

弓削港第一中央棧橋・第二中央棧橋係留ルール

(1) 浮棧橋位置及び係船方法

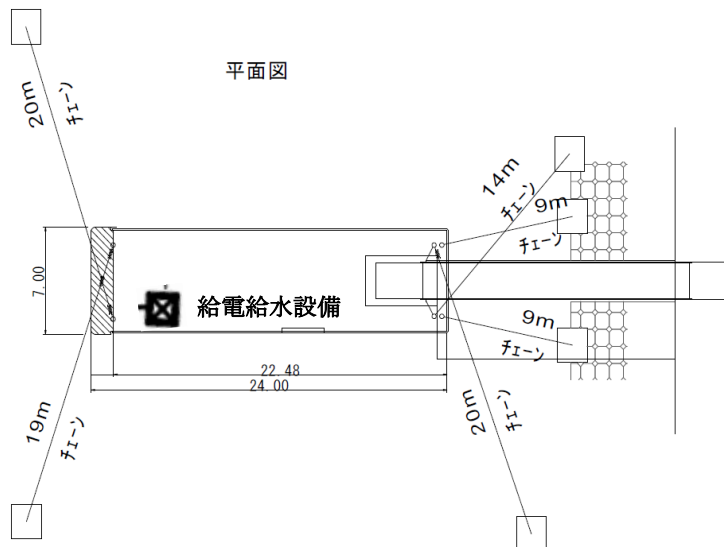
- 住所 弓削港第一中央棧橋 越智郡上島町弓削下弓削 203 番 1 地先
弓削港第二中央棧橋 越智郡上島町弓削下弓削 1042 番地先

○位置図



【弓削港第一中央棧橋】

○棧橋構造



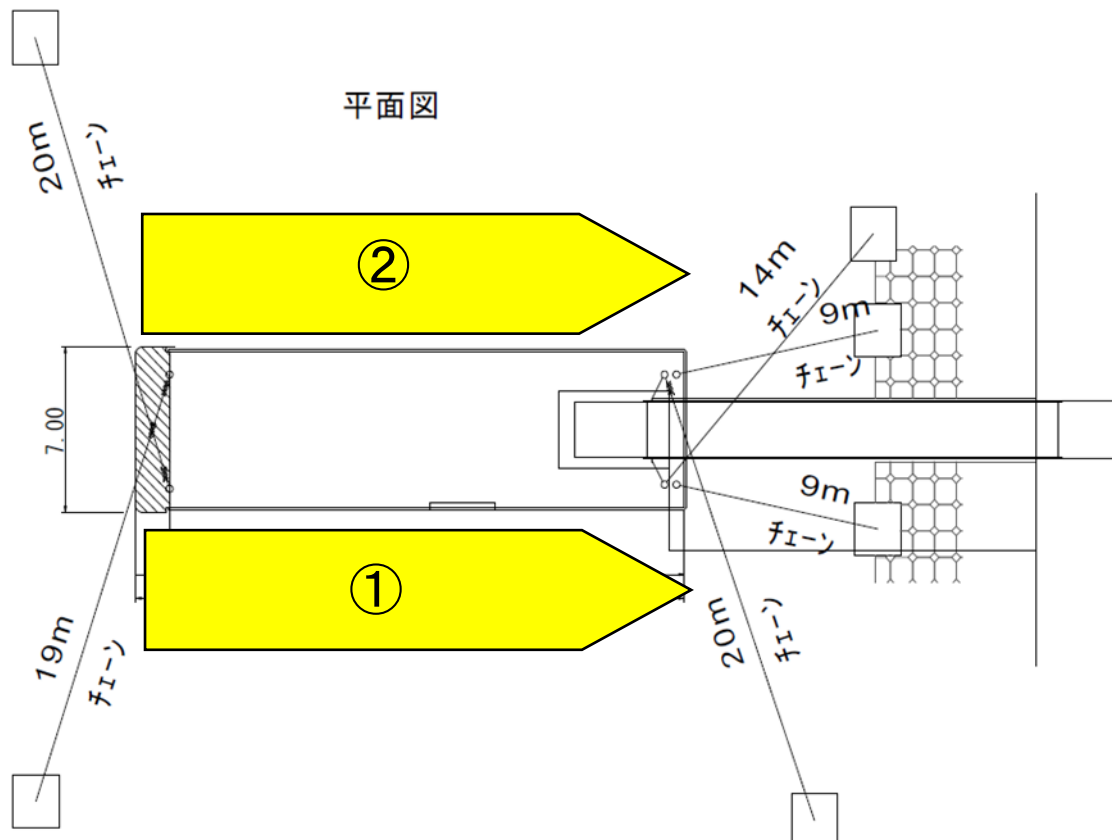
○接岸速度

20cm/s 以下

○係留可能船舶

- ・船舶延長 24m以下
(24mより大きい船舶についても、受け入れが可能な場合がありますので、事前にご相談ください。)
- ・船舶喫水 3 m未満

○係留ルール

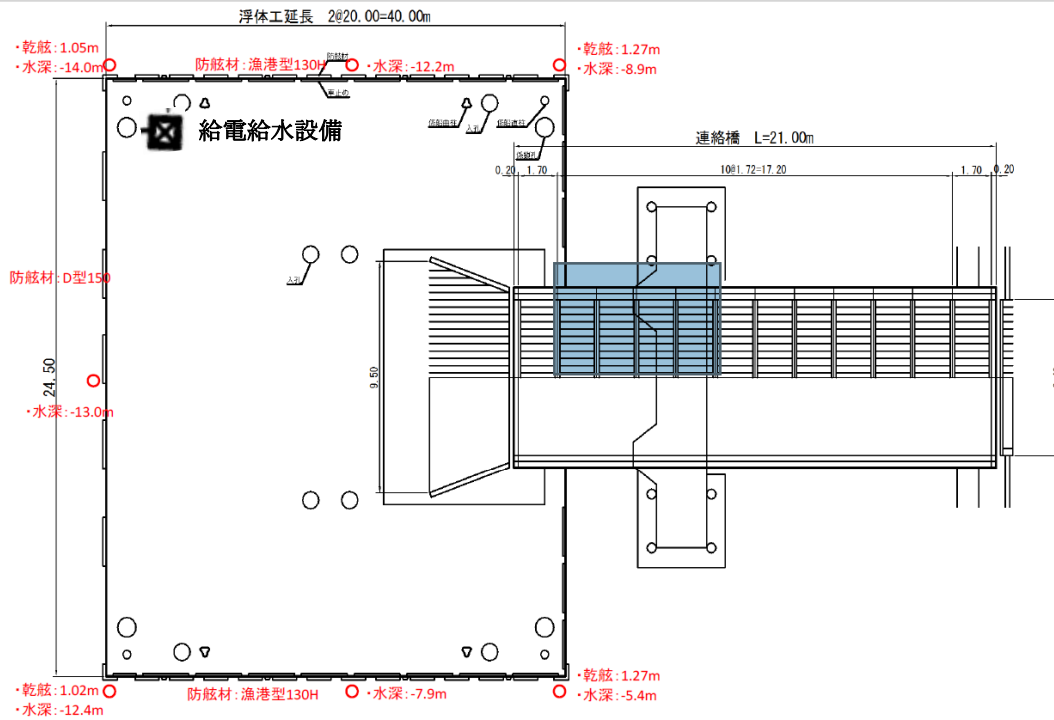


(留意事項)

- ・事前にゆげ海の駅ふらっとにお問い合わせいただき、係留予約申請を行ってください。
- ・県栈橋は、原則船舶延長 20m以上 24m以下のプレジャーボートを係留対象とします。ただし、24mより大きい船舶でも、係留が可能な場合がありますので、事前にご相談ください。
- ・係留期間は以下のとおりです。
(予約状況によっては、最長係留期間まで係留を許可できない場合あり)
上記平面図①： 2週間以下
上記平面図②： 3日以下

【弓削第二中央棧橋】

○構造



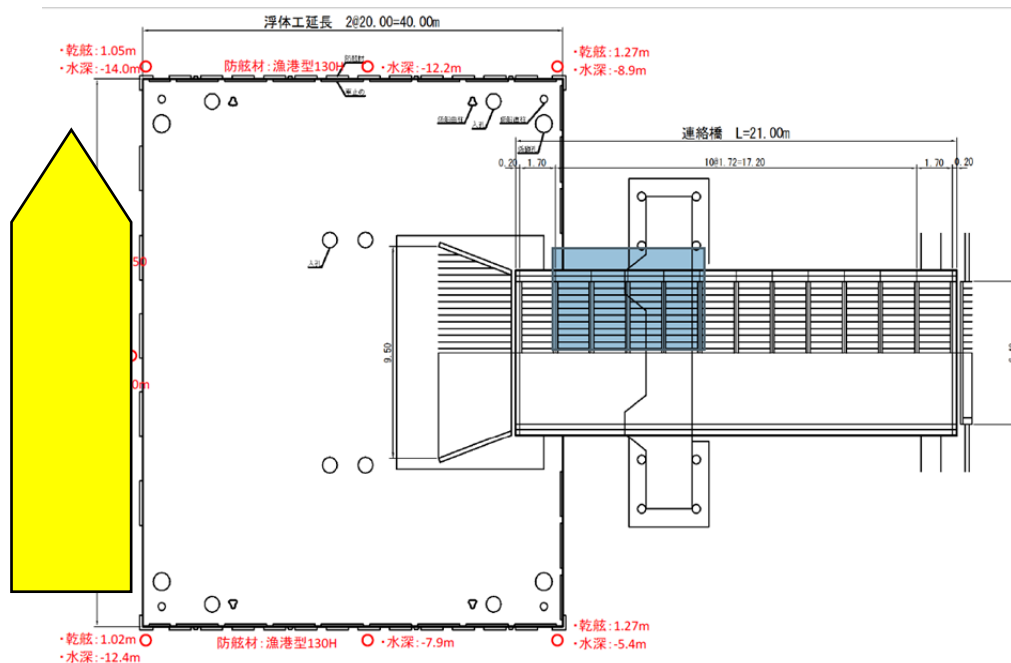
○接岸速度

20 cm/s 以下

○係留可能船舶

- ・ 船舶延長 24m以下
(24mより大きい船舶についても、受け入れが可能な場合がありますので、事前にご相談ください。)
- ・ 船舶喫水 11.4m未満

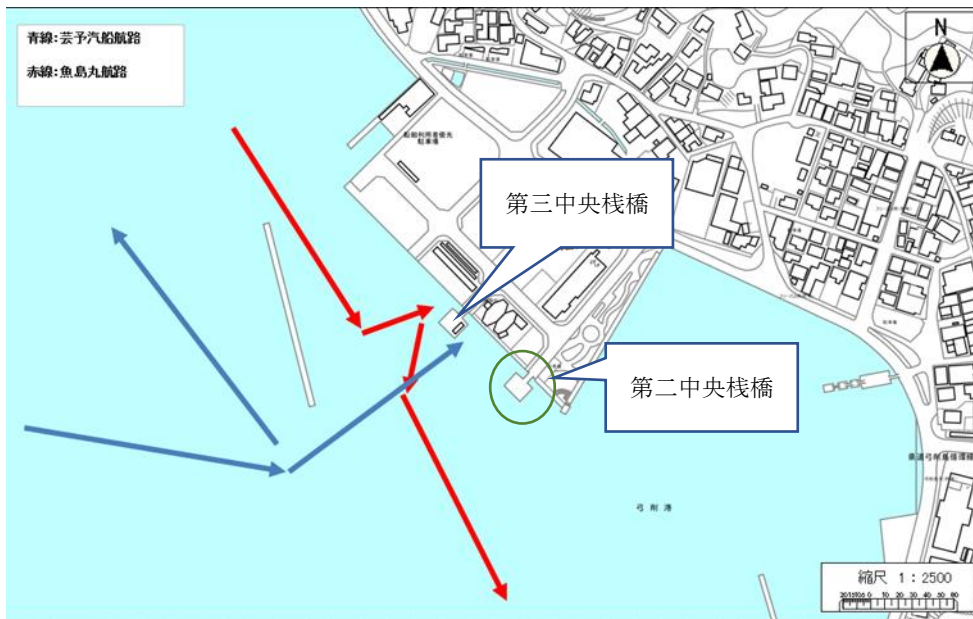
○係留ルール



(留意事項)

- ・事前にゆげ海の駅ふらっとにお問い合わせいただき、係留予約申請を行ってください。
- ・係留期間は3日以内になります。
(予約状況によっては、最長係留期間まで係留を許可できない場合あり)
- ・船舶延長 20m以上 25m以下の船舶が係留対象です。
- ・係留に当たっては、消防艇の出航に支障が無いよう、上記のとおり浮棧橋からはみ出ないように係留してください。

○入港ルート・入港ルール



- ・第三中央棧橋の定期船との衝突を避けて入港してください。

(2) 予約受付機関

○受付機関

ゆげ海の駅ふらっと

TEL:0897-72-9775

E-mail yuge.seastation@gmail.com

○受付時間：平日 8 時 30 分から 17 時 15 分（年末年始は受付不可）

○港湾施設使用料支払方法：現金を持参し支払

(3) 港湾施設利用許可申請

○係船料及び入港料

<係船料>

艇長 24m未満の船舶：艇長 1 m24 時間までごとにつき 320 円

艇長 24m以上の船舶：艇長 1 m24 時間までごとにつき 800 円

<入港料>
減免

○給電設備

- ・料金 510 円/12 時間
- ・コンセント型：レセプタクル マリンコ USA 製、6369CR (50A, 125/250V)
- ・給電能力 AC100/200V/50A
- ・給電ボックスの扉を開けたまま放置せず、給電時も閉めた状態で使用してください。
- ・船舶からの給電ケーブル挿入後にブレーカーをオンにしてください。給電後はブレーカーをオフにしてからコードを抜いてください。
- ・ブレーカーが TRIP の位置にあるときは漏電の恐れがあるため受付へ連絡してください。
- ・利用開始時に給電ボックスの鍵をお渡しします。利用が完了しましたら、返却ボックスに鍵を返却してください。
- ・給電ケーブルの貸し出しは行わないので、利用者にてご持参ください。

○給水設備

- ・料金 1 回 1 m³ごとにつき 650.3 円
- ・給水能力 0.065 m³/毎分 (約 15 分使用して 1 m³程度給水可能)
- ・利用開始時に水道蛇口をお渡しします。利用が完了しましたら、返却ボックスに蛇口を返却してください。
- ・ホースの貸し出しは行わないので、利用者にてご持参ください。

(4) その他

○ゴミの引き受け

町指定のゴミ袋を購入、使用することを条件に、ゆげ海の駅ふらっとで、ゴミの引き受けが可能です。