

耐震裕度確保（概ね1000ガル対応）に係る取組みについて

1. はじめに

当社は、福島第一原子力発電所の事故を受け、愛媛県からご要請のありました「更なる揺れ対策」に対する取組みとして、耐震裕度確保（概ね1000ガル対応）を目指して、安全上重要な機能を有する設備に対して耐震性評価を行い、必要に応じ耐震性向上工事を実施しています。

2. 対象範囲

当初の安全上重要な機能を有する設備（134設備）に加え、新規規制基準対応として新たに設置した、重大事故等対処設備のうち安全上重要な機能を有する設備（61設備）を対象範囲としています。（全195設備）

3. 耐震裕度の確認方法及び結果

3.1 確認方法

- 基準地震動（基準地震動 $S_s - 1$ （650ガル）を含む11波）を入力条件として工事計画認可申請における耐震性評価（以下、「工認評価」という）を用いて耐震裕度を算出。なお、耐震性向上工事を実施している設備はその工事を反映した評価を実施。
- 上記により算出した耐震裕度が、設定裕度（1000ガル/650ガル）を下回った場合は、適用実績のある詳細評価（以下、「実力評価」という）を実施。

（図-1参照）

3.2 確認結果

対象設備について、(1)工認評価、または(2)実力評価により、設定裕度を満足し耐震裕度が確保されていることを確認しました。

(1) 工認評価で設定裕度を満足していることを確認した設備 : 171設備

(2) 実力評価で設定裕度を満足していることを確認した設備 : 24設備

当初実施した概ね1000ガルに係る耐震性評価において裕度が少ない設備等、耐震性を向上させるため工事を実施している設備 : 16設備（681箇所）

（図-2参照）

3.3 外部有識者によるレビュー

今回の評価内容については第三者的な立場からの確認を得るため、有識者2名を委員とした検討会を開催し、評価内容が妥当であることを確認して頂いております。

4. まとめ

以上より、対象設備のすべてについて、概ね1000ガル程度の地震動に対して耐震裕度を確保できることを確認しました。

図1 耐震裕度確保に係る検討の流れ

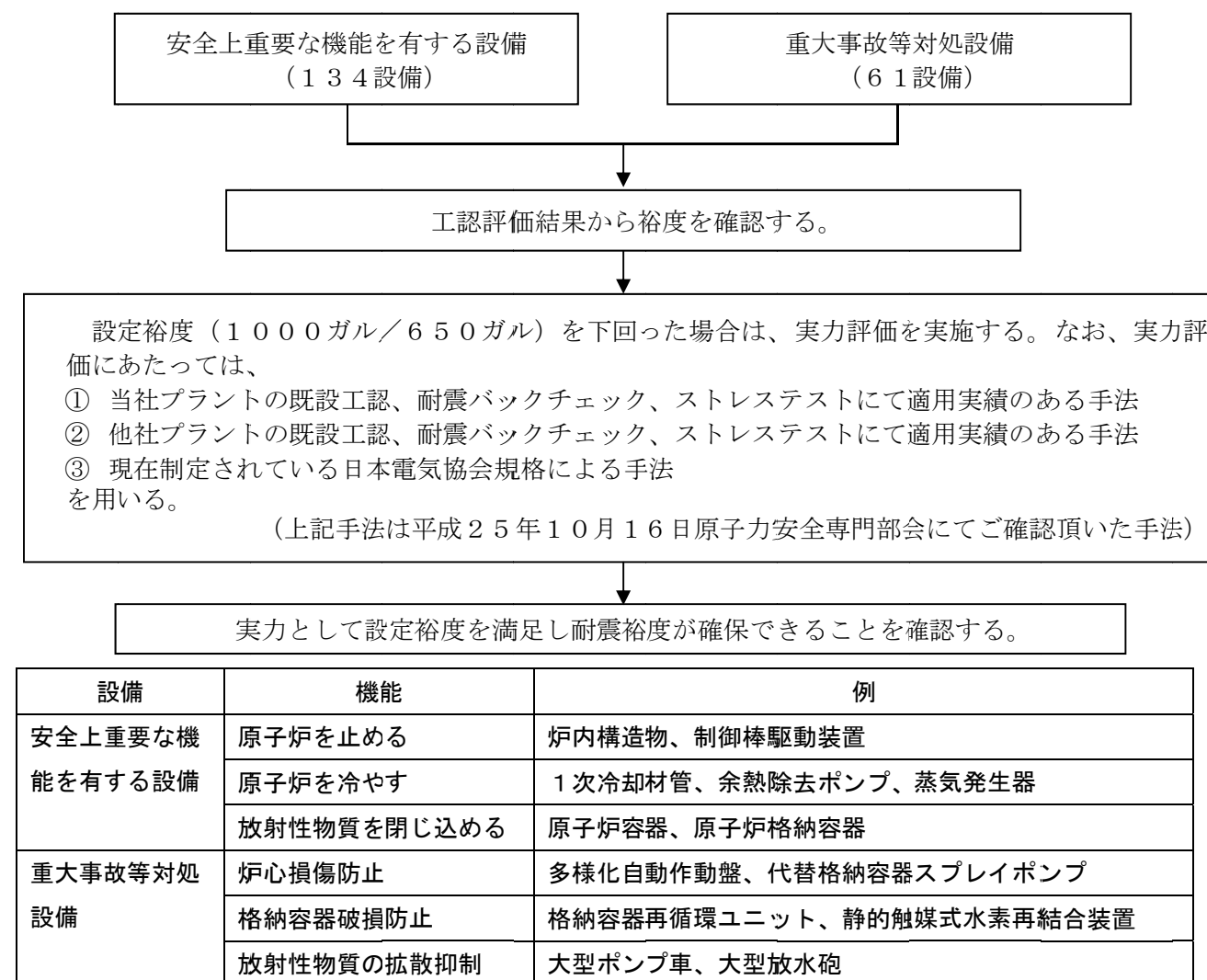
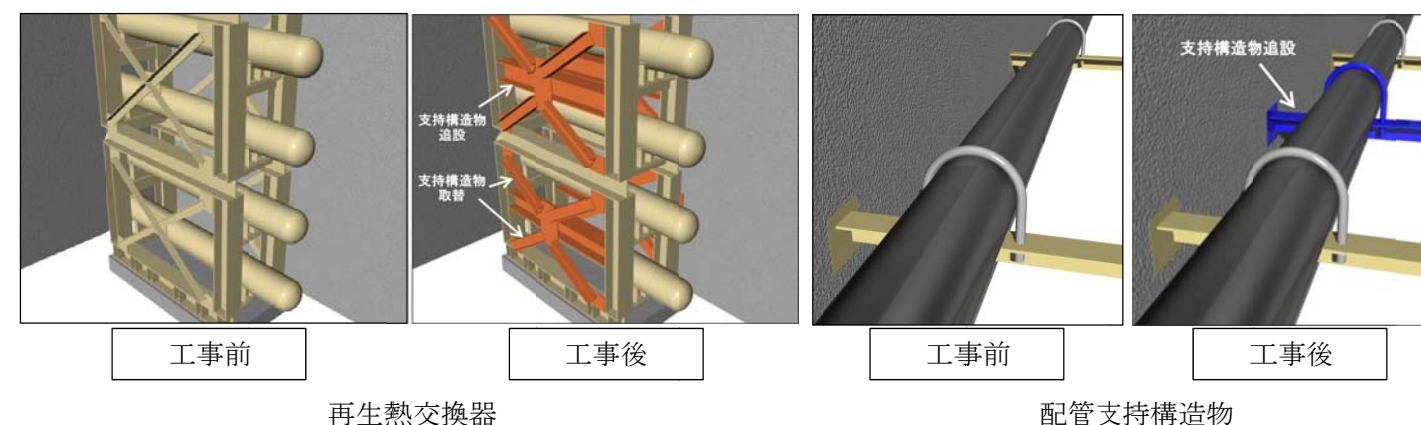


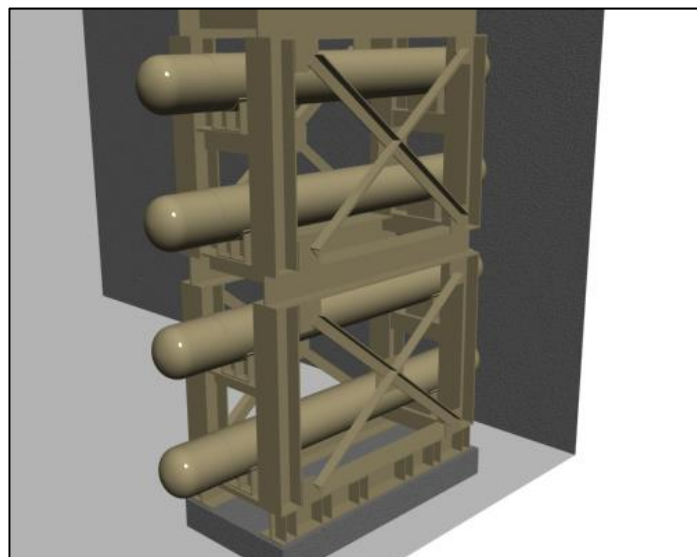
図2 耐震性向上工事の概要（例）



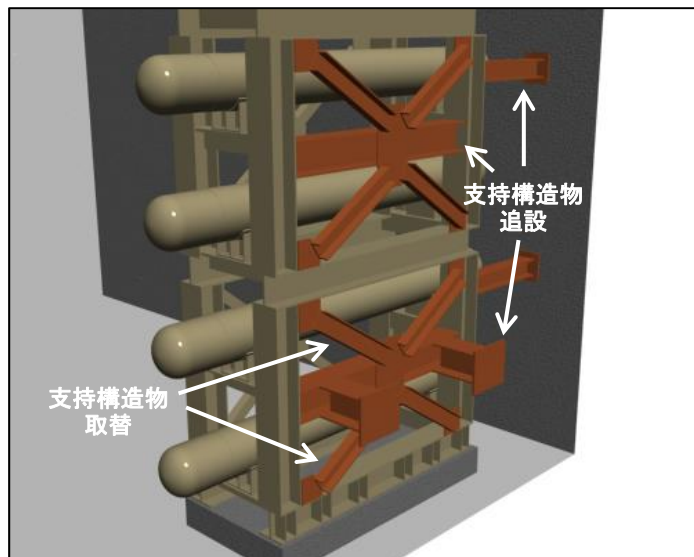
以上

耐震性向上工事前後の状況(例)

再生熱交換器

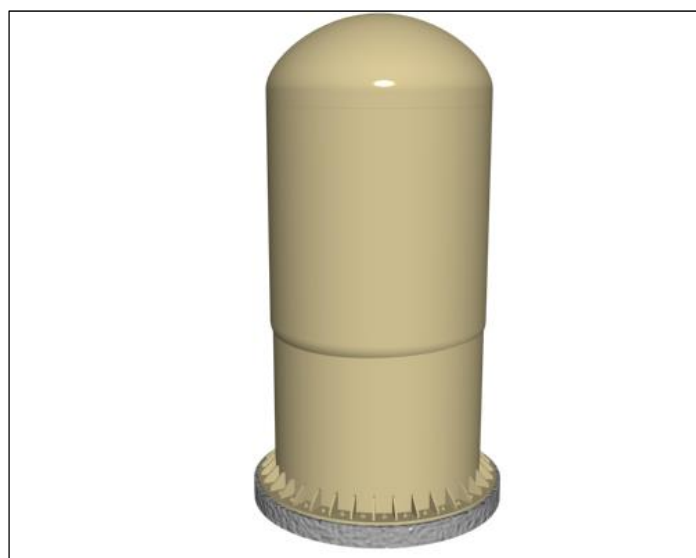


工事前

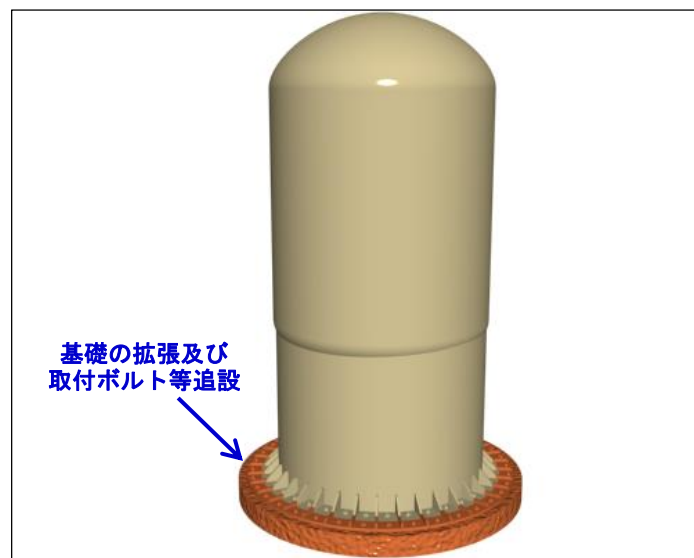


工事後

蓄圧タンク

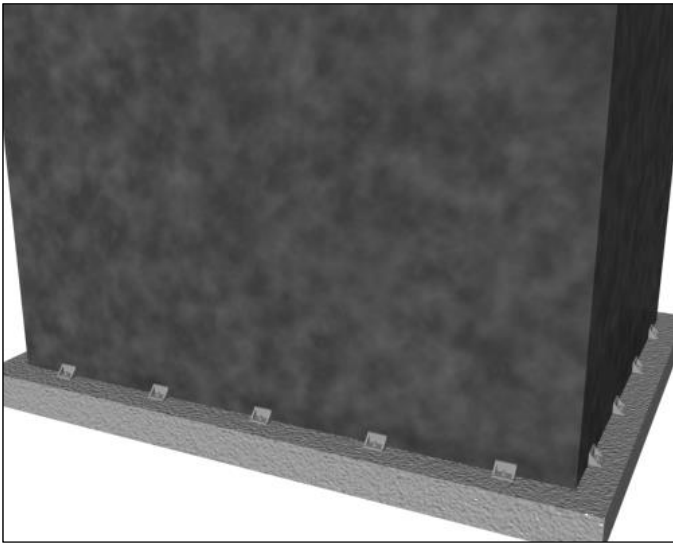


工事前

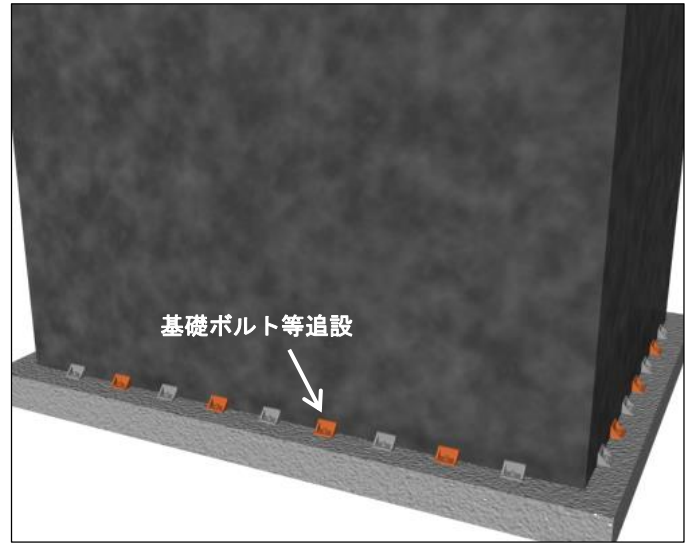


工事後

アニュラス排気フィルタユニット

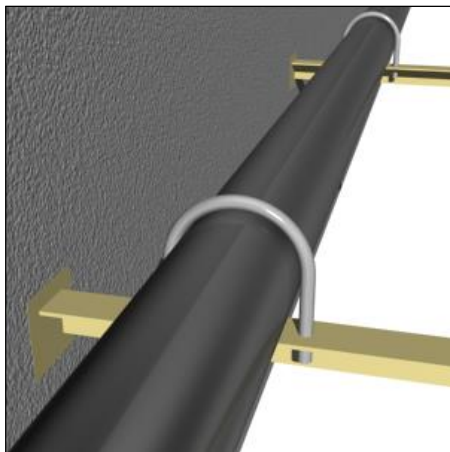


工事前

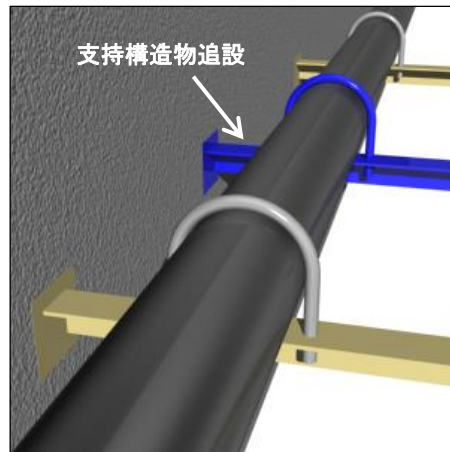


工事後

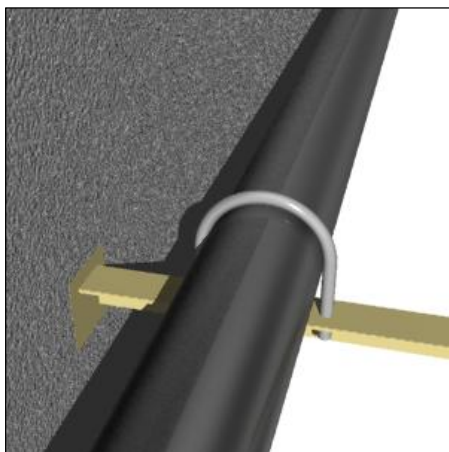
配管支持構造物



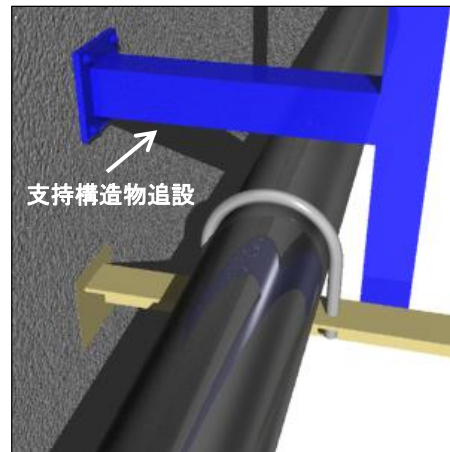
工事前



工事後



工事前



工事後