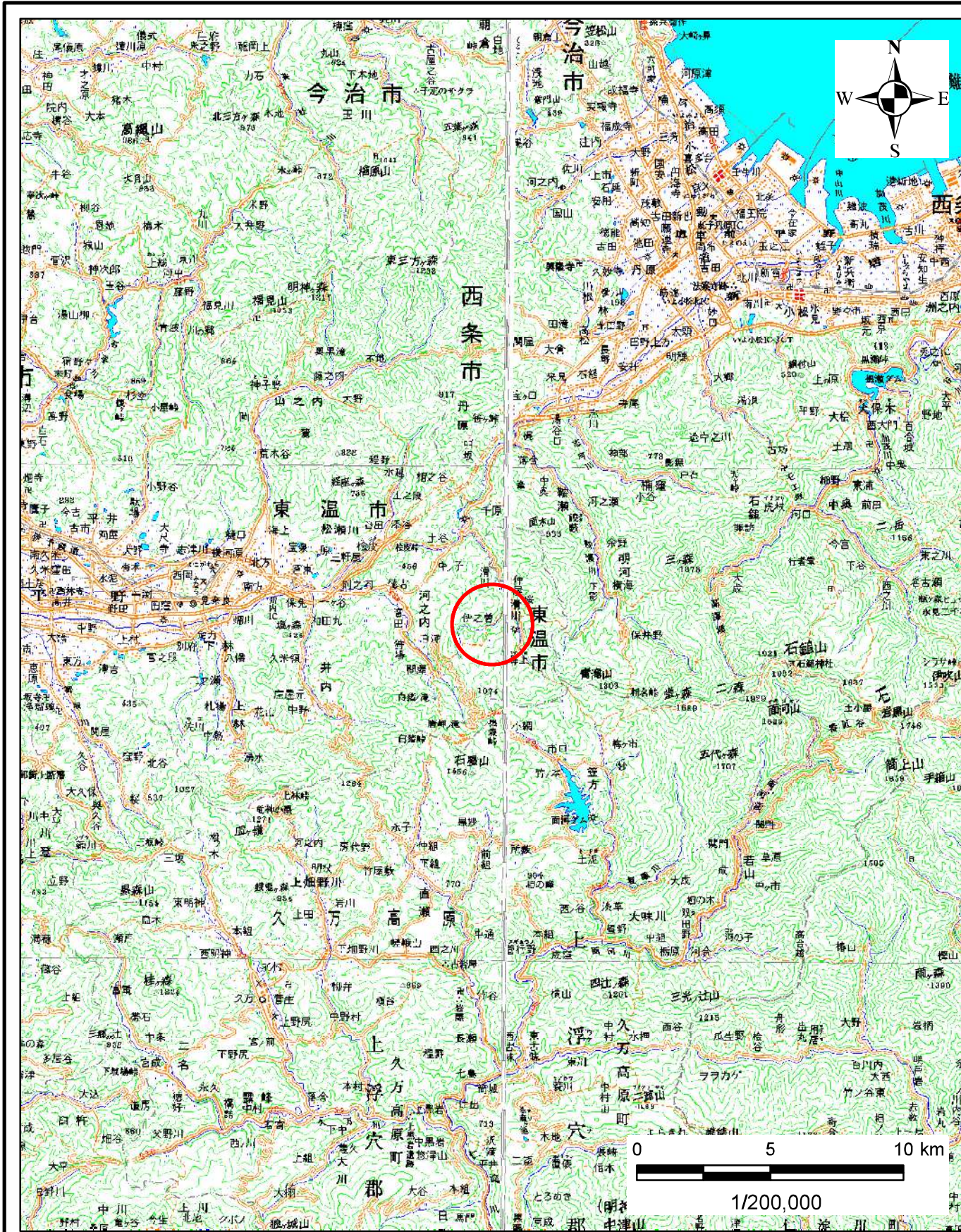
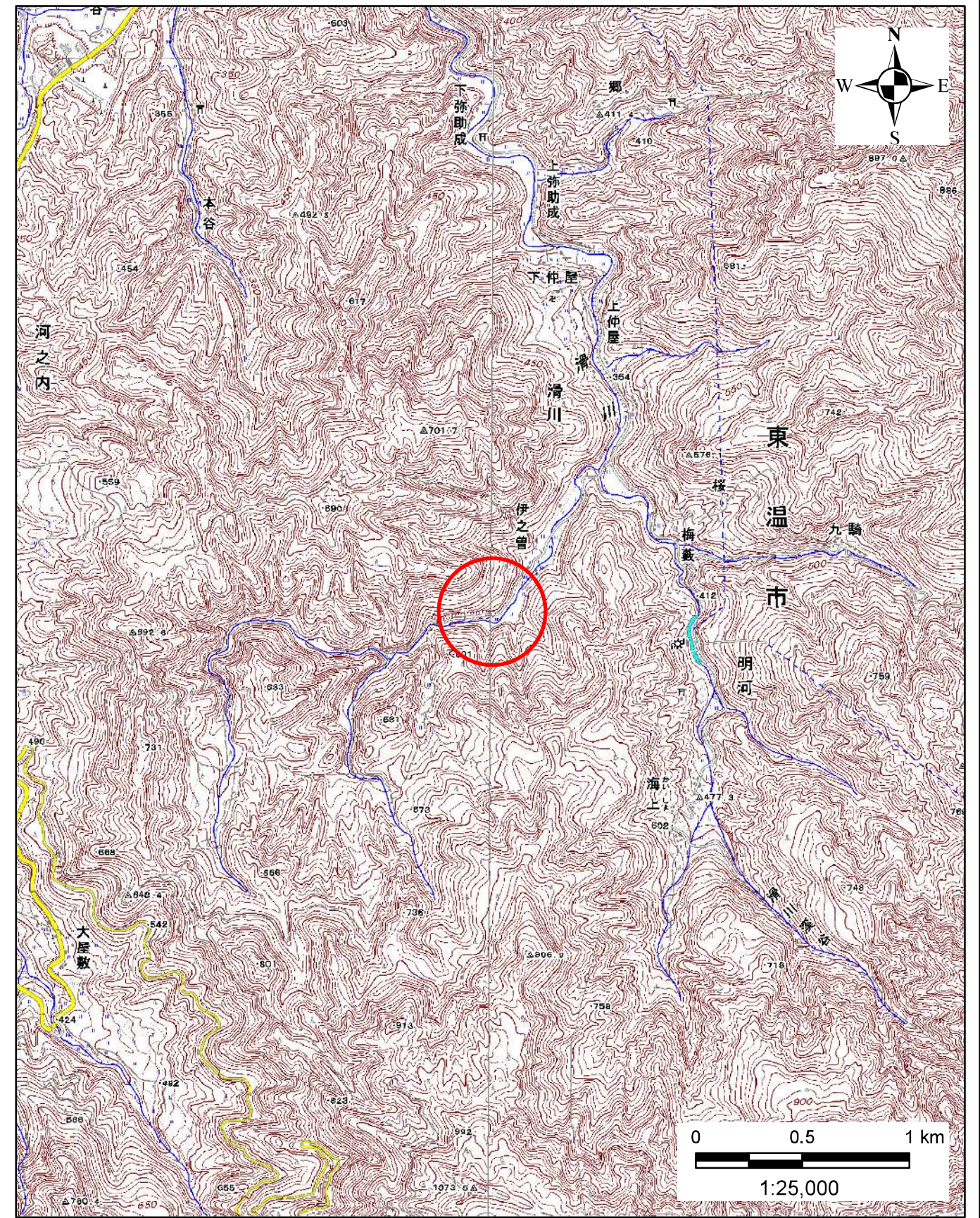


土砂災害警戒区域の指定の公示に係る図書(その1)



(1/200,000)



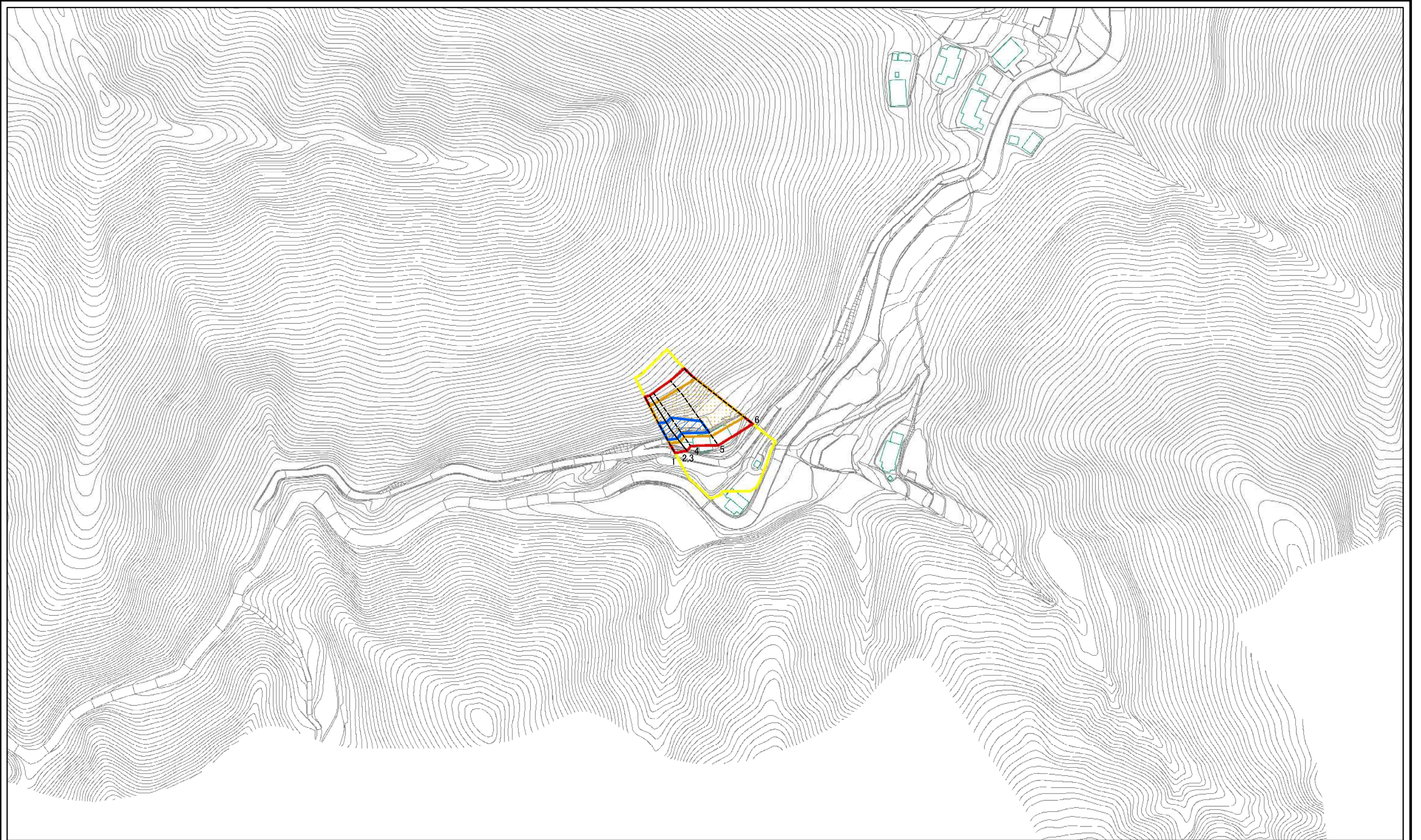
(1/25,000)

様式-1(急)
土砂災害警戒区域・土砂災害特別警戒区域 位置図

自然現象の種類	急傾斜地の崩壊
箇所番号	362-II-10(1)
箇所名	伊之曾
所在地	東温市滑川

この地図は、国土院院長の承認を得て、同院発行の数値地図20000(地図画像)、及び数値地図25000(地図画像)を複製したものである。(承認番号 平30四複、第27号)

土砂災害警戒区域等の指定の公示に係る図書(その2)



0 25 50 100
m

様式-2(急) 土砂災害警戒区域・土砂災害特別警戒区域 区域図(その1)	土砂災害防止法施行令第二条の基準に該当する区域		N 縮尺 1:2,500	自然現象の種類	急傾斜地の崩壊	箇所番号	362-II-10(1)
	土砂災害防止法施行令第三条の基準に該当する区域			告示番号	愛媛県告示第387号	箇所名	伊之曾
	それ以外の区域			告示年月日	令和3年3月26日	所在地	東温市滑川

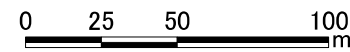
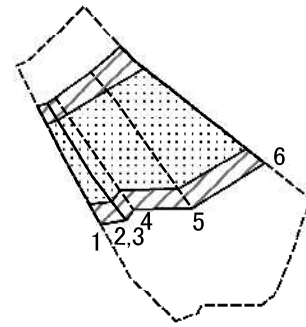
土砂災害警戒区域等の指定の公示に係る図書(その2)



0 25 50 100
m

様式-2(急) 土砂災害警戒区域・土砂災害特別警戒区域 区域図(その1)	土砂災害防止法施行令第二条の基準に該当する区域		N 縮尺 1:2,500	自然現象の種類	急傾斜地の崩壊	箇所番号	362-II-10(1)
	土砂災害防止法施行令第三条の基準に該当する区域			告示番号	愛媛県告示第387号	箇所名	伊之曾
	土砂等の(移動)高さが1m以下の場合、土砂等の移動による力が100kN/m ² を超える区域			告示年月日	令和3年3月26日	所在地	東温市滑川
	土砂等の堆積の高さが3mを超える区域						
	それ以外の区域						

土砂災害警戒区域等の指定の公示に係る図書(その2-1)



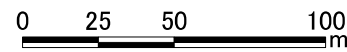
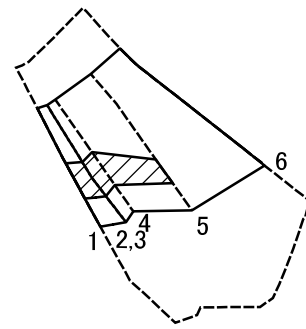
様式-2-1(急)
土砂災害特別警戒区域の区域区分図
(急傾斜地の崩壊に伴う土石等の移動により
建築物の地上部に作用すると想定される力)

土砂災害防止法施行令第二条の基準に該当する区域	
土砂災害防止法施行令第三条の基準に該当する区域	
それ以外の区域	

N
縮尺
1:2,500

自然現象の種類	急傾斜地の崩壊	箇所番号	362-II-10(1)
告示番号	愛媛県告示第387号	箇所名	伊之曾
告示年月日	令和3年3月26日	所在地	東温市滑川

土砂災害警戒区域等の指定の公示に係る図書(その2-2)



様式-2-2(急)
土砂災害特別警戒区域の区域区分図
(急傾斜地の崩壊に伴う土石等の堆積により
建築物の地上部に作用すると想定される力)

土砂災害防止法施行令第二条の基準に該当する区域	
土砂災害防止法施行令第三条の基準に該当する区域	
それ以外の区域	

縮尺	N
	1:2,500

自然現象の種類	急傾斜地の崩壊	箇所番号	362-II-10(1)
告示番号	愛媛県告示第387号	箇所名	伊之曾
告示年月日	令和3年3月26日	所在地	東温市滑川

土砂災害警戒区域等の指定の公示に係る図書(その3)

横断測線の区間	土石等の移動により建築物の地上部に作用すると想定される力				土石等の堆積により建築物の地上部に作用すると想定される力				横断測線の区間	土石等の移動により建築物の地上部に作用すると想定される力				土石等の堆積により建築物の地上部に作用すると想定される力			
	土石等の(移動)高さが1m以下の場合、土石等の移動による力が100kN/m ² を超える区域		それ以外の区域		土石等の堆積の高さが3mを超える区域		それ以外の区域			土石等の(移動)高さが1m以下の場合、土石等の移動による力が100kN/m ² を超える区域		それ以外の区域		土石等の堆積の高さが3mを超える区域		それ以外の区域	
	力の大きさのうち最大のもの(kN/m ²)	土石等の高さ(m)	力の大きさのうち最大のもの(kN/m ²)	土石等の高さ(m)	力の大きさのうち最大のもの(kN/m ²)	土石等の高さ(m)	力の大きさのうち最大のもの(kN/m ²)	土石等の高さ(m)		力の大きさのうち最大のもの(kN/m ²)	土石等の高さ(m)	力の大きさのうち最大のもの(kN/m ²)	土石等の高さ(m)	力の大きさのうち最大のもの(kN/m ²)	土石等の高さ(m)	力の大きさのうち最大のもの(kN/m ²)	土石等の高さ(m)
1 ~ 2	159.81	1.00	100.00	1.00	18.65	3.49	16.05	3.00	~								
2 ~ 3	159.81	1.00	100.00	1.00	18.04	3.37	16.05	3.00	~								
3 ~ 4	159.81	1.00	100.00	1.00	18.39	3.44	16.05	3.00	~								
4 ~ 5	159.22	1.00	100.00	1.00	18.39	3.44	16.05	3.00	~								
5 ~ 6	150.85	1.00	100.00	1.00	-	-	16.05	3.00	~								
~									~								
~									~								
~									~								
~									~								
~									~								
~									~								
~									~								
~									~								
~									~								
~									~								
~									~								
~									~								
~									~								
~									~								
~									~								
~									~								
~									~								

様式-3(急) 建築物の構造の規制に必要な 衝撃に関する事項	自然現象の種類	急傾斜地の崩壊	箇所番号	362-II-10(1)
	告示番号	愛媛県告示第387号	箇所名	伊之曾
	告示年月日	令和3年3月26日	所在地	東温市滑川