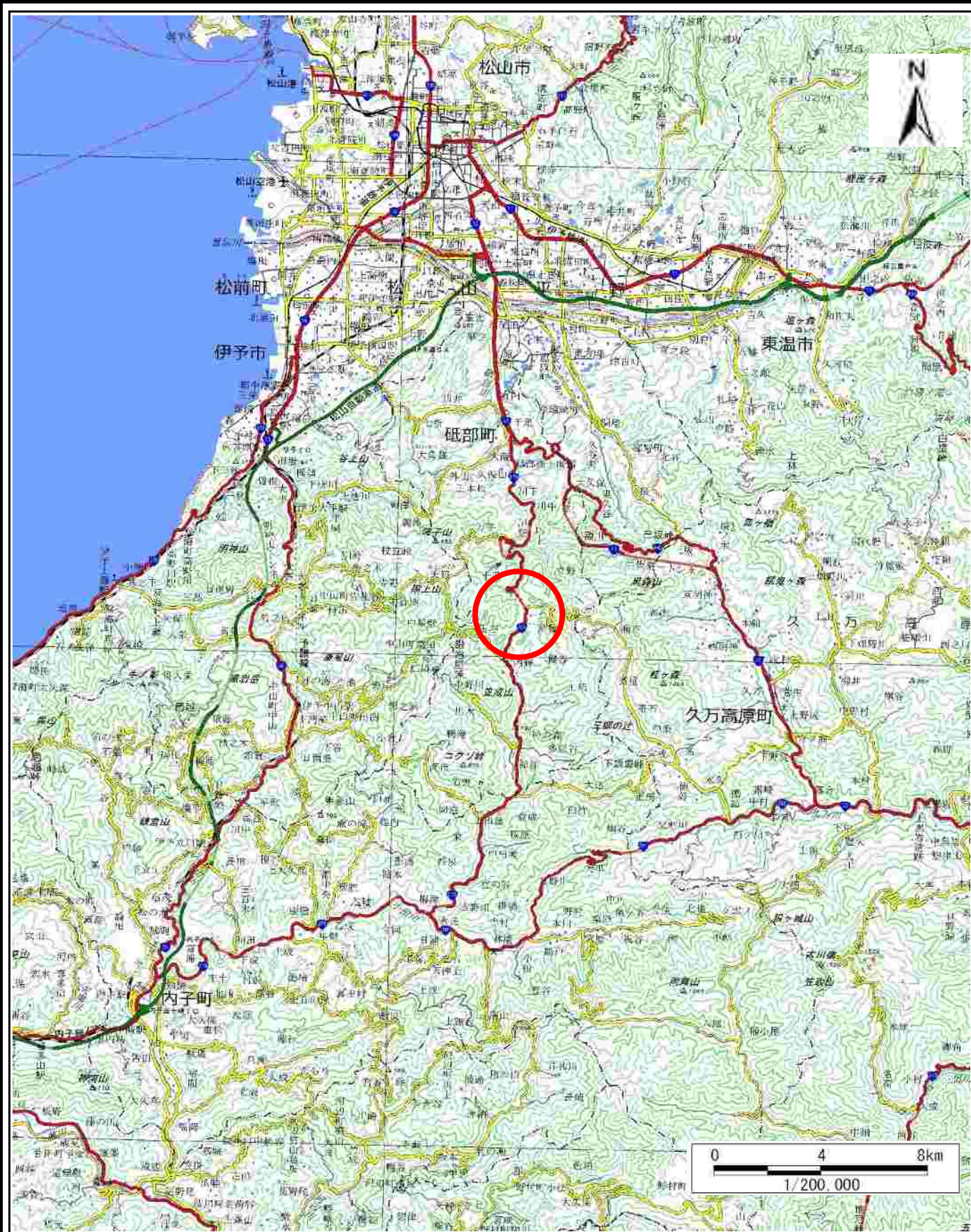
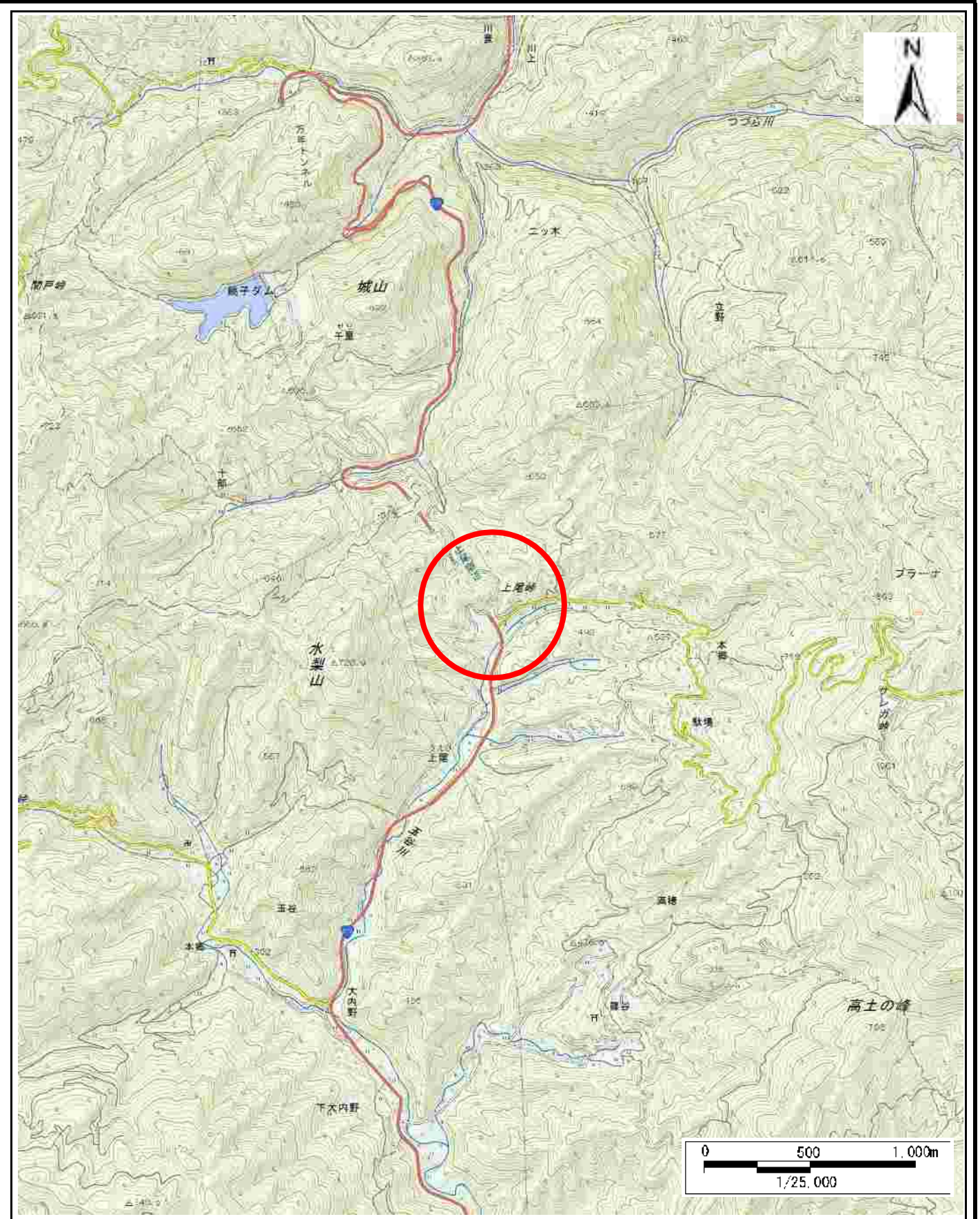


土砂災害警戒区域等の指定の公示に係る図書(その1)



(1/200,000)



(1/25,000)

様式-1(急)
土砂災害警戒区域・土砂災害特別警戒区域
位置図

自然現象の種類
箇所番号
箇所名
所在地

急傾斜地の崩壊
403-II-39(1)
上尾
伊予郡砥部町満穂

「この地図は、国土地理院長の承認を得て、同院発行の電子地形図25000及び電子地形図20万を複製したものである。(承認番号 平30四複、第68号)」「許可なく複製を禁ずる。」

土砂災害警戒区域等の指定の公示に係る図書(その2)



0 25 50 100
m

図中の数字は横断測線番号を示す

様式-2(急)
土砂災害警戒区域・土砂災害特別警戒区域
区域図(その1)

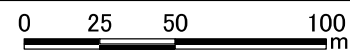
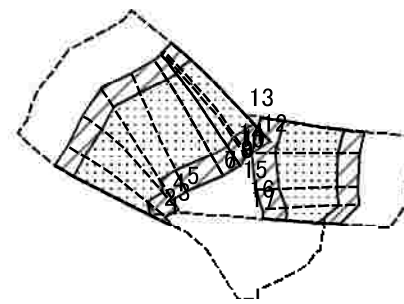
土砂災害防止法施行令第二条の基準に該当する区域	
土砂災害防止法施行令第三条の基準に該当する区域	
それ以外の区域	

縮尺
1:2,500

N

自然現象の種類	急傾斜地の崩壊	箇所番号	403-II-39(1)
告示番号	愛媛県告示第386号	箇所名	上尾
告示年月日	令和3年3月26日	所在地	伊予郡砥部町満穂

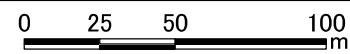
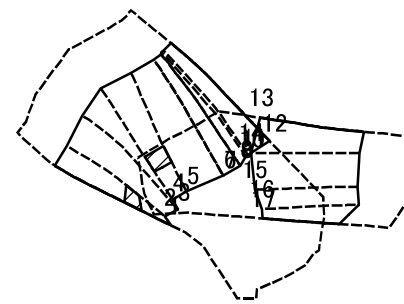
土砂災害警戒区域等の指定の公示に係る図書(その2-1)



図中の数字は横断測線番号を示す

様式-2-1(急) 土砂災害特別警戒区域の区域区分図 (急傾斜地の崩壊に伴う土石等の移動により 建築物の地上部に作用すると想定される力)	土砂災害防止法施行令第二条の基準に該当する区域		N 縮尺 1:2,500	自然現象の種類	急傾斜地の崩壊	箇所番号	403-II-39(1)
	土砂災害防止法施行令第三条の基準に該当する区域			告示番号	愛媛県告示第386号	箇所名	上尾
	それ以外の区域			告示年月日	令和3年3月26日	所在地	伊予郡砥部町満穂

土砂災害警戒区域等の指定の公示に係る図書(その2-2)



図中の数字は横断測線番号を示す

様式-2-2(急) 土砂災害特別警戒区域の区域区分図 (急傾斜地の崩壊に伴う土石等の堆積により 建築物の地上部に作用すると想定される力)	土砂災害防止法施行令第二条の基準に該当する区域		N 縮尺 1:2,500	自然現象の種類	急傾斜地の崩壊	箇所番号	403-II-39(1)
	土砂災害防止法施行令第三条の基準に該当する区域			告示番号	愛媛県告示第386号	箇所名	上尾
	それ以外の区域			告示年月日	令和3年3月26日	所在地	伊予郡砥部町満穂