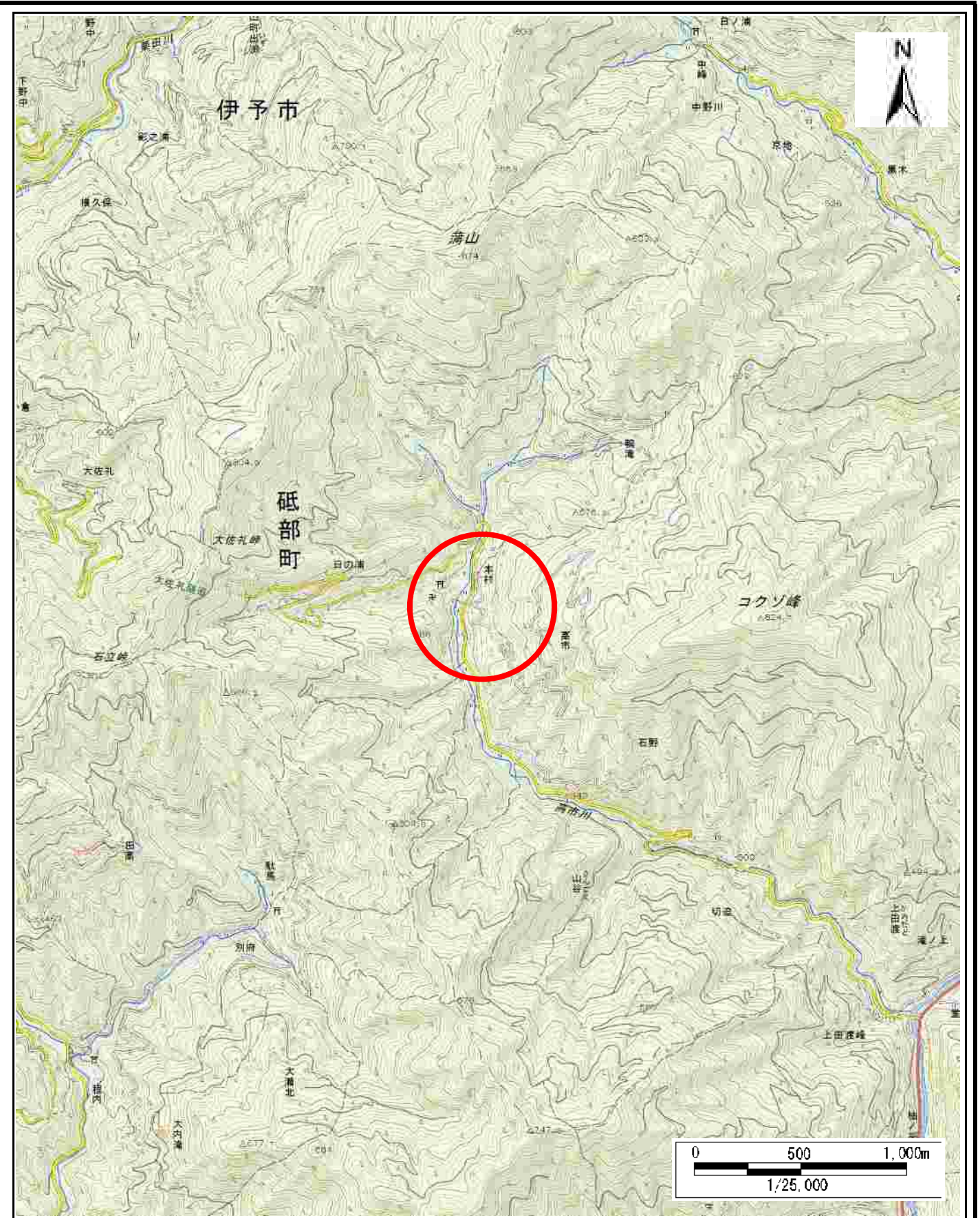
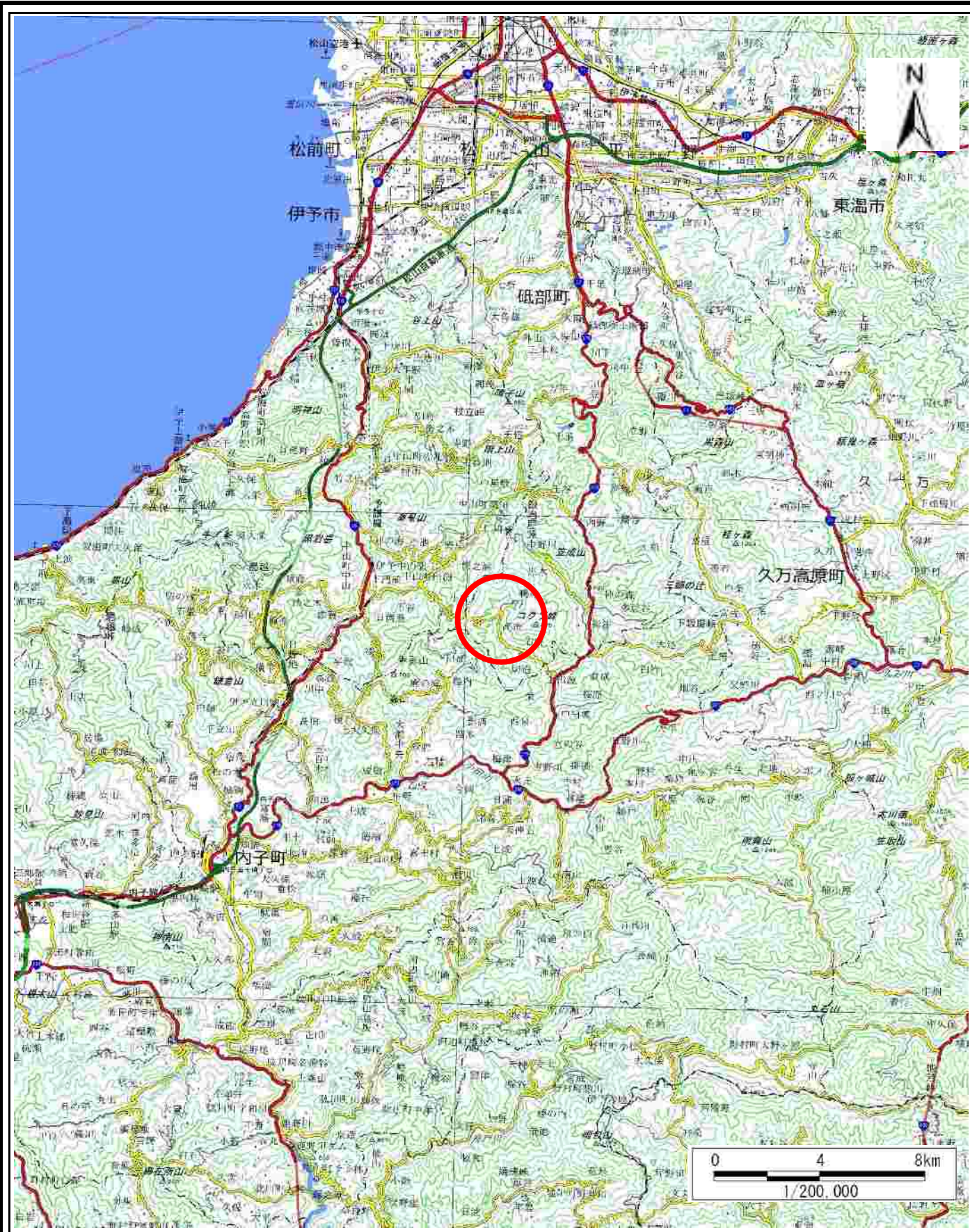


土砂災害警戒区域等の指定の公示に係る図書(その1)

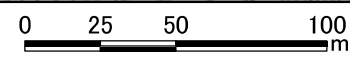
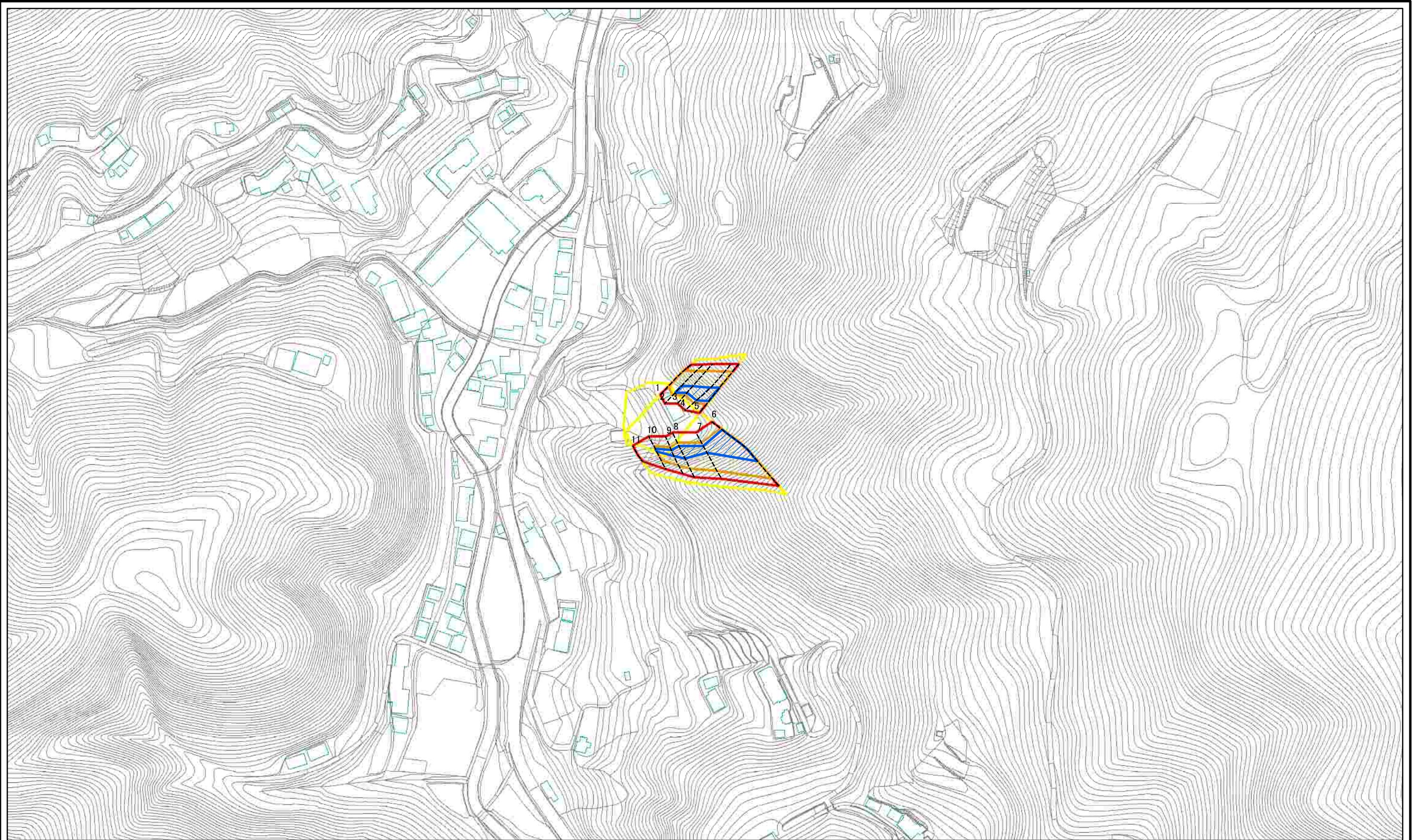


様式-1(急)  
土砂災害警戒区域・土砂災害特別警戒区域  
位置図

自然現象の種類	急傾斜地の崩壊
箇所番号	403-II-27(1)
箇所名	高市C
所在地	伊予郡砥部町高市

「この地図は、国土地理院長の承認を得て、同院発行の電子地形図25000及び電子地形図20万を複製したものである。(承認番号 平30四複、第68号)」「許可なく複製を禁ずる。」

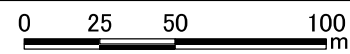
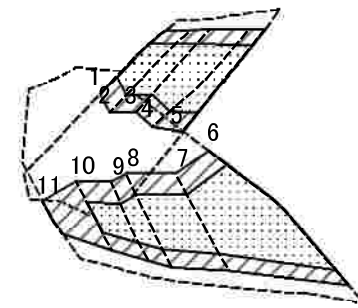
# 土砂災害警戒区域等の指定の公示に係る図書(その2)



図中の数字は横断測線番号を示す

<b>様式-2(急)</b> 土砂災害警戒区域・土砂災害特別警戒区域 区域図(その1)	土砂災害防止法施行令第二条の基準に該当する区域		N 縮尺 1:2,500	自然現象の種類	急傾斜地の崩壊	箇所番号	403-II-27(1)
	土砂災害防止法施行令第三条の基準に該当する区域			告示番号	愛媛県告示第386号	箇所名	高市C
	土砂等の(移動)高さが1m以下の場合、土砂等の移動による力が100kN/mを超える区域			告示年月日	令和3年3月26日	所在地	伊予郡砥部町高市
土砂等の堆積の高さが3mを超える区域							
それ以外の区域							

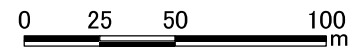
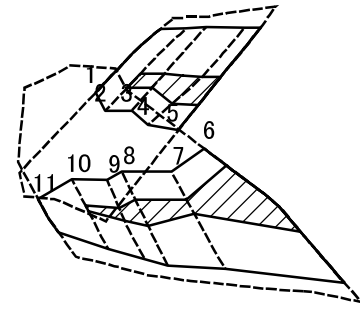
土砂災害警戒区域等の指定の公示に係る図書(その2-1)



図中の数字は横断測線番号を示す

様式-2-1(急) 土砂災害特別警戒区域の区域区分図 (急傾斜地の崩壊に伴う土石等の移動により 建築物の地上部に作用すると想定される力)	土砂災害防止法施行令第二条の基準に該当する区域		N 縮尺 1:2,500	自然現象の種類	急傾斜地の崩壊	箇所番号	403-II-27(1)
	土砂災害防止法施行令第三条の基準に該当する区域			告示番号	愛媛県告示第386号	箇所名	高市C
	それ以外の区域			告示年月日	令和3年3月26日	所在地	伊予郡砥部町高市

土砂災害警戒区域等の指定の公示に係る図書(その2-2)



図中の数字は横断測線番号を示す

様式-2-2(急) 土砂災害特別警戒区域の区域区分図 (急傾斜地の崩壊に伴う土石等の堆積により 建築物の地上部に作用すると想定される力)	土砂災害防止法施行令第二条の基準に該当する区域		N 縮尺 1:2,500	自然現象の種類	急傾斜地の崩壊	箇所番号	403-II-27(1)
	土砂災害防止法施行令第三条の基準に該当する区域			告示番号	愛媛県告示第386号	箇所名	高市C
	それ以外の区域			告示年月日	令和3年3月26日	所在地	伊予郡砥部町高市