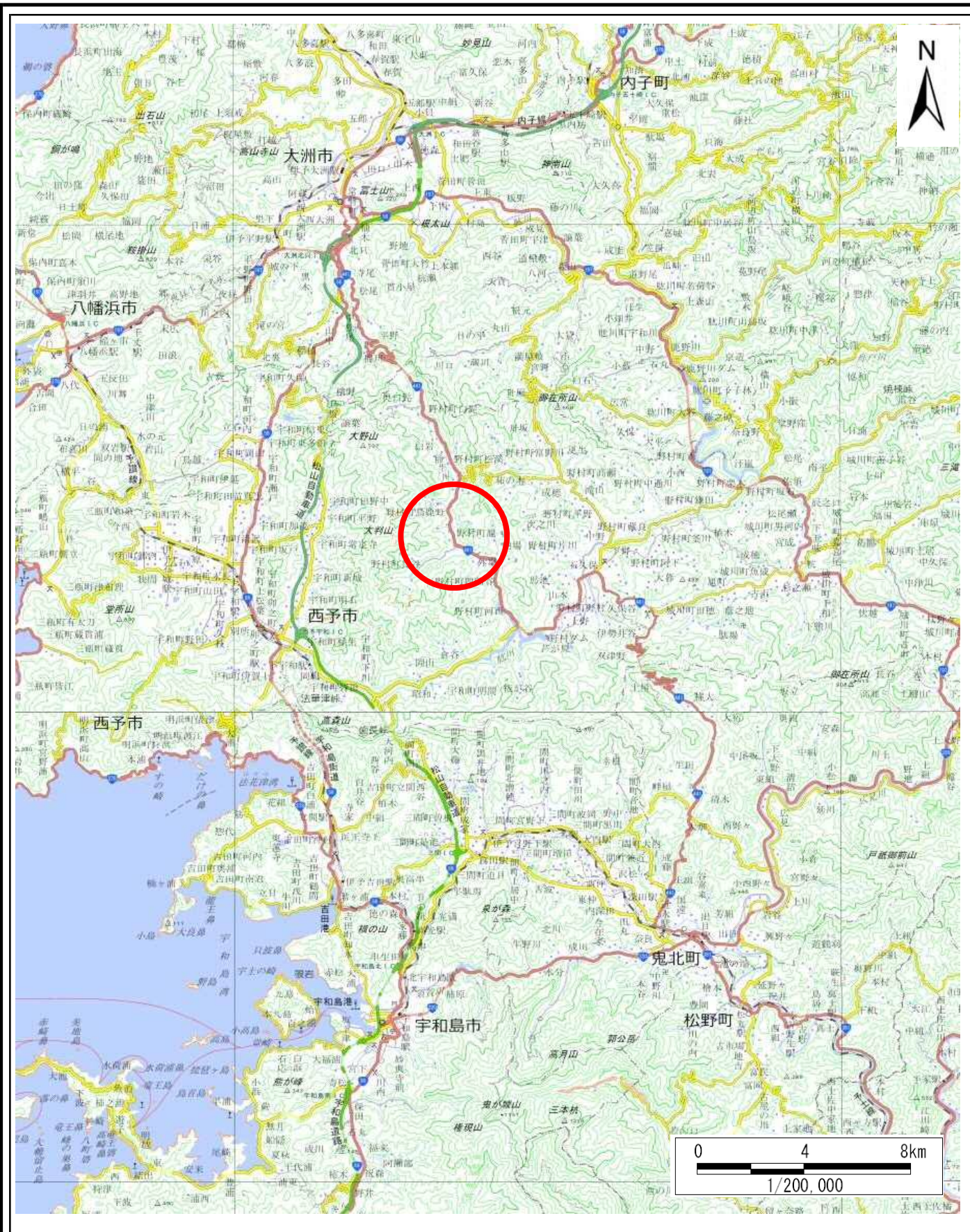
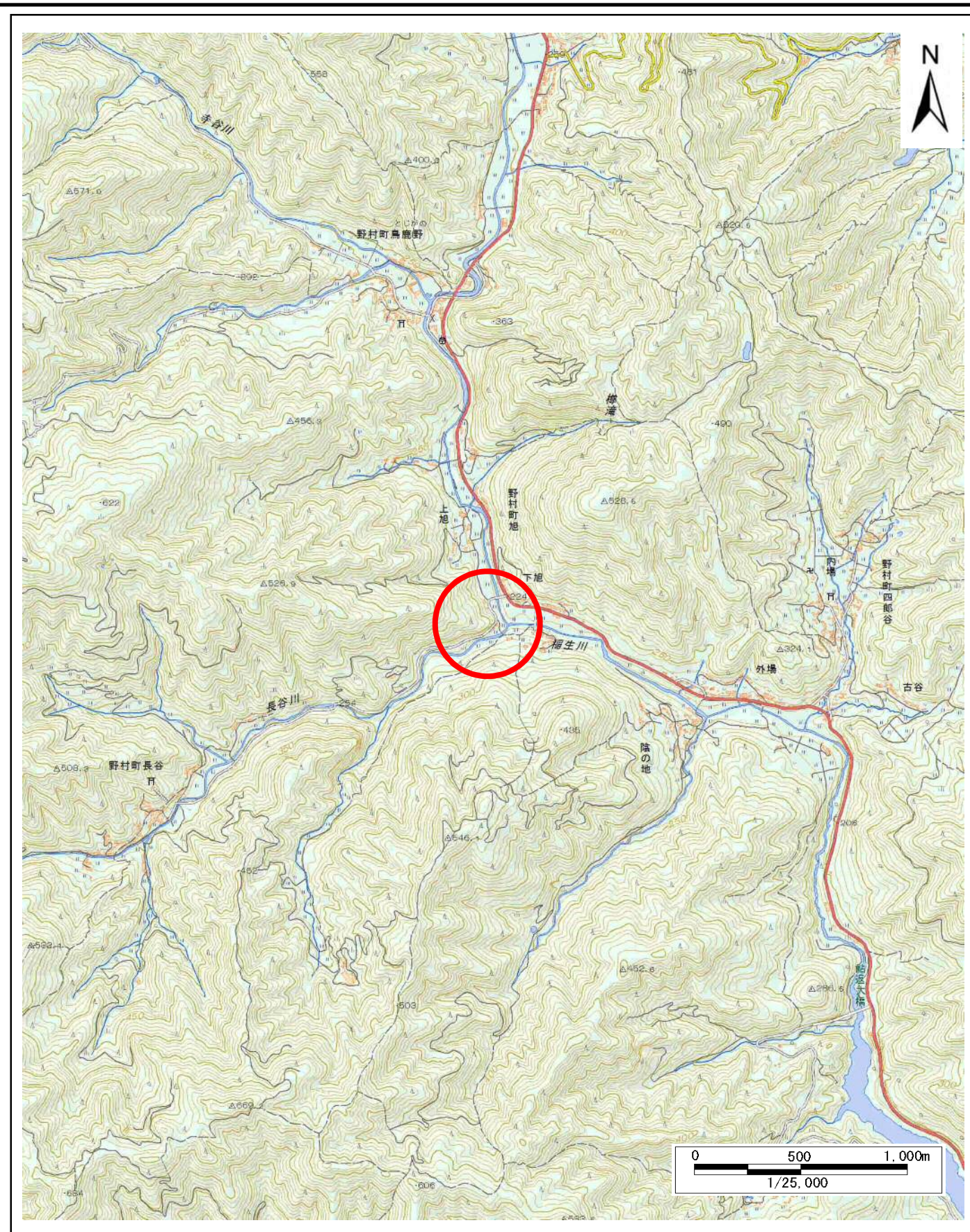


土砂災害警戒区域等の指定の公示に係る図書(その1)



(1/200,000)



(1/25,000)

様式-1(急)
土砂災害警戒区域・土砂災害特別警戒区域
位置図

| | |
|---------|---------------|
| 自然現象の種類 | 急傾斜地の崩壊 |
| 箇所番号 | 463-II-230(1) |
| 箇所名 | 旭G |
| 所在地 | 西予市野村町旭 |

この地図は、国土地理院の承認を得て、同院発行の20万分の1・2万5千分の1の地形図を複製したものである。(承認番号 国地四複 第21号)

土砂災害警戒区域等の指定の公示に係る図書(その2)



0 25 50 100
m

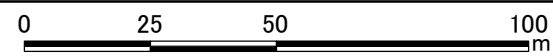
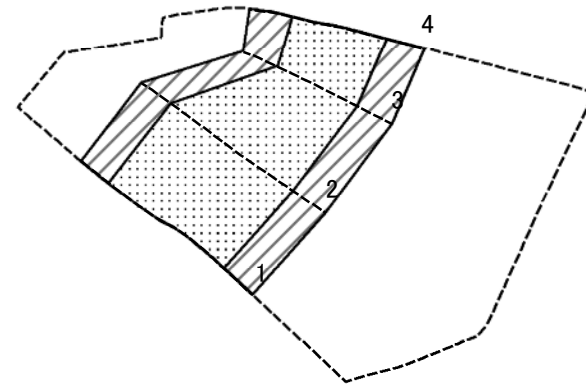
図中の数字は横断測線番号を示す

様式-2(急)
土砂災害警戒区域・土砂災害特別警戒区域
区域図(その1)

| | | |
|---|--|--------------------|
| 土砂災害防止法施行令第二条の基準に該当する区域 | | N 縮尺 1:2,500 |
| 土砂災害防止法施行令第三条の基準に該当する区域 | | |
| それ以外の区域 | | |
| 土砂等の(移動)高さが1m以下の場合、土砂等の移動による力が100kN/mを超える区域 | | |
| 土砂等の堆積の高さが3mを超える区域 | | |

| | | | |
|---------|------------|------|---------------|
| 自然現象の種類 | 急傾斜地の崩壊 | 箇所番号 | 463-II-230(1) |
| 告示番号 | 愛媛県告示第802号 | 箇所名 | 旭G |
| 告示年月日 | 令和3年6月11日 | 所在地 | 西予市野村町旭 |

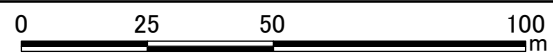
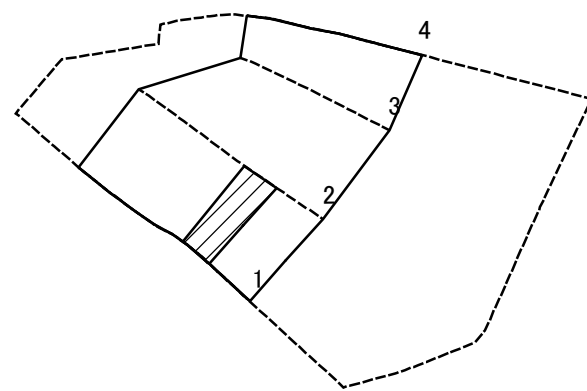
土砂災害警戒区域等の指定の公示に係る図書(その2-1)



図中の数字は横断測線番号を示す

| | | | | | | | |
|---|-------------------------|--|--------------------|-----------|------------|---------|---------------|
| 様式-2-1(急) 土砂災害特別警戒区域の区域区分図 (急傾斜地の崩壊に伴う土石等の移動により 建築物の地上部に作用すると想定される力) | 土砂災害防止法施行令第二条の基準に該当する区域 | | N 縮尺 1:1,500 | 自然現象の種類 | 急傾斜地の崩壊 | 箇所番号 | 463-II-230(1) |
| | 土砂災害防止法施行令第三条の基準に該当する区域 | | | 告示番号 | 愛媛県告示第802号 | 箇所名 | 旭G |
| | それ以外の区域 | | 告示年月日 | 令和3年6月11日 | 所在地 | 西予市野村町旭 | |

土砂災害警戒区域等の指定に係る図書(その2-2)



図中の数字は横断測線番号を示す

| | | | | | | | |
|---|-------------------------|--|--------------------|-----------|------------|---------|---------------|
| 様式-2-2(急) 土砂災害特別警戒区域の区域区分図 (急傾斜地の崩壊に伴う土石等の堆積により 建築物の地上部に作用すると想定される力) | 土砂災害防止法施行令第二条の基準に該当する区域 | | N 縮尺 1:1,500 | 自然現象の種類 | 急傾斜地の崩壊 | 箇所番号 | 463-II-230(1) |
| | 土砂災害防止法施行令第三条の基準に該当する区域 | | | 告示番号 | 愛媛県告示第802号 | 箇所名 | 旭G |
| | それ以外の区域 | | 告示年月日 | 令和3年6月11日 | 所在地 | 西予市野村町旭 | |

土砂災害警戒区域等の指定の公示に係る図書(その3)

| 横断測線の区間 | 土石等の移動により建築物の地上部に作用すると想定される力 | | | | 土石等の堆積により建築物の地上部に作用すると想定される力 | | | | 横断測線の区間 | 土石等の移動により建築物の地上部に作用すると想定される力 | | | | 土石等の堆積により建築物の地上部に作用すると想定される力 | | | |
|---------|--|-------------------|--|-------------------|--|-------------------|--|-------------------|---------|--|-------------------|--|-------------------|--|-------------------|--|-------------------|
| | 土石等の(移動)高さが1m以下の 場合、土石等の移動による力 が 100kN/m^2 を超える区域 | | それ以外の区域 | | 土石等の堆積の高さが3mを超 える区域 | | それ以外の区域 | | | 土石等の(移動)高さが1m以下の 場合、土石等の移動による力 が 100kN/m^2 を超える区域 | | それ以外の区域 | | 土石等の堆積の高さが3mを超 える区域 | | それ以外の区域 | |
| | 力の大きさの うち最大のもの (kN/m^2) | 土石等 の高さ (m) | 力の大きさの うち最大のもの (kN/m^2) | 土石等 の高さ (m) | 力の大きさの うち最大のもの (kN/m^2) | 土石等 の高さ (m) | 力の大きさの うち最大のもの (kN/m^2) | 土石等 の高さ (m) | | 力の大きさの うち最大のもの (kN/m^2) | 土石等 の高さ (m) | 力の大きさの うち最大のもの (kN/m^2) | 土石等 の高さ (m) | 力の大きさの うち最大のもの (kN/m^2) | 土石等 の高さ (m) | 力の大きさの うち最大のもの (kN/m^2) | 土石等 の高さ (m) |
| 1 ~ 2 | 152.53 | 1.00 | 100.00 | 1.00 | 16.42 | 3.07 | 16.05 | 3.00 | ~ | | | | | | | | |
| 2 ~ 3 | 152.53 | 1.00 | 100.00 | 1.00 | - | - | 16.05 | 3.00 | ~ | | | | | | | | |
| 3 ~ 4 | 139.33 | 1.00 | 100.00 | 1.00 | - | - | 14.31 | 2.67 | ~ | | | | | | | | |
| ~ | | | | | | | | | ~ | | | | | | | | |
| ~ | | | | | | | | | ~ | | | | | | | | |
| ~ | | | | | | | | | ~ | | | | | | | | |
| ~ | | | | | | | | | ~ | | | | | | | | |
| ~ | | | | | | | | | ~ | | | | | | | | |
| ~ | | | | | | | | | ~ | | | | | | | | |
| ~ | | | | | | | | | ~ | | | | | | | | |
| ~ | | | | | | | | | ~ | | | | | | | | |
| ~ | | | | | | | | | ~ | | | | | | | | |
| ~ | | | | | | | | | ~ | | | | | | | | |
| ~ | | | | | | | | | ~ | | | | | | | | |
| ~ | | | | | | | | | ~ | | | | | | | | |
| ~ | | | | | | | | | ~ | | | | | | | | |
| ~ | | | | | | | | | ~ | | | | | | | | |
| ~ | | | | | | | | | ~ | | | | | | | | |
| ~ | | | | | | | | | ~ | | | | | | | | |
| ~ | | | | | | | | | ~ | | | | | | | | |
| ~ | | | | | | | | | ~ | | | | | | | | |
| ~ | | | | | | | | | ~ | | | | | | | | |
| ~ | | | | | | | | | ~ | | | | | | | | |
| ~ | | | | | | | | | ~ | | | | | | | | |
| ~ | | | | | | | | | ~ | | | | | | | | |

| | | | | |
|--|---------|------------|------|---------------|
| 様式-3(急) 建築物の構造の規制に必要な 衝撃に関する事項 | 自然現象の種類 | 急傾斜地の崩壊 | 箇所番号 | 463-II-230(1) |
| | 告示番号 | 愛媛県告示第802号 | 箇所名 | 旭G |
| | 告示年月日 | 令和3年6月11日 | 所在地 | 西予市野村町旭 |

参考資料



0 25 50 100
m

図中の数字は横断測線番号を示す

参考資料:航空写真

| | | | | | | |
|---|--|----|---------|------------|------|---------------|
| 土砂災害防止法施行令第二条の基準に該当する区域 | | N | 自然現象の種類 | 急傾斜地の崩壊 | 箇所番号 | 463-II-230(1) |
| 土砂災害防止法施行令第三条の基準に該当する区域 | | | 告示番号 | 愛媛県告示第802号 | 箇所名 | 旭G |
| 土砂等の(移動)高さが1m以下の場合、土砂等の移動による力が100kN/mを超える区域 | | 縮尺 | 告示年月日 | 令和3年6月11日 | 所在地 | 西予市野村町旭 |
| 土砂等の堆積の高さが3mを超える区域 | | | 1:2,500 | | | |
| それ以外の区域 | | | | | | |