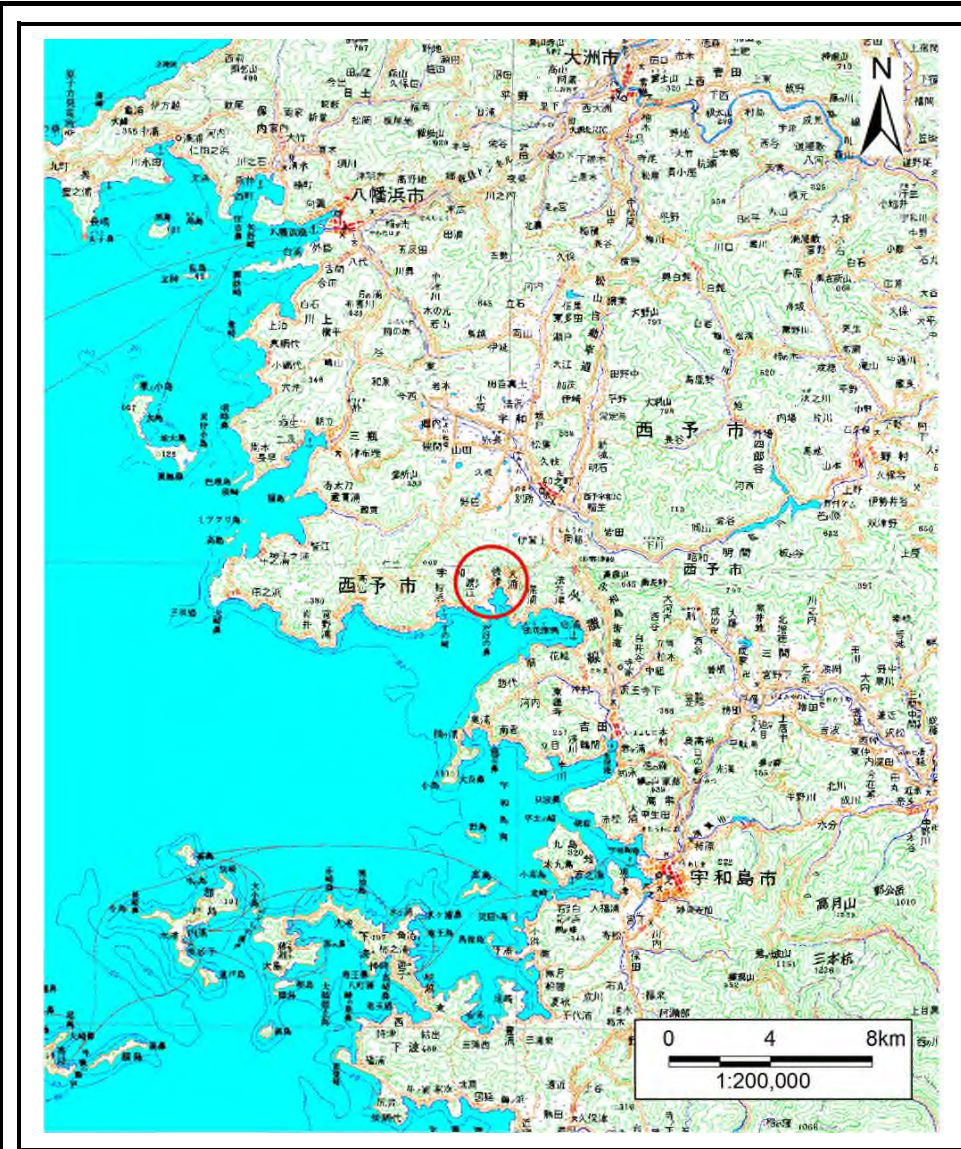
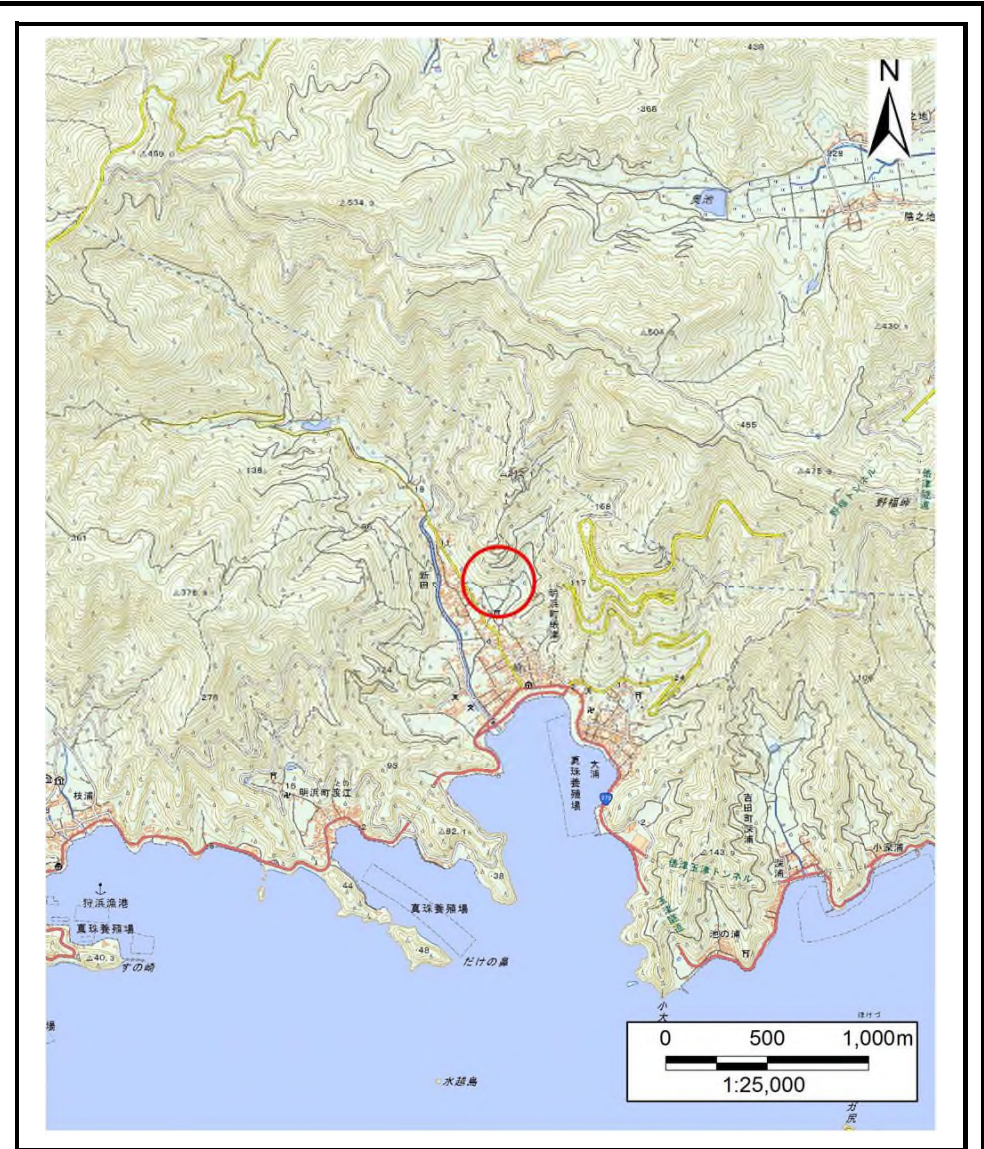


土砂災害警戒区域等の指定の公示に係る図書(その1)



(1/200,000)

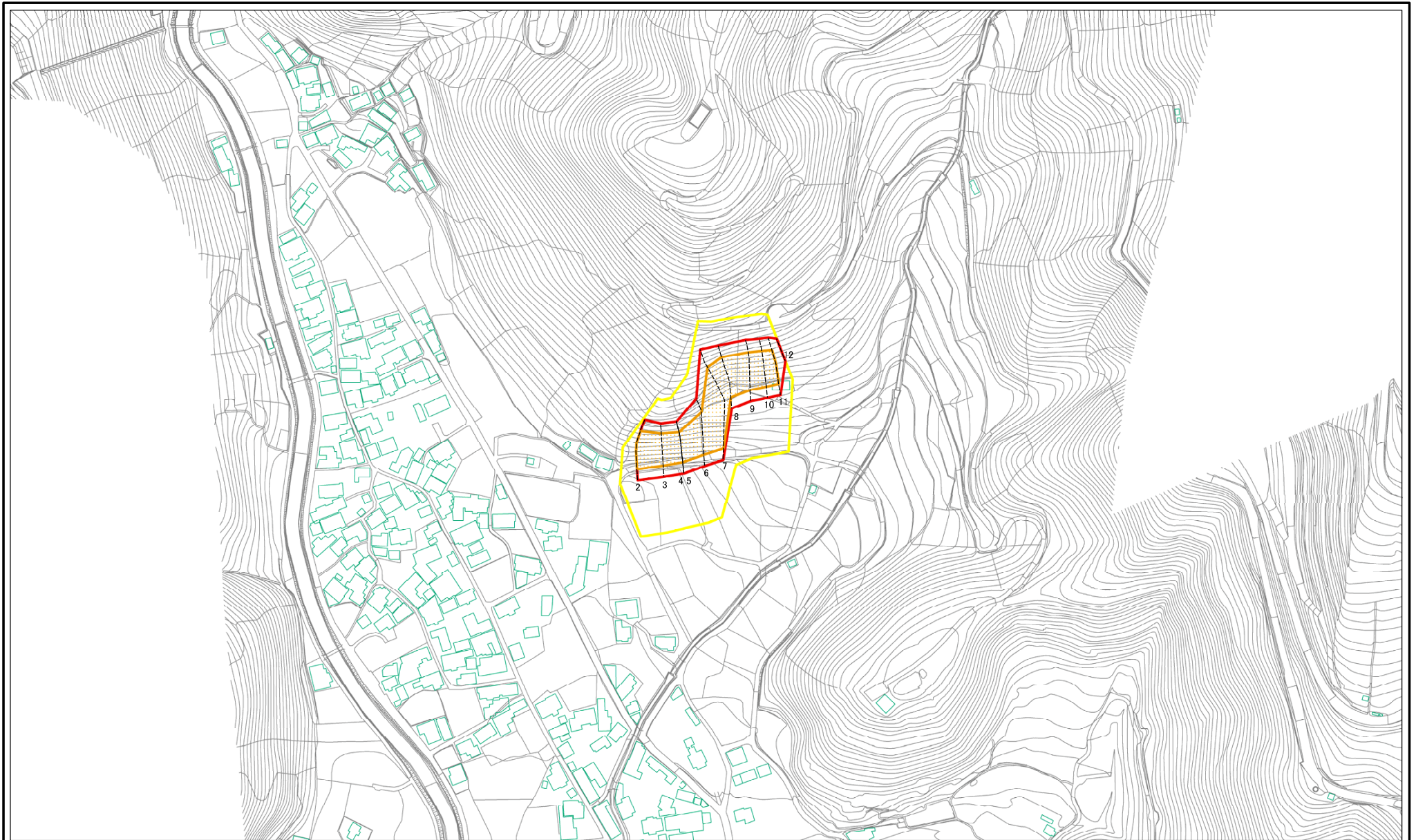


(1/25,000)

| | | |
|---------------------------------------|---------|--------------|
| 様式-1(急) 土砂災害警戒区域・土砂災害特別警戒区域 位置図 | 自然現象の種類 | 急傾斜地の崩壊 |
| | 箇所番号 | 461-II-17(1) |
| | 箇所名 | 宮野浦3区北 |
| | 所在地 | 西予市明浜町俵津 |

この地図は、国土地理院長の承認を得て、同院発行の20万分の1・2万5千分の1の地形図を複製したものである。(認証番号 国地四複 第21号)

土砂災害警戒区域等の指定の公示に係る図書(その2)



0 25 50 100
m

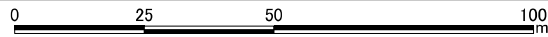
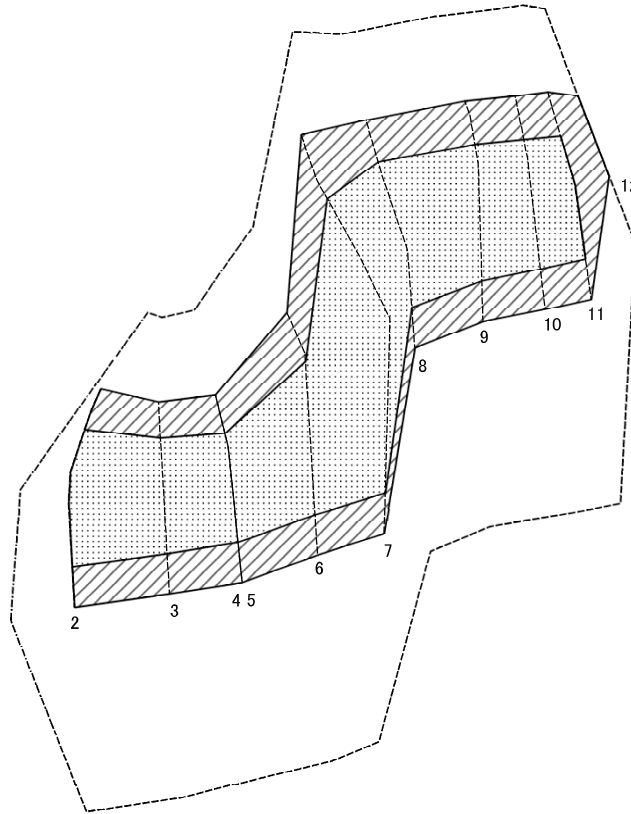
図中の数字は横断測線番号を示す

様式-2(急)
土砂災害警戒区域・土砂災害特別警戒区域
区域図(その1)

| | | |
|---|--|--------------------|
| 土砂災害防止法施行令第二条の基準に該当する区域 | | N 縮尺 1:2,500 |
| 土砂災害防止法施行令第三条の基準に該当する区域 | | |
| 土砂等の(移動)高さが1m以下の場合、土砂等の移動による力が100kN/mを超える区域 | | |
| 土砂等の堆積の高さが3mを超える区域 | | |
| それ以外の区域 | | |

| | | | |
|---------|------------|------|--------------|
| 自然現象の種類 | 急傾斜地の崩壊 | 箇所番号 | 461-II-17(1) |
| 告示番号 | 愛媛県告示第782号 | 箇所名 | 宮野浦3区北 |
| 告示年月日 | 令和3年6月4日 | 所在地 | 西予市明浜町横津 |

土砂災害警戒区域等の指定の公示に係る図書(その2-2)



図中の数字は横断測線番号を示す

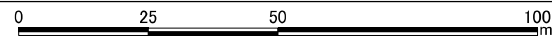
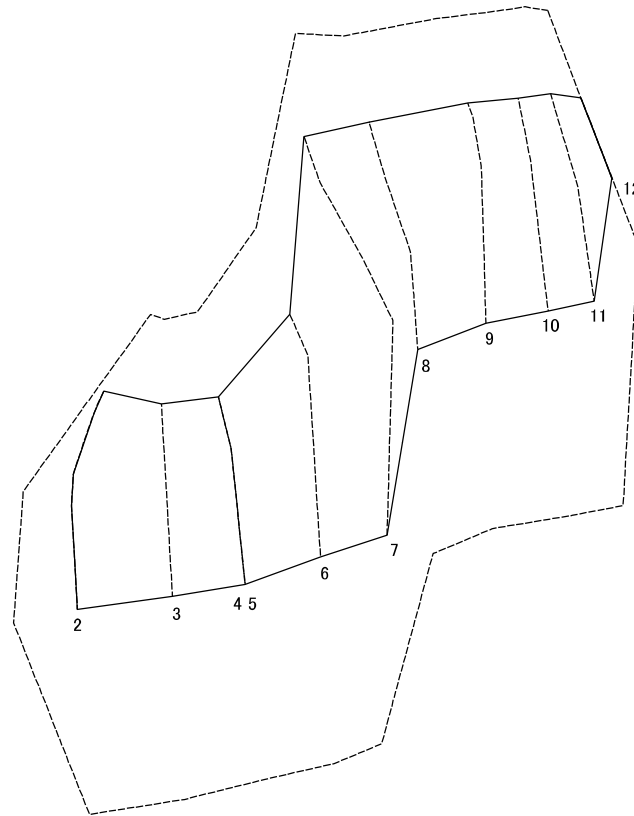
様式-2-2(急)
土砂災害特別警戒区域の区域区分図
(急傾斜地の崩壊に伴う土石等の移動により
建築物の地上部に作用すると想定される力)

| | |
|-------------------------|--|
| 土砂災害防止法施行令第二条の基準に該当する区域 | |
| 土砂災害防止法施行令第三条の基準に該当する区域 | |
| それ以外の区域 | |

縮尺
1:1,000

| | | | |
|---------|------------|------|--------------|
| 自然現象の種類 | 急傾斜地の崩壊 | 箇所番号 | 461-II-17(1) |
| 告示番号 | 愛媛県告示第782号 | 箇所名 | 宮野浦3区北 |
| 告示年月日 | 令和3年6月4日 | 所在地 | 西予市明浜町俵津 |

土砂災害警戒区域等の指定の公示に係る図書(その2-3)



図中の数字は横断測線番号を示す

様式-2-3(急)
土砂災害特別警戒区域の区域区分図
(急傾斜地の崩壊に伴う土石等の堆積により
建築物の地上部に作用すると想定される力)

| | |
|-------------------------|--|
| 土砂災害防止法施行令第二条の基準に該当する区域 | |
| 土砂災害防止法施行令第三条の基準に該当する区域 | |
| それ以外の区域 | |

縮尺
1:1,000

自然現象の種類
急傾斜地の崩壊

告示番号
愛媛県告示第782号

箇所番号
461-II-17(1)

箇所名
宮野浦3区北

所在地
西予市明浜町俄津

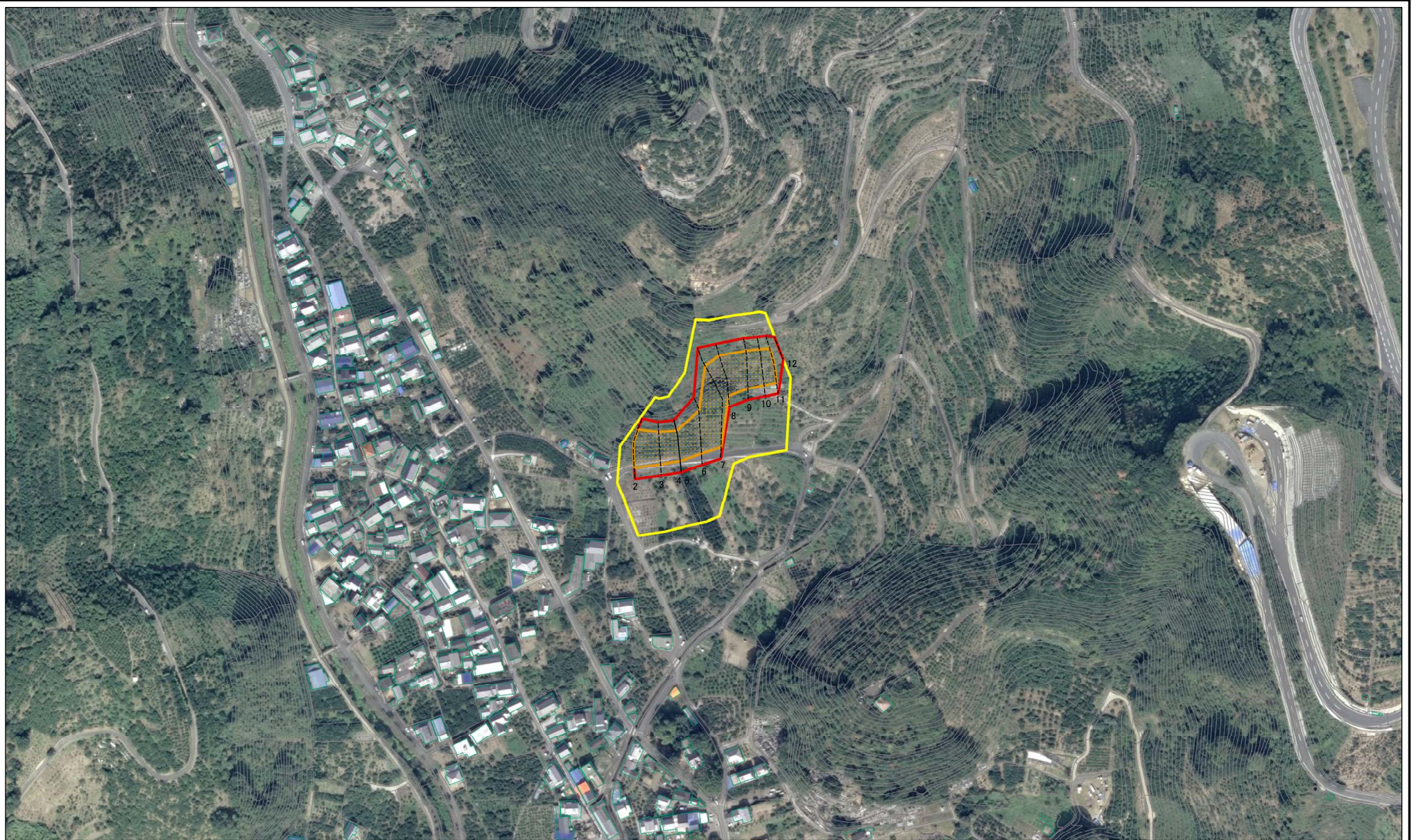
告示年月日
令和3年6月4日

土砂災害警戒区域等の指定の公示に係る図書(その3)

| 横断測線の区間 | 土石等の移動により建築物の地上部に作用すると想定される力 | | | | 土石等の堆積により建築物の地上部に作用すると想定される力 | | | | 横断測線の区間 | 土石等の移動により建築物の地上部に作用すると想定される力 | | | | 土石等の堆積により建築物の地上部に作用すると想定される力 | | | |
|---------|---|---------------|---------------------------------------|---------------|---------------------------------------|---------------|---------------------------------------|---------------|---------|---|---------------|---------------------------------------|---------------|---------------------------------------|---------------|---------------------------------------|---------------|
| | 土石等の(移動)高さが1m以下の場合、土石等の移動による力が100kN/m ² を超える区域 | | それ以外の区域 | | 土石等の堆積の高さが3mを超える区域 | | それ以外の区域 | | | 土石等の(移動)高さが1m以下の場合、土石等の移動による力が100kN/m ² を超える区域 | | それ以外の区域 | | 土石等の堆積の高さが3mを超える区域 | | それ以外の区域 | |
| | 力の大きさのうち最大のもの (kN/m ²) | 土石等の高さ (m) | 力の大きさのうち最大のもの (kN/m ²) | 土石等の高さ (m) | 力の大きさのうち最大のもの (kN/m ²) | 土石等の高さ (m) | 力の大きさのうち最大のもの (kN/m ²) | 土石等の高さ (m) | | 力の大きさのうち最大のもの (kN/m ²) | 土石等の高さ (m) | 力の大きさのうち最大のもの (kN/m ²) | 土石等の高さ (m) | 力の大きさのうち最大のもの (kN/m ²) | 土石等の高さ (m) | 力の大きさのうち最大のもの (kN/m ²) | 土石等の高さ (m) |
| 1 ~ 2 | - | - | - | - | - | - | - | - | - | | | | | | | | |
| 2 ~ 3 | 147.60 | 1.00 | 100.00 | 1.00 | - | - | 15.52 | 2.90 | | | | | | | | | |
| 3 ~ 4 | 147.60 | 1.00 | 100.00 | 1.00 | - | - | 14.64 | 2.74 | | | | | | | | | |
| 4 ~ 5 | 142.15 | 1.00 | 100.00 | 1.00 | - | - | 14.16 | 2.65 | | | | | | | | | |
| 5 ~ 6 | 142.15 | 1.00 | 100.00 | 1.00 | - | - | 14.97 | 2.80 | | | | | | | | | |
| 6 ~ 7 | 136.45 | 1.00 | 100.00 | 1.00 | - | - | 16.05 | 3.00 | | | | | | | | | |
| 7 ~ 8 | 144.27 | 1.00 | 100.00 | 1.00 | - | - | 16.05 | 3.00 | | | | | | | | | |
| 8 ~ 9 | 144.27 | 1.00 | 100.00 | 1.00 | - | - | 15.54 | 2.90 | | | | | | | | | |
| 9 ~ 10 | 141.67 | 1.00 | 100.00 | 1.00 | - | - | 15.50 | 2.90 | | | | | | | | | |
| 10 ~ 11 | 141.18 | 1.00 | 100.00 | 1.00 | - | - | 15.50 | 2.90 | | | | | | | | | |
| 11 ~ 12 | - | - | 100.00 | 1.00 | - | - | 15.38 | 2.87 | | | | | | | | | |
| | | | | | | | | | | | | | | | | | |
| | | | | | | | | | | | | | | | | | |
| | | | | | | | | | | | | | | | | | |
| | | | | | | | | | | | | | | | | | |
| | | | | | | | | | | | | | | | | | |
| | | | | | | | | | | | | | | | | | |
| | | | | | | | | | | | | | | | | | |
| | | | | | | | | | | | | | | | | | |
| | | | | | | | | | | | | | | | | | |
| | | | | | | | | | | | | | | | | | |
| | | | | | | | | | | | | | | | | | |

| | | | | |
|--------------------------------------|---------|------------|------|--------------|
| 様式-3(急) 建築物の構造の規制に必要な衝撃に関する事項 | 自然現象の種類 | 急傾斜地の崩壊 | 箇所番号 | 461-II-17(1) |
| | 告示番号 | 愛媛県告示第782号 | 箇所名 | 宮野浦3区北 |
| | 告示年月日 | 令和3年6月4日 | 所在地 | 西予市明浜町俵津 |

参考資料



図中の数字は横断測線番号を示す

0 25 50 100
m

参考資料：航空写真

| | | | | | | |
|---|--|----|---------|------------|------|--------------|
| 土砂災害防止法施行令第二条の基準に該当する区域 | | N | 自然現象の種類 | 急傾斜地の崩壊 | 箇所番号 | 461-II-17(1) |
| 土砂災害防止法施行令第三条の基準に該当する区域 | | | 告示番号 | 愛媛県告示第782号 | 箇所名 | 宮野浦3区北 |
| 土砂等の(移動)高さが1m以下の場合、土砂等の移動による力が100kN/mを超える区域 | | 縮尺 | 告示年月日 | 令和3年6月4日 | 所在地 | 西予市明浜町横津 |
| 土砂等の堆積の高さが3mを超える区域 | | | 1:2,500 | | | |
| それ以外の区域 | | | | | | |