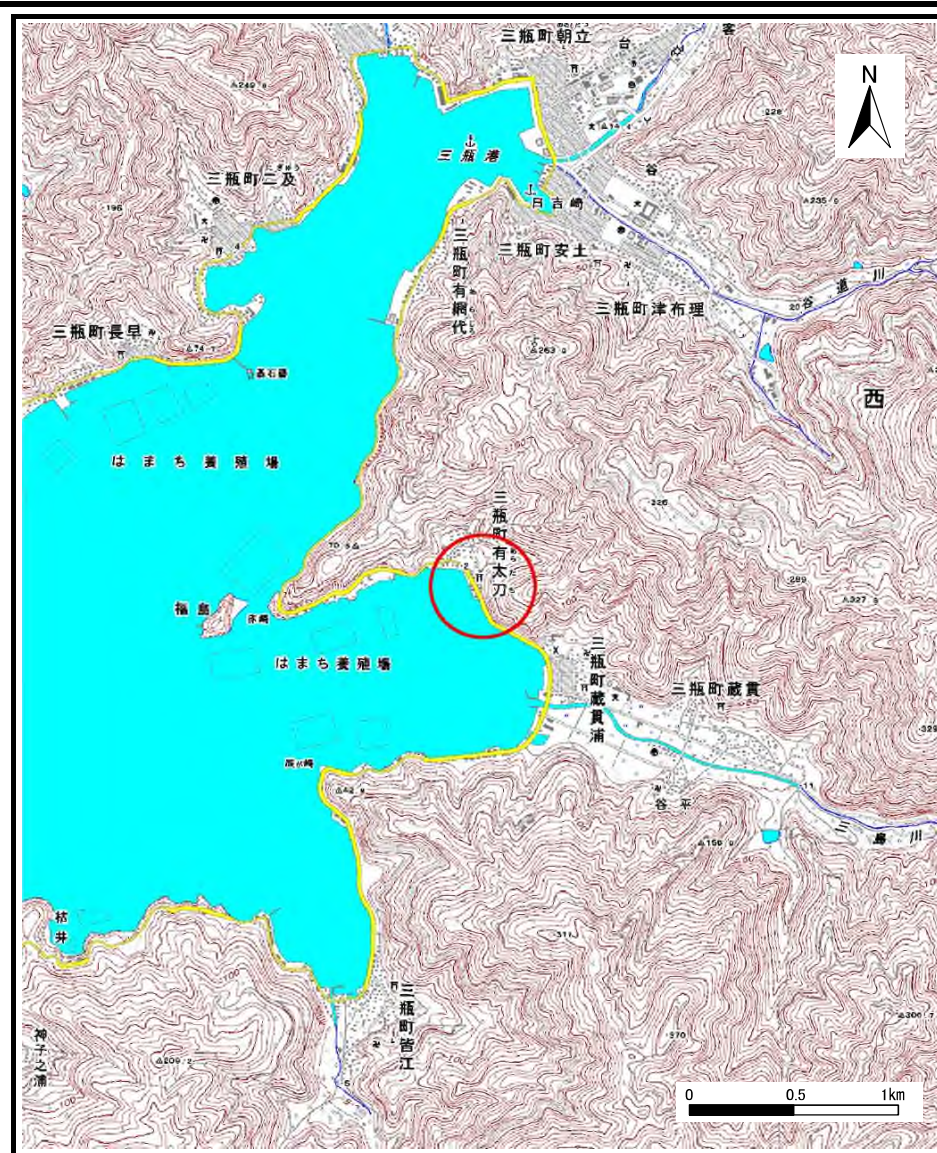
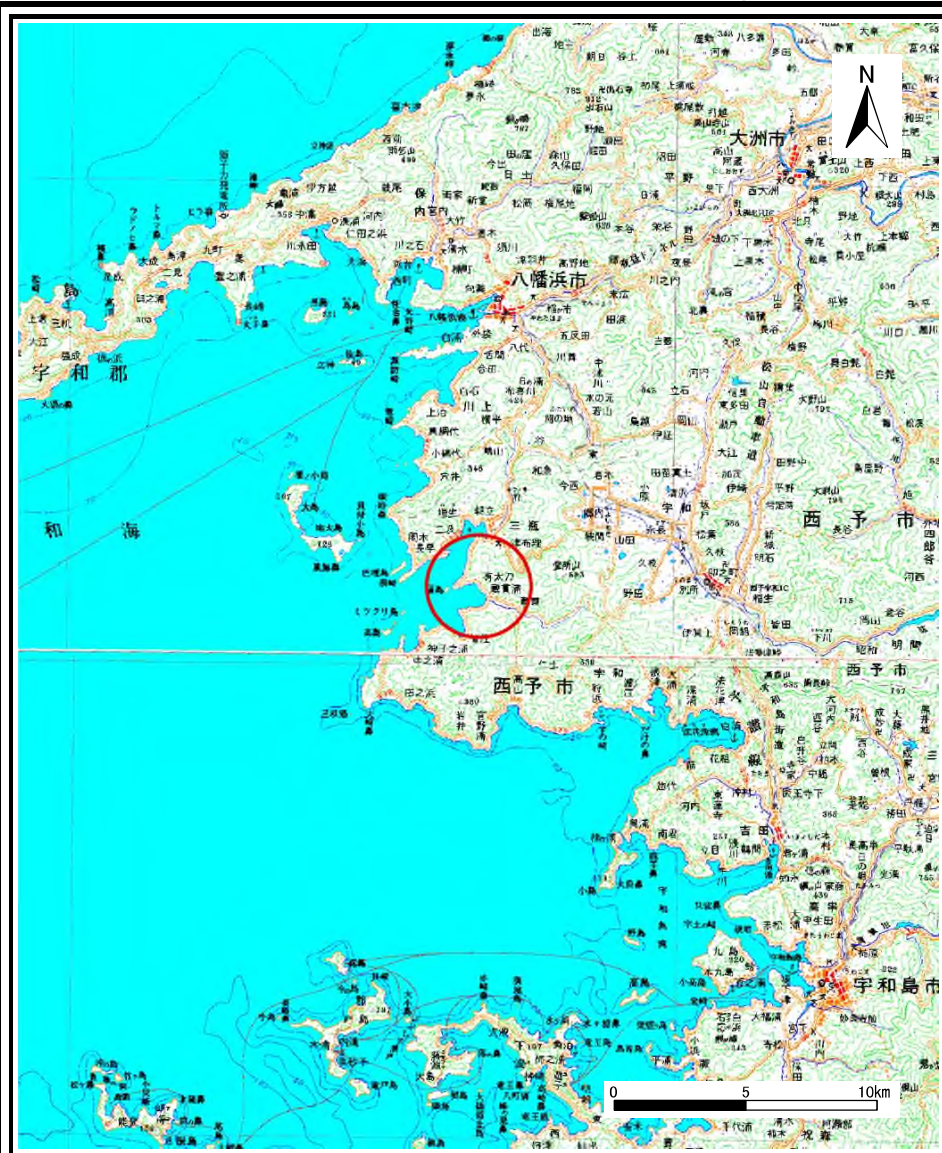


土砂災害警戒区域等の指定の公示に係る図書（その1）

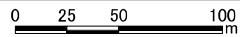


様式-1（急）
土砂災害警戒区域・土砂災害特別警戒区域 位置図

自然現象の種類	急傾斜地の崩壊
箇所番号	445-II-22(1)
箇所名	トヨノウラB
所在地	西予市三瓶町有太刀

この地図は、国土地理院長の承認を得て、同院発行の電子地形図25000及び電子地形図20万を複製したものである。（承認番号 平28四複、第60号） 許すなく複製を禁ずる。

土砂災害警戒区域等の指定の公示に係る図書(その2)



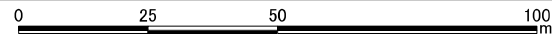
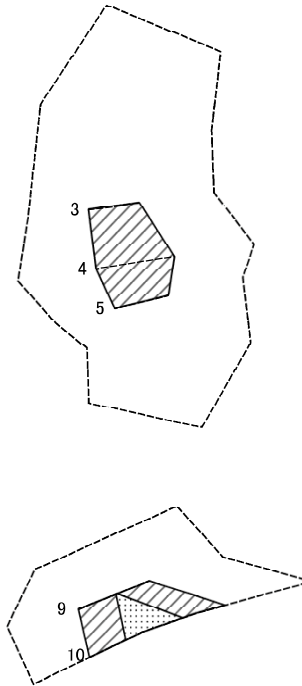
図中の数字は横断測線番号を示す

様式-2(急)
土砂災害警戒区域・土砂災害特別警戒区域
区域図

土砂災害防止法施行令第二条の基準に該当する区域	
土砂災害防止法施行令第三条の基準に該当する区域	
それ以外の区域	

縮尺 1:2,500	自然現象の種類	急傾斜地の崩壊	箇所番号	445-II-22(1)
	告示番号	愛媛県告示第782号	箇所名	トヨノウラB
	告示年月日	令和3年6月4日	所在地	西予市三瓶町有太刀

土砂災害警戒区域等の指定の公示に係る図書(その2-2)



図中の数字は横断測線番号を示す

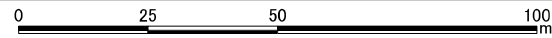
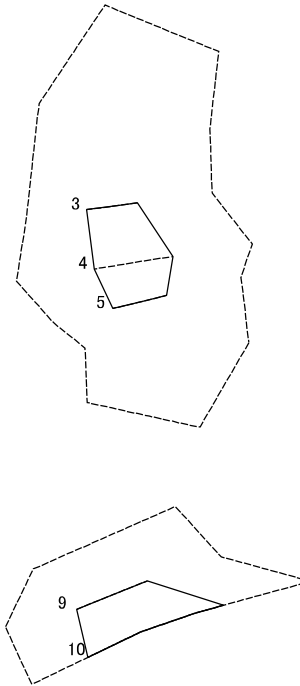
様式-2-2(急)
土砂災害特別警戒区域の区域区分図
(急傾斜地の崩壊に伴う土石等の移動により
建築物の地上部に作用すると想定される力)

土砂災害防止法施行令第二条の基準に該当する区域	
土砂災害防止法施行令第三条の基準に該当する区域	
それ以外の区域	

N	
縮尺	1:1,000

自然現象の種類	急傾斜地の崩壊	箇所番号	445-II-22(1)
告示番号	愛媛県告示第782号	箇所名	トヨノウラB
告示年月日	令和3年6月4日	所在地	西予市三瓶町有太刀

土砂災害警戒区域等の指定の公示に係る図書(その2-3)



図中の数字は横断測線番号を示す

様式-2-3(急)
土砂災害特別警戒区域の区域区分図
(急傾斜地の崩壊に伴う土石等の堆積により
建築物の地上部に作用すると想定される力)

土砂災害防止法施行令第二条の基準に該当する区域	
土砂災害防止法施行令第三条の基準に該当する区域	
それ以外の区域	

N
縮尺
1:1,000

自然現象の種類	急傾斜地の崩壊	箇所番号	445-II-22(1)
告示番号	愛媛県告示第782号	箇所名	トヨノウラB
告示年月日	令和3年6月4日	所在地	西予市三瓶町有太刀

参考資料



0 25 50 100
m

図中の数字は横断測線番号を示す

参考資料

土砂災害防止法施行令第二条の基準に該当する区域		N	自然現象の種類	急傾斜地の崩壊	箇所番号	445-II-22(1)
土砂災害防止法施行令第三条の基準に該当する区域			告示番号	愛媛県告示第782号	箇所名	トヨノウラB
土砂等の(移動)高さが1m以下の場合、土砂等の移動による力が100kN/mを超える区域		縮尺	告示年月日	令和3年6月4日	所在地	西予市三瓶町有太刀
土砂等の堆積の高さが3mを超える区域			1:2,500			
それ以外の区域						

土砂災害警戒区域等の指定の公示に係る図書(その3)

横断測線の区間	土石等の移動により建築物の地上部に作用すると想定される力				土石等の堆積により建築物の地上部に作用すると想定される力				横断測線の区間	土石等の移動により建築物の地上部に作用すると想定される力				土石等の堆積により建築物の地上部に作用すると想定される力			
	土石等の(移動)高さが1m以下の 場合、土石等の移動による力 が100kN/m ² を超える区域		それ以外の区域		土石等の堆積の高さが3mを超 える区域		それ以外の区域			土石等の(移動)高さが1m以下の 場合、土石等の移動による力 が100kN/m ² を超える区域		それ以外の区域		土石等の堆積の高さが3mを超 える区域		それ以外の区域	
	力の大きさのう ち最大のもの (kN/m ²)	土石等 の高さ (m)	力の大きさのう ち最大のもの (kN/m ²)	土石等 の高さ (m)	力の大きさのう ち最大のもの (kN/m ²)	土石等 の高さ (m)	力の大きさのう ち最大のもの (kN/m ²)	土石等 の高さ (m)		力の大きさのう ち最大のもの (kN/m ²)	土石等 の高さ (m)	力の大きさのう ち最大のもの (kN/m ²)	土石等 の高さ (m)	力の大きさのう ち最大のもの (kN/m ²)	土石等 の高さ (m)	力の大きさのう ち最大のもの (kN/m ²)	土石等 の高さ (m)
1 ~ 2	-	-	-	-	-	-	-	-	-	~							
2 ~ 3	-	-	-	-	-	-	-	-	-	~							
3 ~ 4	-	-	100.00	1.00	-	-	11.04	2.06	-	~							
4 ~ 5	-	-	100.00	1.00	-	-	10.77	2.01	-	~							
5 ~ 6	-	-	-	-	-	-	-	-	-	~							
6 ~ 7	-	-	-	-	-	-	-	-	-	~							
8 ~ 9	-	-	-	-	-	-	-	-	-	~							
9 ~ 10	125.73	1.00	100.00	1.00	-	-	11.09	2.07	-	~							
~										~							
~										~							
~										~							
~										~							
~										~							
~										~							
~										~							
~										~							
~										~							
~										~							
~										~							
~										~							
~										~							
~										~							
~										~							
~										~							
~										~							

様式-3(急) 建築物の構造の規制に必要な 衝撃に関する事項	自然現象の種類	急傾斜地の崩壊	箇所番号	445-II-22(1)
	告示番号	愛媛県告示第782号	箇所名	トヨノウラB
	告示年月日	令和3年6月4日	所在地	西予市三瓶町有太刀