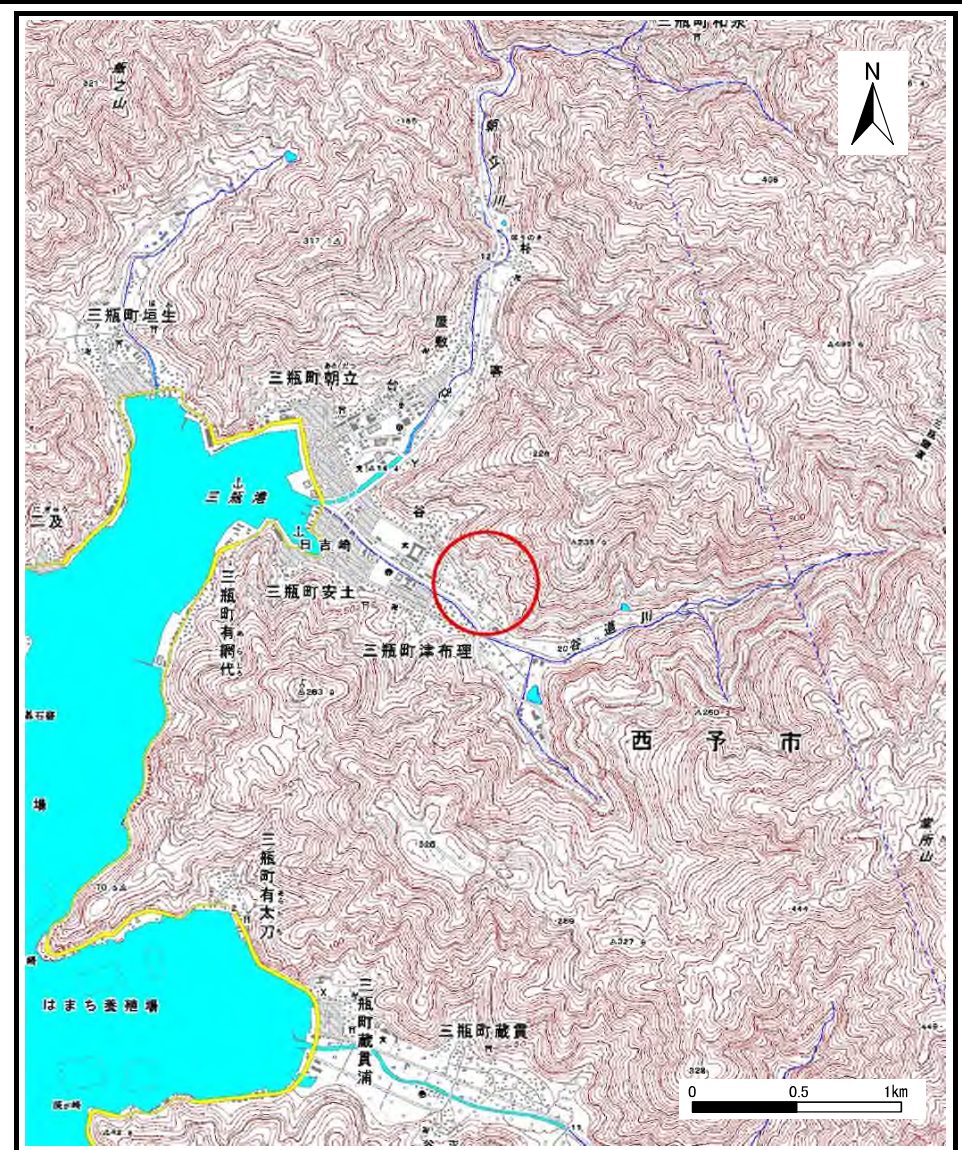


土砂災害警戒区域等の指定の公示に係る図書（その1）

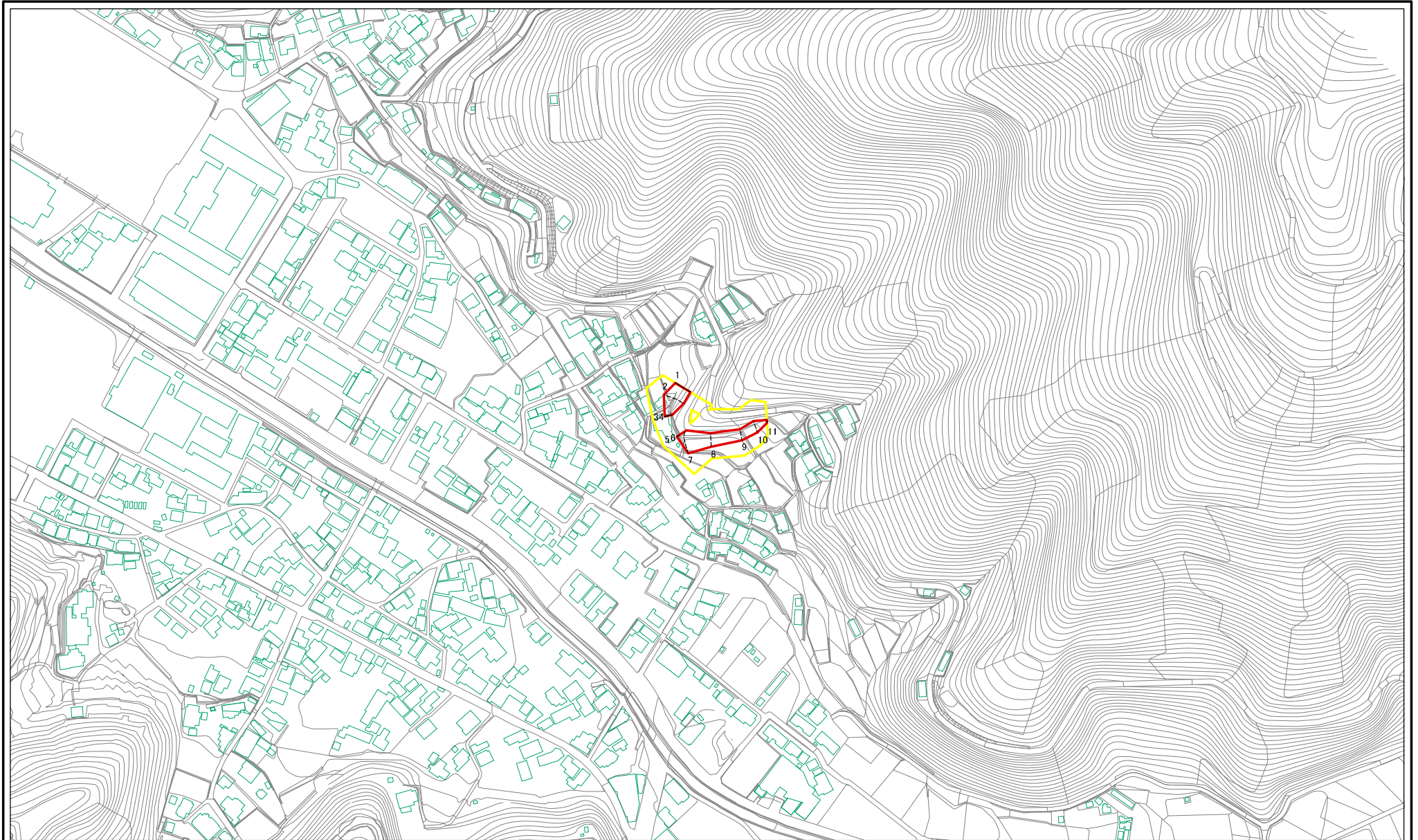


様式-1（急）
土砂災害警戒区域・土砂災害特別警戒区域 位置図

自然現象の種類	急傾斜地の崩壊
箇所番号	445-II-16(1)
箇所名	久勝寺C
所在地	西予市三瓶町津布理

この地図は、国土地理院長の承認を得て、同院発行の電子地形図25000及び電子地形図20万を複製したものである。（承認番号 平28四複、第60号） 許す可く複製を禁ずる。

土砂災害警戒区域等の指定の公示に係る図書(その2)



図中の数字は横断測線番号を示す

0 25 50 100
m

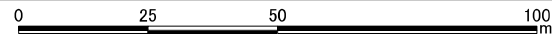
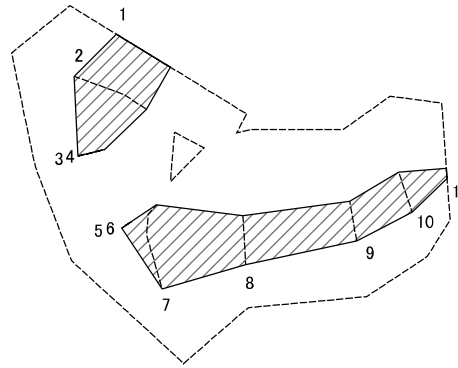
様式-2(急)
土砂災害警戒区域・土砂災害特別警戒区域
区域図

土砂災害防止法施行令第二条の基準に該当する区域	
土砂災害防止法施行令第三条の基準に該当する区域	
それ以外の区域	

N	
縮尺	1:2,500

自然現象の種類	急傾斜地の崩壊	箇所番号	445-II-16(1)
告示番号	愛媛県告示第782号	箇所名	久勝寺C
告示年月日	令和3年6月4日	所在地	西予市三瓶町津布理

土砂災害警戒区域等の指定の公示に係る図書(その2-2)



図中の数字は横断測線番号を示す

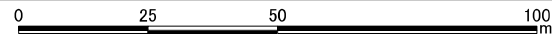
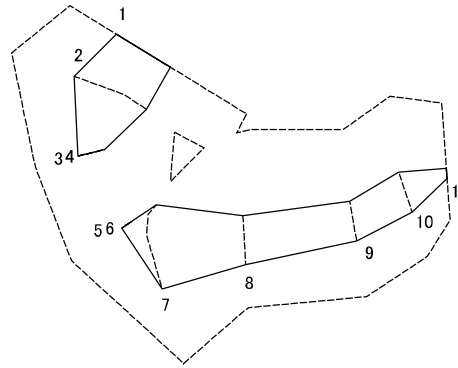
様式-2-2(急)
土砂災害特別警戒区域の区域区分図
(急傾斜地の崩壊に伴う土石等の移動により
建築物の地上部に作用すると想定される力)

土砂災害防止法施行令第二条の基準に該当する区域	
土砂災害防止法施行令第三条の基準に該当する区域	
それ以外の区域	

縮尺	1:1,000
----	---------

自然現象の種類	急傾斜地の崩壊	箇所番号	445-II-16(1)
告示番号	愛媛県告示第782号	箇所名	久勝寺C
告示年月日	令和3年6月4日	所在地	西予市三瓶町津布理

土砂災害警戒区域等の指定の公示に係る図書(その2-3)



図中の数字は横断測線番号を示す

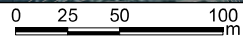
様式-2-3(急)
土砂災害特別警戒区域の区域区分図
(急傾斜地の崩壊に伴う土石等の堆積により
建築物の地上部に作用すると想定される力)

土砂災害防止法施行令第2条の基準に該当する区域	
土砂災害防止法施行令第3条の基準に該当する区域	
それ以外の区域	

N
縮尺
1:1,000

自然現象の種類	急傾斜地の崩壊	箇所番号	445-II-16(1)
告示番号	愛媛県告示第782号	箇所名	久勝寺C
告示年月日	令和3年6月4日	所在地	西予市三瓶町津布理

参考資料



図中の数字は横断測線番号を示す

参考資料	土砂災害防止法施行令第二条の基準に該当する区域		N	自然現象の種類	急傾斜地の崩壊	箇所番号	445-II-16(1)
	土砂災害防止法施行令第三条の基準に該当する区域			告示番号	愛媛県告示第782号	箇所名	久勝寺C
	土砂等の堆積の高さが3mを超える区域		縮尺	告示年月日	令和3年6月4日	所在地	西予市三瓶町津布理
	それ以外の区域		1:2,500				

