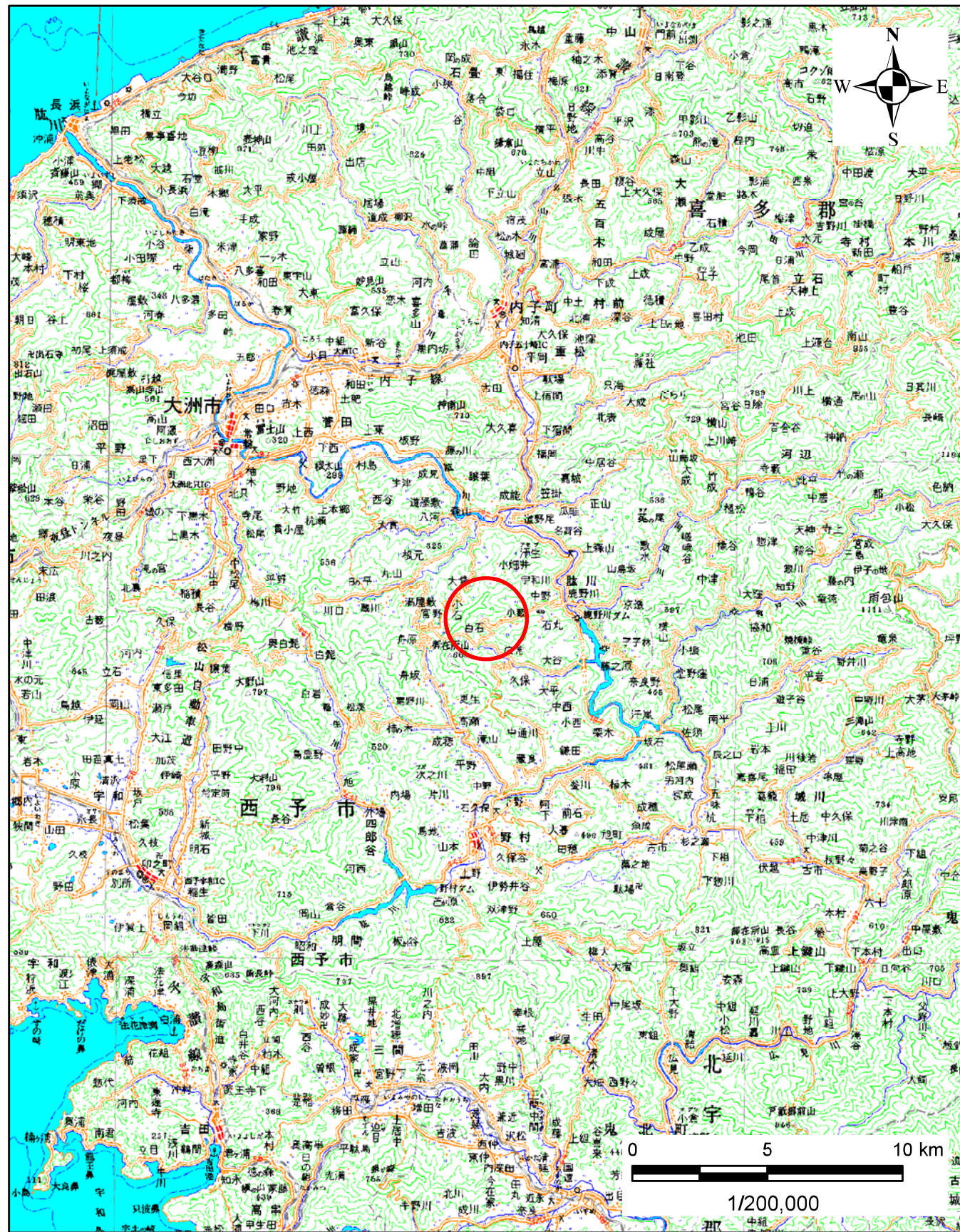
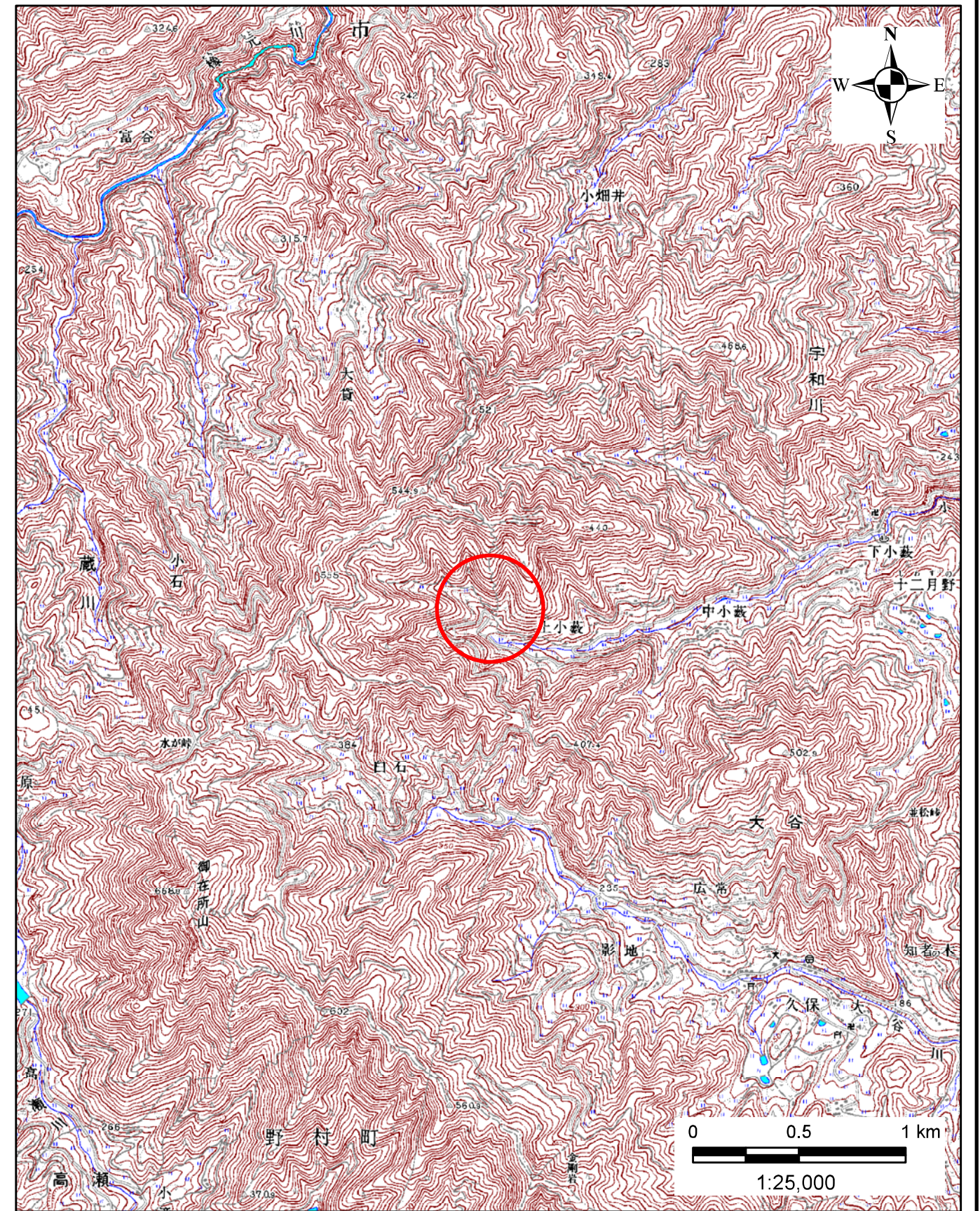


土砂災害警戒区域の指定の公示に係る図書(その1)



(1/200,000)



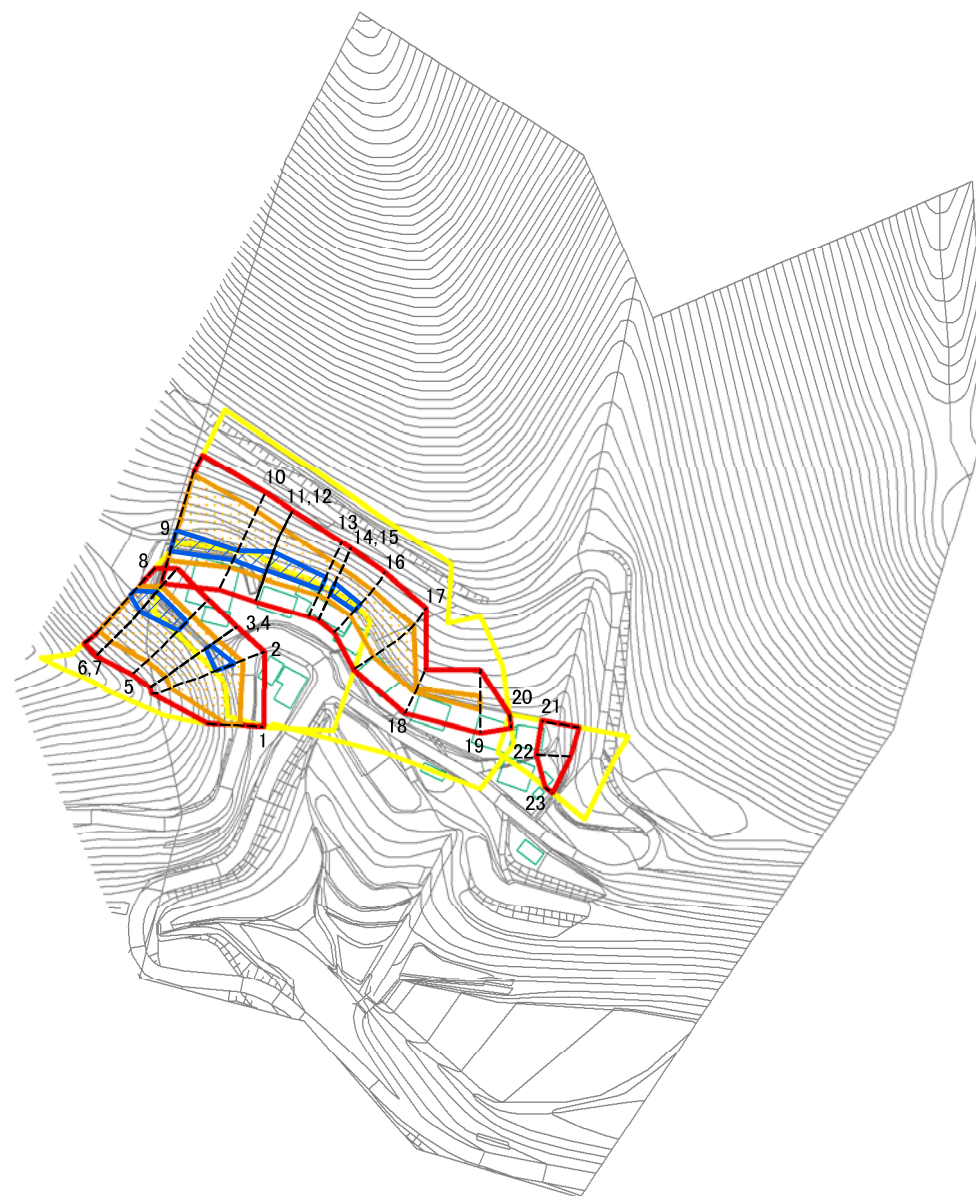
(1/25,000)

様式-1(急)
土砂災害警戒区域・土砂災害特別警戒区域 位置図

自然現象の種類	急傾斜地の崩壊
箇所番号	424-I-1472(1)
箇所名	上小藪
所在地	愛媛県大洲市肱川町宇和川

この地図は、国土院院長の承認を得て、同院発行の数値地図20000(地図画像)、数値地図25000(地図画像)を複製したものである。(承認番号 平27情複、第1245号)

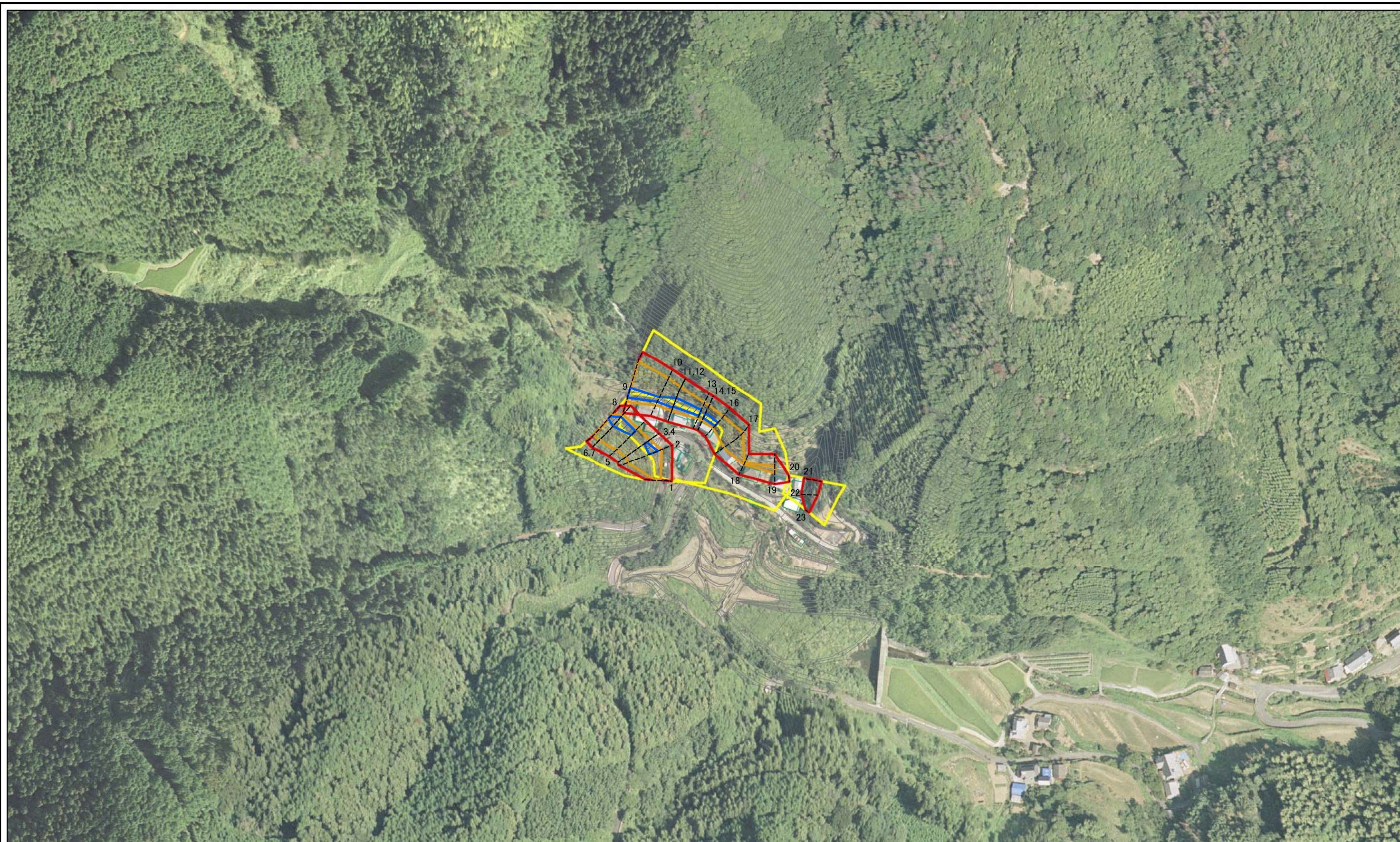
土砂災害警戒区域等の指定の公示に係る図書(その2)



0 25 50 100
m

様式-2(急) 土砂災害警戒区域・土砂災害特別警戒区域 区域図(その1)	土砂災害防止法施行令第二条の基準に該当する区域		N 縮尺 1:2,500	自然現象の種類	急傾斜地の崩壊	箇所番号	424-I-1472(1)
	土砂災害防止法施行令第三条の基準に該当する区域			告示番号	愛媛県告示第1019号	箇所名	上小藪
	土砂等の(移動)高さが1m以下の場合、土砂等の移動による力が100kN/mを超える区域			告示年月日	平成29年9月12日	所在地	愛媛県大洲市肱川町宇和川
土砂等の堆積の高さが3mを超える区域							
それ以外の区域							

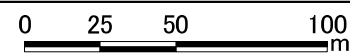
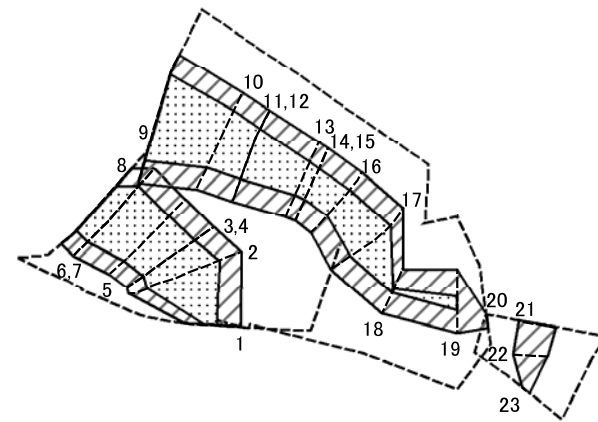
土砂災害警戒区域等の指定の公示に係る図書(その2)



0 25 50 100
m

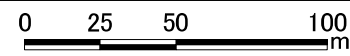
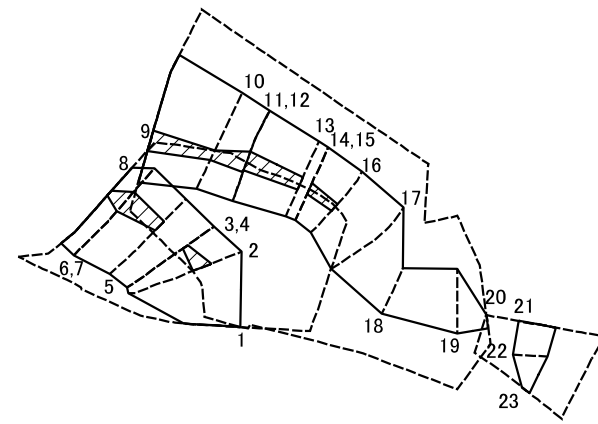
様式-2(急) 土砂災害警戒区域・土砂災害特別警戒区域 区域図(その1)	土砂災害防止法施行令第二条の基準に該当する区域		N 縮尺 1:2,500	自然現象の種類	急傾斜地の崩壊	箇所番号	424-I-1472(1)
	土砂災害防止法施行令第三条の基準に該当する区域			告示番号	愛媛県告示第1019号	箇所名	上小藪
	それ以外の区域			告示年月日	平成29年9月12日	所在地	愛媛県大洲市肱川町宇和川

土砂災害警戒区域等の指定の公示に係る図書(その2-1)



様式-2-1(急) 土砂災害特別警戒区域の区域区分図 (急傾斜地の崩壊に伴う土石等の移動により 建築物の地上部に作用すると想定される力)	土砂災害防止法施行令第二条の基準に該当する区域		N 縮尺 1:2,500	自然現象の種類	急傾斜地の崩壊	箇所番号	424-I-1472(1)
	土砂災害防止法施行令第三条の基準に該当する区域			告示番号	愛媛県告示第1019号	箇所名	上小藪
	それ以外の区域			告示年月日	平成29年9月12日	所在地	愛媛県大洲市肱川町宇和川

土砂災害警戒区域等の指定の公示に係る図書(その2-2)



様式-2-2(急)
土砂災害特別警戒区域の区域区分図
(急傾斜地の崩壊に伴う土石等の堆積により
建築物の地上部に作用すると想定される力)

土砂災害防止法施行令第二条の基準に該当する区域



土砂災害防止法
施行令第三条の
基準に該当する
区域



N
縮尺
1:2,500

自然現象 の種類	急傾斜地の崩壊	箇所番号	424-I-1472(1)
告示番号	愛媛県告示第1019号	箇所名	上小藪
告示年月日	平成29年9月12日	所在地	愛媛県大洲市肱川町宇和川

土砂災害警戒区域等の指定の公示に係る図書(その3)

横断測線の区間	土石等の移動により建築物の地上部に作用すると想定される力				土石等の堆積により建築物の地上部に作用すると想定される力				横断測線の区間	土石等の移動により建築物の地上部に作用すると想定される力				土石等の堆積により建築物の地上部に作用すると想定される力			
	土石等の(移動)高さが1m以下の場合、土石等の移動による力が100kN/m ² を超える区域		それ以外の区域		土石等の堆積の高さが3mを超える区域		それ以外の区域			土石等の(移動)高さが1m以下の場合、土石等の移動による力が100kN/m ² を超える区域		それ以外の区域		土石等の堆積の高さが3mを超える区域		それ以外の区域	
	力の大きさのうち最大のもの(kN/m ²)	土石等の高さ(m)	力の大きさのうち最大のもの(kN/m ²)	土石等の高さ(m)	力の大きさのうち最大のもの(kN/m ²)	土石等の高さ(m)	力の大きさのうち最大のもの(kN/m ²)	土石等の高さ(m)		力の大きさのうち最大のもの(kN/m ²)	土石等の高さ(m)	力の大きさのうち最大のもの(kN/m ²)	土石等の高さ(m)	力の大きさのうち最大のもの(kN/m ²)	土石等の高さ(m)	力の大きさのうち最大のもの(kN/m ²)	土石等の高さ(m)
1 ~ 2	154.57	1.00	100.00	1.00	-	-	15.16	3.00									
2 ~ 3	154.57	1.00	100.00	1.00	16.88	3.34	15.16	3.00									
3 ~ 4																	
4 ~ 5	150.47	1.00	100.00	1.00	-	-	15.16	3.00									
5 ~ 6	154.83	1.00	100.00	1.00	17.61	3.48	15.16	3.00									
6 ~ 7																	
7 ~ 8	154.83	1.00	100.00	1.00	17.61	3.48	15.16	3.00									
9 ~ 10	150.98	1.00	100.00	1.00	16.77	3.32	15.16	3.00									
10 ~ 11	150.14	1.00	100.00	1.00	17.18	3.40	15.16	3.00									
11 ~ 12	146.30	1.00	100.00	1.00	17.18	3.40	15.16	3.00									
12 ~ 13	146.30	1.00	100.00	1.00	16.19	3.20	15.16	3.00									
13 ~ 14	134.03	1.00	100.00	1.00	-	-	15.16	3.00									
14 ~ 15	132.19	1.00	100.00	1.00	-	-	14.28	2.83									
15 ~ 16	133.51	1.00	100.00	1.00	16.29	3.22	15.16	3.00									
16 ~ 17	138.40	1.00	100.00	1.00	-	-	15.16	3.00									
17 ~ 18	138.40	1.00	100.00	1.00	-	-	13.59	2.69									
18 ~ 19	111.18	1.00	100.00	1.00	-	-	10.94	2.17									
19 ~ 20	-	-	100.00	1.00	-	-	10.39	2.06									
21 ~ 22	-	-	91.36	1.00	-	-	10.20	2.02									
22 ~ 23	-	-	87.18	1.00	-	-	11.57	2.29									

様式-3(急) 建築物の構造の規制に必要な 衝撃に関する事項	自然現象の種類	急傾斜地の崩壊	箇所番号	424-I-1472(1)
	告示番号	愛媛県告示第1019号	箇所名	上小藪
	告示年月日	平成29年9月12日	所在地	愛媛県大洲市肱川町宇和川