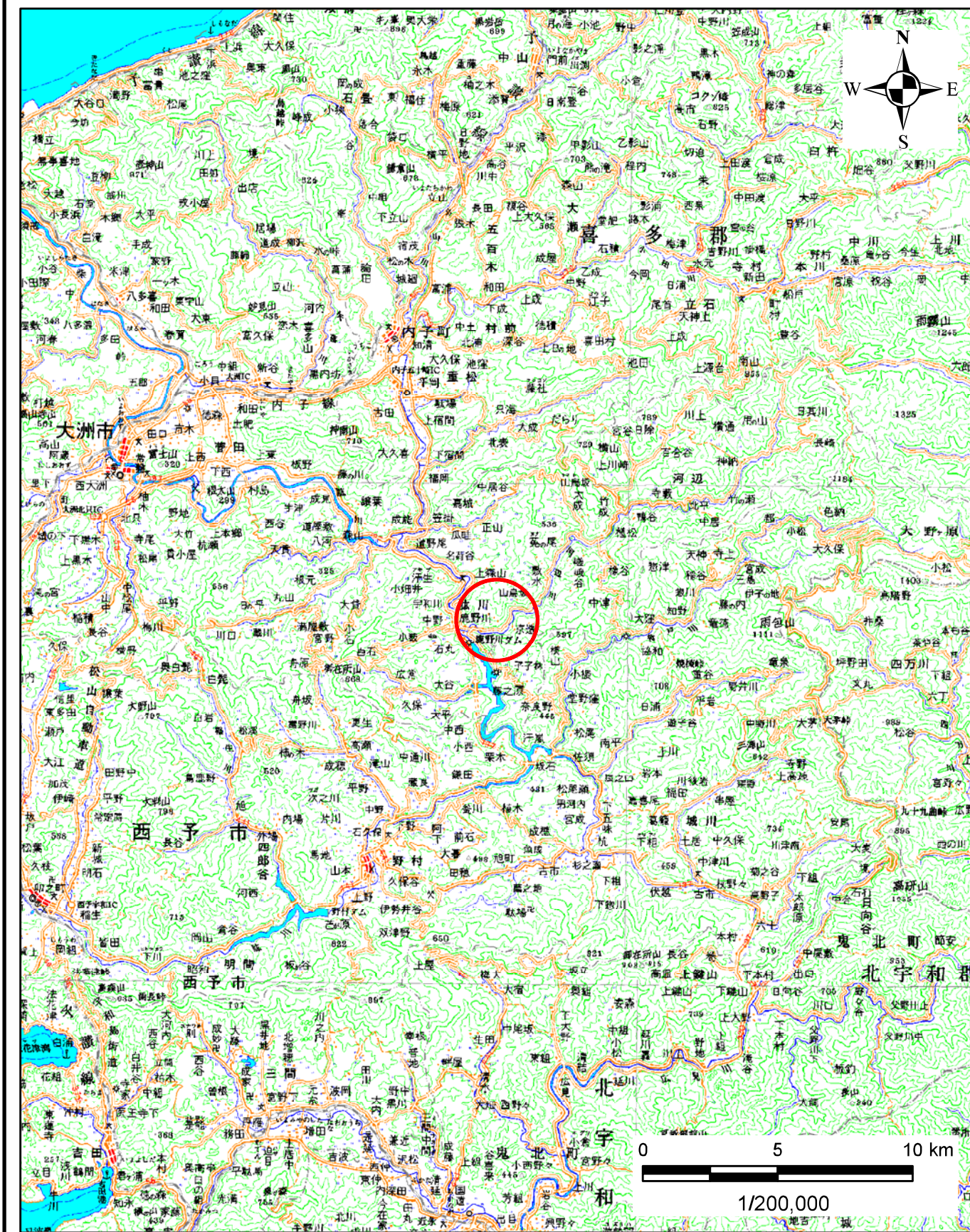
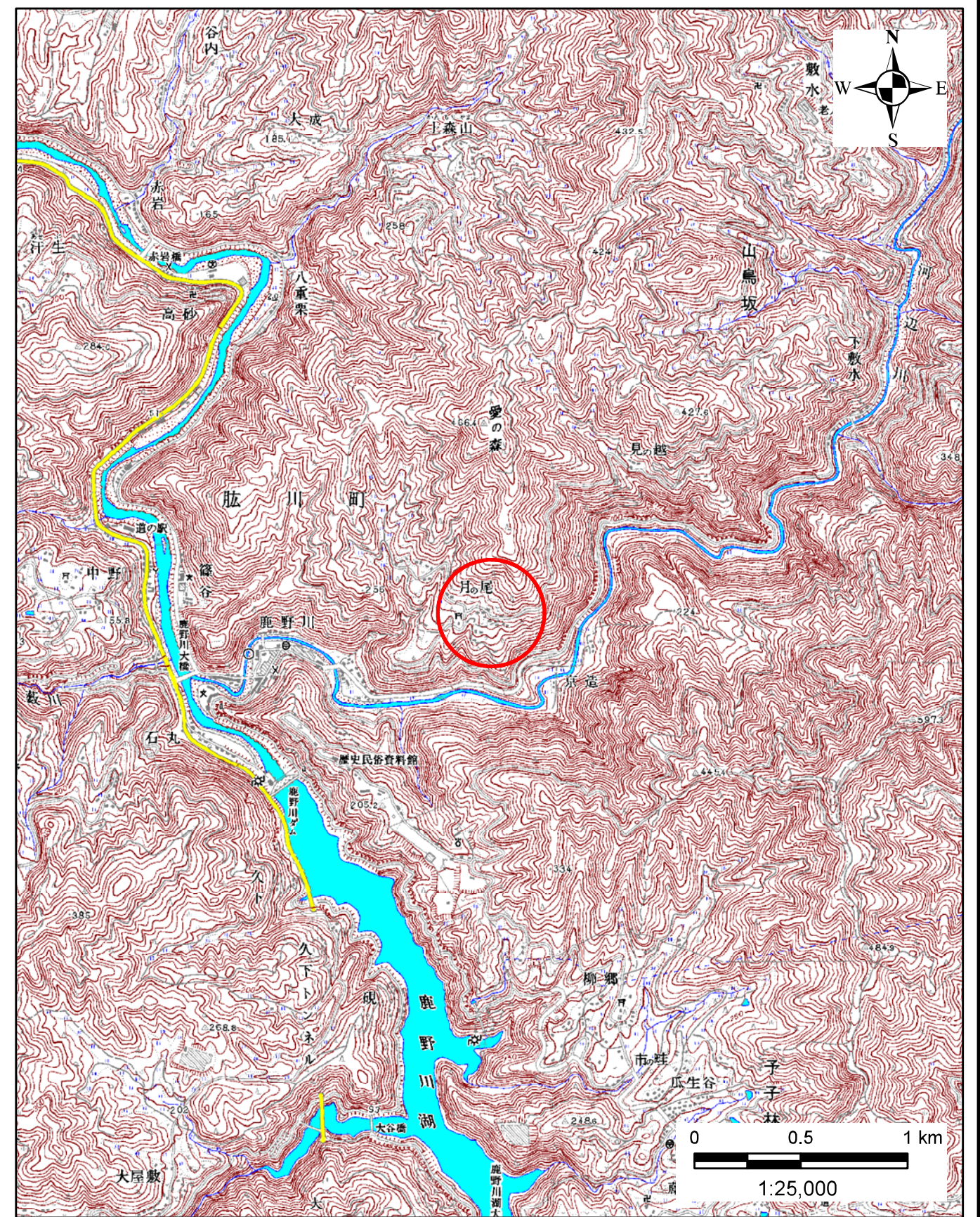


土砂災害警戒区域の指定の公示に係る図書(その1)



(1/200,000)



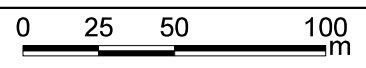
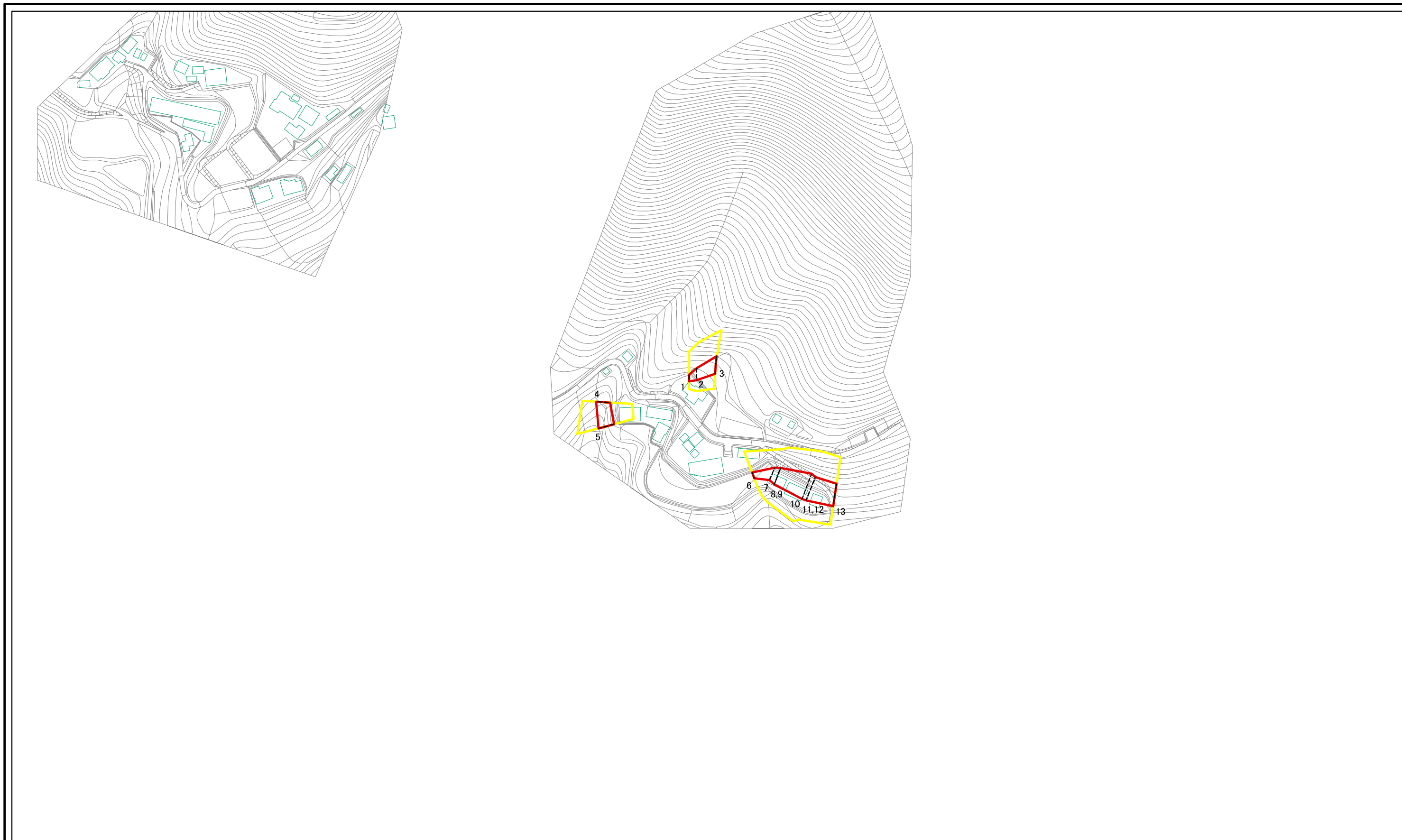
(1/25,000)

様式-1(急)
土砂災害警戒区域・土砂災害特別警戒区域 位置図

自然現象の種類	急傾斜地の崩壊
箇所番号	424-I-1460(1)
箇所名	下組
所在地	愛媛県大洲市肱川町山鳥坂

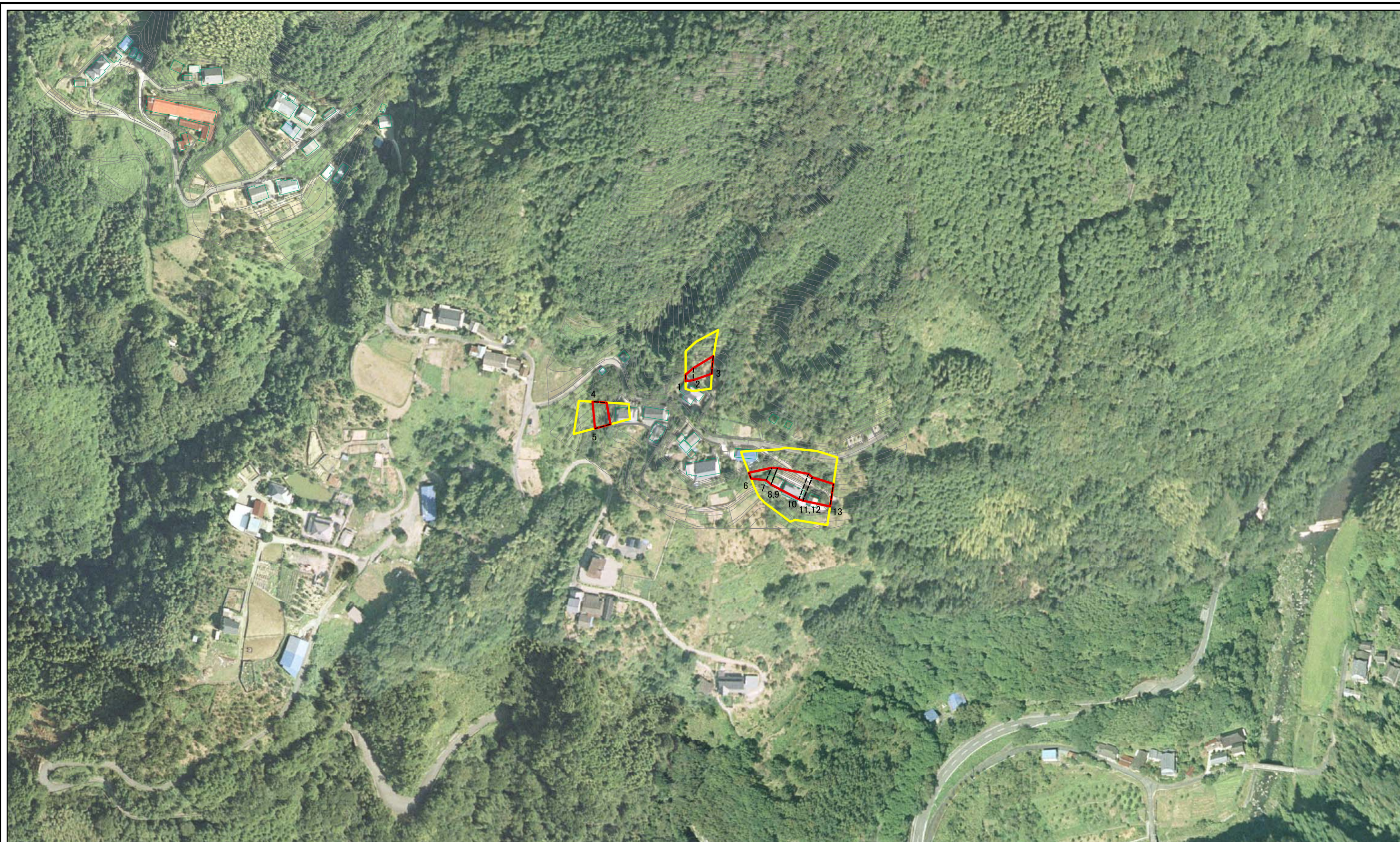
この地図は、国土院院長の承認を得て、同院発行の数値地図20000(地図画像)、数値地図25000(地図画像)を複製したものである。(承認番号 平27情複、第1245号)

土砂災害警戒区域等の指定の公示に係る図書(その2)



様式-2(急) 土砂災害警戒区域・土砂災害特別警戒区域 区域図(その1)	土砂災害防止法施行令第二条の基準に該当する区域		 縮尺 1:2,500	自然現象の種類	急傾斜地の崩壊	箇所番号	424-I-1460(1)
	土砂災害防止法施行令第三条の基準に該当する区域			告示番号	愛媛県告示第1019号	箇所名	下組
	土砂等の(移動)高さが1m以下の場合、土砂等の移動による力が100kN/mを超える区域			告示年月日	平成29年9月12日	所在地	愛媛県大洲市肱川町山鳥坂
土砂等の堆積の高さが3mを超える区域							
それ以外の区域							

土砂災害警戒区域等の指定の公示に係る図書(その2)

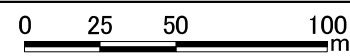
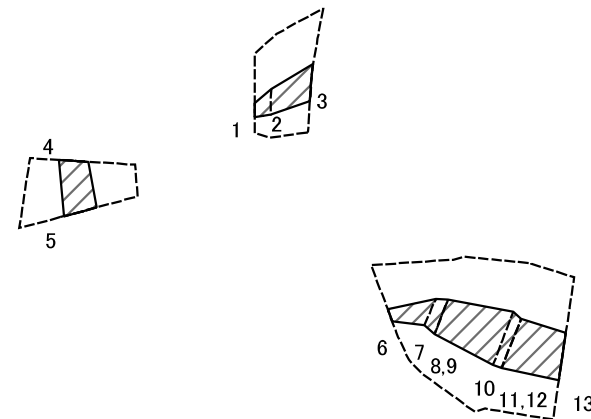


0 25 50 100
m

様式-2(急)
土砂災害警戒区域・土砂災害特別警戒区域
区域図(その1)

土砂災害防止法施行令第二条の基準に該当する区域		N	自然現象の種類	急傾斜地の崩壊	箇所番号	424-I-1460(1)
土砂災害防止法施行令第三条の基準に該当する区域			告示番号	愛媛県告示第1019号	箇所名	下組
土砂等の(移動)高さが1m以下の場合、土砂等の移動による力が100kN/mを超える区域		縮尺	告示年月日	平成29年9月12日	所在地	愛媛県大洲市肱川町山鳥坂
土砂等の堆積の高さが3mを超える区域			1:2,500			
それ以外の区域						

土砂災害警戒区域等の指定の公示に係る図書(その2-1)



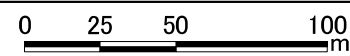
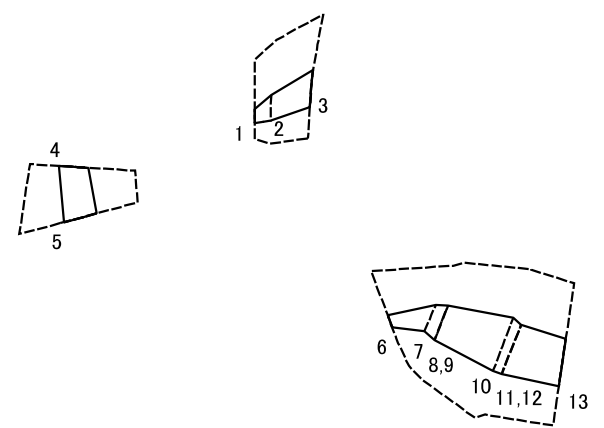
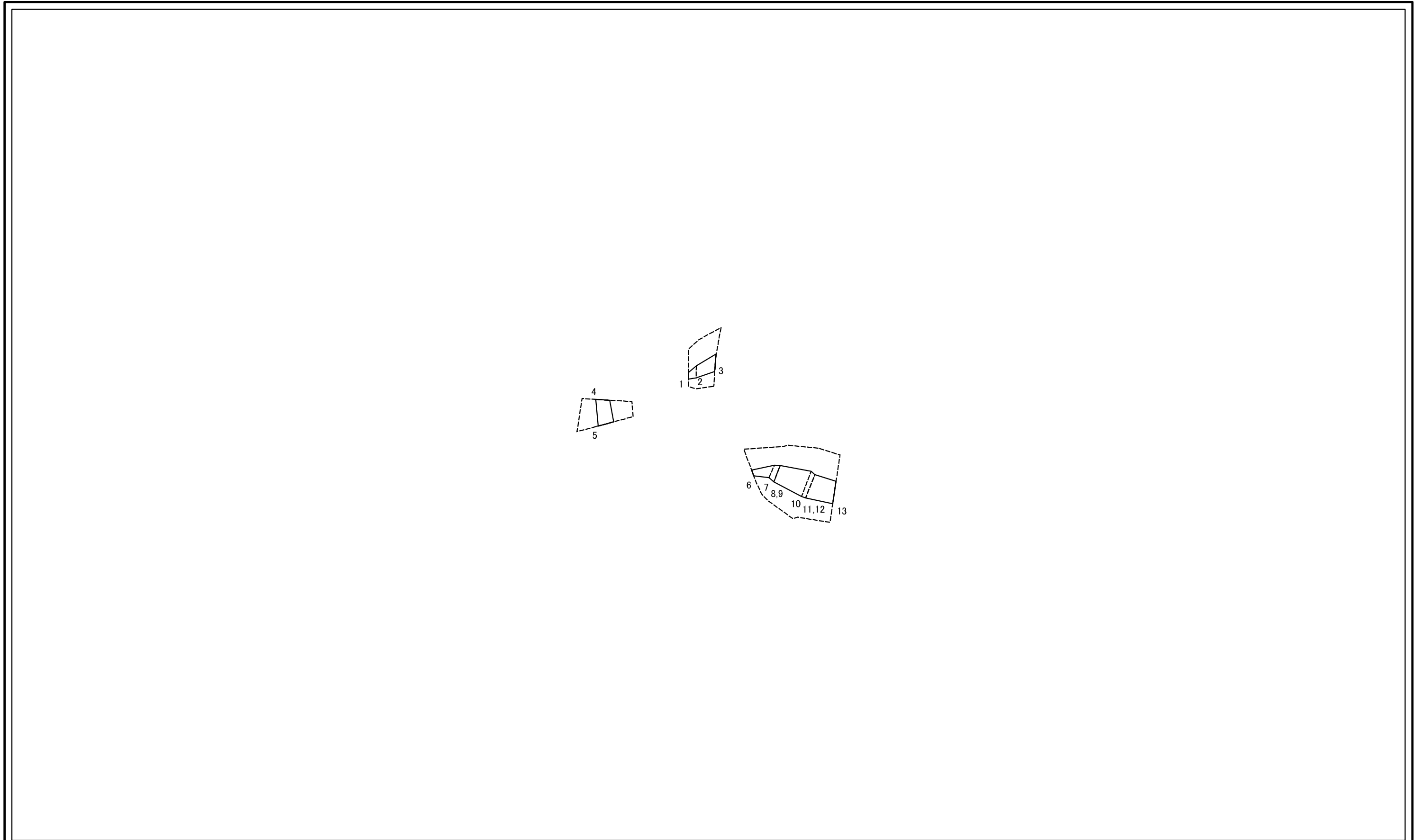
様式-2-1(急)
土砂災害特別警戒区域の区域区分図
(急傾斜地の崩壊に伴う土石等の移動により
建築物の地上部に作用すると想定される力)

土砂災害防止法施行令第二条の基準に該当する区域	
土砂災害防止法施行令第三条の基準に該当する区域	
それ以外の区域	

N
縮尺
1:2,500

自然現象の種類	急傾斜地の崩壊	箇所番号	424-I-1460(1)
告示番号	愛媛県告示第1019号	箇所名	下組
告示年月日	平成29年9月12日	所在地	愛媛県大洲市肱川町山鳥坂

土砂災害警戒区域等の指定の公示に係る図書(その2-2)



様式-2-2(急) 土砂災害特別警戒区域の区域区分図 (急傾斜地の崩壊に伴う土石等の堆積により 建築物の地上部に作用すると想定される力)	土砂災害防止法施行令第二条の基準に該当する区域		N 縮尺 1:2,500	自然現象の種類	急傾斜地の崩壊	箇所番号	424-I-1460(1)
	土砂災害防止法施行令第三条の基準に該当する区域			告示番号	愛媛県告示第1019号	箇所名	下組
	それ以外の区域		告示年月日	平成29年9月12日	所在地	愛媛県大洲市肱川町山鳥坂	

土砂災害警戒区域等の指定の公示に係る図書(その3)

横断測線の区間	土石等の移動により建築物の地上部に作用すると想定される力				土石等の堆積により建築物の地上部に作用すると想定される力				横断測線の区間	土石等の移動により建築物の地上部に作用すると想定される力				土石等の堆積により建築物の地上部に作用すると想定される力			
	土石等の(移動)高さが1m以下の場合、土石等の移動による力が100kN/m ² を超える区域		それ以外の区域		土石等の堆積の高さが3mを超える区域		それ以外の区域			土石等の(移動)高さが1m以下の場合、土石等の移動による力が100kN/m ² を超える区域		それ以外の区域		土石等の堆積の高さが3mを超える区域		それ以外の区域	
	力の大きさのうち最大のもの(kN/m ²)	土石等の高さ(m)	力の大きさのうち最大のもの(kN/m ²)	土石等の高さ(m)	力の大きさのうち最大のもの(kN/m ²)	土石等の高さ(m)	力の大きさのうち最大のもの(kN/m ²)	土石等の高さ(m)		力の大きさのうち最大のもの(kN/m ²)	土石等の高さ(m)	力の大きさのうち最大のもの(kN/m ²)	土石等の高さ(m)	力の大きさのうち最大のもの(kN/m ²)	土石等の高さ(m)	力の大きさのうち最大のもの(kN/m ²)	土石等の高さ(m)
1 ~ 2	-	-	71.27	1.00	-	-	9.06	1.79									
2 ~ 3	-	-	80.45	1.00	-	-	8.09	1.60									
4 ~ 5	-	-	82.78	1.00	-	-	13.52	2.68									
6 ~ 7	-	-	74.95	1.00	-	-	10.91	2.16									
7 ~ 8	-	-	91.26	1.00	-	-	12.46	2.47									
8 ~ 9	-	-	91.26	1.00	-	-	12.46	2.47									
9 ~ 10	-	-	100.00	1.00	-	-	10.10	2.00									
10 ~ 11	-	-	100.00	1.00	-	-	8.76	1.73									
11 ~ 12	-	-	96.62	1.00	-	-	9.99	1.98									
12 ~ 13	-	-	96.62	1.00	-	-	9.99	1.98									

様式-3(急) 建築物の構造の規制に必要な 衝撃に関する事項	自然現象の種類	急傾斜地の崩壊	箇所番号	424-I-1460(1)
	告示番号	愛媛県告示第1019号	箇所名	下組
	告示年月日	平成29年9月12日	所在地	愛媛県大洲市肱川町山鳥坂