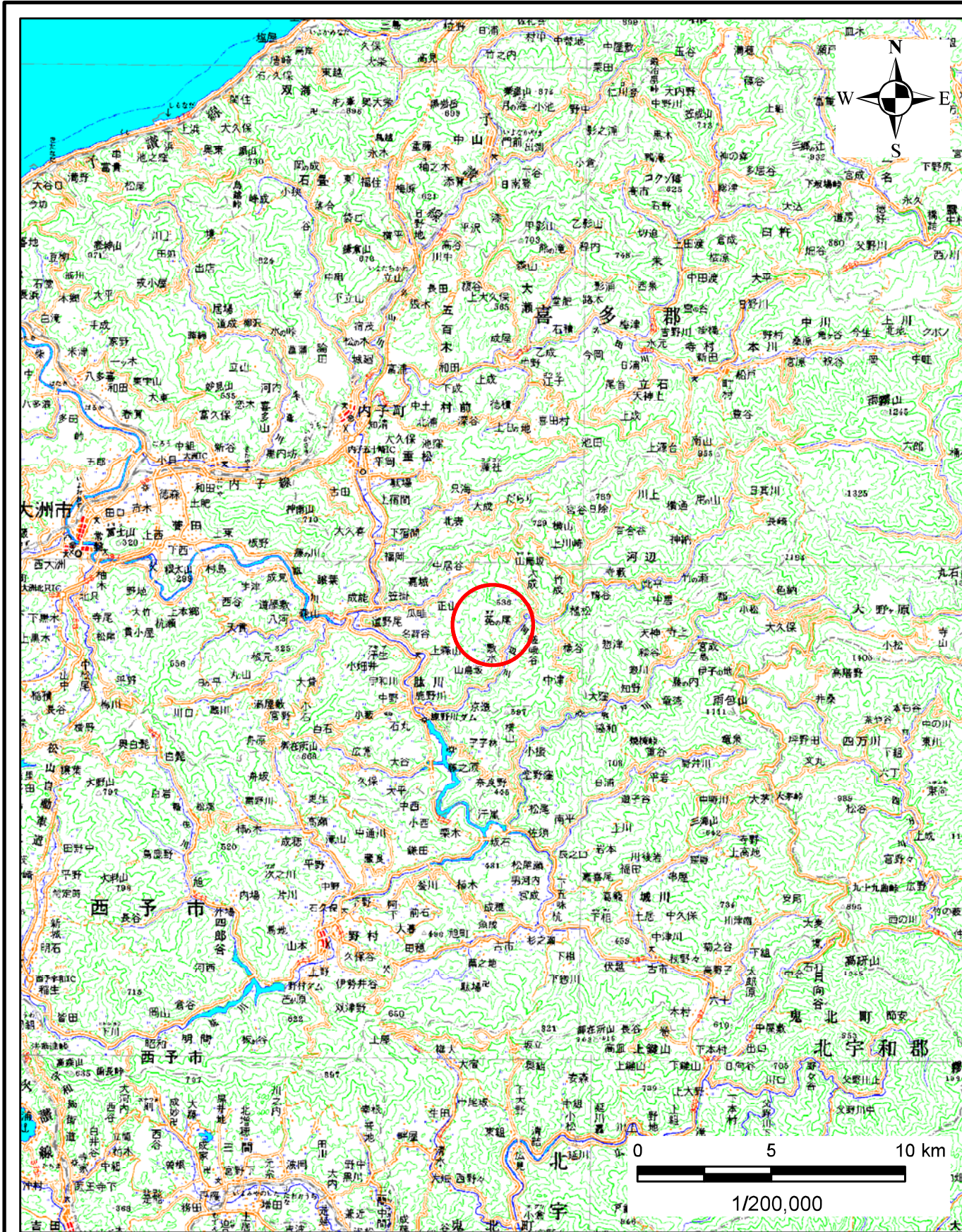
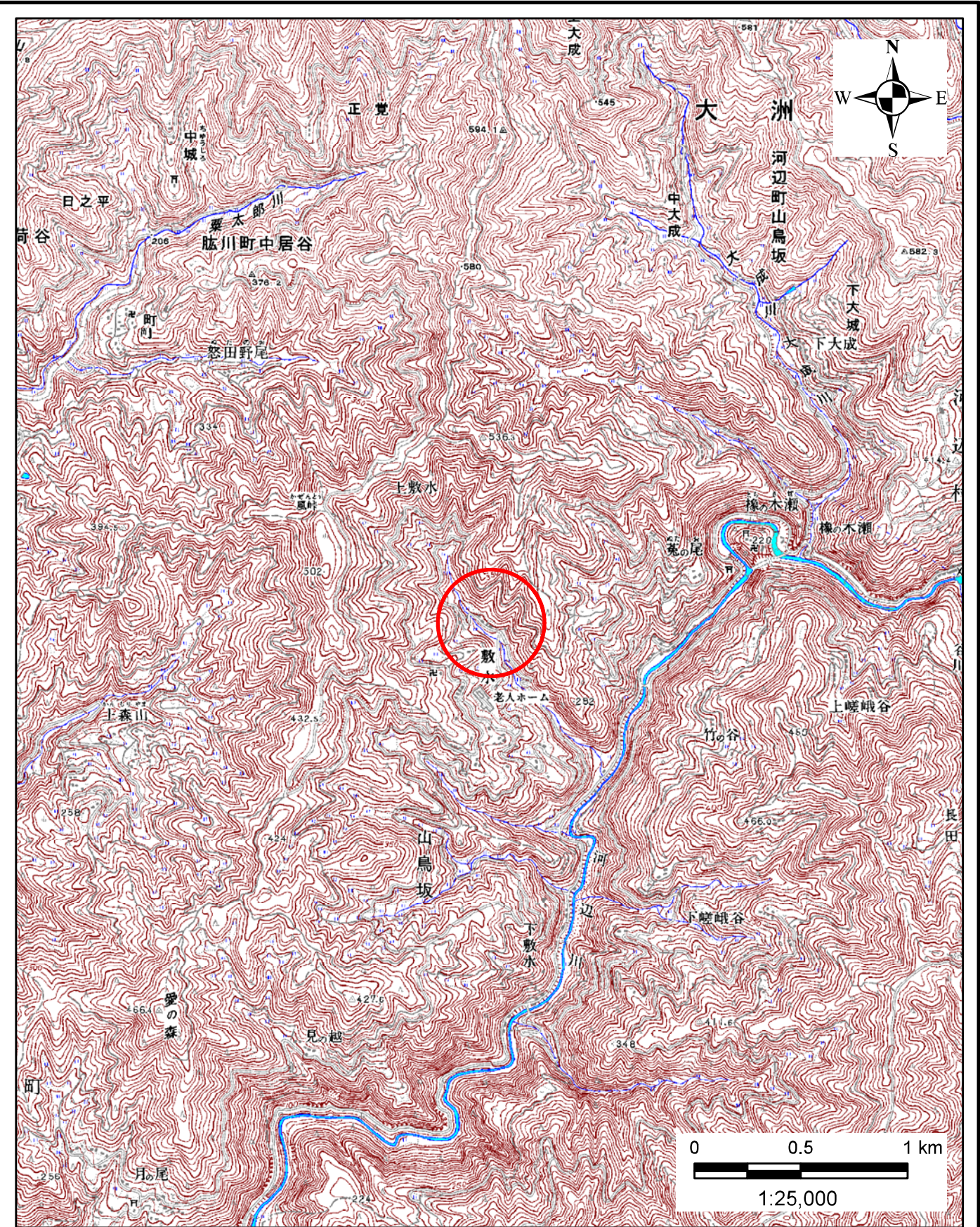


土砂災害警戒区域の指定の公示に係る図書(その1)



(1/200,000)



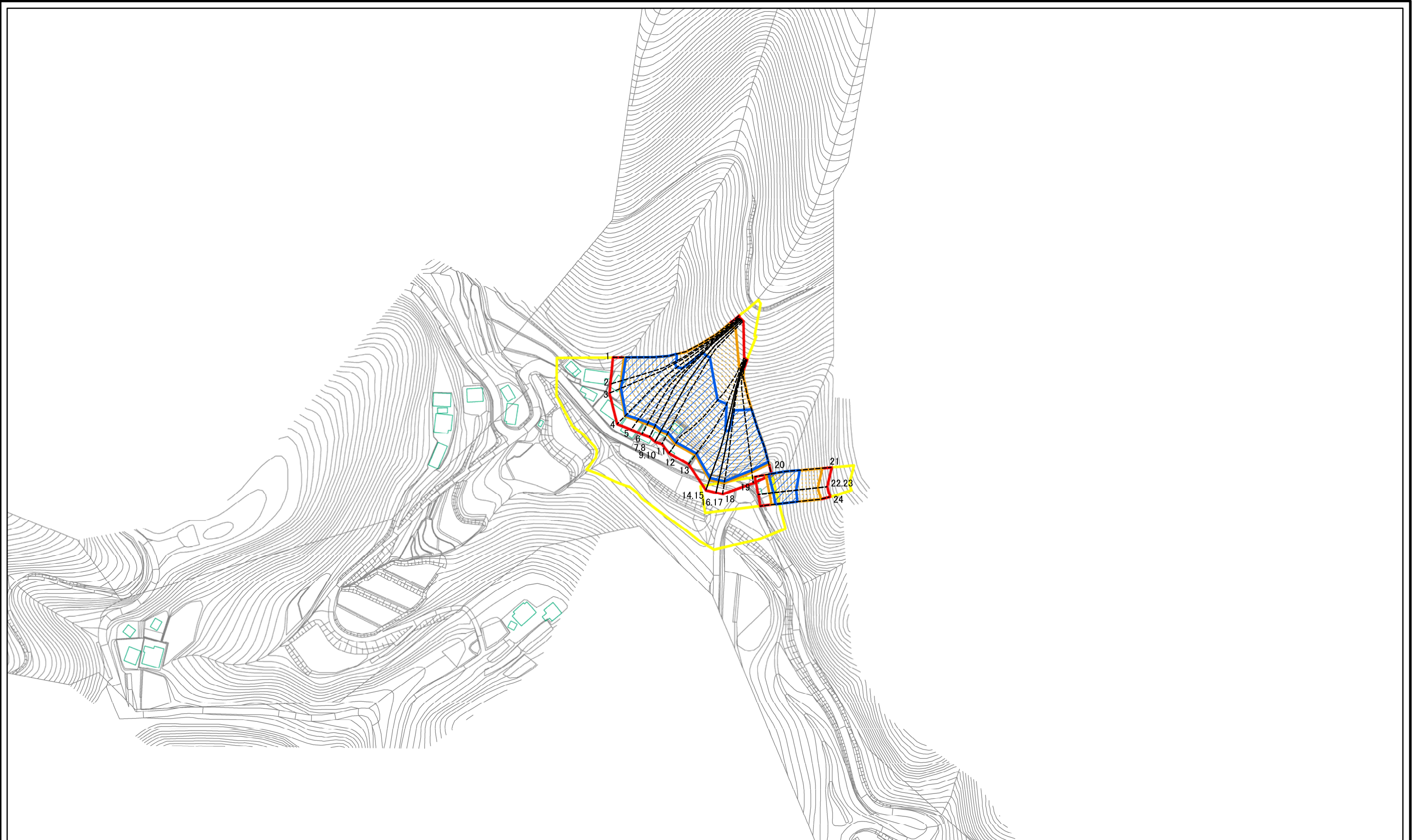
(1/25,000)

様式-1(急)
土砂災害警戒区域・土砂災害特別警戒区域 位置図

自然現象の種類	急傾斜地の崩壊
箇所番号	424-I-1459(1)
箇所名	上敷水
所在地	愛媛県大洲市肱川町山鳥坂

この地図は、国土院院長の承認を得て、同院発行の数値地図20000(地図画像)、数値地図25000(地図画像)を複製したものである。(承認番号 平27情複、第1245号)

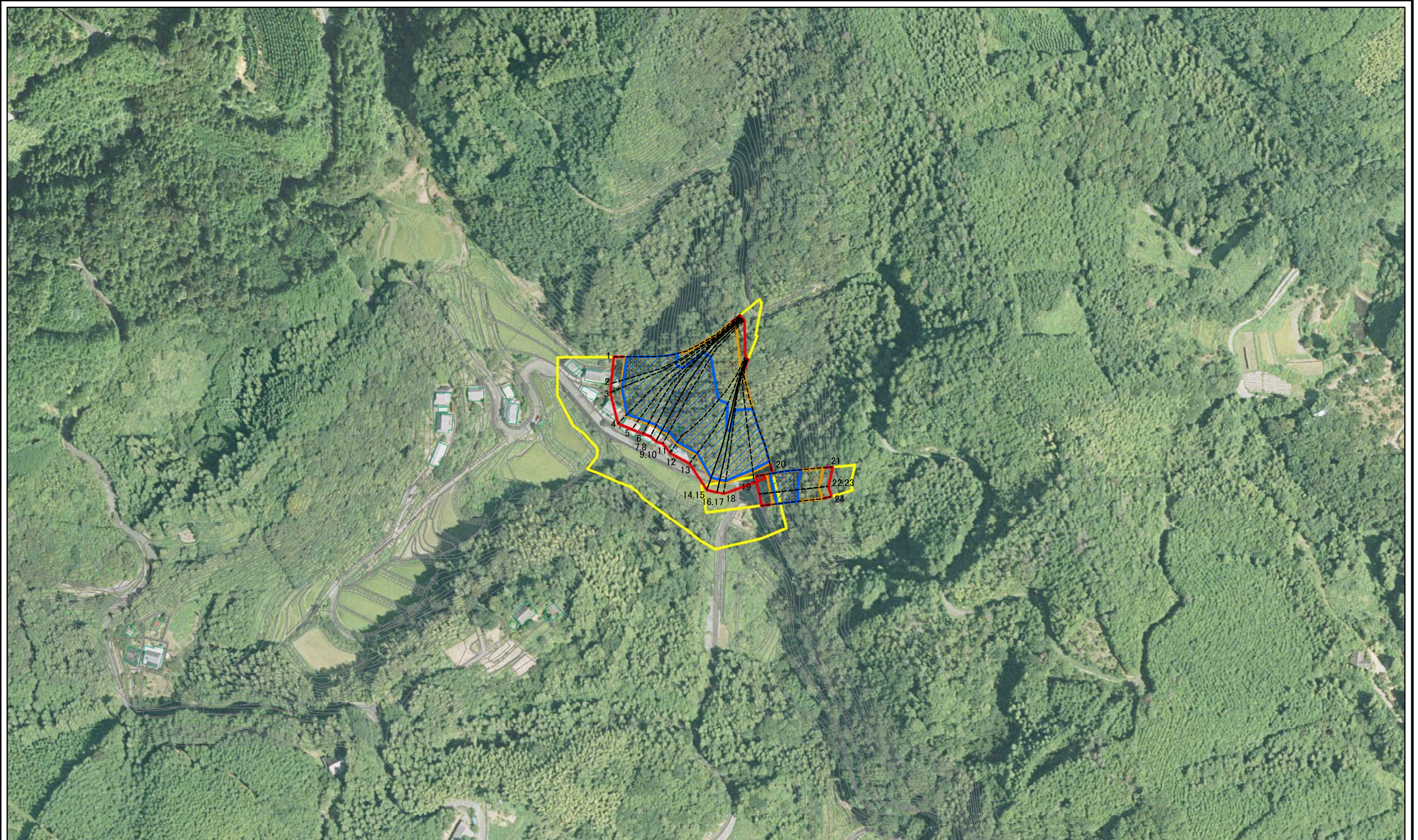
土砂災害警戒区域等の指定の公示に係る図書(その2)



0 25 50 100
m

様式-2(急) 土砂災害警戒区域・土砂災害特別警戒区域 区域図(その1)	土砂災害防止法施行令第二条の基準に該当する区域		N 縮尺 1:2,500	自然現象の種類	急傾斜地の崩壊	箇所番号	424-I-1459(1)
	土砂災害防止法施行令第三条の基準に該当する区域			告示番号	愛媛県告示第1019号	箇所名	上敷水
	土砂等の(移動)高さが1m以下の場合、土砂等の移動による力が100kN/mを超える区域			告示年月日	平成29年9月12日	所在地	愛媛県大洲市肱川町山鳥坂
土砂等の堆積の高さが3mを超える区域							
それ以外の区域							

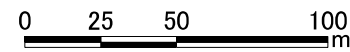
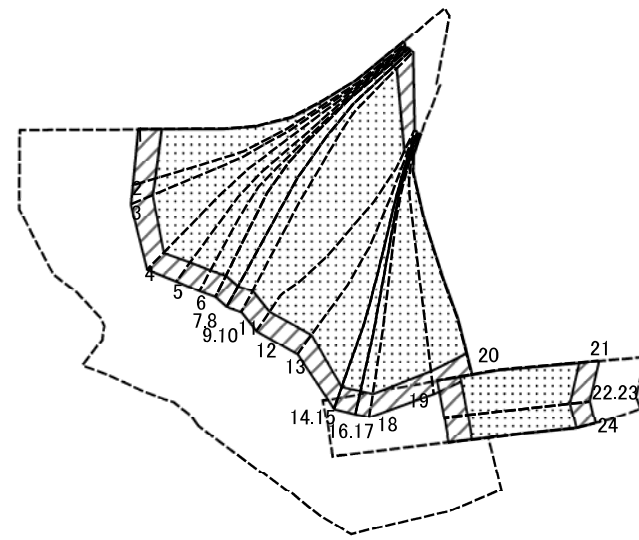
土砂災害警戒区域等の指定の公示に係る図書(その2)



0 25 50 100
m

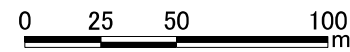
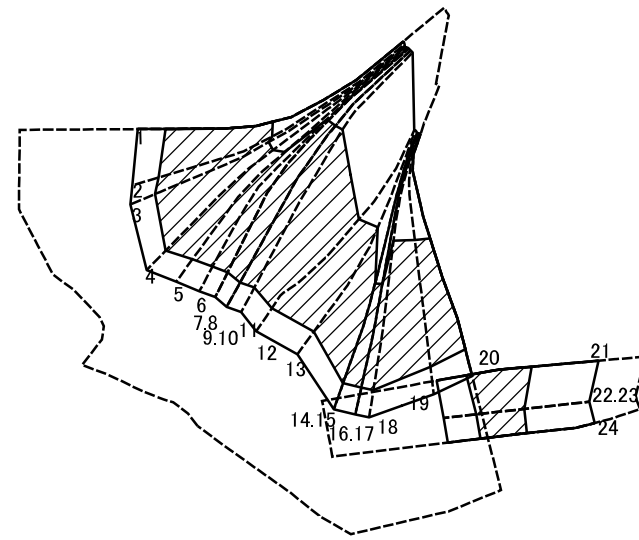
様式-2(急) 土砂災害警戒区域・土砂災害特別警戒区域 区域図(その1)	土砂災害防止法施行令第二条の基準に該当する区域		N 縮尺 1:2,500	自然現象の種類	急傾斜地の崩壊	箇所番号	424-I-1459(1)
	土砂災害防止法施行令第三条の基準に該当する区域			告示番号	愛媛県告示第1019号	箇所名	上敷水
	それ以外の区域			告示年月日	平成29年9月12日	所在地	愛媛県大洲市肱川町山鳥坂

土砂災害警戒区域等の指定の公示に係る図書(その2-1)



様式-2-1(急) 土砂災害特別警戒区域の区域区分図 (急傾斜地の崩壊に伴う土石等の移動により 建築物の地上部に作用すると想定される力)	土砂災害防止法施行令第二条の基準に該当する区域		N 縮尺 1:2,500	自然現象の種類	急傾斜地の崩壊	箇所番号	424-I-1459(1)
	土砂災害防止法施行令第三条の基準に該当する区域			告示番号	愛媛県告示第1019号	箇所名	上敷水
	それ以外の区域			告示年月日	平成29年9月12日	所在地	愛媛県大洲市肱川町山鳥坂

土砂災害警戒区域等の指定の公示に係る図書(その2-2)



様式-2-2(急)
土砂災害特別警戒区域の区域区分図
(急傾斜地の崩壊に伴う土石等の堆積により
建築物の地上部に作用すると想定される力)

土砂災害防止法施行令第二条の基準に該当する区域	
土砂災害防止法施行令第三条の基準に該当する区域	
それ以外の区域	

縮尺
1:2,500

自然現象の種類	急傾斜地の崩壊	箇所番号	424-I-1459(1)
告示番号	愛媛県告示第1019号	箇所名	上敷水
告示年月日	平成29年9月12日	所在地	愛媛県大洲市肱川町山鳥坂

土砂災害警戒区域等の指定の公示に係る図書(その3)

横断測線の区間	土石等の移動により建築物の地上部に作用すると想定される力				土石等の堆積により建築物の地上部に作用すると想定される力				横断測線の区間	土石等の移動により建築物の地上部に作用すると想定される力				土石等の堆積により建築物の地上部に作用すると想定される力			
	土石等の(移動)高さが1m以下の 場合、土石等の移動による力 が100kN/m ² を超える区域		それ以外の区域		土石等の堆積の高さが3mを超 える区域		それ以外の区域			土石等の(移動)高さが1m以下の 場合、土石等の移動による力 が100kN/m ² を超える区域		それ以外の区域		土石等の堆積の高さが3mを超 える区域		それ以外の区域	
	力の大きさの うち最大のもの (kN/m ²)	土石等 の高さ (m)	力の大きさの うち最大のもの (kN/m ²)	土石等 の高さ (m)	力の大きさの うち最大のもの (kN/m ²)	土石等 の高さ (m)	力の大きさの うち最大のもの (kN/m ²)	土石等 の高さ (m)		力の大きさの うち最大のもの (kN/m ²)	土石等 の高さ (m)	力の大きさの うち最大のもの (kN/m ²)	土石等 の高さ (m)	力の大きさの うち最大のもの (kN/m ²)	土石等 の高さ (m)	力の大きさの うち最大のもの (kN/m ²)	土石等 の高さ (m)
1 ~ 2	152.12	1.00	100.00	1.00	19.37	3.83	15.16	3.00									
2 ~ 3	147.96	1.00	100.00	1.00	19.04	3.77	15.16	3.00									
3 ~ 4	144.41	1.00	100.00	1.00	18.79	3.72	15.16	3.00									
4 ~ 5	148.82	1.00	100.00	1.00	19.10	3.78	15.16	3.00									
5 ~ 6	153.76	1.00	100.00	1.00	19.50	3.86	15.16	3.00									
6 ~ 7	154.79	1.00	100.00	1.00	19.59	3.88	15.16	3.00									
7 ~ 8	154.79	1.00	100.00	1.00	19.59	3.88	15.16	3.00									
8 ~ 9	155.78	1.00	100.00	1.00	19.69	3.89	15.16	3.00									
9 ~ 10	155.78	1.00	100.00	1.00	19.69	3.89	15.16	3.00									
10 ~ 11	157.37	1.00	100.00	1.00	19.84	3.93	15.16	3.00									
11 ~ 12	157.37	1.00	100.00	1.00	19.84	3.93	15.16	3.00									
12 ~ 13	157.76	1.00	100.00	1.00	19.94	3.94	15.16	3.00									
13 ~ 14	157.76	1.00	100.00	1.00	19.94	3.94	15.16	3.00									
14 ~ 15	151.62	1.00	100.00	1.00	19.33	3.83	15.16	3.00									
15 ~ 16	152.32	1.00	100.00	1.00	19.39	3.84	15.16	3.00									
16 ~ 17	152.32	1.00	100.00	1.00	19.39	3.84	15.16	3.00									
17 ~ 18	152.51	1.00	100.00	1.00	19.41	3.84	15.16	3.00									
18 ~ 19	154.18	1.00	100.00	1.00	19.57	3.87	15.16	3.00									
19 ~ 20	154.18	1.00	100.00	1.00	19.59	3.88	15.16	3.00									
21 ~ 22	163.08	1.00	100.00	1.00	19.73	3.90	15.16	3.00									
22 ~ 23	161.05	1.00	100.00	1.00	17.23	3.41	15.16	3.00									
23 ~ 24	161.05	1.00	100.00	1.00	17.23	3.41	15.16	3.00									

様式-3(急) 建築物の構造の規制に必要な 衝撃に関する事項	自然現象の種類	急傾斜地の崩壊	箇所番号	424-I-1459(1)
	告示番号	愛媛県告示第1019号	箇所名	上敷水
	告示年月日	平成29年9月12日	所在地	愛媛県大洲市肱川町山鳥坂