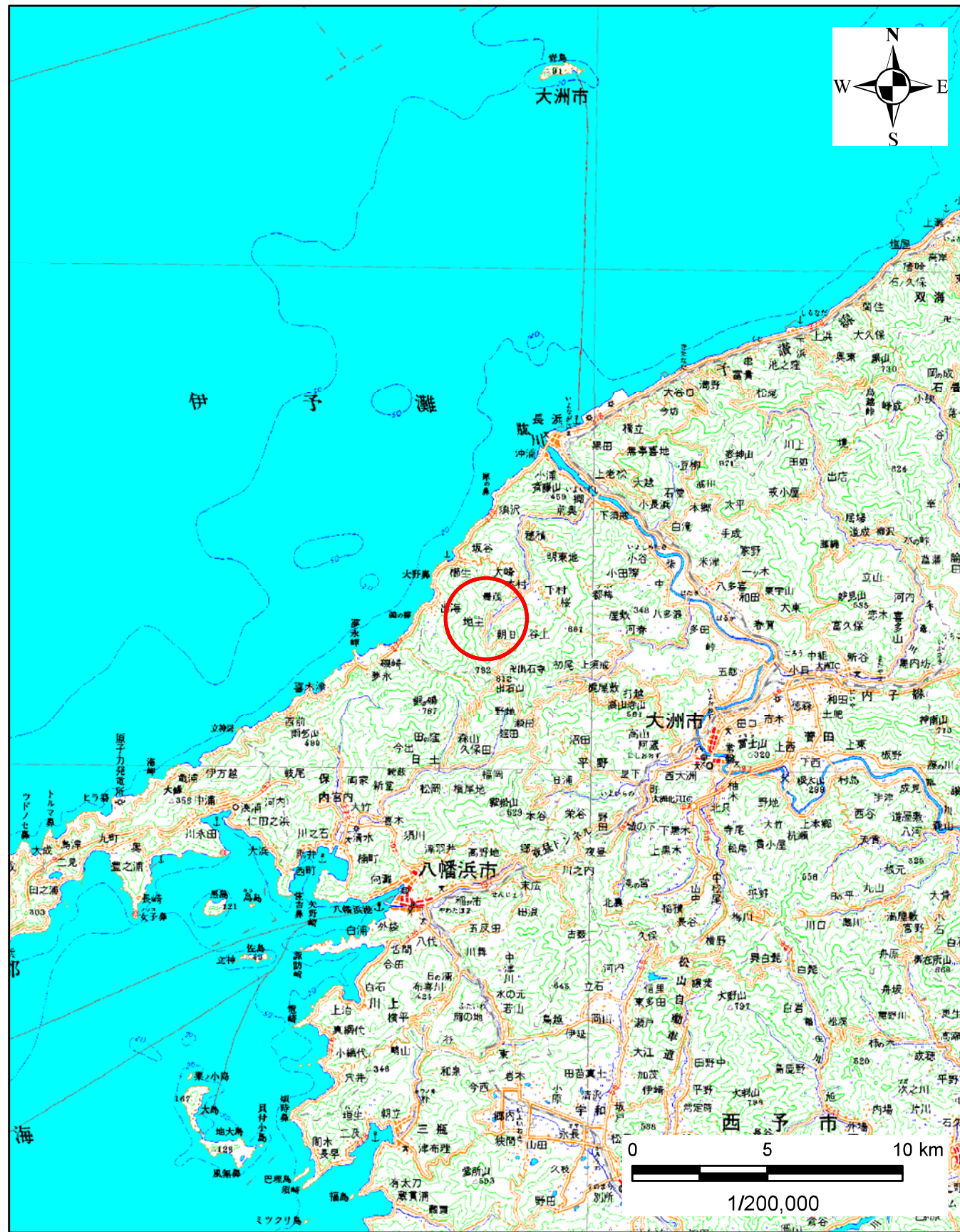
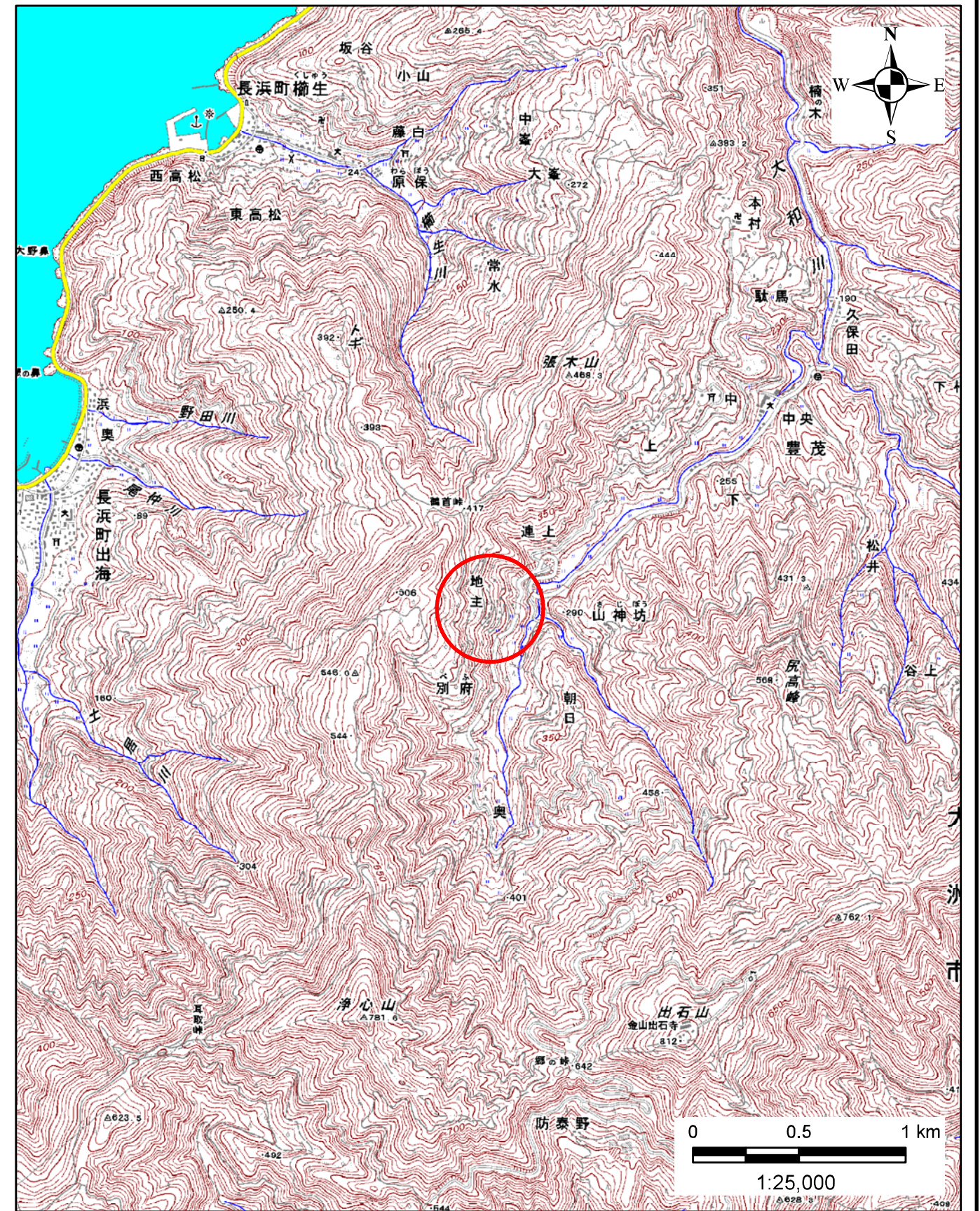


# 土砂災害警戒区域の指定の公示に係る図書(その1)



(1/200,000)



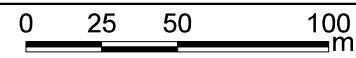
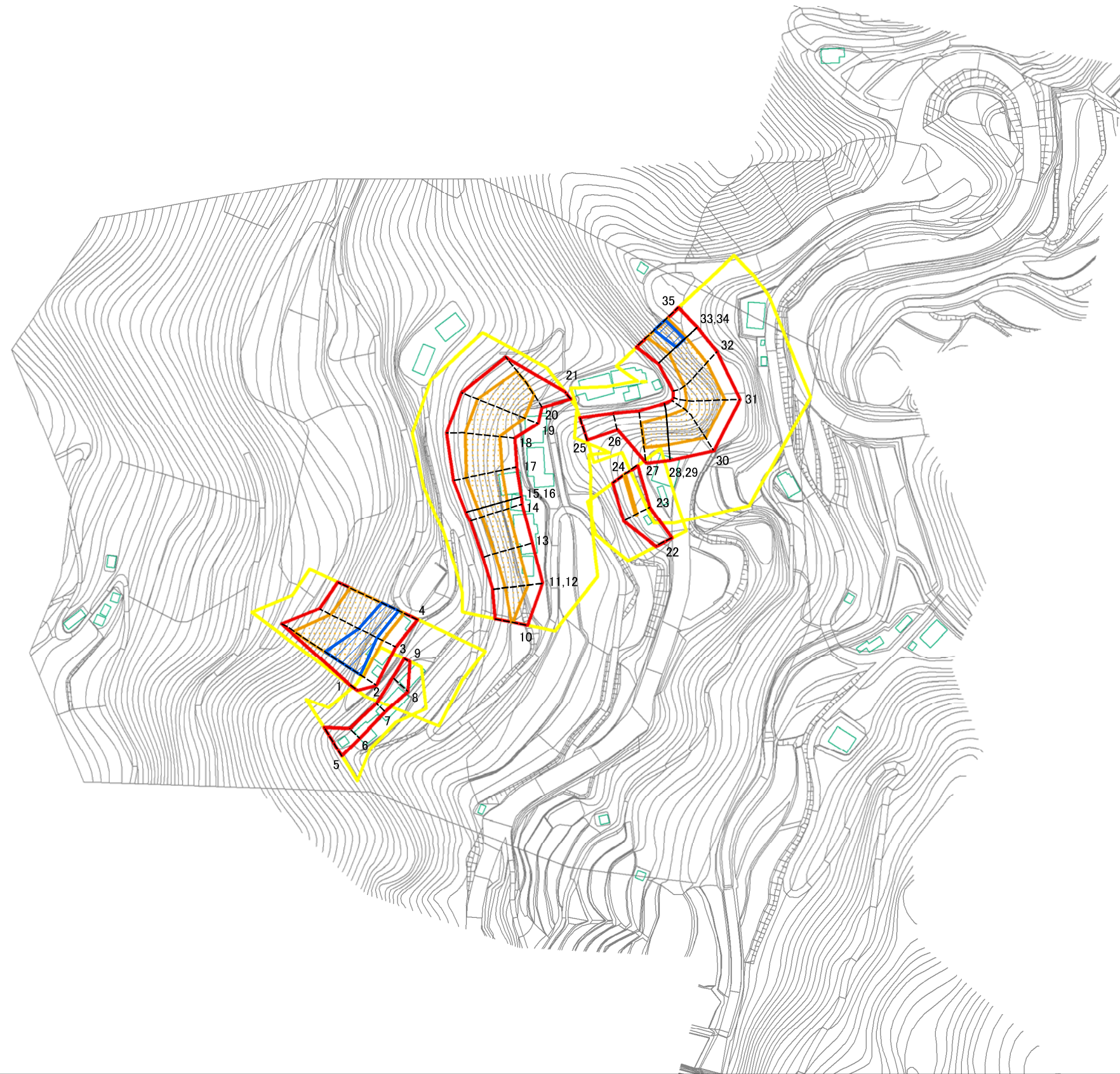
(1/25,000)

様式-1(急)  
土砂災害警戒区域・土砂災害特別警戒区域 位置図

自然現象の種類	急傾斜地の崩壊
箇所番号	421-I-1333(1)
箇所名	地主
所在地	愛媛県大洲市豊茂

この地図は、国土地理院長の承認を得て、同院発行の数値地図20000(地図画像)、数値地図25000(地図画像)を複製したものである。(承認番号 平27情複、第1245号)

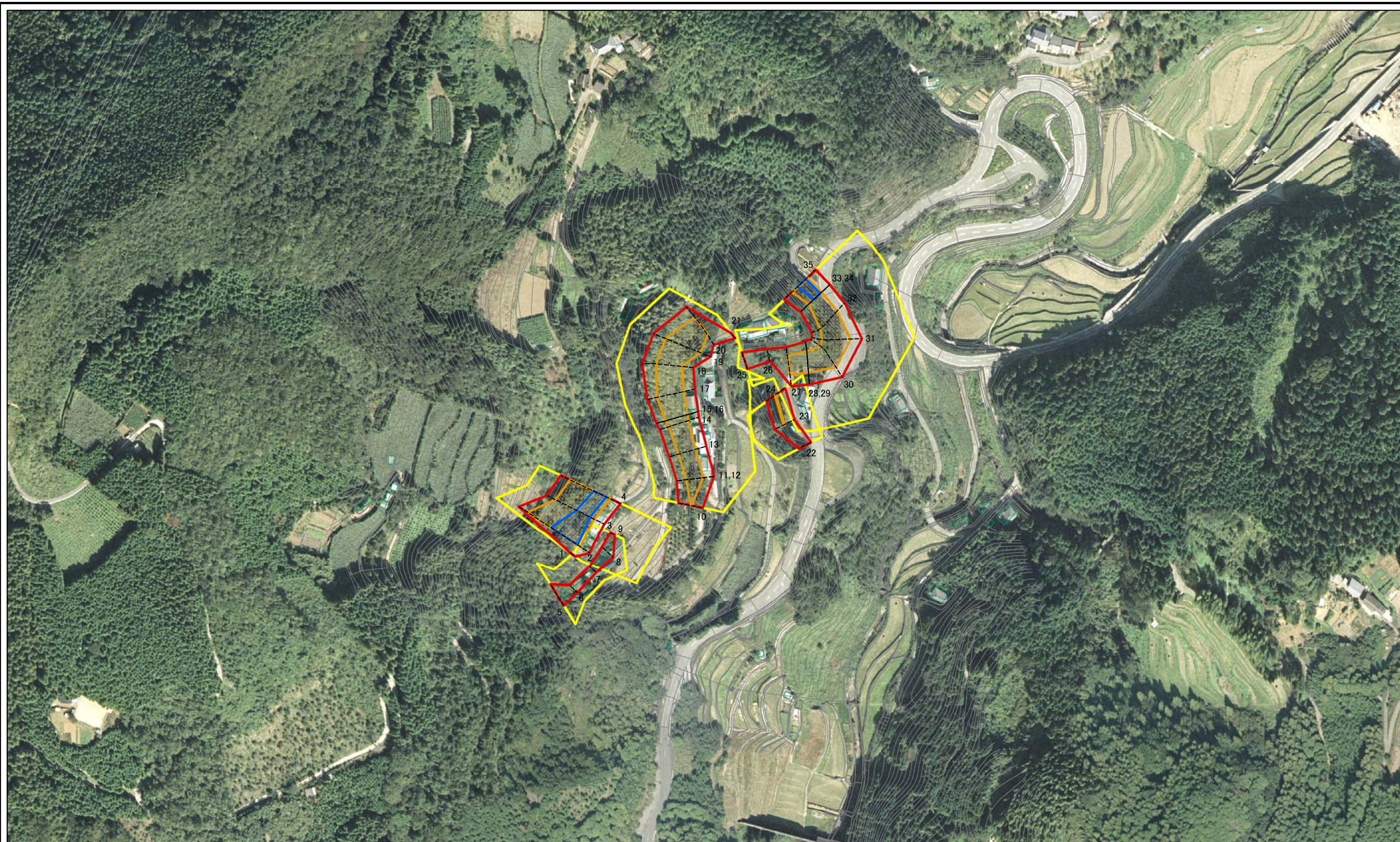
# 土砂災害警戒区域等の指定の公示に係る図書(その2)



様式-2(急)  
土砂災害警戒区域・土砂災害特別警戒区域  
区域図(その1)

土砂災害防止法施行令第二条の基準に該当する区域		N 縮尺 1:2,500	自然現象の種類	急傾斜地の崩壊	箇所番号	421-I-1333(1)
土砂災害防止法施行令第三条の基準に該当する区域			告示番号	愛媛県告示第1019号	箇所名	地主
土砂等の(移動)高さが1m以下の場合、土砂等の移動による力が100kN/mを超える区域			告示年月日	平成29年9月12日	所在地	愛媛県大洲市豊茂
土砂等の堆積の高さが3mを超える区域						
それ以外の区域						

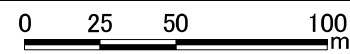
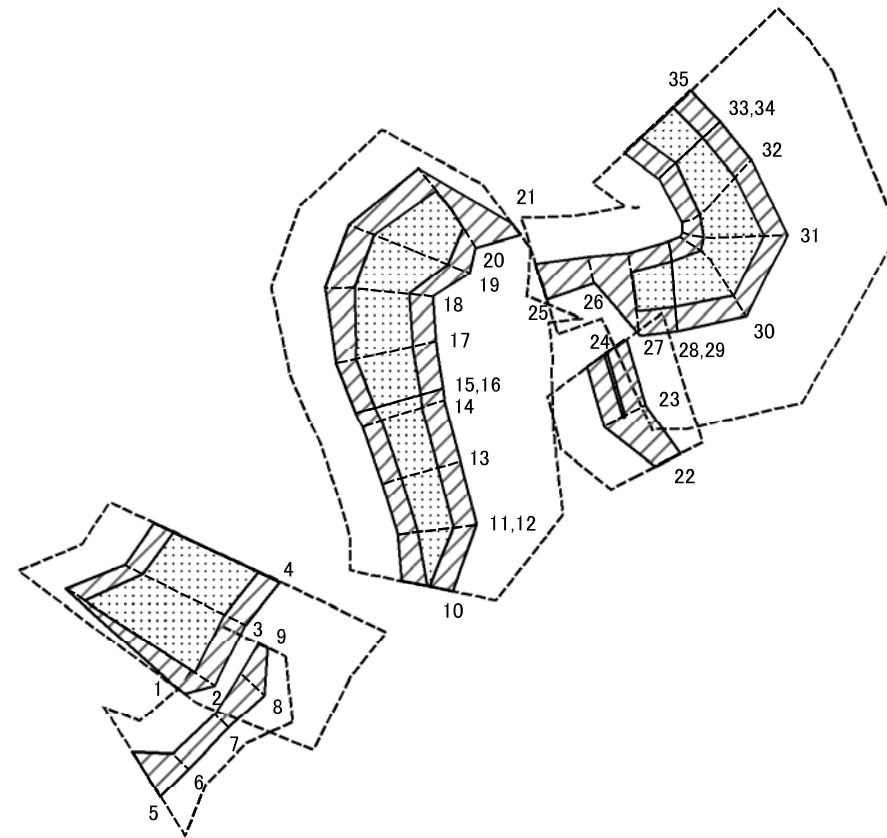
土砂災害警戒区域等の指定の公示に係る図書(その2)



0 25 50 100  
m

様式-2(急) 土砂災害警戒区域・土砂災害特別警戒区域 区域図(その1)	土砂災害防止法施行令第二条の基準に該当する区域		N 縮尺 1:2,500	自然現象の種類	急傾斜地の崩壊	箇所番号	421-I-1333(1)
	土砂災害防止法施行令第三条の基準に該当する区域			告示番号	愛媛県告示第1019号	箇所名	地主
	それ以外の区域			告示年月日	平成29年9月12日	所在地	愛媛県大洲市豊茂

# 土砂災害警戒区域等の指定の公示に係る図書(その2-1)



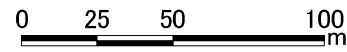
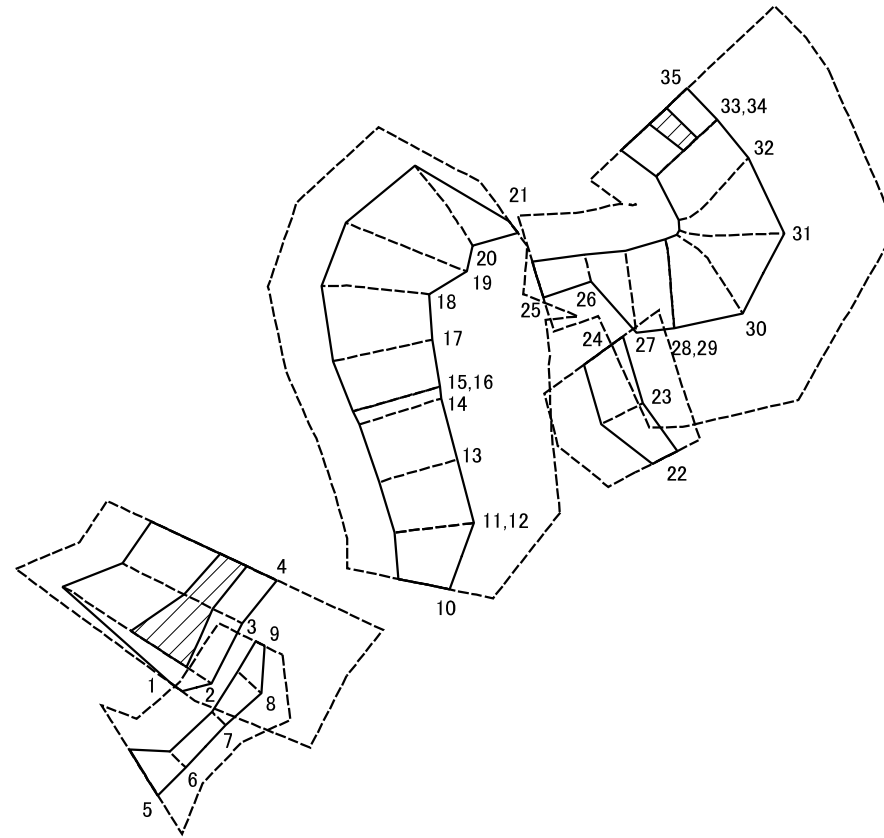
様式-2-1(急)  
土砂災害特別警戒区域の区域区分図  
(急傾斜地の崩壊に伴う土石等の移動により  
建築物の地上部に作用すると想定される力)

土砂災害防止法施行令第二条の基準に該当する区域	
土砂災害防止法施行令第三条の基準に該当する区域	
それ以外の区域	

N  
縮尺  
1:2,500

自然現象の種類	急傾斜地の崩壊	箇所番号	421-I-1333(1)
告示番号	愛媛県告示第1019号	箇所名	地主
告示年月日	平成29年9月12日	所在地	愛媛県大洲市豊茂

土砂災害警戒区域等の指定の公示に係る図書(その2-2)



様式-2-2(急)  
土砂災害特別警戒区域の区域区分図  
(急傾斜地の崩壊に伴う土石等の堆積により  
建築物の地上部に作用すると想定される力)

土砂災害防止法施行令第二条の基準に該当する区域	
土砂災害防止法施行令第三条の基準に該当する区域	
それ以外の区域	

N  
縮尺  
1:2,500

自然現象の種類	急傾斜地の崩壊	箇所番号	421-I-1333(1)
告示番号	愛媛県告示第1019号	箇所名	地主
告示年月日	平成29年9月12日	所在地	愛媛県大洲市豊茂

### 土砂災害警戒区域等の指定の公示に係る図書(その3)

横断測線の区間	土石等の移動により建築物の地上部に作用すると想定される力				土石等の堆積により建築物の地上部に作用すると想定される力				横断測線の区間	土石等の移動により建築物の地上部に作用すると想定される力				土石等の堆積により建築物の地上部に作用すると想定される力			
	土石等の(移動)高さが1m以下の場合、土石等の移動による力が100kN/m <sup>2</sup> を超える区域		それ以外の区域		土石等の堆積の高さが3mを超える区域		それ以外の区域			土石等の(移動)高さが1m以下の場合、土石等の移動による力が100kN/m <sup>2</sup> を超える区域		それ以外の区域		土石等の堆積の高さが3mを超える区域		それ以外の区域	
	力の大きさのうち最大のもの(kN/m <sup>2</sup> )	土石等の高さ(m)	力の大きさのうち最大のもの(kN/m <sup>2</sup> )	土石等の高さ(m)	力の大きさのうち最大のもの(kN/m <sup>2</sup> )	土石等の高さ(m)	力の大きさのうち最大のもの(kN/m <sup>2</sup> )	土石等の高さ(m)		力の大きさのうち最大のもの(kN/m <sup>2</sup> )	土石等の高さ(m)	力の大きさのうち最大のもの(kN/m <sup>2</sup> )	土石等の高さ(m)	力の大きさのうち最大のもの(kN/m <sup>2</sup> )	土石等の高さ(m)	力の大きさのうち最大のもの(kN/m <sup>2</sup> )	土石等の高さ(m)
1 ~ 2	-	-	100.00	1.00	-	-	15.16	3.00	27 ~ 28	140.48	1.00	100.00	1.00	-	-	14.80	2.93
2 ~ 3	157.71	1.00	100.00	1.00	18.22	3.60	15.16	3.00	28 ~ 29	140.48	1.00	100.00	1.00	-	-	14.34	2.84
3 ~ 4	157.71	1.00	100.00	1.00	16.80	3.32	15.16	3.00	29 ~ 30	140.48	1.00	100.00	1.00	-	-	11.58	2.29
5 ~ 6	-	-	100.00	1.00	-	-	10.53	2.08	30 ~ 31	142.92	1.00	100.00	1.00	-	-	11.93	2.36
6 ~ 7	-	-	70.30	1.00	-	-	10.40	2.06	31 ~ 32	144.93	1.00	100.00	1.00	-	-	13.22	2.62
7 ~ 8	-	-	82.11	1.00	-	-	10.59	2.10	32 ~ 33	144.93	1.00	100.00	1.00	-	-	14.45	2.86
8 ~ 9	-	-	82.11	1.00	-	-	11.43	2.26	33 ~ 34	133.17	1.00	100.00	1.00	-	-	15.16	3.00
10 ~ 11	134.57	1.00	100.00	1.00	-	-	12.66	2.50	34 ~ 35	138.15	1.00	100.00	1.00	18.55	3.67	15.16	3.00
11 ~ 12	134.57	1.00	100.00	1.00	-	-	12.66	2.50									
12 ~ 13	136.59	1.00	100.00	1.00	-	-	13.20	2.61									
13 ~ 14	139.50	1.00	100.00	1.00	-	-	15.16	3.00									
14 ~ 15	142.50	1.00	100.00	1.00	-	-	15.16	3.00									
15 ~ 16	142.50	1.00	100.00	1.00	-	-	15.14	2.99									
16 ~ 17	146.05	1.00	100.00	1.00	-	-	15.14	2.99									
17 ~ 18	146.05	1.00	100.00	1.00	-	-	14.24	2.82									
18 ~ 19	140.33	1.00	100.00	1.00	-	-	14.51	2.87									
19 ~ 20	140.33	1.00	100.00	1.00	-	-	14.51	2.87									
20 ~ 21	-	-	100.00	1.00	-	-	11.18	2.21									
22 ~ 23	-	-	100.00	1.00	-	-	11.31	2.24									
23 ~ 24	104.10	1.00	100.00	1.00	-	-	11.31	2.24									
25 ~ 26	-	-	92.59	1.00	-	-	10.78	2.13									
26 ~ 27	-	-	100.00	1.00	-	-	14.80	2.93									

様式-3(急) 建築物の構造の規制に必要な 衝撃に関する事項	自然現象の種類	急傾斜地の崩壊	箇所番号	421-I-1333(1)
	告示番号	愛媛県告示第1019号	箇所名	地主
	告示年月日	平成29年9月12日	所在地	愛媛県大洲市豊茂