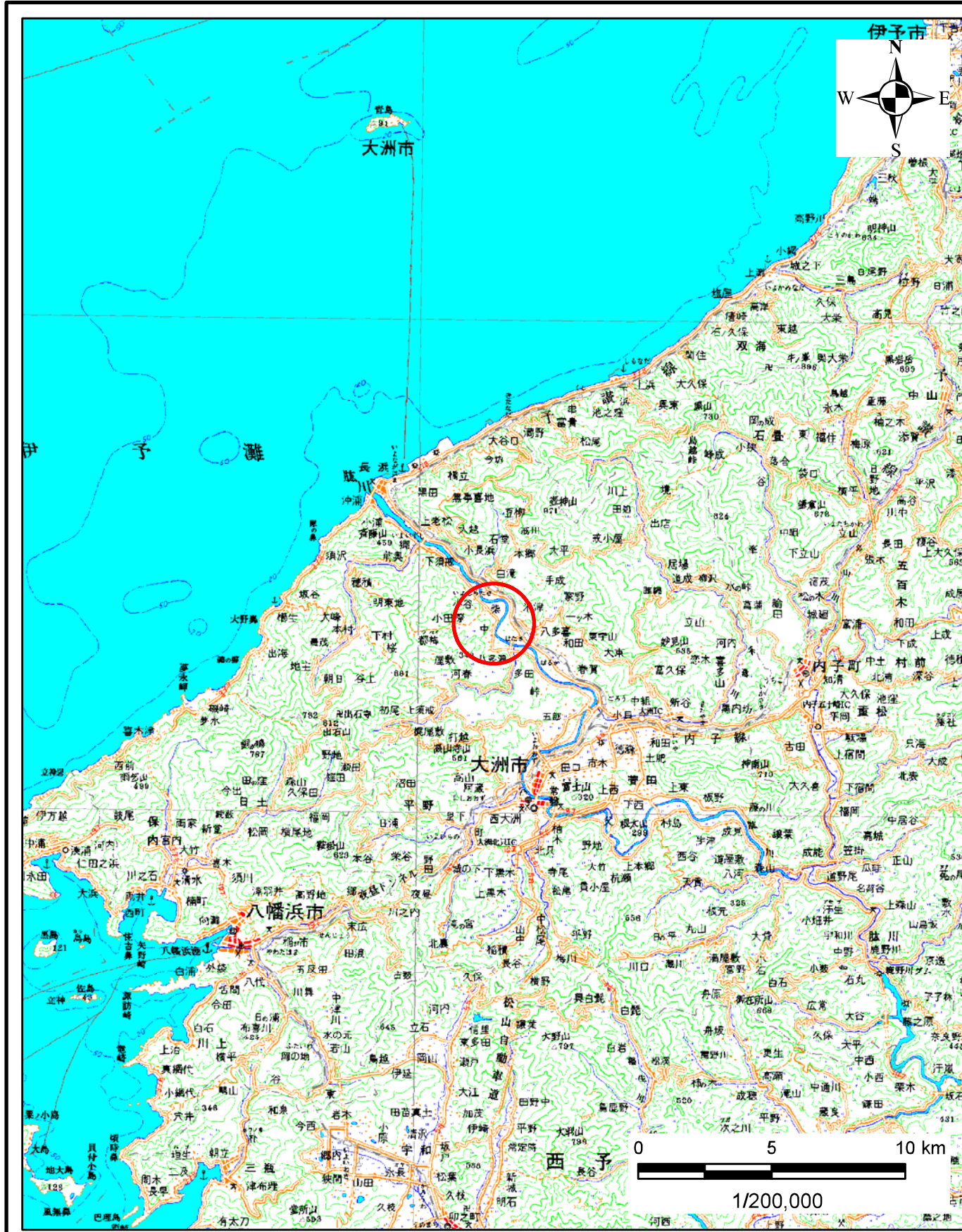
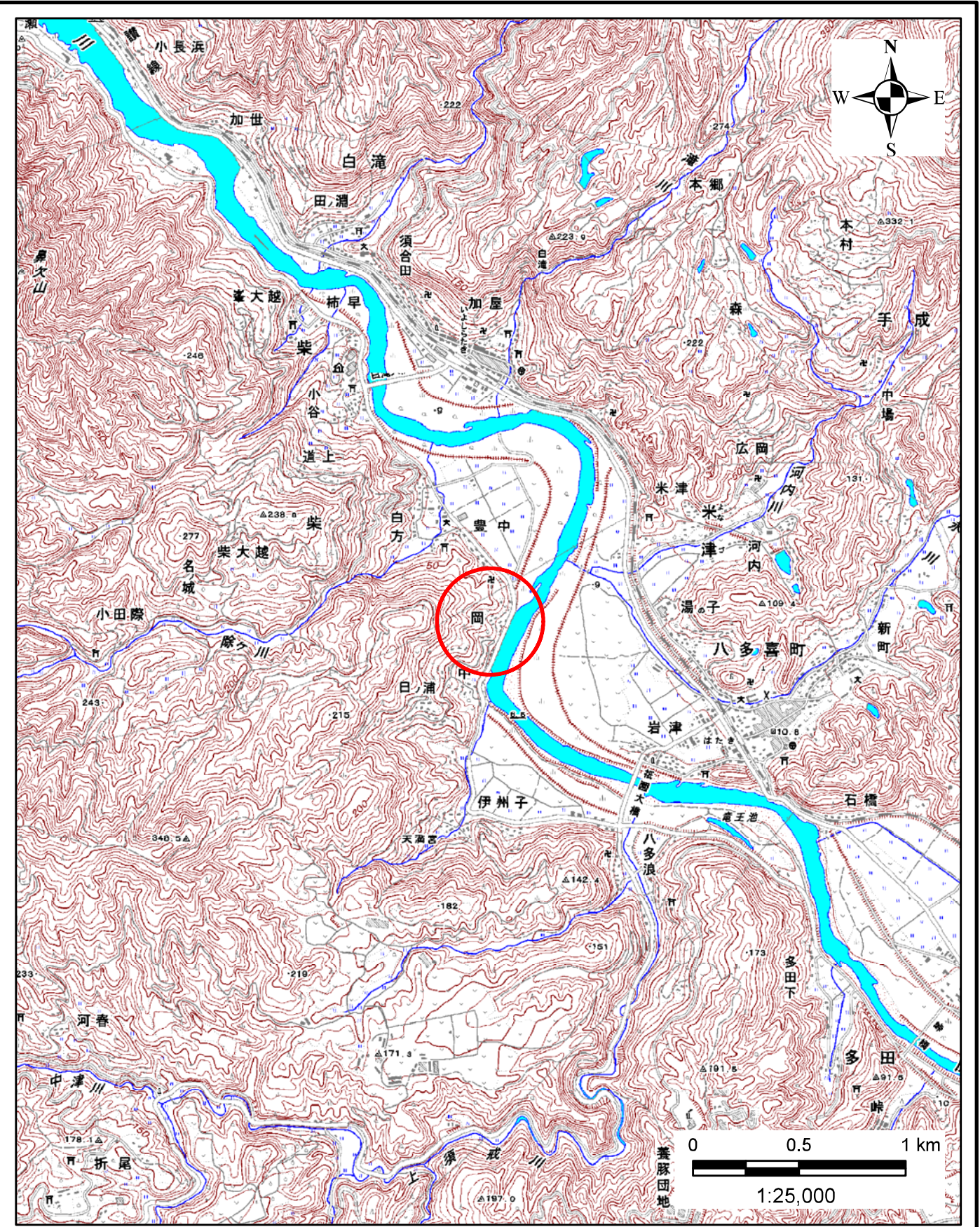


土砂災害警戒区域の指定の公示に係る図書(その1)



(1/200,000)



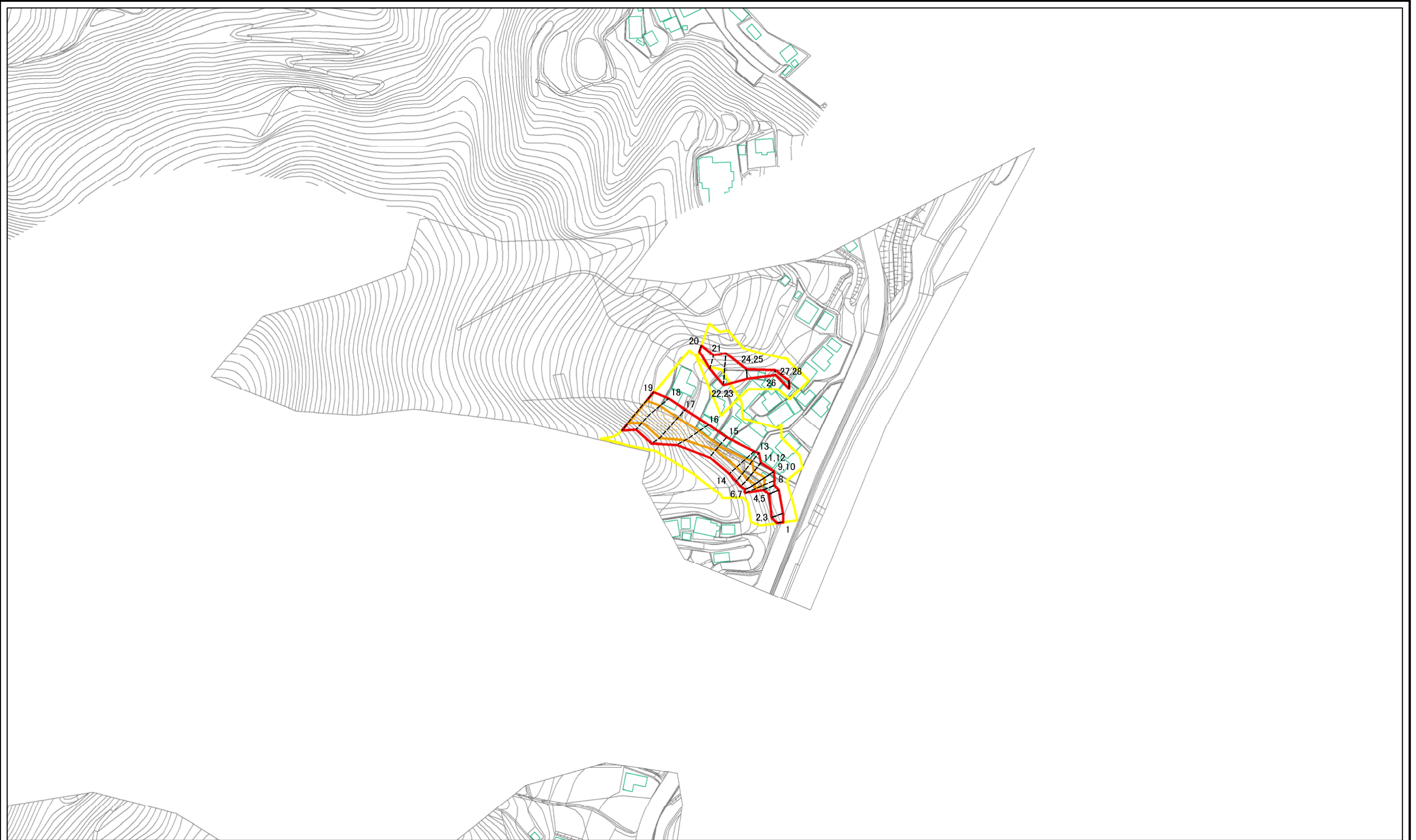
(1/25,000)

様式-1(急)
土砂災害警戒区域・土砂災害特別警戒区域 位置図

自然現象の種類	急傾斜地の崩壊
箇所番号	421-I-1304(1)
箇所名	岡
所在地	愛媛県大洲市柴

この地図は、国土院院長の承認を得て、同院発行の数値地図20000(地図画像)、数値地図25000(地図画像)を複製したものである。(承認番号 平27情複、第1245号)

土砂災害警戒区域等の指定の公示に係る図書(その2)



0 25 50 100
m

様式-2(急) 土砂災害警戒区域・土砂災害特別警戒区域 区域図(その1)	土砂災害防止法施行令第二条の基準に該当する区域		N 縮尺 1:2,500	自然現象の種類	急傾斜地の崩壊	箇所番号	421-I-1304(1)
	土砂災害防止法施行令第三条の基準に該当する区域			告示番号	愛媛県告示第1019号	箇所名	岡
	土砂等の(移動)高さが1m以下の場合、土砂等の移動による力が100kN/mを超える区域			告示年月日	平成29年9月12日	所在地	愛媛県大洲市柴
土砂等の堆積の高さが3mを超える区域							
それ以外の区域							

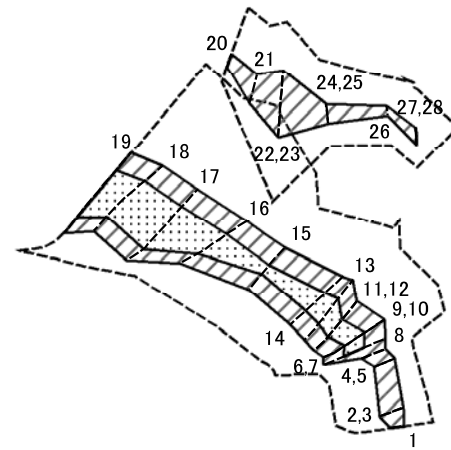
土砂災害警戒区域等の指定の公示に係る図書(その2)



0 25 50 100
m

様式-2(急) 土砂災害警戒区域・土砂災害特別警戒区域 区域図(その1)	土砂災害防止法施行令第二条の基準に該当する区域		N 縮尺 1:2,500	自然現象の種類	急傾斜地の崩壊	箇所番号	421-I-1304(1)
	土砂災害防止法施行令第三条の基準に該当する区域			告示番号	愛媛県告示第1019号	箇所名	岡
	それ以外の区域			告示年月日	平成29年9月12日	所在地	愛媛県大洲市柴

土砂災害警戒区域等の指定の公示に係る図書(その2-1)



0 25 50 100
m

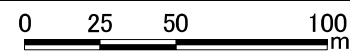
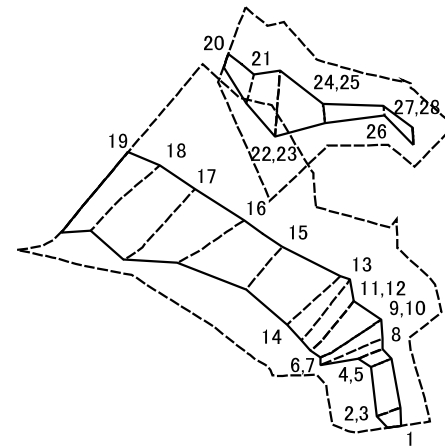
様式-2-1(急)
土砂災害特別警戒区域の区域区分図
(急傾斜地の崩壊に伴う土石等の移動により
建築物の地上部に作用すると想定される力)

土砂災害防止法施行令第二条の基準に該当する区域	
土砂災害防止法施行令第三条の基準に該当する区域	
それ以外の区域	

N
縮尺
1:2,500

自然現象の種類	急傾斜地の崩壊	箇所番号	421-I-1304(1)
告示番号	愛媛県告示第1019号	箇所名	岡
告示年月日	平成29年9月12日	所在地	愛媛県大洲市柴

土砂災害警戒区域等の指定の公示に係る図書(その2-2)



様式-2-2(急)
土砂災害特別警戒区域の区域区分図
(急傾斜地の崩壊に伴う土石等の堆積により
建築物の地上部に作用すると想定される力)

土砂災害防止法施行令第二条の基準に該当する区域	
土砂災害防止法施行令第三条の基準に該当する区域	
それ以外の区域	

N
縮尺
1:2,500

自然現象の種類	急傾斜地の崩壊	箇所番号	421-I-1304(1)
告示番号	愛媛県告示第1019号	箇所名	岡
告示年月日	平成29年9月12日	所在地	愛媛県大洲市柴

土砂災害警戒区域等の指定の公示に係る図書(その3)

横断測線の区間	土石等の移動により建築物の地上部に作用すると想定される力				土石等の堆積により建築物の地上部に作用すると想定される力				横断測線の区間	土石等の移動により建築物の地上部に作用すると想定される力				土石等の堆積により建築物の地上部に作用すると想定される力			
	土石等の(移動)高さが1m以下の場合、土石等の移動による力が100kN/m ² を超える区域		それ以外の区域		土石等の堆積の高さが3mを超える区域		それ以外の区域			土石等の(移動)高さが1m以下の場合、土石等の移動による力が100kN/m ² を超える区域		それ以外の区域		土石等の堆積の高さが3mを超える区域		それ以外の区域	
	力の大きさのうち最大のもの(kN/m ²)	土石等の高さ(m)	力の大きさのうち最大のもの(kN/m ²)	土石等の高さ(m)	力の大きさのうち最大のもの(kN/m ²)	土石等の高さ(m)	力の大きさのうち最大のもの(kN/m ²)	土石等の高さ(m)		力の大きさのうち最大のもの(kN/m ²)	土石等の高さ(m)	力の大きさのうち最大のもの(kN/m ²)	土石等の高さ(m)	力の大きさのうち最大のもの(kN/m ²)	土石等の高さ(m)	力の大きさのうち最大のもの(kN/m ²)	土石等の高さ(m)
1 ~ 2	-	-	73.55	1.00	-	-	12.03	2.38	27 ~ 28	-	-	60.21	1.00	-	-	10.27	2.03
2 ~ 3	-	-	73.55	1.00	-	-	9.90	1.96	28 ~ 29	-	-	-	-	-	-	-	-
3 ~ 4	-	-	73.55	1.00	-	-	9.90	1.96									
4 ~ 5	-	-	70.20	1.00	-	-	9.18	1.82									
5 ~ 6	-	-	74.13	1.00	-	-	10.15	2.01									
6 ~ 7	-	-	74.13	1.00	-	-	10.15	2.01									
7 ~ 8	-	-	100.00	1.00	-	-	12.05	2.38									
8 ~ 9	121.85	1.00	100.00	1.00	-	-	12.05	2.38									
9 ~ 10	119.61	1.00	100.00	1.00	-	-	11.53	2.28									
10 ~ 11	123.95	1.00	100.00	1.00	-	-	11.67	2.31									
11 ~ 12	123.95	1.00	100.00	1.00	-	-	12.68	2.51									
12 ~ 13	129.43	1.00	100.00	1.00	-	-	12.68	2.51									
13 ~ 14	129.43	1.00	100.00	1.00	-	-	12.36	2.45									
14 ~ 15	126.86	1.00	100.00	1.00	-	-	12.36	2.45									
15 ~ 16	133.34	1.00	100.00	1.00	-	-	12.58	2.49									
16 ~ 17	145.35	1.00	100.00	1.00	-	-	14.12	2.79									
17 ~ 18	145.35	1.00	100.00	1.00	-	-	14.15	2.80									
18 ~ 19	145.79	1.00	100.00	1.00	-	-	14.15	2.80									
20 ~ 21	-	-	81.05	1.00	-	-	9.18	1.82									
21 ~ 22	-	-	100.00	1.00	-	-	12.30	2.43									
22 ~ 23	-	-	100.00	1.00	-	-	12.30	2.43									
23 ~ 24	-	-	100.00	1.00	-	-	11.33	2.24									
24 ~ 25	-	-	63.35	1.00	-	-	10.19	2.02									
25 ~ 26	-	-	63.35	1.00	-	-	13.07	2.59									
26 ~ 27	-	-	60.21	1.00	-	-	13.07	2.59									

様式-3(急) 建築物の構造の規制に必要な 衝撃に関する事項	自然現象の種類	急傾斜地の崩壊	箇所番号	421-I-1304(1)
	告示番号	愛媛県告示第1019号	箇所名	岡
	告示年月日	平成29年9月12日	所在地	愛媛県大洲市柴