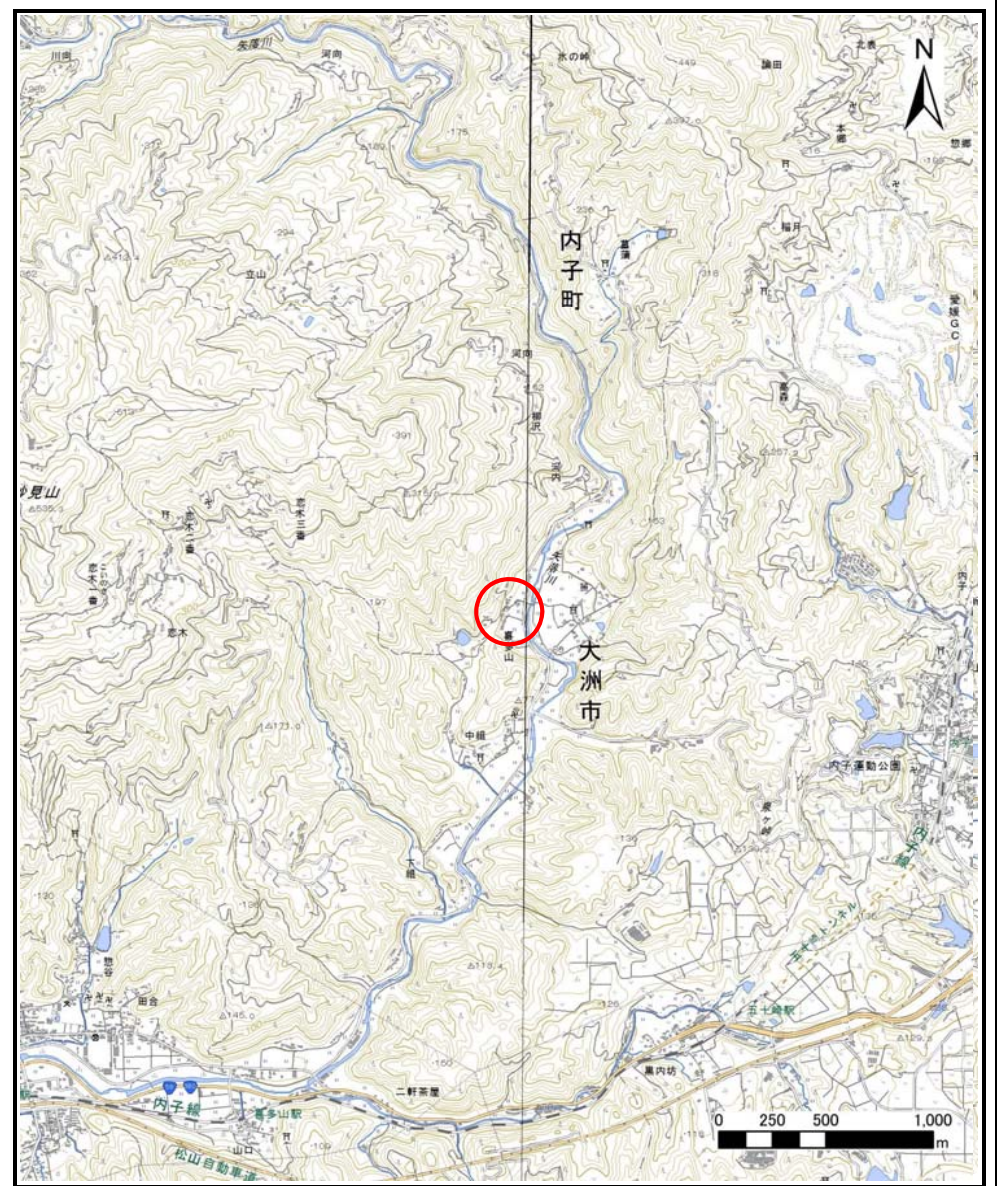


土砂災害警戒区域等の指定の公示に係る図書（その1）



(1/200,000)



(1/25,000)

様式-1 (急)
土砂災害警戒区域・土砂災害特別警戒区域 位置図

自然現象の種類	急傾斜地の崩壊
箇所番号	207-I-2705(1)
箇所名	喜多山中組10
所在地	大洲市喜多山

この地図は、国土地理院長の承認を得て、同院発行の数値地図200000（地図画像）及び数値地図25000（地図画像）を複製したものである。（承認番号 平27情複、第1244号）承認を得て作成した複製品を第三者がさらに複製する場合には、国土地理院の長の承認を得なければなりません。

土砂災害警戒区域等の指定の公示に係る図書(その2)

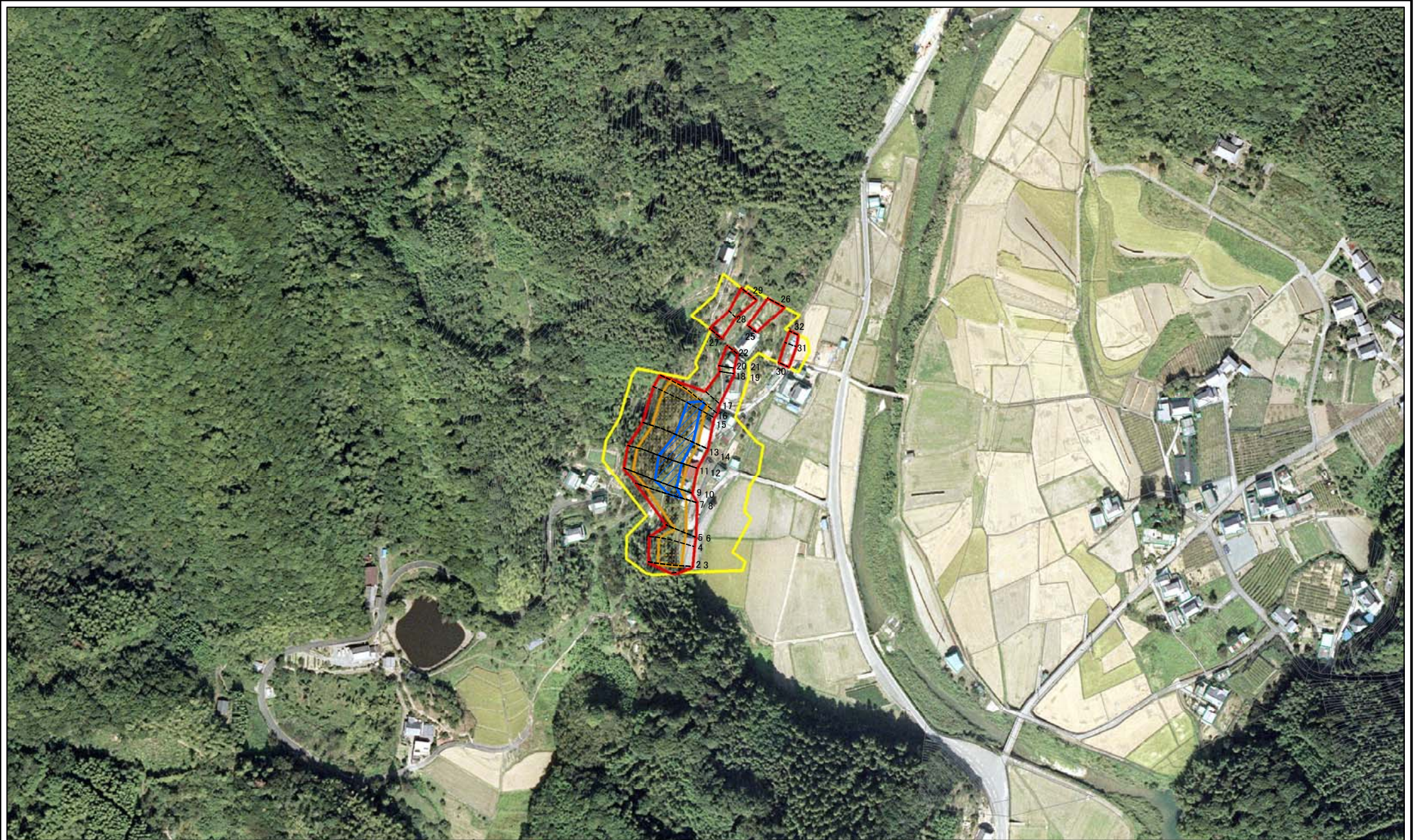


0 25 50 100
m

図中の数字は横断測線番号を示す

様式-2(急) 土砂災害警戒区域・土砂災害特別警戒区域図(その1)	土砂災害防止法施行令第二条の基準に該当する区域		N 縮尺 1:2,500	自然現象の種類	急傾斜地の崩壊	箇所番号	207-I-2705(1)
	土砂災害防止法施行令第三条の基準に該当する区域			告示番号	愛媛県告示第1019号	箇所名	喜多山中組10
	土石等の(移動)高さが1m以下の場合、土石等の移動による力が100kN/mを超える区域			告示年月日	平成29年9月12日	所在地	大洲市喜多山
	土石等の堆積の高さが3mを超える区域						
	それ以外の区域						

土砂災害警戒区域等の指定の公示に係る図書(その2)



0 25 50 100
m

図中の数字は横断測線番号を示す

様式-2(急)
土砂災害警戒区域・土砂災害特別警戒区域
区域図(その1)

土砂災害防止法施行令第二象の基準に該当する区域	
土砂災害防止法施行令第三象の基準に該当する区域	
土砂等の(移動)高さが1m以下の場合、土砂等の移動による力が100kN/mを超える区域	
土砂等の堆積の高さが3mを超える区域	
それ以外の区域	

縮尺
1:2,500

自然現象の種類
急傾斜地の崩壊

告示番号
愛媛県告示第1019号

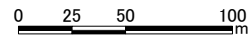
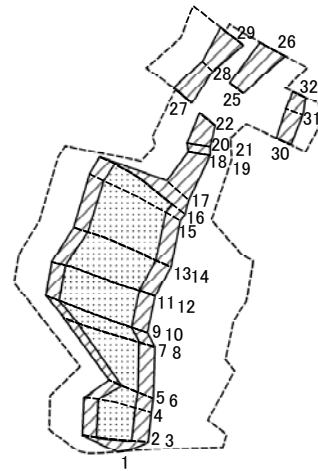
告示年月日
平成29年9月12日

箇所番号
207-I-2705(1)

箇所名
喜多山中組10

所在地
大洲市喜多山

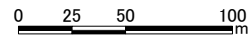
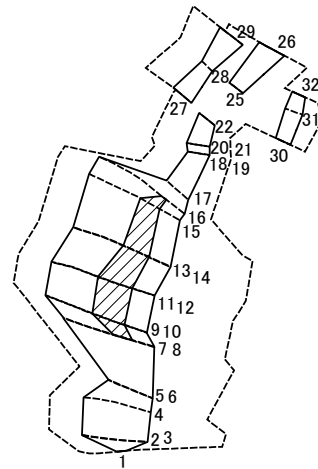
土砂災害警戒区域等の指定に係る図書(その2-1)



図中の数字は横断測線番号を示す

様式-2-1(急) 土砂災害特別警戒区域の区域区分図 (急傾斜地の崩壊に伴う土石等の移動により 建築物の地上部に作用すると想定される力)	土砂災害防止法施行令第二条の基準に該当する区域		縮尺 1:2,500	自然現象の種類	急傾斜地の崩壊	箇所番号	207-I-2705(1)
	土砂災害防止法施行令第三条の基準に該当する区域			告示番号	愛媛県告示第1019号	箇所名	喜多山中組10
	それ以外の区域			告示年月日	平成29年9月12日	所在地	大洲市喜多山

土砂災害警戒区域等の指定の公示に係る図書(その2-2)



図中の数字は横断測線番号を示す

様式-2-2 (急) 土砂災害特別警戒区域の区域区分図 (急傾斜地の崩壊に伴う土石等の堆積により 建築物の地上部に作用すると想定される力)	土砂災害防止法施行令第2条の基準に該当する区域		N 縮尺 1:2,500	自然現象の種類	急傾斜地の崩壊	箇所番号	207-I-2705(1)
	土砂災害防止法施行令第3条の基準に該当する区域			告示番号	愛媛県告示第1019号	箇所名	喜多山中組10
	それ以外の区域			告示年月日	平成29年9月12日	所在地	大洲市喜多山

土砂災害警戒区域等の指定の公示に係る図書(その3)

横断測線の区間	土石等の移動により建築物の地上部に作用すると想定される力				土石等の堆積により建築物の地上部に作用すると想定される力				横断測線の区間	土石等の移動により建築物の地上部に作用すると想定される力				土石等の堆積により建築物の地上部に作用すると想定される力			
	土石等の(移動)高さが1m以下の 場合、土石等の移動による力 が100kN/m ² を超える区域		それ以外の区域		土石等の堆積の高さが3mを超 える区域		それ以外の区域			土石等の(移動)高さが1m以下 の場合、土石等の移動による力 が100kN/m ² を超える区域		それ以外の区域		土石等の堆積の高さが3mを超 える区域		それ以外の区域	
	力の大きさのう ち最大のもの (kN/m ²)	土石等 の高さ (m)	力の大きさのう ち最大のもの (kN/m ²)	土石等 の高さ (m)	力の大きさのう ち最大のもの (kN/m ²)	土石等 の高さ (m)	力の大きさのう ち最大のもの (kN/m ²)	土石等 の高さ (m)		力の大きさのう ち最大のもの (kN/m ²)	土石等 の高さ (m)	力の大きさのう ち最大のもの (kN/m ²)	土石等 の高さ (m)	力の大きさのう ち最大のもの (kN/m ²)	土石等 の高さ (m)	力の大きさのう ち最大のもの (kN/m ²)	土石等 の高さ (m)
1 ~ 2	-	-	100.00	1.00	-	-	15.24	2.85	~								
3 ~ 4	144.64	1.00	100.00	1.00	-	-	15.16	2.83	~								
4 ~ 5	144.64	1.00	100.00	1.00	-	-	15.16	2.83	~								
6 ~ 7	155.68	1.00	100.00	1.00	-	-	16.05	3.00	~								
8 ~ 9	160.51	1.00	100.00	1.00	17.63	3.29	16.05	3.00	~								
10 ~ 11	161.29	1.00	100.00	1.00	17.79	3.32	16.05	3.00	~								
12 ~ 13	161.29	1.00	100.00	1.00	17.79	3.32	16.05	3.00	~								
14 ~ 15	157.29	1.00	100.00	1.00	17.17	3.21	16.05	3.00	~								
15 ~ 16	153.02	1.00	100.00	1.00	16.74	3.13	16.05	3.00	~								
16 ~ 17	-	-	100.00	1.00	-	-	16.05	3.00	~								
17 ~ 18	-	-	97.00	1.00	-	-	12.84	2.40	~								
19 ~ 20	-	-	85.93	1.00	-	-	10.13	1.89	~								
21 ~ 22	-	-	85.93	1.00	-	-	10.19	1.90	~								
23 ~ 24	-	-	-	-	-	-	-	-	~								
25 ~ 26	-	-	94.51	1.00	-	-	11.87	2.22	~								
27 ~ 28	-	-	87.16	1.00	-	-	10.57	1.97	~								
28 ~ 29	-	-	95.87	1.00	-	-	10.57	1.97	~								
30 31	-	-	74.10	1.00	-	-	10.75	2.01	~								
31 ~ 32	-	-	74.10	1.00	-	-	10.75	2.01	~								
~									~								
~									~								
~									~								
~									~								
~									~								
~									~								
~									~								
~									~								

様式-3(急) 建築物の構造の規制に必要な 衝撃に関する事項	自然現象の種類	急傾斜地の崩壊	箇所番号	207- I -2705(1)
	告示番号	愛媛県告示第1019号	箇所名	喜多山中組10
	告示年月日	平成29年9月12日	所在地	大洲市喜多山