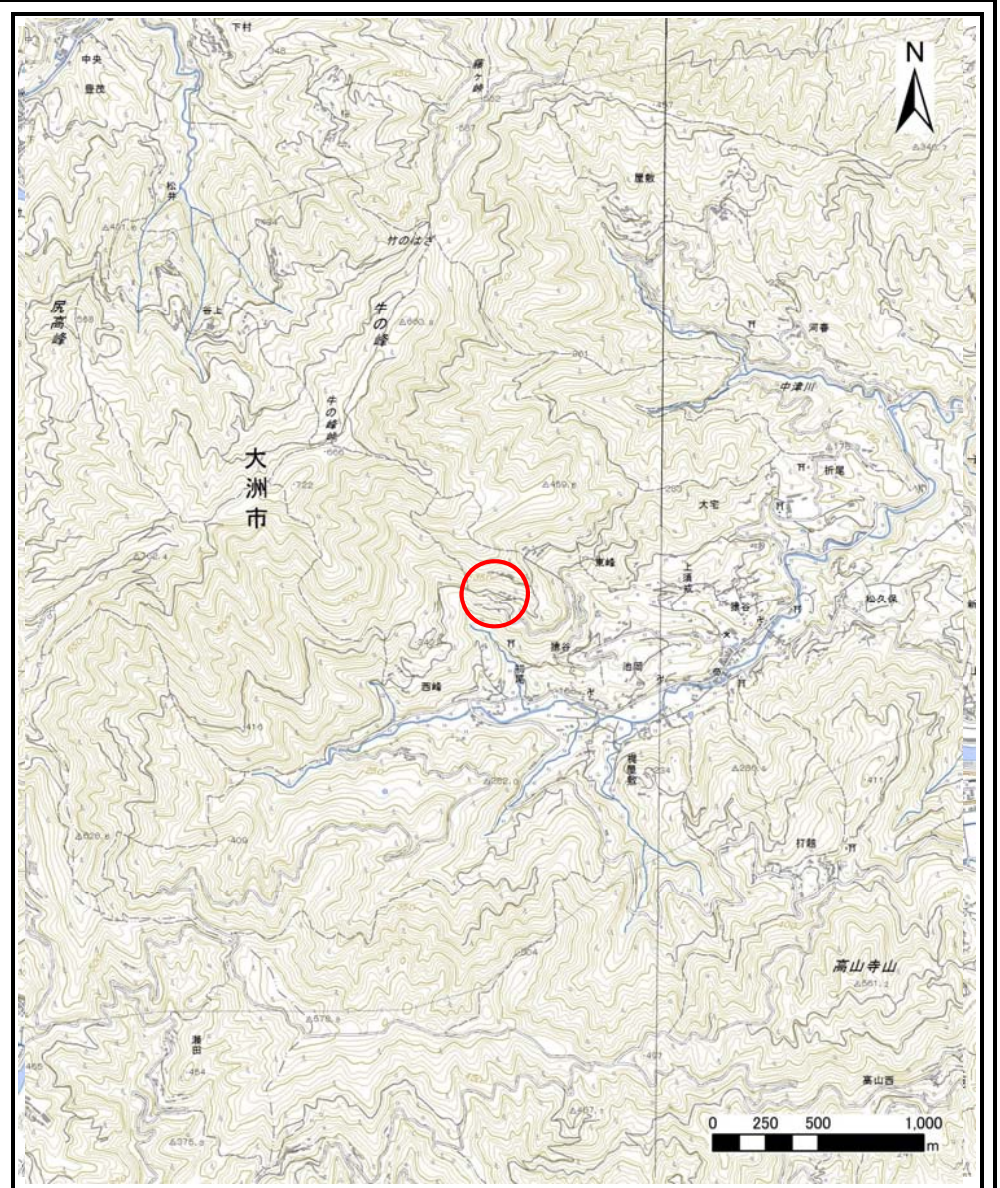


土砂災害警戒区域等の指定の公示に係る図書（その1）



(1/200,000)



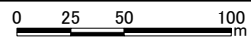
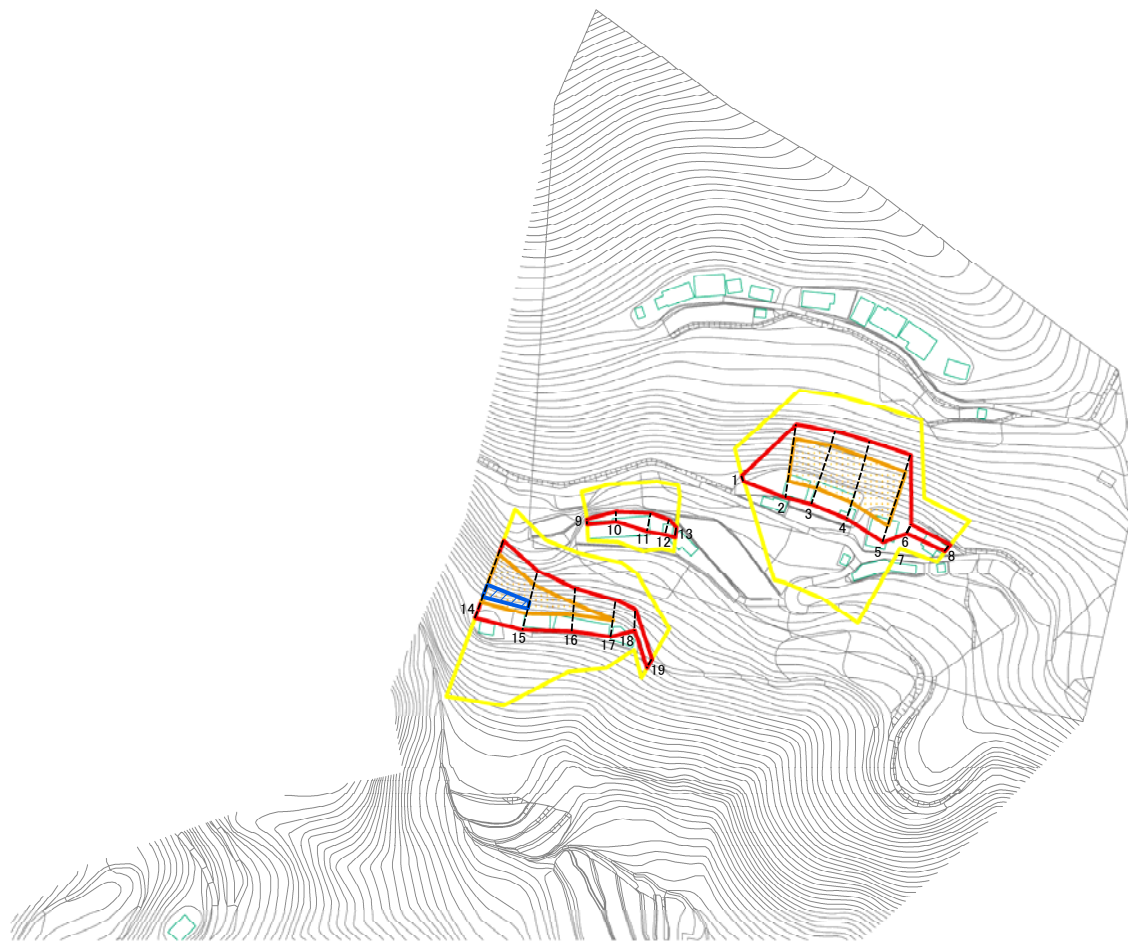
(1/25,000)

様式-1（急）  
土砂災害警戒区域・土砂災害特別警戒区域 位置図

自然現象の種類	急傾斜地の崩壊
箇所番号	207-I-1202(1)
箇所名	<b>東峰</b>
所在地	大洲市上須戒

この地図は、国土地理院長の承認を得て、同院発行の数値地図200000（地図画像）及び数値地図25000（地図画像）を複製したものである。（承認番号 平27情複、第1244号）承認を得て作成した複製品を第三者がさらに複製する場合には、国土地理院の長の承認を得なければなりません。

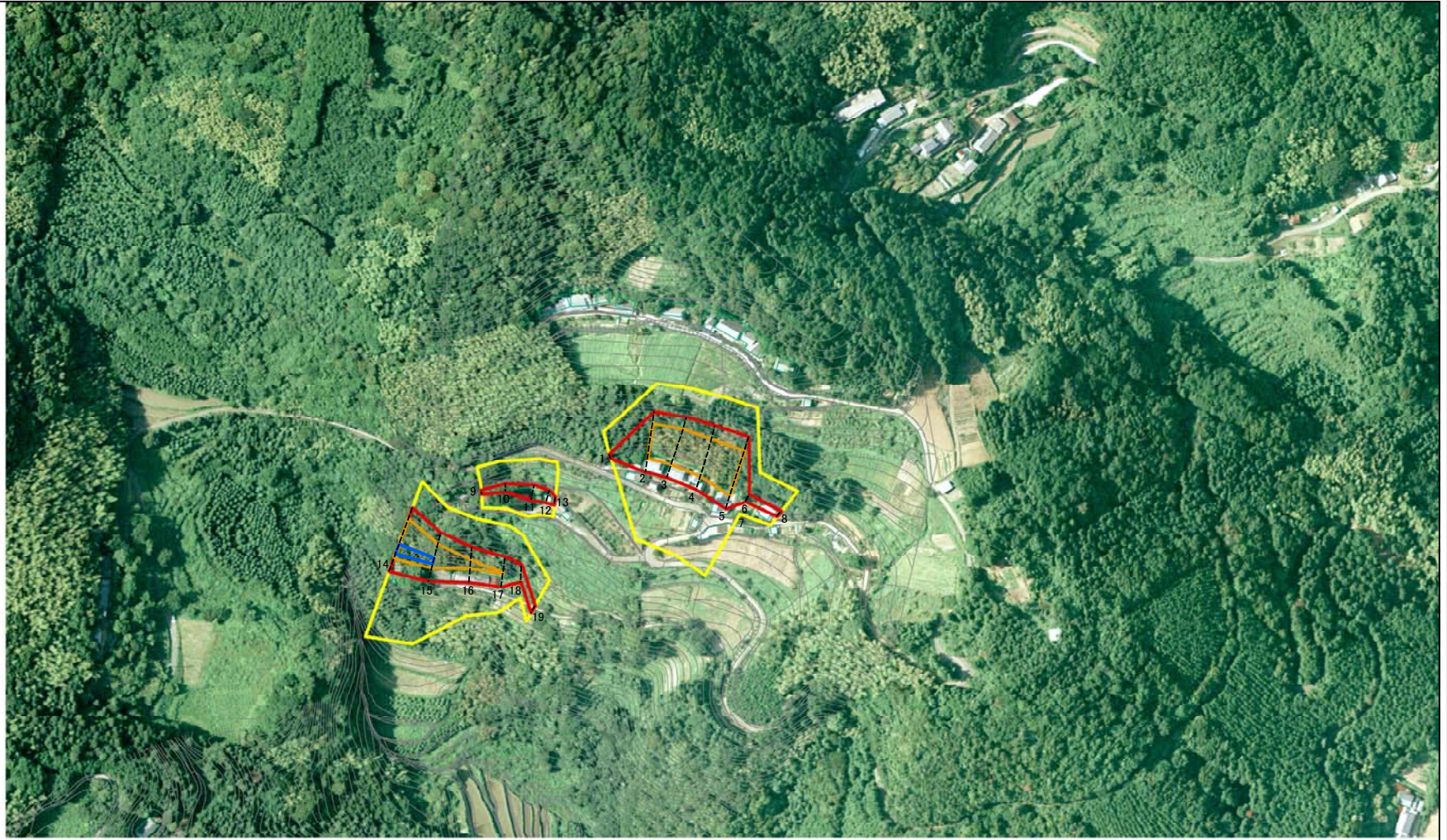
# 土砂災害警戒区域等の指定の公示に係る図書(その2)



図中の数字は横断測線番号を示す

<b>様式-2(急)</b> 土砂災害警戒区域・土砂災害特別警戒区域図(その1)	土砂災害防止法施行令第二條の基準に該当する区域		N 縮尺 1:2,500	自然現象の種類	急傾斜地の崩壊	箇所番号	207-I-1202(1)
	土砂災害防止法施行令第三條の基準に該当する区域			告示番号	愛媛県告示第1019号	箇所名	東峰
	土砂等の(移動)高さが1m以下の場合 土砂等の移動による力が100kN/mを超える区域			告示年月日	平成29年9月12日	所在地	大洲市上須戒
	土砂等の堆積の高さが3mを超える区域						
	それ以外の区域						

土砂災害警戒区域等の指定の公示に係る図書(その2)

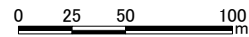
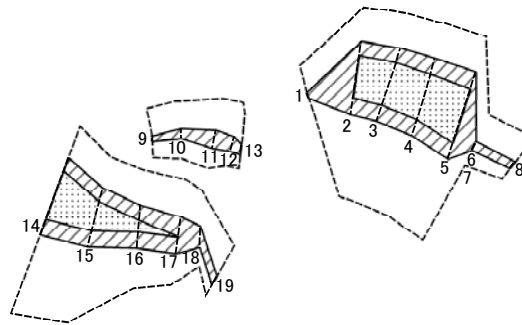


0 25 50 100  
m

図中の数字は横断測線番号を示す

様式-2(急) 土砂災害警戒区域・土砂災害特別警戒区域 区域図(その1)	土砂災害防止法施行令第二条の基準に該当する区域		自然現象の種類 急傾斜地の崩壊	箇所番号	207-I-1202(1)	
	土砂災害防止法施行令第三条の基準に該当する区域			告示番号	愛媛県告示第1019号	箇所名
	土砂等の(移動)高さが1m以下の場合、土砂等の移動による力が100kN/mを超える区域		縮尺	告示年月日	平成29年9月12日	
	土砂等の堆積の高さが3mを超える区域		縮尺	告示年月日	平成29年9月12日	
	それ以外の区域		縮尺	告示年月日	平成29年9月12日	
			縮尺	告示年月日	平成29年9月12日	
		1:2,500	告示年月日	平成29年9月12日	所在地	大洲市上須戒

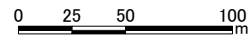
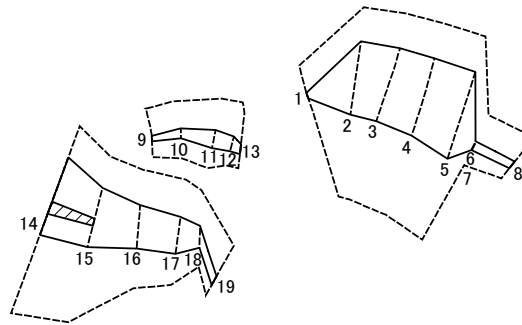
# 土砂災害警戒区域等の指定の公示に係る図書(その2-1)



図中の数字は横断測線番号を示す

<b>様式-2-1 (急)</b> 土砂災害特別警戒区域の区域区分図 (急傾斜地の崩壊に伴う土石等の移動により 建築物の地上部に作用すると想定される力)	土砂災害防止法施行令第二条の基準に該当する区域		縮尺 1:2,500	自然現象の種類	急傾斜地の崩壊	箇所番号	207-I-1202(1)
	土砂災害防止法施行令第三条の基準に該当する区域			告示番号	愛媛県告示第1019号	箇所名	東峰
	それ以外の区域			告示年月日	平成29年9月12日	所在地	大洲市上須戒

土砂災害警戒区域等の指定の公示に係る図書(その2-2)



図中の数字は横断測線番号を示す

様式-2-2 (急) 土砂災害特別警戒区域の区域区分図 (急傾斜地の崩壊に伴う土石等の堆積により 建築物の地上部に作用すると想定される力)	土砂災害防止法施行令第2条の基準に該当する区域		N 縮尺 1:2,500	自然現象の種類	急傾斜地の崩壊	箇所番号	207-I-1202(1)
	土砂災害防止法施行令第3条の基準に該当する区域			告示番号	愛媛県告示第1019号	箇所名	東峰
	それ以外の区域			告示年月日	平成29年9月12日	所在地	大洲市上須戒

土砂災害警戒区域等の指定の公示に係る図書(その3)

横断測線の区間	土石等の移動により建築物の地上部に作用すると想定される力				土石等の堆積により建築物の地上部に作用すると想定される力				横断測線の区間	土石等の移動により建築物の地上部に作用すると想定される力				土石等の堆積により建築物の地上部に作用すると想定される力			
	土石等の(移動)高さが1m以下の 場合、土石等の移動による力 が100kN/m <sup>2</sup> を超える区域		それ以外の区域		土石等の堆積の高さが3mを超 える区域		それ以外の区域			土石等の(移動)高さが1m以下 の場合、土石等の移動による力 が100kN/m <sup>2</sup> を超える区域		それ以外の区域		土石等の堆積の高さが3mを超 える区域		それ以外の区域	
	力の大きさのう ち最大のもの (kN/m <sup>2</sup> )	土石等 の高さ (m)	力の大きさのう ち最大のもの (kN/m <sup>2</sup> )	土石等 の高さ (m)	力の大きさのう ち最大のもの (kN/m <sup>2</sup> )	土石等 の高さ (m)	力の大きさのう ち最大のもの (kN/m <sup>2</sup> )	土石等 の高さ (m)		力の大きさのう ち最大のもの (kN/m <sup>2</sup> )	土石等 の高さ (m)	力の大きさのう ち最大のもの (kN/m <sup>2</sup> )	土石等 の高さ (m)	力の大きさのう ち最大のもの (kN/m <sup>2</sup> )	土石等 の高さ (m)	力の大きさのう ち最大のもの (kN/m <sup>2</sup> )	土石等 の高さ (m)
1 ~ 2	-	-	100.00	1.00	-	-	14.91	2.79	~								
2 ~ 3	146.45	1.00	100.00	1.00	-	-	14.91	2.79	~								
3 ~ 4	145.40	1.00	100.00	1.00	-	-	14.55	2.72	~								
4 ~ 5	142.40	1.00	100.00	1.00	-	-	15.53	2.90	~								
5 ~ 6	-	-	100.00	1.00	-	-	15.53	2.90	~								
7 ~ 8	-	-	49.82	1.00	-	-	11.85	2.21	~								
9 ~ 10	-	-	45.74	1.00	-	-	13.04	2.44	~								
10 ~ 11	-	-	75.26	1.00	-	-	12.66	2.37	~								
11 ~ 12	-	-	75.26	1.00	-	-	10.62	1.99	~								
12 ~ 13	-	-	70.00	1.00	-	-	11.10	2.07	~								
14 ~ 15	153.77	1.00	100.00	1.00	18.10	3.38	16.05	3.00	~								
15 ~ 16	139.92	1.00	100.00	1.00	-	-	16.05	3.00	~								
16 ~ 17	115.74	1.00	100.00	1.00	-	-	11.63	2.17	~								
17 ~ 18	-	-	100.00	1.00	-	-	10.91	2.04	~								
18 ~ 19	-	-	81.77	1.00	-	-	9.53	1.78	~								
~									~								
~									~								
~									~								
~									~								
~									~								
~									~								
~									~								
~									~								
~									~								
~									~								
~									~								
~									~								
~									~								
~									~								

様式-3(急) 建築物の構造の規制に必要な 衝撃に関する事項	自然現象の種類	急傾斜地の崩壊	箇所番号	207- I -1202(1)
	告示番号	愛媛県告示第1019号	箇所名	東峰
	告示年月日	平成29年9月12日	所在地	大洲市上須戒