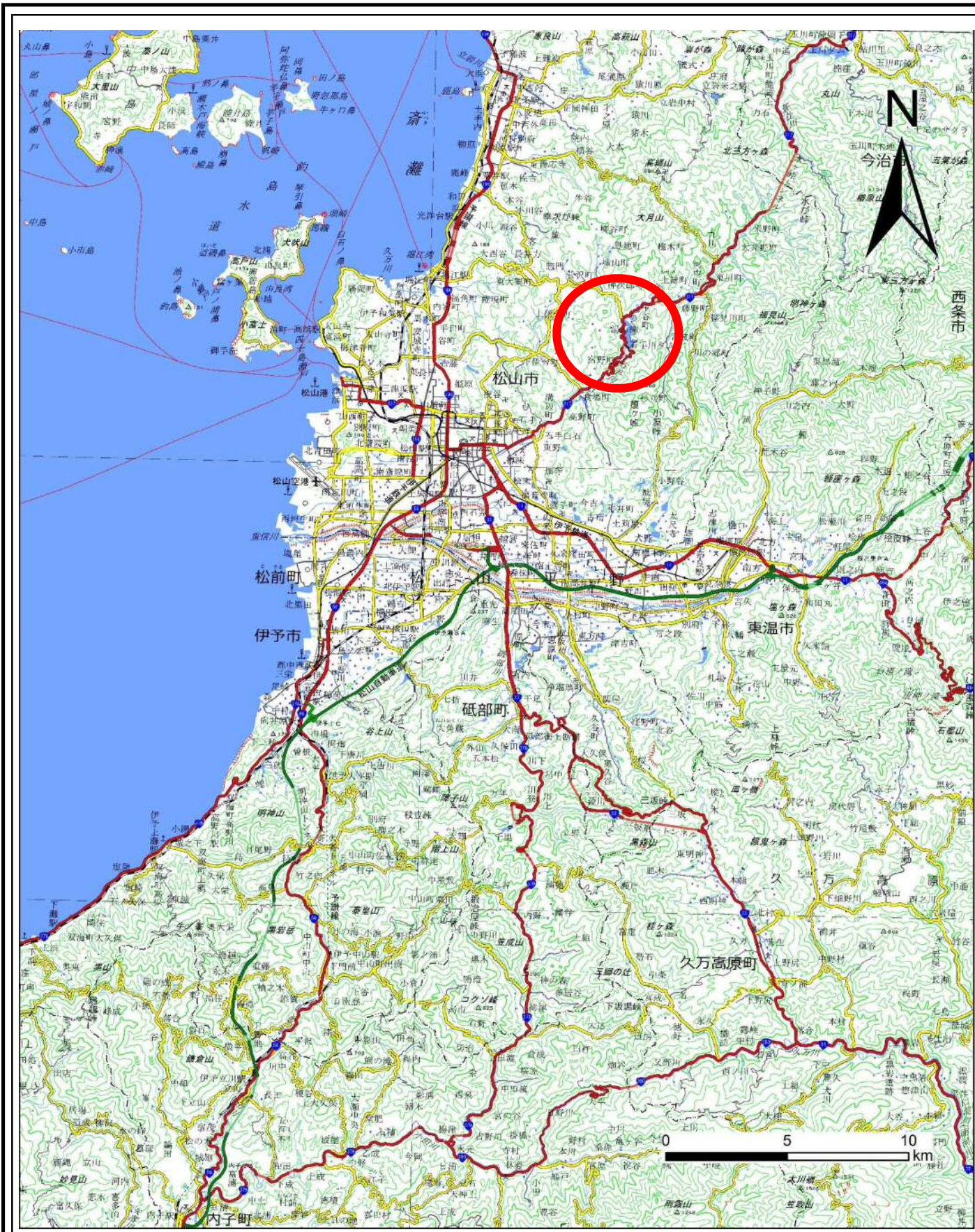
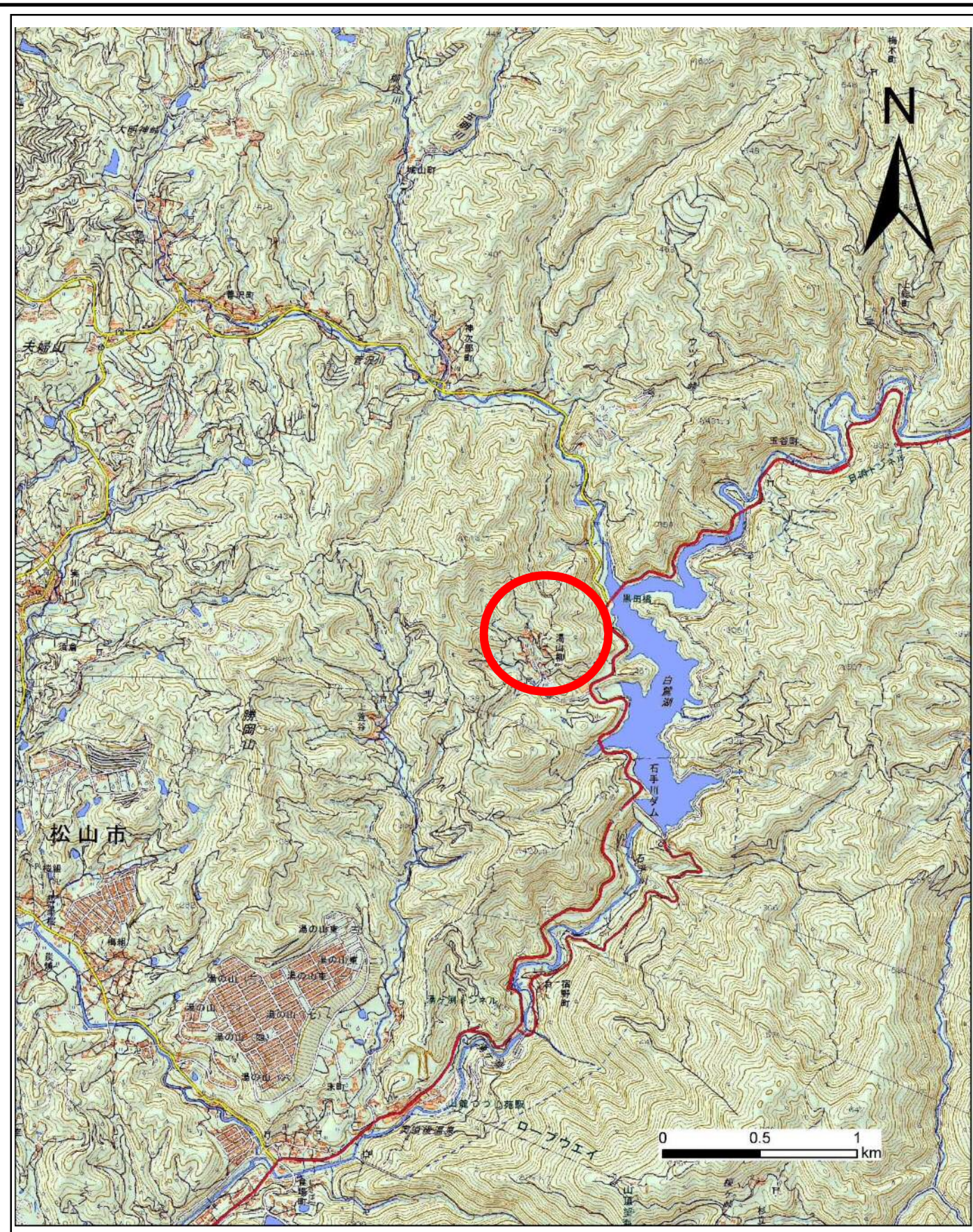


土砂災害警戒区域等の指定の公示に係る図書(その1)



(1/200,000)



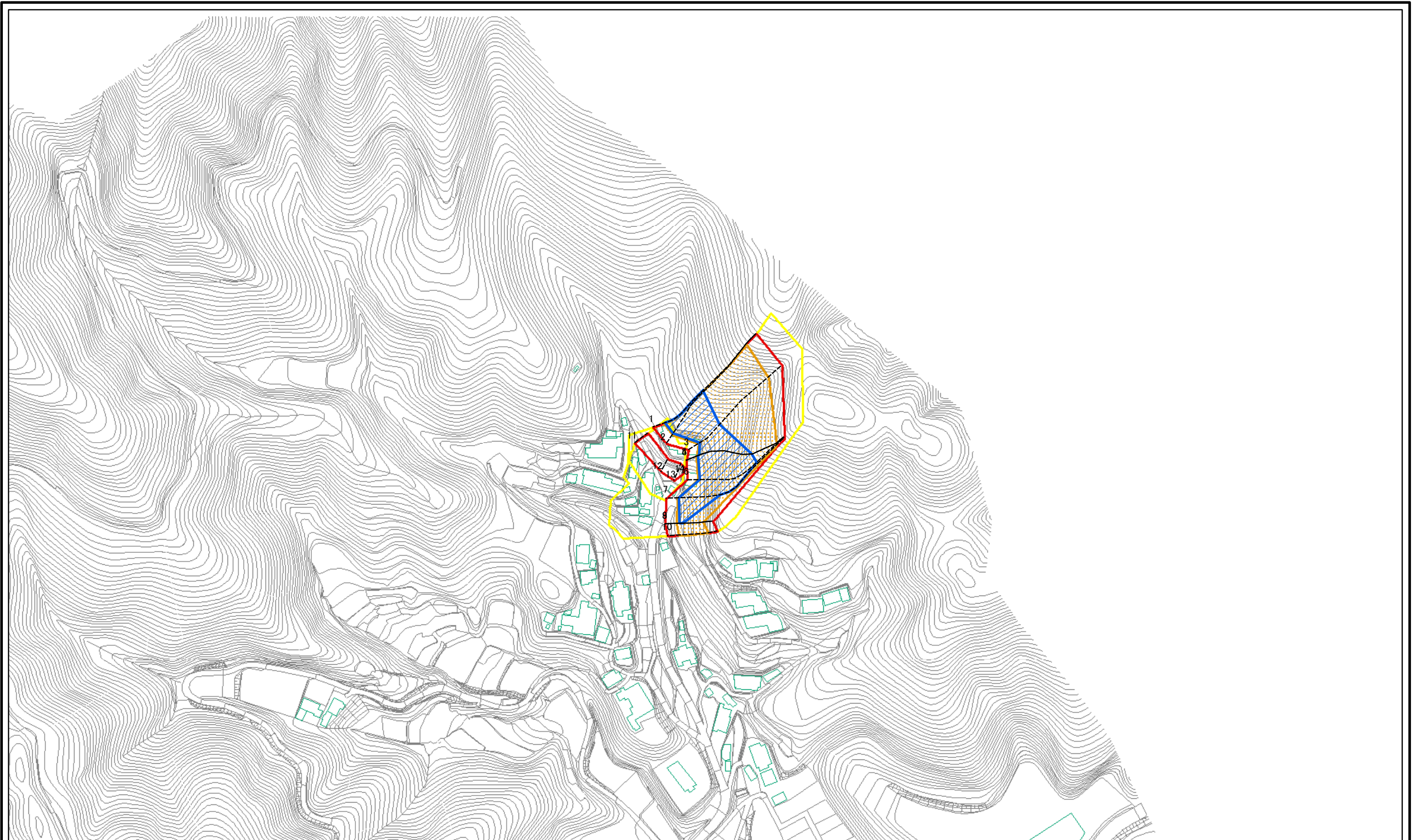
(1/25,000)

様式-1(急)
土砂災害警戒区域・土砂災害特別警戒区域
位置図

自然現象の種類	急傾斜地の崩壊
箇所番号	201-II-164(1)
箇所名	湯山柳-4
所在地	松山市湯山柳

この地図は、国土地理院の承認を得て、同院発行の数値地図20万(地図画像)、数値地図25000(地図画像)、電子地形図25000及び電子地形図20万を複製したものである。(認証番号 平28四複 第54号)許可なく複製を禁ずる。

土砂災害警戒区域等の指定の公示に係る図書(その2)

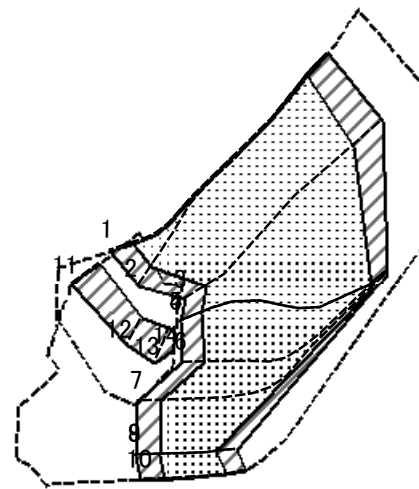


0 25 50 100
m

図中の数字は横断測線番号を示す

様式-2(急) 土砂災害警戒区域・土砂災害特別警戒区域 区域図(その1)	土砂災害防止法施行令第二条の基準に該当する区域		N 縮尺 1:2,500	自然現象の種類	急傾斜地の崩壊	箇所番号	201-II-164(1)
	土砂災害防止法施行令第三条の基準に該当する区域			告示番号	未指定	箇所名	湯山柳-4
	土砂等の(移動)高さが1m以下の場合、土砂等の移動による力が100kN/mを超える区域			告示年月日		所在地	松山市湯山柳
	土砂等の堆積の高さが3mを超える区域						
	それ以外の区域						

土砂災害警戒区域等の指定の公示に係る図書(その2-1)



0 25 50 100
m

図中の数字は横断測線番号を示す

様式-2-1(急)
土砂災害特別警戒区域の区域区分図
(急傾斜地の崩壊に伴う土石等の移動により
建築物の地上部に作用すると想定される力)

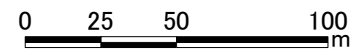
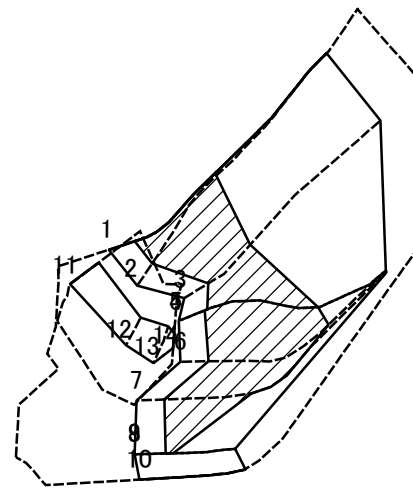
土砂災害防止法施行令第二条の基準に該当する区域	
土砂災害防止法施行令第三条の基準に該当する区域	
それ以外の区域	

N
縮尺
1:2,500

自然現象の種類	急傾斜地の崩壊
告示番号	未指定
告示年月日	

箇所番号	201-II-164(1)
箇所名	湯山柳-4
所在地	松山市湯山柳

土砂災害警戒区域等の指定の公示に係る図書(その2-2)



図中の数字は横断測線番号を示す

様式-2-2(急)
土砂災害特別警戒区域の区域区分図
(急傾斜地の崩壊に伴う土石等の堆積により
建築物の地上部に作用すると想定される力)

土砂災害防止法施行令第二条の基準に該当する区域	
土砂災害防止法施行令第三条の基準に該当する区域	
それ以外の区域	

縮尺
1:2,500

自然現象の種類	急傾斜地の崩壊
告示番号	未指定
告示年月日	

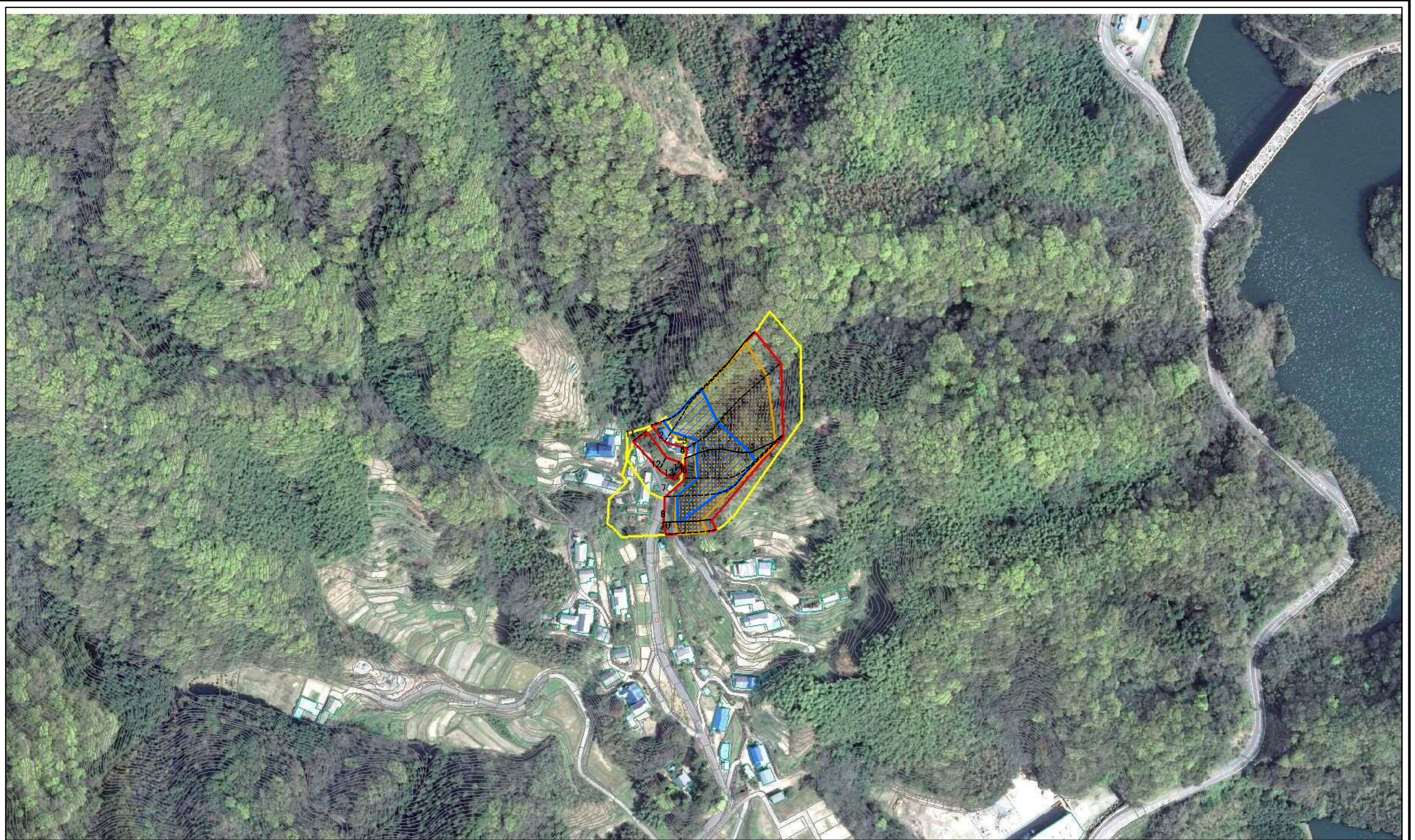
箇所番号	201-II-164(1)
箇所名	湯山柳-4
所在地	松山市湯山柳

土砂災害警戒区域等の指定の公示に係る図書(その3)

横断測線の区間	土石等の移動により建築物の地上部に作用すると想定される力				土石等の堆積により建築物の地上部に作用すると想定される力				横断測線の区間	土石等の移動により建築物の地上部に作用すると想定される力				土石等の堆積により建築物の地上部に作用すると想定される力			
	土石等の(移動)高さが1m以下の場合、土石等の移動による力が100kN/m ² を超える区域		それ以外の区域		土石等の堆積の高さが3mを超える区域		それ以外の区域			土石等の(移動)高さが1m以下の場合、土石等の移動による力が100kN/m ² を超える区域		それ以外の区域		土石等の堆積の高さが3mを超える区域		それ以外の区域	
	力の大きさのうち最大のもの (kN/m ²)	土石等の高さ (m)	力の大きさのうち最大のもの (kN/m ²)	土石等の高さ (m)	力の大きさのうち最大のもの (kN/m ²)	土石等の高さ (m)	力の大きさのうち最大のもの (kN/m ²)	土石等の高さ (m)		力の大きさのうち最大のもの (kN/m ²)	土石等の高さ (m)	力の大きさのうち最大のもの (kN/m ²)	土石等の高さ (m)	力の大きさのうち最大のもの (kN/m ²)	土石等の高さ (m)	力の大きさのうち最大のもの (kN/m ²)	土石等の高さ (m)
1 ~ 2	148.28	1.00	100.00	1.00	20.19	3.77	16.05	3.00	~								
2 ~ 3	145.72	1.00	100.00	1.00	19.99	3.74	16.05	3.00	~								
3 ~ 4	161.17	1.00	100.00	1.00	19.60	3.66	16.05	3.00	~								
4 ~ 5	161.17	1.00	100.00	1.00	21.64	4.04	16.05	3.00	~								
5 ~ 6	161.17	1.00	100.00	1.00	21.64	4.04	16.05	3.00	~								
6 ~ 7	161.15	1.00	100.00	1.00	21.57	4.03	16.05	3.00	~								
7 ~ 8	154.92	1.00	100.00	1.00	20.77	3.88	16.05	3.00	~								
8 ~ 9	147.71	1.00	100.00	1.00	-	-	16.05	3.00	~								
9 ~ 10	148.78	1.00	100.00	1.00	-	-	15.99	2.99	~								
11 ~ 12	-	-	87.45	1.00	-	-	15.14	2.83	~								
12 ~ 13	-	-	93.12	1.00	-	-	15.14	2.83	~								
13 ~ 14	-	-	93.12	1.00	-	-	13.56	2.53	~								
~									~								
~									~								
~									~								
~									~								
~									~								
~									~								
~									~								
~									~								
~									~								
~									~								
~									~								
~									~								
~									~								
~									~								
~									~								

様式-3(急) 建築物の構造の規制に必要な 衝撃に関する事項	自然現象の種類	急傾斜地の崩壊	箇所番号	201-II-164(1)
	告示番号	未指定	箇所名	湯山柳-4
	告示年月日		所在地	松山市湯山柳

参考資料



0 25 50 100
m

図中の数字は横断測線番号を示す

参考資料: 航空写真

土砂災害防止法施行令第二条の基準に該当する区域		N 縮尺 1:2,500	自然現象の種類	急傾斜地の崩壊	箇所番号	201-II-164(1)
土砂災害防止法施行令第三条の基準に該当する区域			告示番号	未指定	箇所名	湯山柳-4
それ以外の区域		告示年月日		所在地	松山市湯山柳	