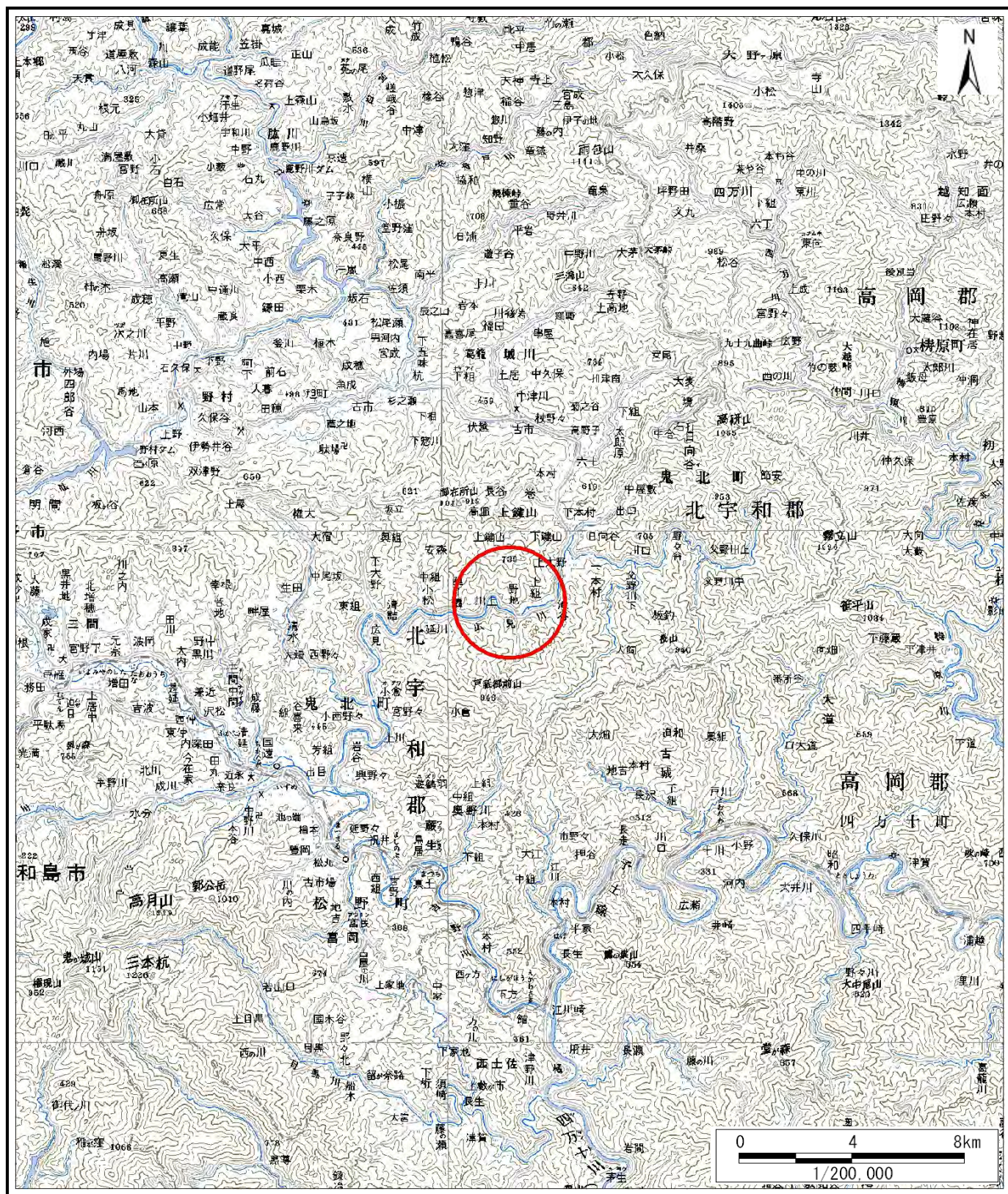
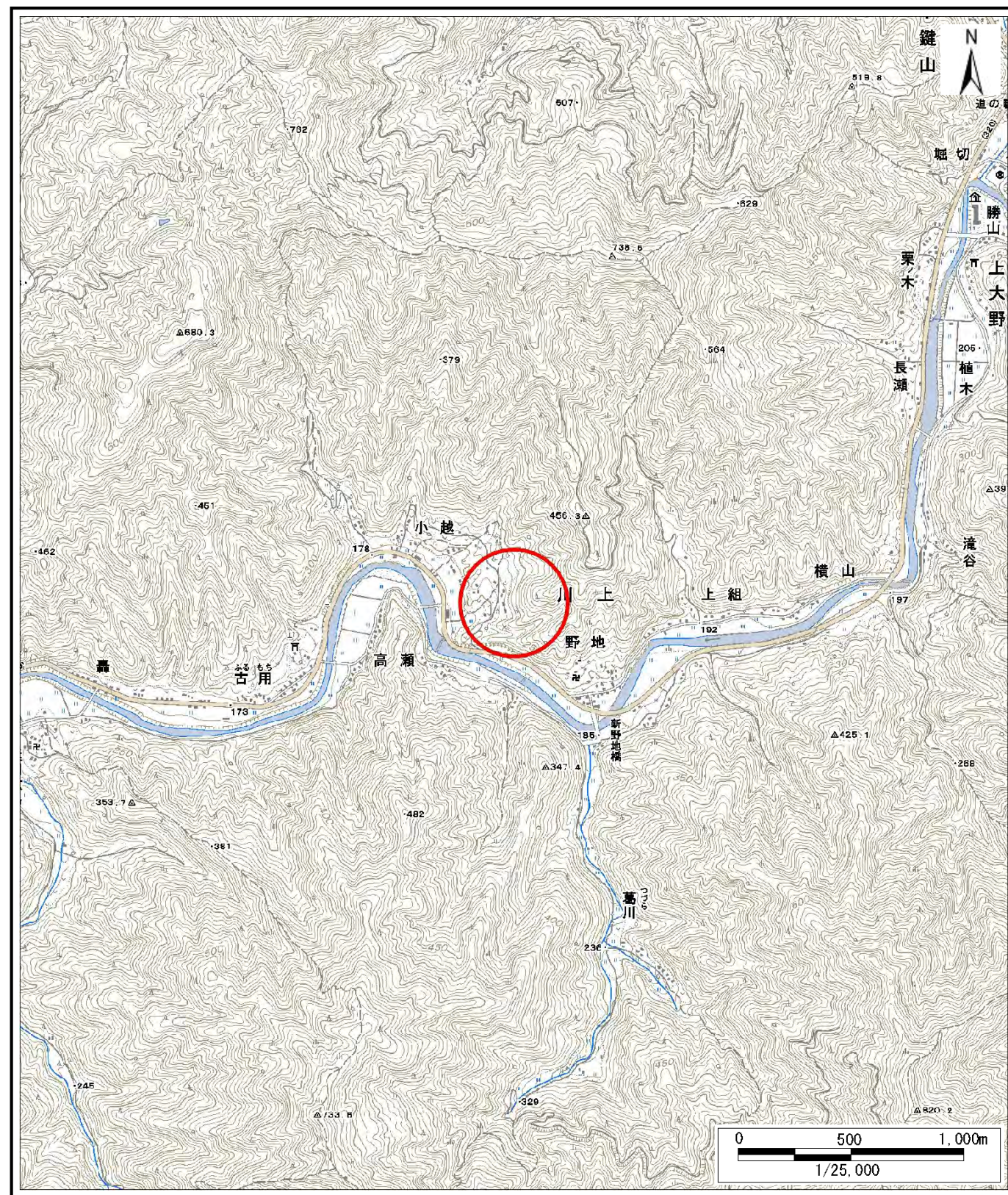


土砂災害警戒区域等の指定の公示に係る図書(その1)



(1/200,000)



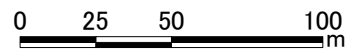
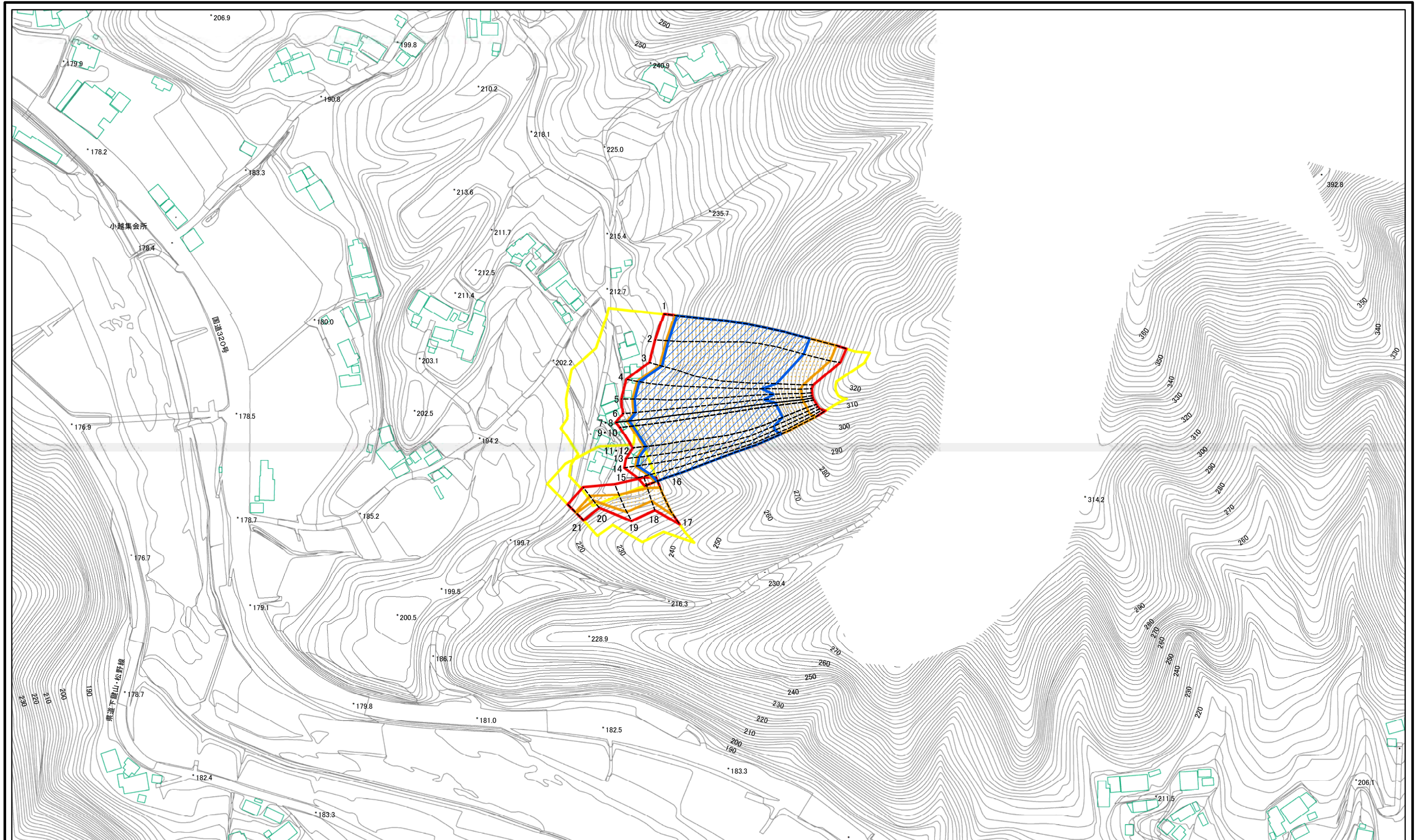
(1/25,000)

様式-1(急)
土砂災害警戒区域・土砂災害特別警戒区域
位置図

| | |
|---------|--------------|
| 自然現象の種類 | 急傾斜地の崩壊 |
| 箇所番号 | 483-II-78(1) |
| 箇所名 | 川上1-11 |
| 所在地 | 北宇和郡鬼北町大字川上 |

この地図は、国土地理院長の承認を得て、同院発行の数値地図20000(地図画像)及び数値地図25000(地図画像)を複製したものである。(承認番号 平27情複、第1439号)

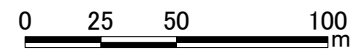
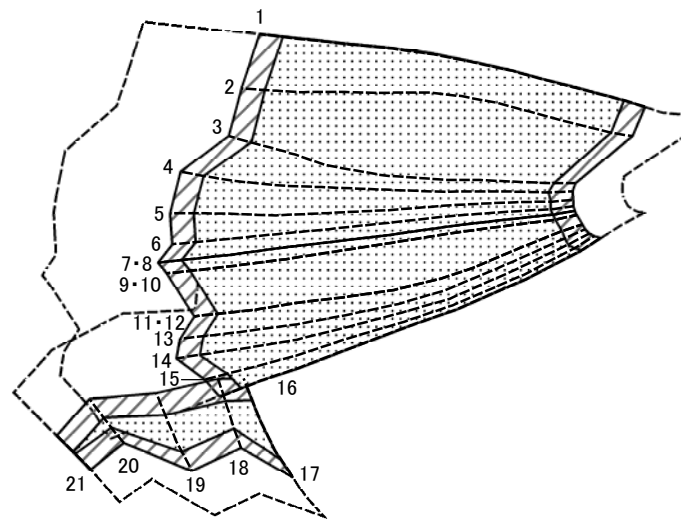
土砂災害警戒区域等の指定の公示に係る図書(その2)



様式-2(急)
土砂災害警戒区域・土砂災害特別警戒区域
区域図(その1)

| | | | | | | |
|---|--|----|---------|------------|------|--------------|
| 土砂災害防止法施行令第二条の基準に該当する区域 | | N | 自然現象の種類 | 急傾斜地の崩壊 | 箇所番号 | 483-II-78(1) |
| 土砂災害防止法施行令第三条の基準に該当する区域 | | | 告示番号 | 愛媛県告示第177号 | 箇所名 | 川上1-11 |
| 土砂等の(移動)高さが1m以下の場合、土砂等の移動による力が100kN/mを超える区域 | | 縮尺 | 告示年月日 | 令和2年2月28日 | 所在地 | 北宇和郡鬼北町大字川上 |
| 土砂等の堆積の高さが3mを超える区域 | | | 1:2,500 | | | |
| それ以外の区域 | | | | | | |

土砂災害警戒区域等の指定の公示に係る図書(その2-1)



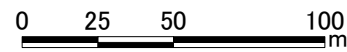
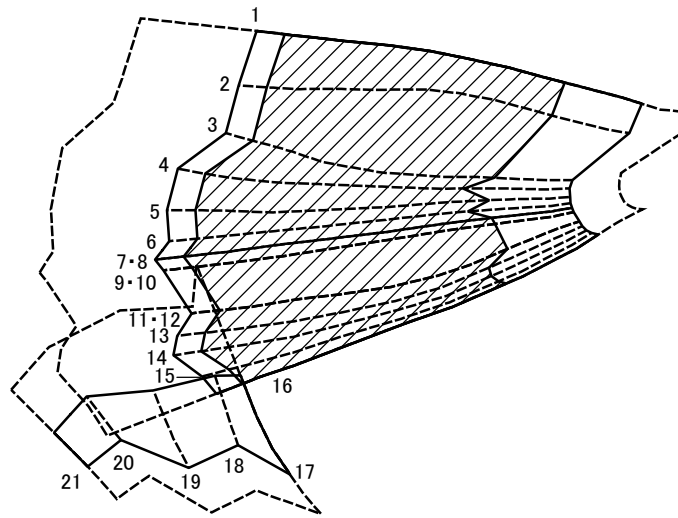
様式-2-1(急)
土砂災害特別警戒区域の区域区分図
(急傾斜地の崩壊に伴う土石等の移動により
建築物の地上部に作用すると想定される力)

| | |
|-------------------------|--|
| 土砂災害防止法施行令第二条の基準に該当する区域 | |
| 土砂災害防止法施行令第三条の基準に該当する区域 | |
| それ以外の区域 | |

| | |
|----|---------|
| N | |
| 縮尺 | 1:2,500 |

| | | | |
|---------|------------|------|--------------|
| 自然現象の種類 | 急傾斜地の崩壊 | 箇所番号 | 483-II-78(1) |
| 告示番号 | 愛媛県告示第177号 | 箇所名 | 川上1-11 |
| 告示年月日 | 令和2年2月28日 | 所在地 | 北宇和郡鬼北町大字川上 |

土砂災害警戒区域等の指定の公示に係る図書(その2-2)



様式-2-2(急)
土砂災害特別警戒区域の区域区分図
(急傾斜地の崩壊に伴う土石等の堆積により
建築物の地上部に作用すると想定される力)

| | |
|-------------------------|--|
| 土砂災害防止法施行令第二条の基準に該当する区域 | |
| 土砂災害防止法施行令第三条の基準に該当する区域 | |
| それ以外の区域 | |

縮尺
1:2,500

| | | | |
|---------|------------|------|--------------|
| 自然現象の種類 | 急傾斜地の崩壊 | 箇所番号 | 483-II-78(1) |
| 告示番号 | 愛媛県告示第177号 | 箇所名 | 川上1-11 |
| 告示年月日 | 令和2年2月28日 | 所在地 | 北宇和郡鬼北町大字川上 |