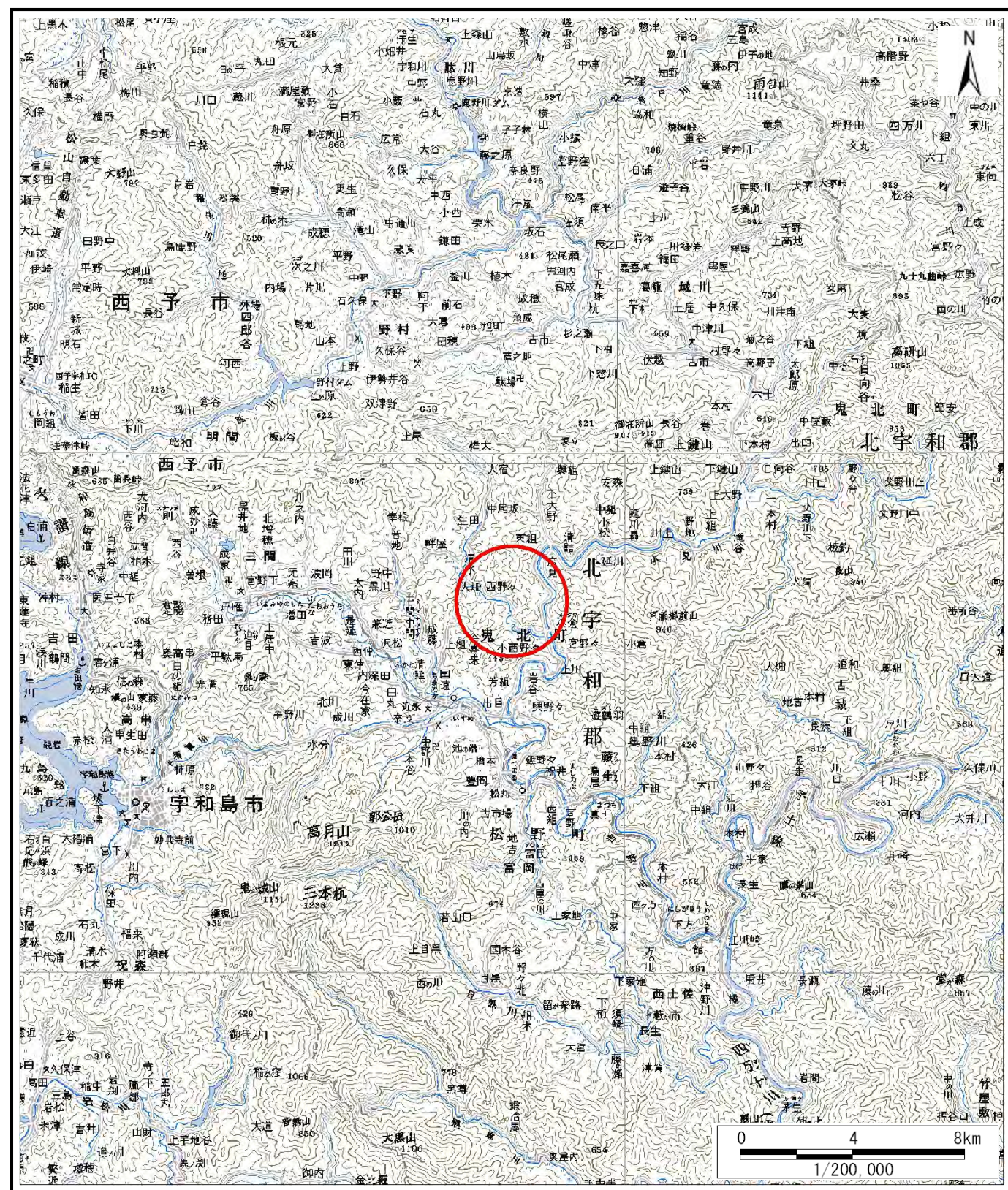
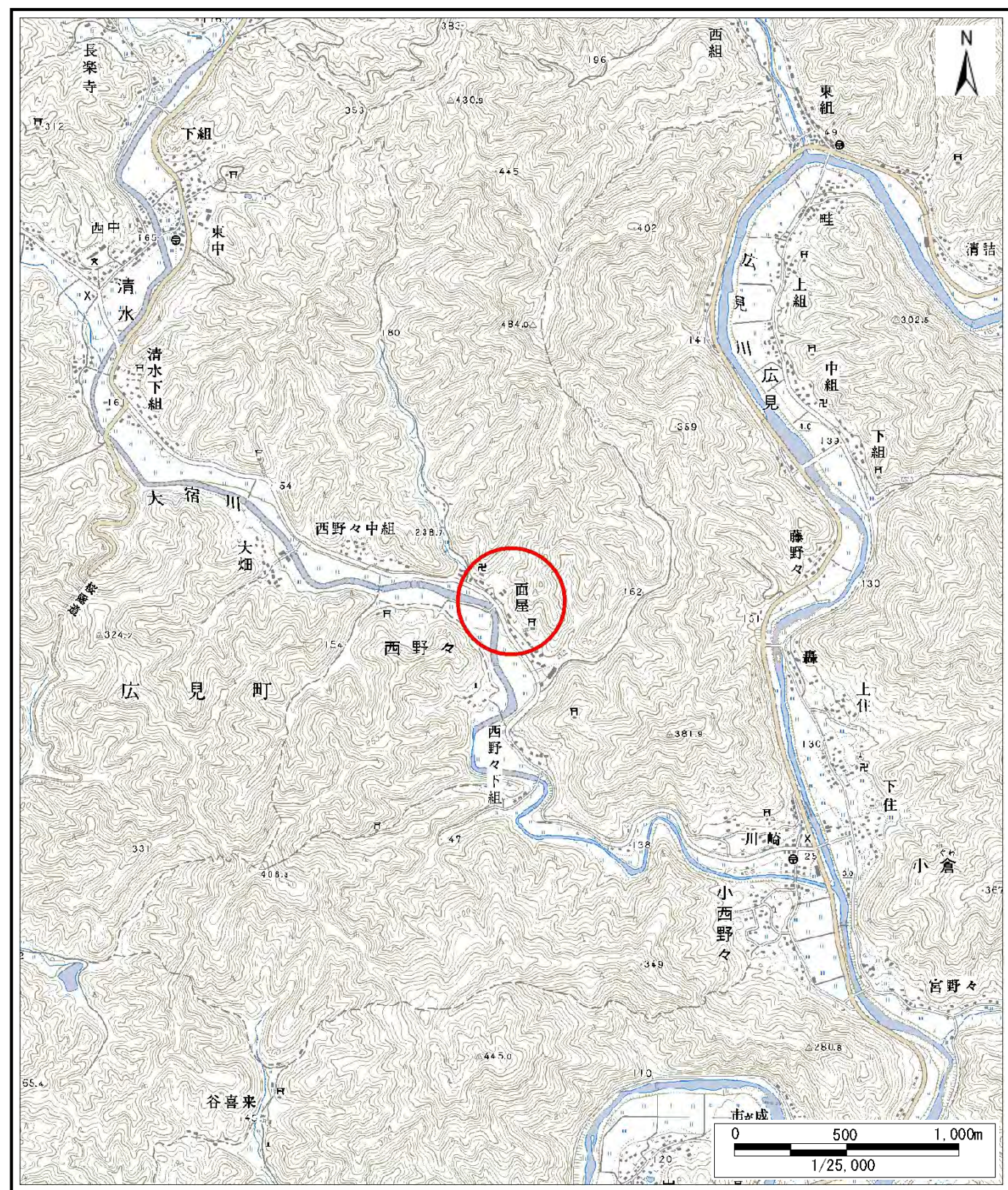


土砂災害警戒区域等の指定の公示に係る図書(その1)



(1/200,000)

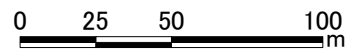
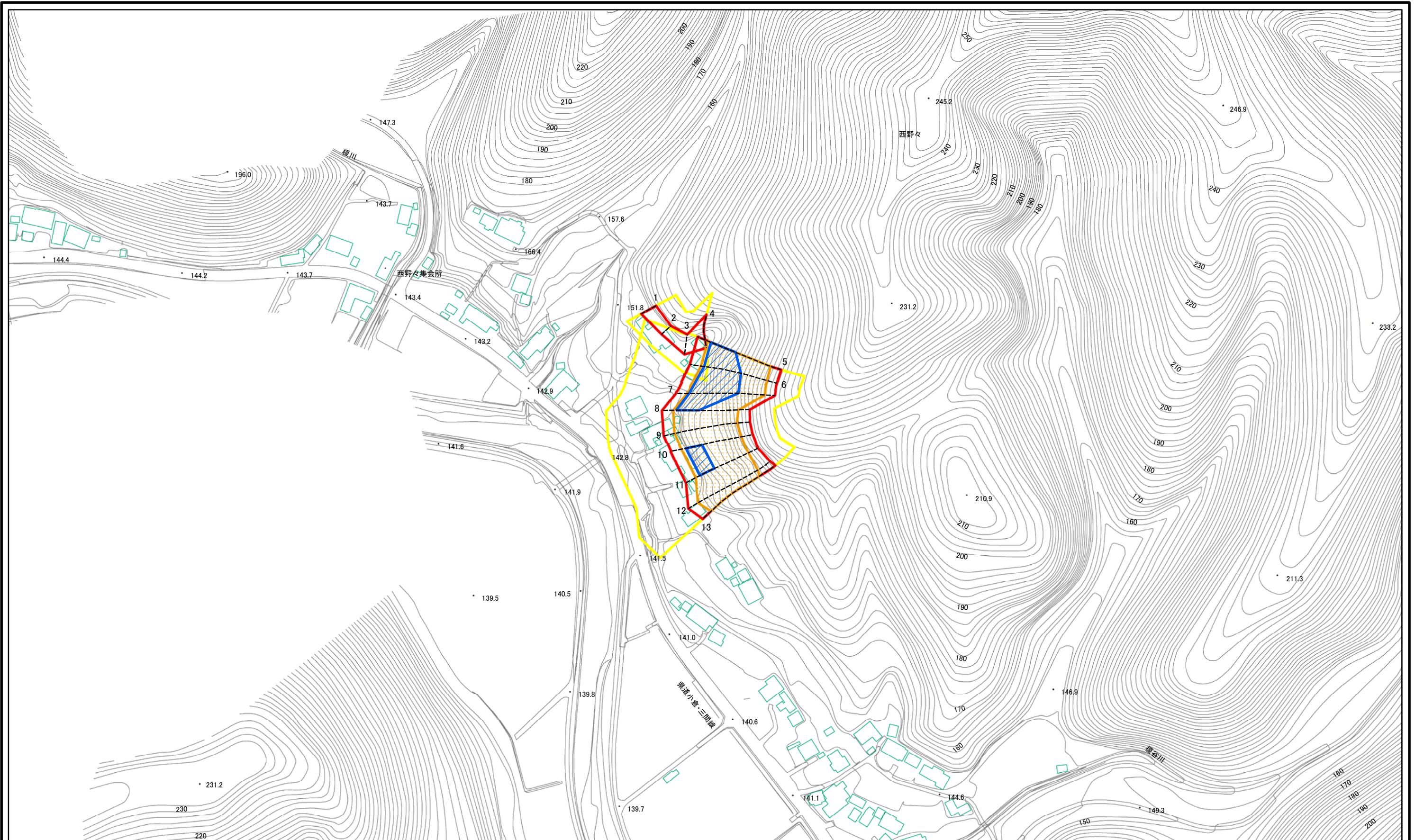


(1/25,000)

様式-1(急) 土砂災害警戒区域・土砂災害特別警戒区域 位置図	自然現象の種類	急傾斜地の崩壊
	箇所番号	483-II-43(1)
	箇所名	西野々9-2
	所在地	北宇和郡鬼北町大字西野々

この地図は、国土地理院長の承認を得て、同院発行の数値地図20000(地図画像)及び数値地図25000(地図画像)を複製したものである。(承認番号 平27情複、第1439号)

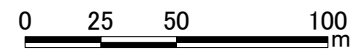
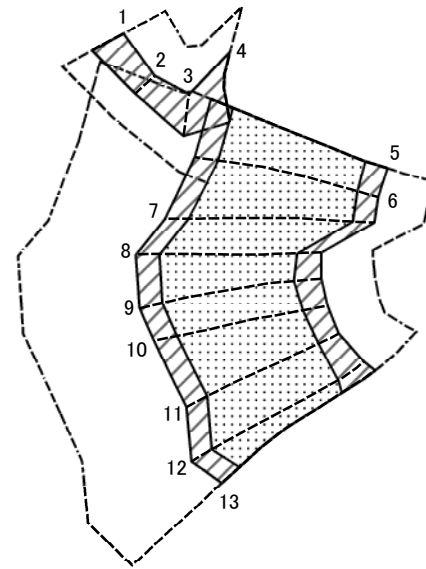
土砂災害警戒区域等の指定の公示に係る図書(その2)



様式-2(急)
土砂災害警戒区域・土砂災害特別警戒区域
区域図(その1)

土砂災害防止法施行令第二条の基準に該当する区域		N	自然現象の種類	急傾斜地の崩壊	箇所番号	483-II-43(1)
土砂災害防止法施行令第三条の基準に該当する区域			告示番号	愛媛県告示第177号	箇所名	西野々9-2
土砂等の(移動)高さが1m以下の場合、土砂等の移動による力が100kN/mを超える区域		縮尺	告示年月日	令和2年2月28日	所在地	北宇和郡鬼北町大字西野々
土砂等の堆積の高さが3mを超える区域			1:2,500			
それ以外の区域						

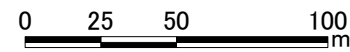
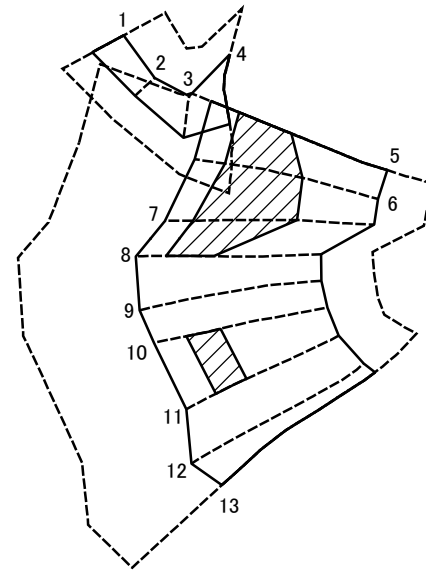
土砂災害警戒区域等の指定の公示に係る図書(その2-1)



様式-2-1(急)
土砂災害特別警戒区域の区域区分図
(急傾斜地の崩壊に伴う土石等の移動により
建築物の地上部に作用すると想定される力)

土砂災害防止法施行令第二条の基準に該当する区域		N 縮尺 1:2,500	自然現象の種類	急傾斜地の崩壊	箇所番号	483-II-43(1)
土砂災害防止法施行令第三条の基準に該当する区域			告示番号	愛媛県告示第177号	箇所名	西野々9-2
それ以外の区域			告示年月日	令和2年2月28日	所在地	北宇和郡鬼北町大字西野々

土砂災害警戒区域等の指定の公示に係る図書(その2-2)



様式-2-2(急)
土砂災害特別警戒区域の区域区分図
(急傾斜地の崩壊に伴う土石等の堆積により
建築物の地上部に作用すると想定される力)

土砂災害防止法施行令第二条の基準に該当する区域	
土砂災害防止法施行令第三条の基準に該当する区域	
それ以外の区域	

縮尺
1:2,500

自然現象の種類	急傾斜地の崩壊	箇所番号	483-II-43(1)
告示番号	愛媛県告示第177号	箇所名	西野々9-2
告示年月日	令和2年2月28日	所在地	北宇和郡鬼北町大字西野々