

# JR松山駅付近連続立体交差事業の 高架橋工事にかかる説明会

- 
1. 駅部工事計画
  2. 施工上の配慮

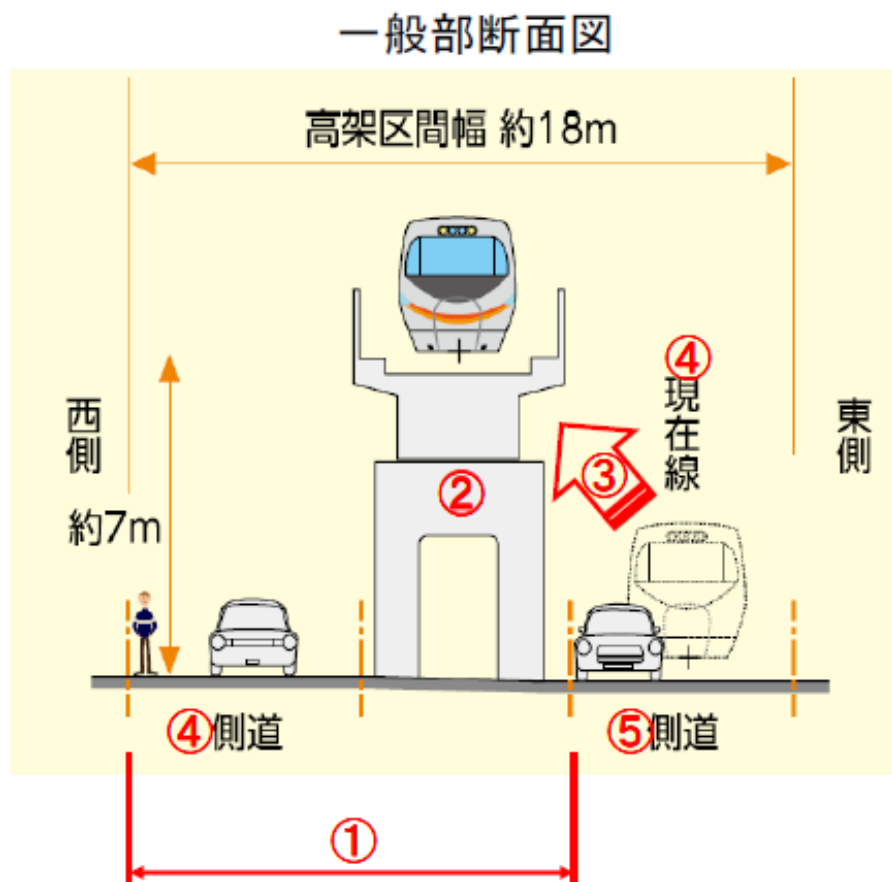
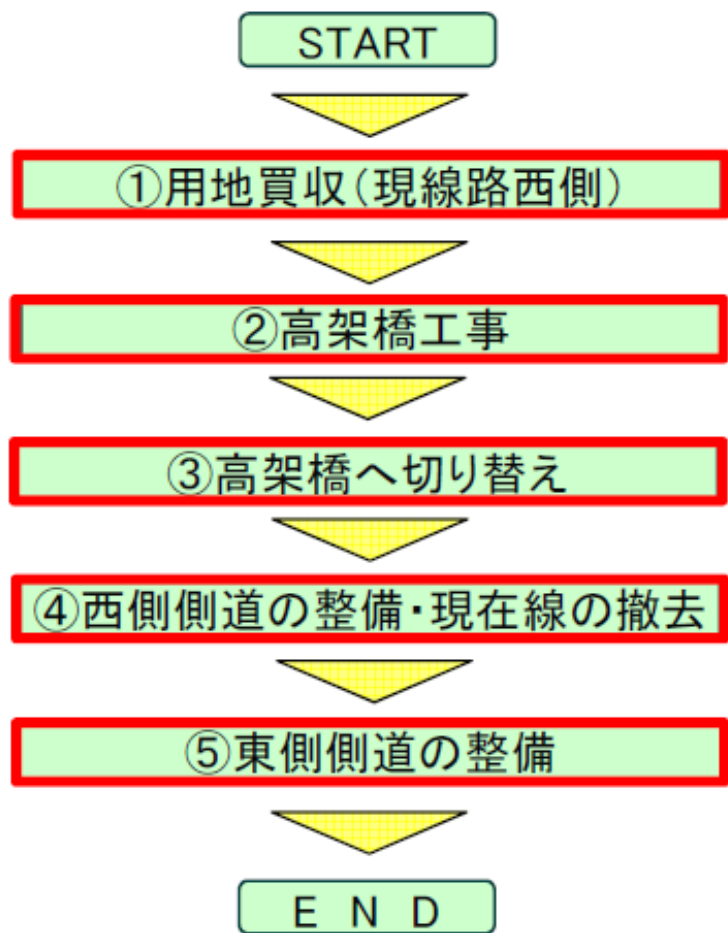
令和3年7月16日  
南江戸本村集会所



# 1. 駅部工事計画

# 高架化工事の流れ

西側別線方式・・・現在線で営業しながら、西側に高架橋を施工



# 工事のステップ

その1工事

①作業ヤードの整備



②基礎杭打設



③仮土留の施工



④高架橋の構築

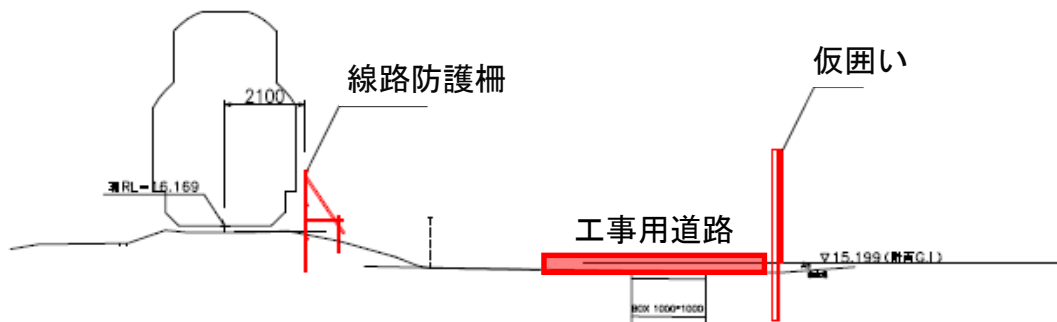


⑤架道橋の架設

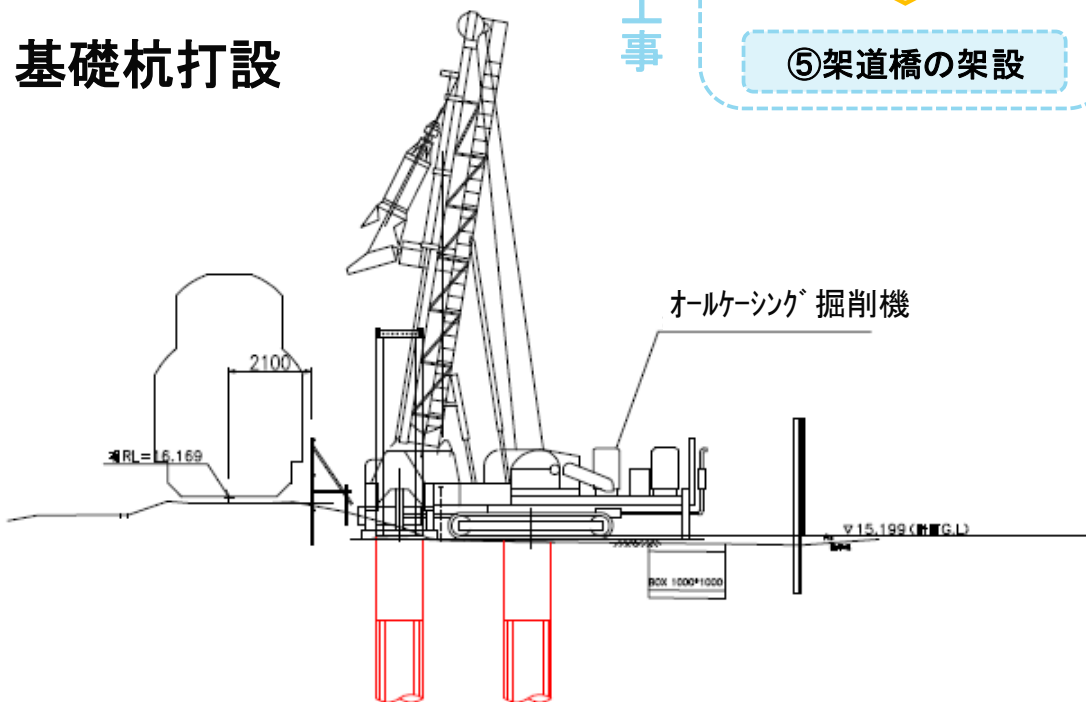
その2工事

# 工事計画 (STEP①、②)

## ①. ヤード整備



## ②. 基礎杭打設



その1工事

その2工事

①作業ヤードの整備

②基礎杭打設

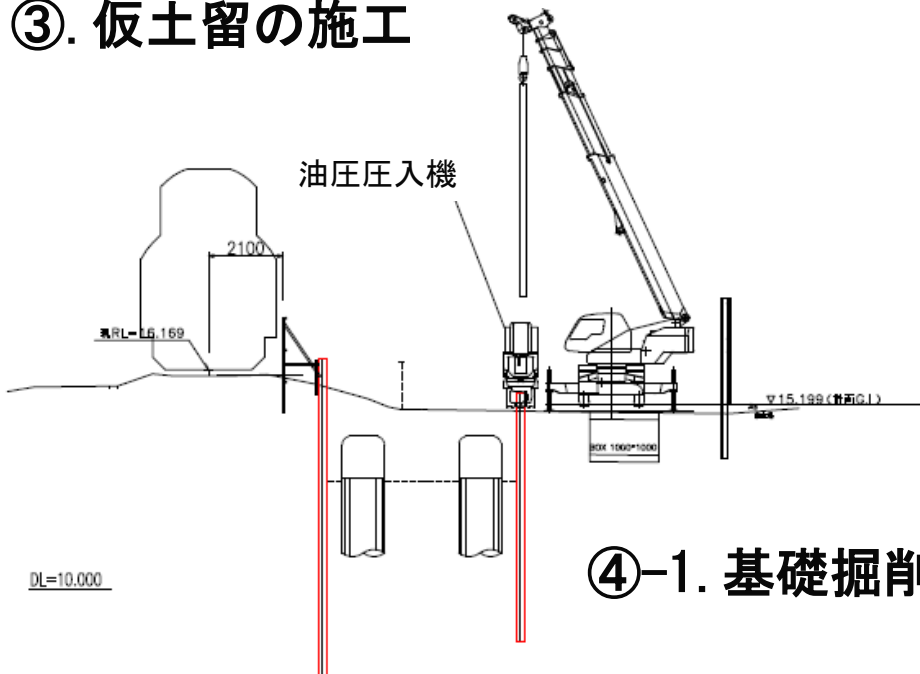
③仮土留の施工

④高架橋の構築

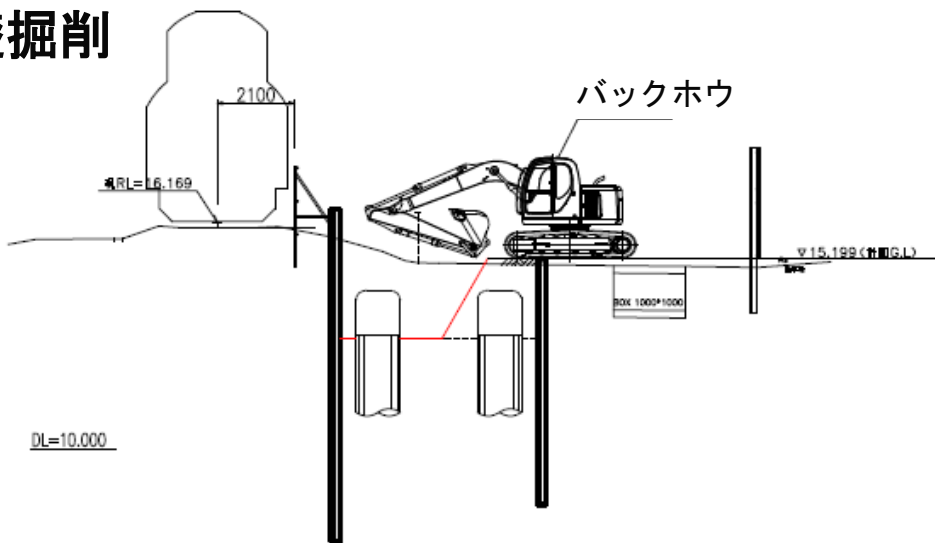
⑤架道橋の架設

# 工事計画 (STEP③、④)

## ③. 仮土留の施工



## ④-1. 基礎掘削



その1工事

①作業ヤードの整備

②基礎杭打設

③仮土留の施工

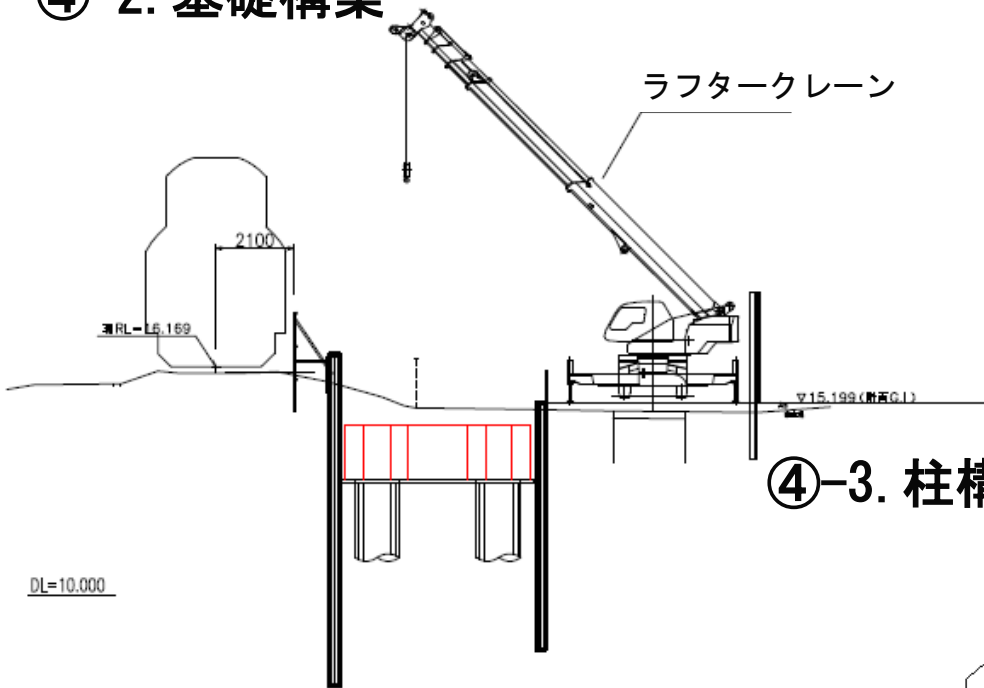
④高架橋の構築

⑤架道橋の架設

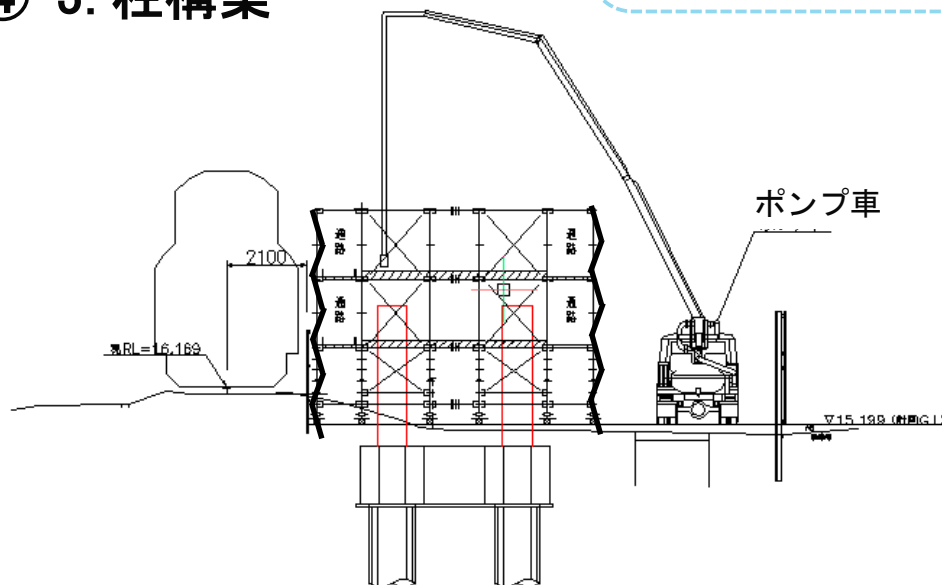
その2工事

# 工事計画 (STEP④)

## ④-2. 基礎構築



## ④-3. 柱構築



その1工事

その2工事

①作業ヤードの整備

②基礎杭打設

③仮土留の施工

④高架橋の構築

⑤架道橋の架設

# 工事計画 (STEP④、完成)

その1工事

①作業ヤードの整備

②基礎杭打設

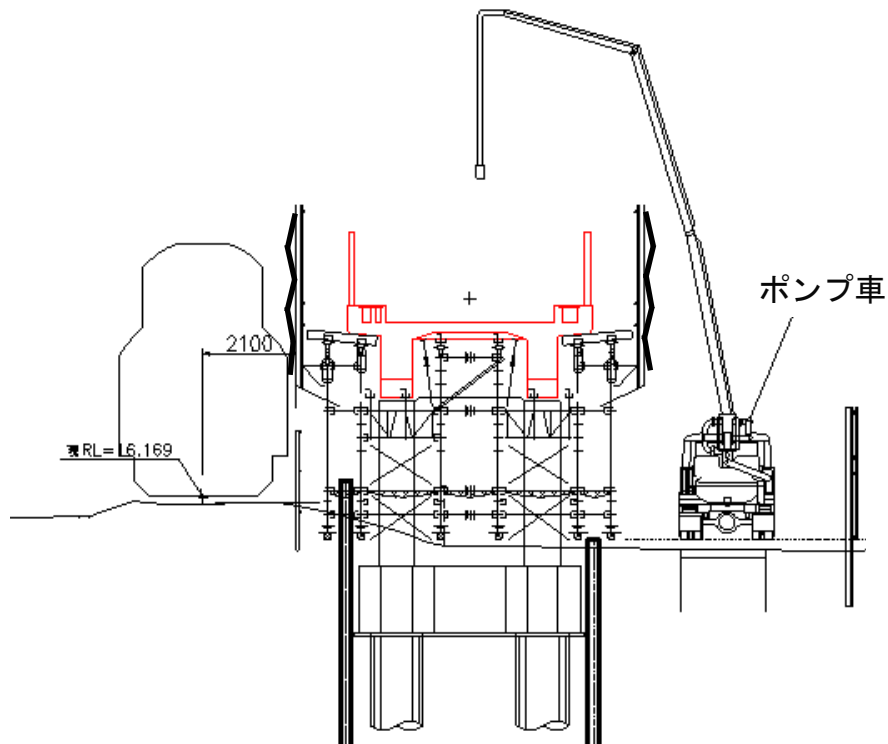
③仮土留の施工

④高架橋の構築

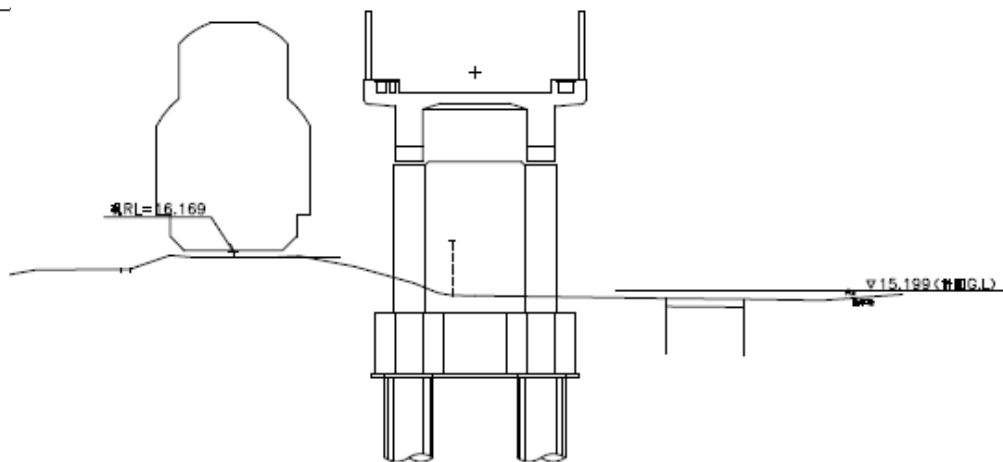
⑤架道橋の架設

その2工事

## ④-4. 上床・高欄構築



完成



DL=10.000



# 工事計画 (STEP⑤)

## ⑤. 架道橋の架設

その1工事

①作業ヤードの整備

②基礎杭打設

③仮土留の施工

④高架橋の構築

⑤架道橋の架設

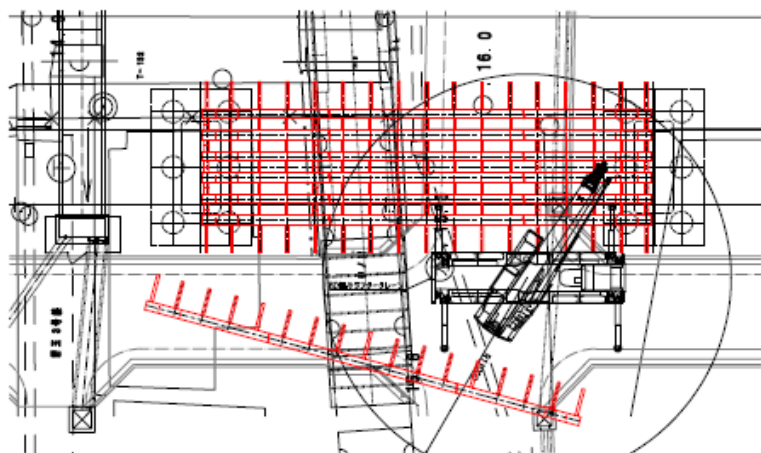
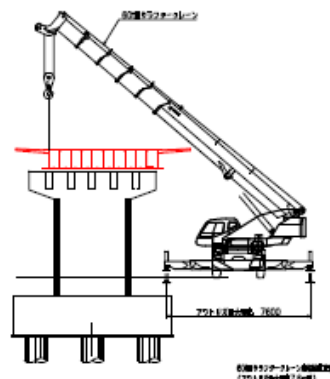
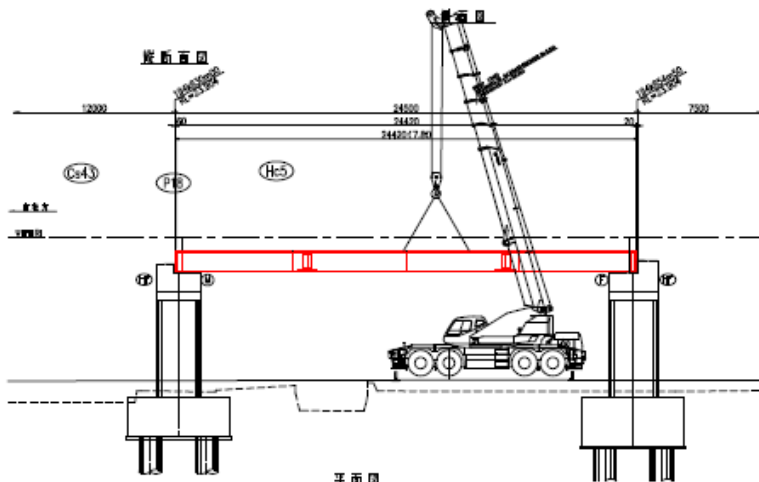
その2工事

夜間作業

①足場組立

②新玉架道橋桁架設

→一部道路通行制限有



# 高架化工事の区分 (南江戸・駅・千舟工区)



# 工事概要

## ○工事概要

・工事名  
松山駅付近高架化南江戸工区その1工事

・工期  
2020年8月～2022年6月頃(予定)

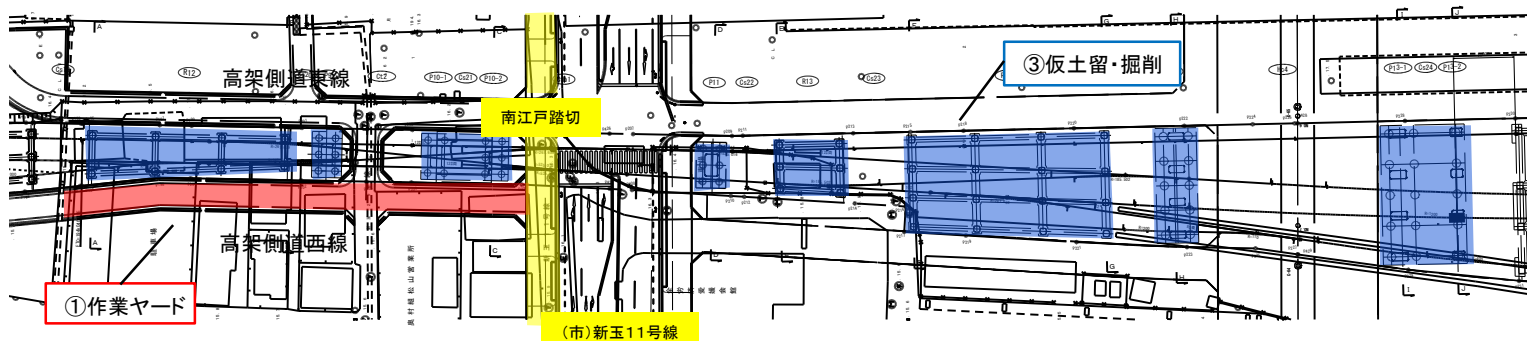
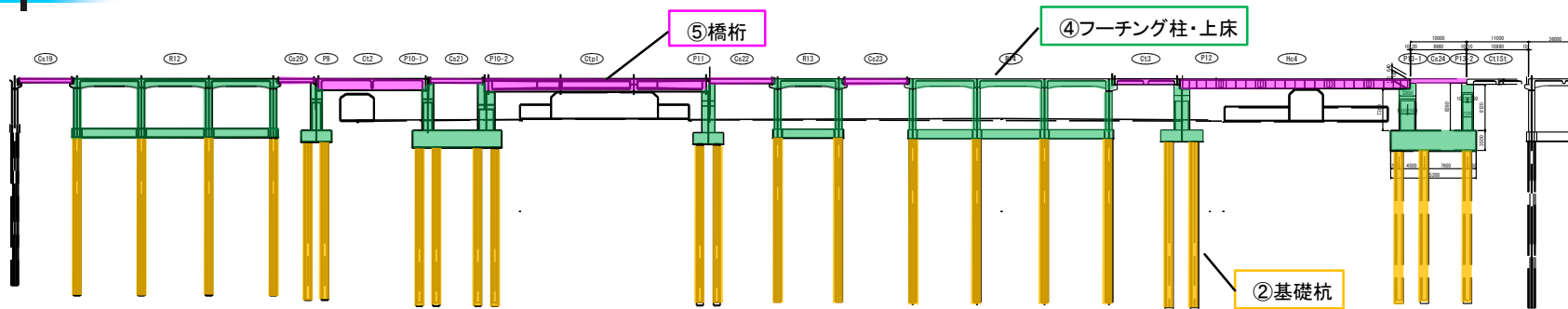
・工事請負会社  
大林組・西岡総合建設JV

・作業日  
月曜日～土曜日、祝日  
(日曜・年末年始・お盆・GWは原則工事を行わない)

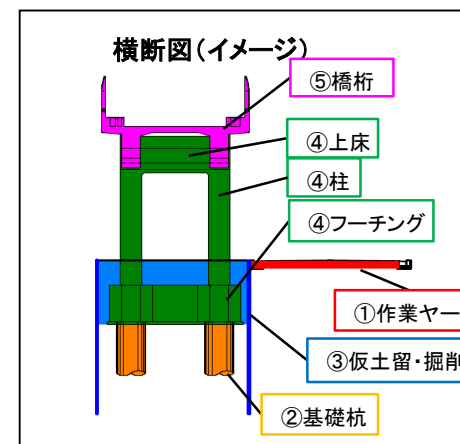
・作業時間  
昼間：8時～18時頃 (準備・片付け等含む)  
夜間：21時～7時頃  
※ 作業内容により変更・延長があります。



# 工事工程表 (南江戸工区)



工事名	2021年												2022年												2023年											
	1	2	3	4	5	6	7	8	9	10	11	12	1	2	3	4	5	6	7	8	9	10	11	12	1	2	3	4	5	6	7	8	9	10	11	12
① 高架橋工事 (作業ヤード)	■	■	■	■	■																															
② 高架橋工事 (基礎杭)		■	■	■	■	■																														
③ 高架橋工事 (仮土留・根堀)				■	■	■	■	■	■	■	■	■																								
④ 高架橋工事 (柱・梁・スラブ)							■	■	■	■	■	■																								
⑤ 高架橋工事 (架道橋桁関係)																																				



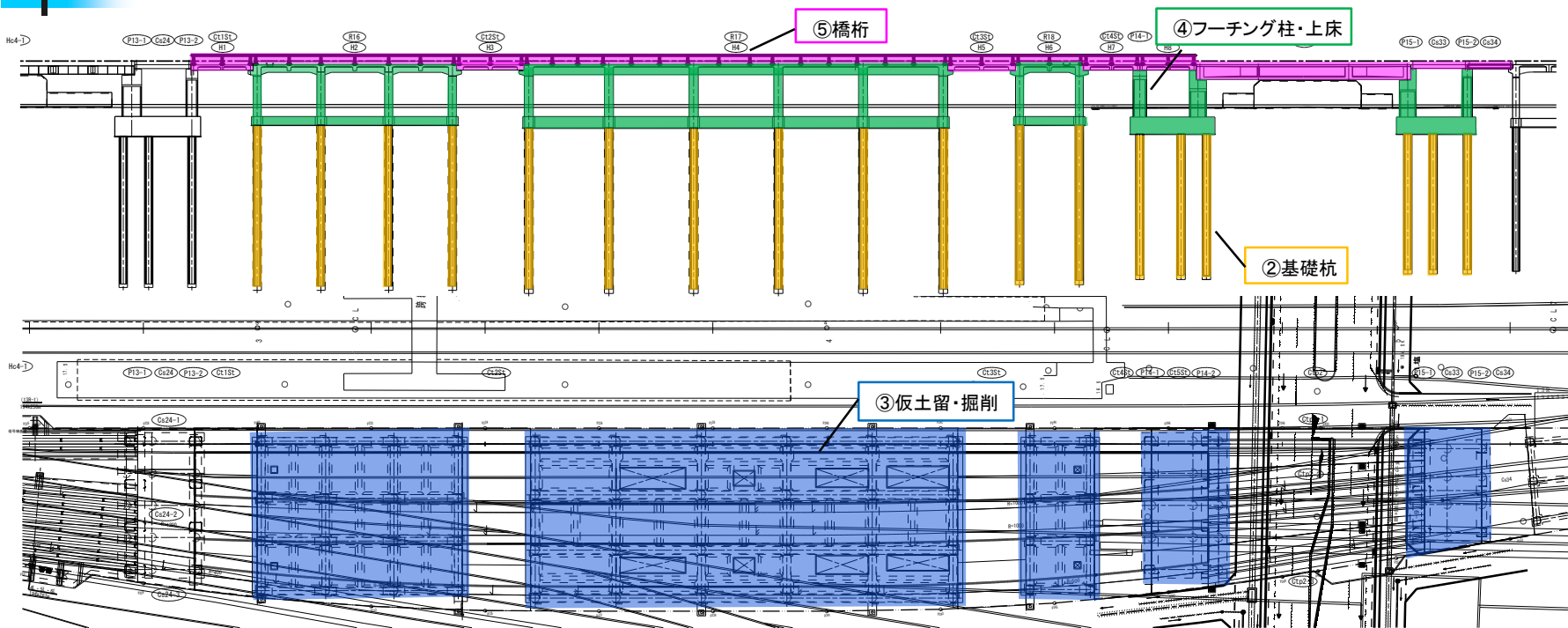
# 工事概要

## ○工事概要

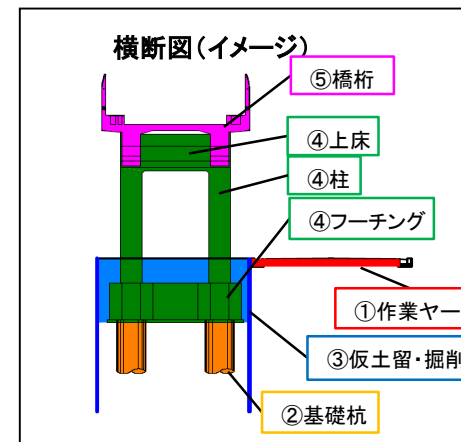
- ・工事名  
松山駅付近高架化駅工区その1工事  
(その1)
- ・工期  
2021年1月～2022年10月頃(予定)
- ・工事請負会社  
清水建設・四国開発建設JV
- ・作業日  
月曜日～土曜日、祝日  
(日曜・年末年始・お盆・GWは原則工事を行わない)
- ・作業時間  
昼間：8時～18時頃 (準備・片付け等含む)  
夜間：21時～7時頃  
※ 作業内容により変更・延長があります。



# 工事工程表 (駅工区)



工事名	2021年												2022年												2023年											
	1	2	3	4	5	6	7	8	9	10	11	12	1	2	3	4	5	6	7	8	9	10	11	12	1	2	3	4	5	6	7	8	9	10	11	12
① 高架橋工事 (作業ヤード)	■	■	■	■	■																															
② 高架橋工事 (基礎杭)						■	■	■	■																											
③ 高架橋工事 (仮土留・掘削)																																				
④ 高架橋工事 (柱・梁・スラブ)																																				
⑤ 高架橋工事 (単T桁、ホーム桁地覆、付帯工関係)																																				



# 工事概要

## ○工事概要

・工事名  
松山駅付近高架化千舟工区その1工事

・工期  
2020年6月～2022年6月頃(予定)

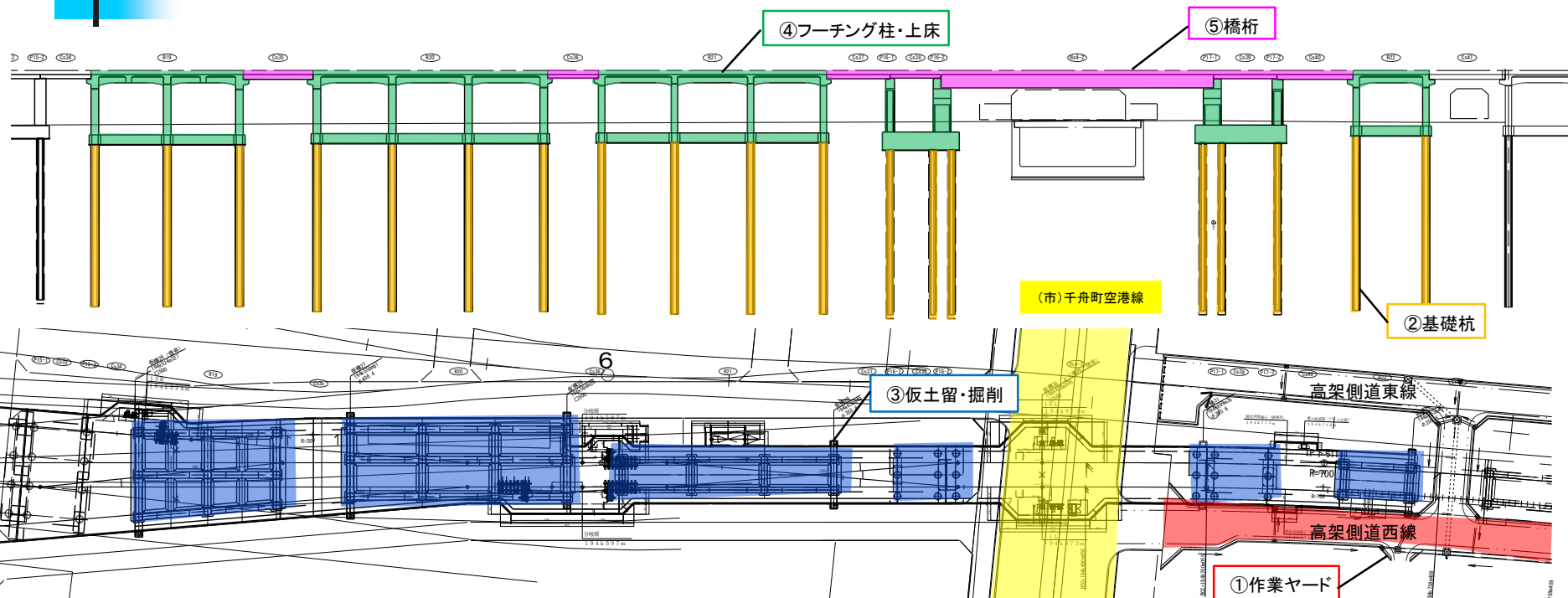
・工事請負会社  
鉄建建設・渡邊建設JV

・作業日  
月曜日～土曜日、祝日  
(日曜・年末年始・お盆・GWは原則工事を行わない)

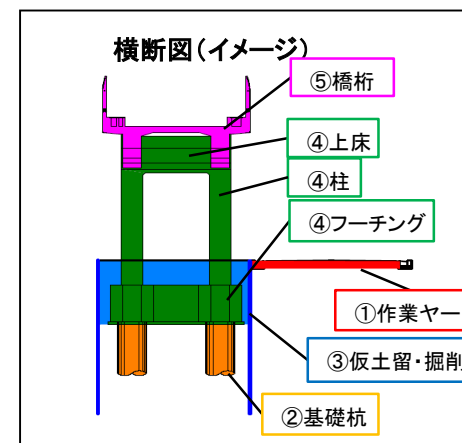
・作業時間  
昼間：8時～18時頃 (準備・片付け等含む)  
夜間：21時～7時頃  
※ 作業内容により変更・延長があります。



# 工事工程表 (千舟工区)



工事名	2021年												2022年												2023年											
	1	2	3	4	5	6	7	8	9	10	11	12	1	2	3	4	5	6	7	8	9	10	11	12	1	2	3	4	5	6	7	8	9	10	11	12
① 高架橋工事 (作業ヤード)	■	■	■																																	
② 高架橋工事 (基礎杭)		■	■	■	■	■	■	■	■	■	■	■																								
③ 高架橋工事 (仮土留・掘削)																																				
④ 高架橋工事 (柱・梁・スラブ)																																				
⑤ 高架橋工事 (架道橋桁関係)																																				



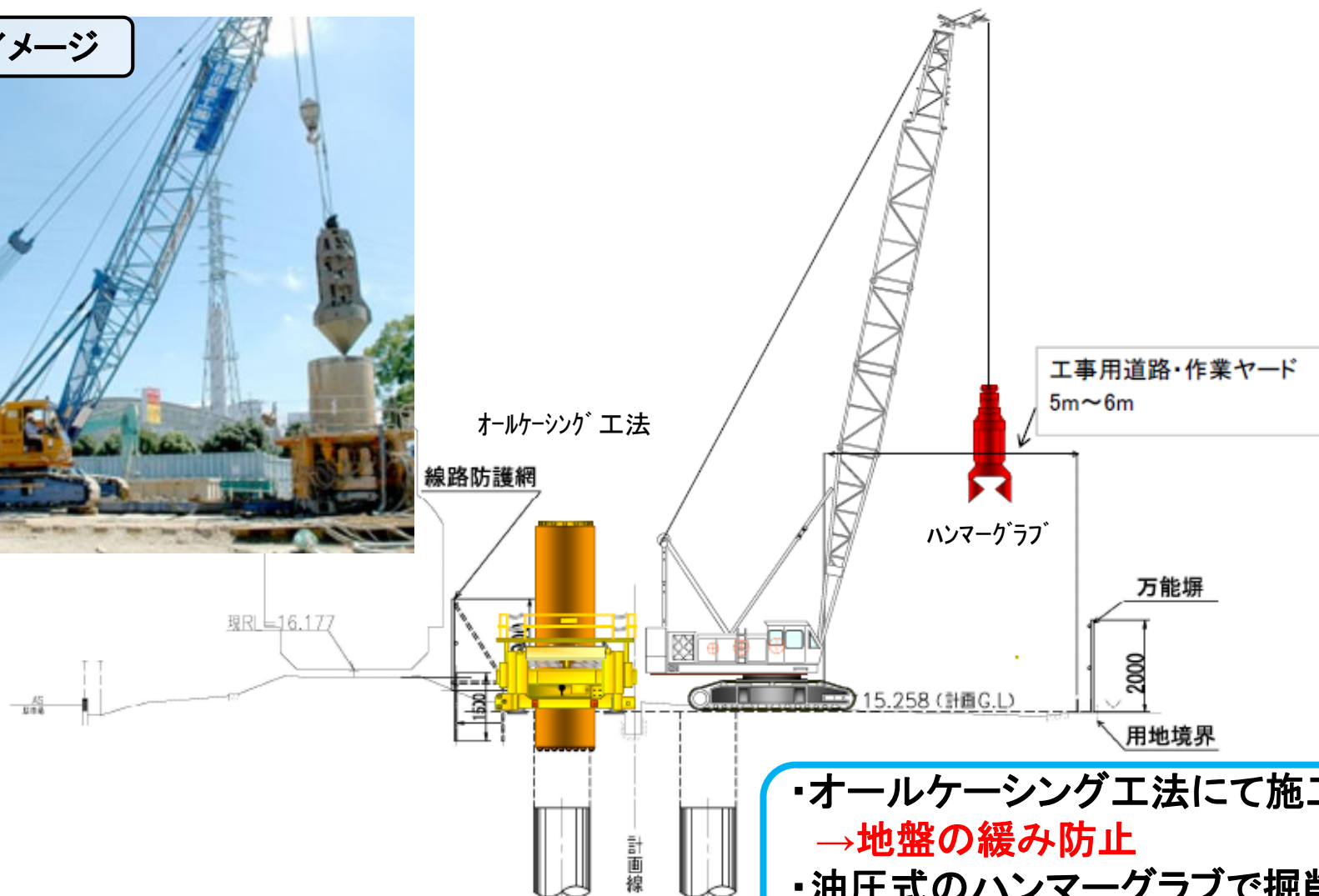




## 2.施工上の配慮

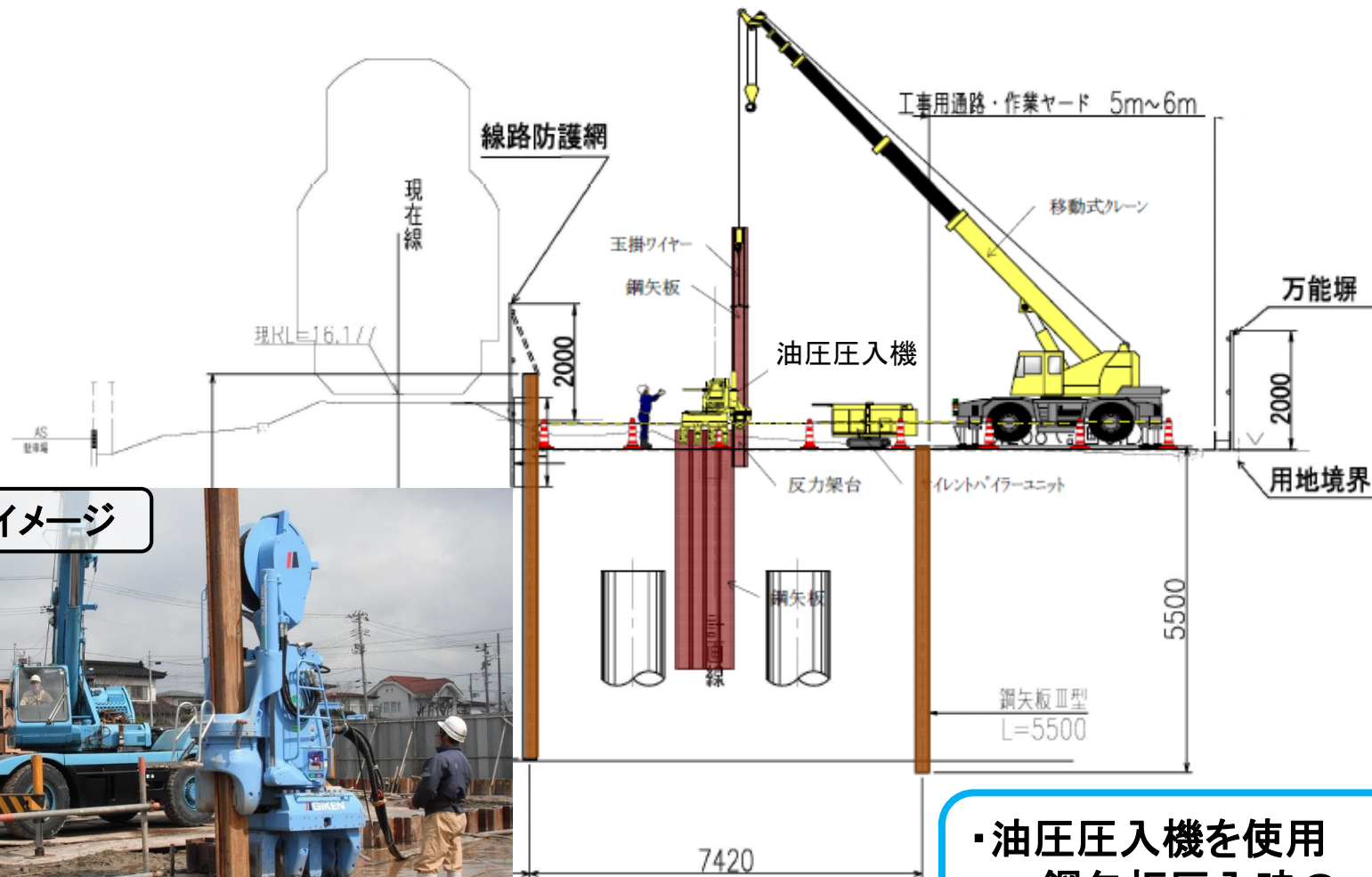
# 基礎杭の構築時（基礎杭打設 関連）

施工イメージ



- ・オールケーシング工法にて施工  
→地盤の緩み防止
- ・油圧式のハンマーグラブで掘削  
→低騒音・低振動の工法を採用

# 鋼矢板の設置時（仮土留の施工 関連）



施工イメージ



- ・油圧圧入機を使用  
→鋼矢板圧入時の  
騒音・振動が少ない工法

ご迷惑をお掛けしますが、  
「安全第一」で施工いたしますので、  
皆様のご支援、ご協力をよろしくお願いいたします。

