

品質管理基準及び規格値

品質管理基準及び規格値（目次）

1. セメント・コンクリート	2- 1
2. プレキャストコンクリート製品（JIS I類）	2- 7
3. プレキャストコンクリート製品（JIS II類）	2- 7
4. プレキャストコンクリート製品（その他）	2- 9
5. ガス圧接	2- 11
6. 既製杭工	2- 13
7. 下層路盤	2- 15
8. 上層路盤	2- 19
9. アスファルト安定処理路盤	2- 27
10. セメント安定処理路盤	2- 27
11. アスファルト舗装	2- 31
12. 転圧コンクリート	2- 47
13. グースアスファルト舗装	2- 51
14. 路床安定処理工	2- 61
15. 表層安定処理工	2- 63
16. 固結工	2- 65
17. アンカー工	2- 65
18. 補強土壁工	2- 67
19. 吹付工	2- 69
20. 現場吹付法砕工	2- 73
21. 河川土工	2- 79
22. 海岸土工	2- 81
23. 砂防土工	2- 83
24. 道路土工	2- 83
25. ため池土工	2- 87
26. 捨石工	2- 87
27. 覆工コンクリート（NATM）	2- 89
28. 吹付けコンクリート（NATM）	2- 93
29. ロックボルト（NATM）	2- 99
30. 路上再生路盤工	2- 99
31. 路上表層再生工	2-101
32. 排水性舗装工・透水性舗装工	2-103
33. プラント再生舗装工	2-117
34. ガス切断工	2-119
35. 溶接工	2-121

36. 耐震補強工（アンカーボルト）	2-125
37. 工場製作工（鋼橋用鋼材）	2-125
38. 電線共同溝工（管路工）	2-127
〔参考資料〕 ロックボルトの引抜試験	2-130

工種	種別	試験区分	試験項目	試験方法	規格値
1 セメント・コンクリート（転圧コンクリート・覆工コンクリート・吹付けコンクリートを除く）	材料	必須 その他 （JISマーク表示されたレディミクストコンクリートを使用する場合は除く）	アルカリ骨材反応対策	「コンクリートの耐久性向上の施工実施要領」（平成14年8月28日付け土第10141号）」	「コンクリートの耐久性向上の施工実施要領」（平成14年8月28日付け土第10141号）」
			骨材のふるい分け試験	JIS A 1102 JIS A 5005 JIS A 5011-1~4 JIA A 5021	JIS A 5005 JIS A 5011-1~4 JIS A 5021
			骨材の密度及び吸水率試験	JIS A 1109 JIS A 1110 JIS A 5005 JIS A 5011-1~4 JIS A 5021	絶乾密度：2.5以上 細骨材の吸水率：3.5%以下 粗骨材の吸水率：3.0%以下 （砕砂・砕石、高炉スラグ骨材、フェロニッケルスラグ細骨材、銅スラグ細骨材の規格値については摘要を参照）
			粗骨材のすりへり試験	JIS A 1121 JIS A 5005	砕石 40%以下 砂利 35%以下 舗装コンクリートは35%以下 ただし、積雪寒冷地の舗装コンクリートの場合は25%以下
			骨材の微粒分量試験	JIS A 1103 JIS A 5005 JIS A 5308	粗骨材 砕石 3.0%以下（ただし、粒形判定実績率が58%以上の場合は5.0%以下） スラグ粗骨材 5.0%以下 それ以外（砂利等） 1.0%以下 細骨材 砕砂 9.0%以下（ただし、すりへり作用を受ける場合は5.0%以下） スラグ細骨材7.0%以下（ただし、すりへり作用を受ける場合は5.0%以下） それ以外（砂等） 5.0%以下（ただし、すりへり作用を受ける場合は3.0%以下）
			砂の有機不純物試験	JIS A 1105	溶液の色合いが標準色より淡いこと。濃い場合でも、モルタル供試体の圧縮強度が90%以上の場合は使用できる。
			モルタルの圧縮強度による砂の試験	JIS A 1142	圧縮強度の90%以上
			骨材中の粘土塊量の試験	JIS A 1137	細骨材：1.0%以下 粗骨材：0.25%以下
			硫酸ナトリウムによる骨材の安定性試験	JIS A 1122 JIS A 5005	細骨材：10%以下 粗骨材：12%以下
			セメントの物理試験	JIS R 5201	JIS R 5210（ポルトランドセメント） JIS R 5211（高炉セメント） JIS R 5212（シリカセメント） JIS R 5213（フライアッシュセメント） JIS R 5214（エコセメント）
			ポルトランドセメントの化学分析	JIS R 5202	JIS R 5210（ポルトランドセメント） JIS R 5211（高炉セメント） JIS R 5212（シリカセメント） JIS R 5213（フライアッシュセメント） JIS R 5214（エコセメント）

試験基準	摘要	試験成績表等による確認
骨材試験を行う場合は、工事開始前、工事中1回/6ヶ月以上及び産地が変わった場合。		○
工事開始前、工事中1回/月以上及び産地が変わった場合。		○
工事開始前、工事中1回/月以上及び産地が変わった場合。	JIS A 5005（コンクリート用砕石及び砕砂） JIS A 5011-1（コンクリート用スラグ骨材-第1部：高炉スラグ骨材） JIS A 5011-2（コンクリート用スラグ骨材-第2部：フェロニッケルスラグ骨材） JIS A 5011-3（コンクリート用スラグ骨材-第3部：銅スラグ骨材） JIS A 5011-4（コンクリート用スラグ骨材-第4部：電気炉酸化スラグ骨材） JIS A 5021（コンクリート用再生骨材H）	○
工事開始前、工事中1回/年以上及び産地が変わった場合。 ただし、砂利の場合は、工事開始前、工事中1回/月以上及び産地が変わった場合。		○
工事開始前、工事中1回/月以上及び産地が変わった場合。 （山砂の場合は、工事中1回/週以上）		○
工事開始前、工事中1回/年以上及び産地が変わった場合。	溶液の色合いが濃い場合は、JIS A 1142「有機不純物を含む細骨材のモルタル圧縮強度による試験方法」による。	○
試料となる砂の上部における溶液の色が標準色液の色より濃い場合。		○
工事開始前、工事中1回/月以上及び産地が変わった場合。		○
砂、砂利： 工事開始前、工事中1回/6ヶ月以上及び産地が変わった場合。 砕砂、砕石： 工事開始前、工事中1回/年以上及び産地が変わった場合。	寒冷地で凍結のおそれのある地点に適用する。	○
工事開始前、工事中1回/月以上		○
		○

工種	種別	試験区分	試験項目	試験方法	規格値	
製造 (プラント)	その他 (JISマーク表示されたレディーミクストコンクリートを使用する場合は除く)	練混ぜ水の水質試験	上水道水及び上水道水以外の水の場合： JIS A 5308附属書C	懸濁物質の量：2g/L以下 溶解性蒸発残留物の量：1g/L以下 塩化物イオン量：200ppm以下 セメントの凝結時間の差：始発は30分以内、終結は60分以内 モルタルの圧縮強度比：材齢7及び28日で90%以上	水：±1%以内 セメント：±1%以内 骨材：±3%以内 混和材：±2%以内 (高炉スラグ微粉末の場合は±1%以内) 混和剤：±3%以内	
			回収水の場合： JIS A 5308附属書C	塩化物イオン量：200ppm以下 セメントの凝結時間の差：始発は30分以内、終結は60分以内 モルタルの圧縮強度比：材齢7及び28日で90%以上		
		計量設備の計量精度				
		ミキサの練混ぜ性能試験	バッチミキサの場合： JIS A 1119 JIS A 8603-1 JIS A 8603-2	コンクリートの練混ぜ量 公称容量の場合： コンクリート内のモルタル量の偏差率：0.8%以下 コンクリート内の粗骨材量の偏差率：5%以下 圧縮強度の偏差率：7.5%以下 コンクリート内空気量の偏差率：10%以下 コンシステンシー（スランプ）の偏差率：15%以下		
			連続ミキサの場合： 土木学会規準JSCE-I 502-2013	コンクリート中のモルタル単位容積質量差：0.8%以下 コンクリート中の単位粗骨材量の差：5%以下 圧縮強度差：7.5%以下 空気量差：1%以下 スランプ差：3cm以下		
		細骨材の表面水率試験	JIS A 1111	設計図書による		
		粗骨材の表面水率試験	JIS A 1125			

試験基準	摘要	試験成績表等による確認
工事開始前及び工事中1回/年以上及び水質が変わった場合。	上水道を使用している場合は試験に換え、上水道を使用していることを示す資料による確認を行う。	○
工事開始前及び工事中1回/年以上及び水質が変わった場合。	その原水は、上水道水及び上水道水以外の水の規定に適合するものとする。	○
工事開始前、工事中1回/6ヶ月以上	レディーミクストコンクリートの場合、印字記録により確認を行う。	○
工事開始前及び工事中1回/年以上。	・小規模工種※で1工種当りの総使用量が50m ³ 未満の場合は1工種1回以上の試験、またはレディーミクストコンクリート工場の品質証明書等のみとすることができる。 ※小規模工種とは、以下の工種を除く工種とする。（橋台、橋脚、杭類（場所打杭、井筒基礎等）、橋梁上部工（桁、床版、高欄等）、擁壁工（高さ1m以上）、函渠工、樋門、樋管、水門、水路（内幅2.0m以上）、護岸、ダム及び堰、トンネル、舗装、その他これらに類する工種及び特記仕様書で指定された工種）	○
工事開始前及び工事中1回/年以上。		○
2回/日以上	レディーミクストコンクリート以外の場合に適用する。	○
1回/日以上		○

工種	種別	試験区分	試験項目	試験方法	規格値
	施工	必須	塩化物総量規制	「コンクリートの耐久性向上の施工実施要領」（平成14年8月28日付け土第10141号）」	原則0.3kg/m ³ 以下
			単位水量測定	レディーミクストコンクリート単位水量測定要領(案)	1) 測定した単位水量が、配合設計±15kg/m ³ の範囲にある場合はそのまま施工してよい。 2) 測定した単位水量が、配合設計±15を超え±20kg/m ³ の範囲にある場合は、水量変動の原因を調査し、生コン製造者に改善を指示し、その運搬車の生コンは打設する。その後、配合設計±15kg/m ³ 以内で安定するまで、運搬車の3台毎に1回、単位水量の測定を行う。 3) 配合設計±20kg/m ³ の指示値を超える場合は、生コンを打込まずに、持ち帰らせ、水量変動の原因を調査し、生コン製造業者に改善を指示しなければならない。その後の全運搬車の測定を行い、配合設計±20kg/m ³ 以内になることを確認する。更に、配合設計±15kg/m ³ 以内で安定するまで、運搬車の3台毎に1回、単位水量の測定を行う。 なお、管理値または指示値を超える場合は1回に限り試験を実施することができる。再試験を実施したい場合は2回の測定結果のうち、配合設計との差の絶対値の小さい方で評価してよい。
			スランブ試験	JIS A 1101	スランブ5cm以上8cm未満：許容差±1.5cm スランブ8cm以上18cm以下：許容差±2.5cm スランブ2.5cm：許容差±1.0cm
			コンクリートの圧縮強度試験	JIS A 1108	1回の試験結果は指定した呼び強度の85%以上であること。 3回の試験結果の平均値は、指定した呼び強度以上であること。 (1回の試験結果は、3個の供試体の試験値の平均値)
			空気量測定	JIS A 1116 JIS A 1118 JIS A 1128	±1.5% (許容差)

試験基準	摘要	試験成績表等による確認
コンクリートの打設が午前と午後にまたがる場合は、午前中に1回コンクリート打設前に行い、その試験結果が塩化物総量の規制値の1/2以下の場合は、午後の試験を省略することができる。(1試験の測定回数は3回とする)試験の判定は3回の測定値の平均値。	<ul style="list-style-type: none"> ・小規模工種※で1工種当りの総使用量が50m³未満の場合は1工種1回以上の試験、またはレディーミクストコンクリート工場（JISマーク表示認証工場）の品質証明書等のみとすることができる。 ・骨材に海砂を使用する場合は、「海砂の塩化物イオン含有率試験方法」（JSCE-C502-2013, 503-2007）または設計図書の規定により行う。 ・用心鉄筋等を有さない無筋構造物の場合は省略できる。 <p>※小規模工種とは、以下の工種を除く工種とする。（橋台、橋脚、杭類（場所打杭、井筒基礎等）、橋梁上部工（桁、床版、高欄等）、擁壁工（高さ1m以上）、函渠工、樋管、樋管、水門、水路（内幅2.0m以上）、護岸、ダム及び堰、トンネル、舗装、その他これらに類する工種及び特記仕様書で指定された工種）</p>	
1日当りコンクリート種別ごとの使用量が100m ³ /日以上の場合； 2回/日（午前1回、午後1回）以上、重要構造物の場合は重要度に応じて、100m ³ ～150m ³ ごとに1回、及び荷卸し時に品質変化が認められたときと測定回数は多い方を採用する。	示方配合の単位水量の上限値は、粗骨材の最大寸法が20mm～25mmの場合は175kg/m ³ 、40mmの場合は165kg/m ³ を基本とする。	
<ul style="list-style-type: none"> ・荷卸し時 1回/日以上、構造物の重要度と工事の規模の応じて20m³～150m³ごとに1回、及び荷卸し時に品質変化が認められた時。ただし、道路橋鉄筋コンクリート床版にレディーミクスコンクリートを用いる場合は原則として全運搬車測定を行う。 ・道路橋床版の場合、全運搬車試験を行うが、スランブ試験の結果が安定し良好な場合はその後スランブ試験の頻度について監督員と協議し低減することができる。 	<ul style="list-style-type: none"> ・小規模工種※で1工種当りの総使用量が50m³未満の場合は1工種1回以上の試験、またはレディーミクストコンクリート工場（JISマーク表示認証工場）の品質証明書等のみとすることができる。1工種当りの総使用量が50m³以上の場合は、1回/日以上または50m³ごとに1回の試験を行う。 <p>※小規模工種とは、以下の工種を除く工種とする。（橋台、橋脚、杭類（場所打杭、井筒基礎等）、橋梁上部工（桁、床版、高欄等）、擁壁工（高さ1m以上）、函渠工、樋管、樋管、水門、水路（内幅2.0m以上）、護岸、ダム及び堰、トンネル、舗装、その他これらに類する工種及び特記仕様書で指定された工種）</p>	
<ul style="list-style-type: none"> ・荷卸し時 1回/日以上、構造物の重要度と工事の規模の応じて20m³～150m³ごとに1回 なお、テストピースは打設場所で採取し、1回につき6個（σ7・・・3個、σ28・・・3個）とする。 ・早強セメントを使用する場合には、必要に応じて1回につき3個（σ3）を追加で採取する。 ・ブロック積及び石積の胴込、裏込、基礎、天端等の場合（小規模工種以外）は、累計20m³ごとに1回とすることができる。 		
<ul style="list-style-type: none"> ・荷卸し時 ・1回/日以上、構造物の重要度と工事の規模の応じて20m³～150m³ごとに1回、及び荷卸し時に品質変化が認められた時 		

工種	種別	試験区分	試験項目	試験方法	規格値	
			コンクリートの曲げ強度試験（コンクリート舗装の場合、必須）	JIS A 1106	1回の試験結果は指定した呼び強度の85%以上であること。 3回の試験結果の平均値は、指定した呼び強度以上であること。	
			その他	コアによる強度試験	JIS A 1107	設計図書による。
			コンクリートの洗い分析試験	JIS A 1112		
	施工後試験	必須	テストハンマーによる強度推定調査	JSCE-G 504-2013	設計基準強度	
			ひび割れ調査	スケールによる測定	0.2mm	
	その他	コアによる強度試験	JIS A 1107	設計基準強度		
2 プレキャストコンクリート製品 (JIS I 類)	材料	必須	JISマーク確認 又は「その他」の試験項目の確認	目視 (写真撮影)		
	施工	必須	製品の外観検査 (角欠け・ひび割れ調査)	目視検査 (写真撮影)	有害な角欠け・ひび割れの無いこと	
3 プレキャストコンクリート製品 (JIS II 類)	材料	必須	製品検査結果 (寸法・形状・外観、性能試験) ※協議をした項目	JIS A 5363 JIS A 5371 JIS A 5372 JIS A 5373	設計図書による	
			JISマーク確認 又は「その他」の試験項目の確認	目視 (写真撮影)		
	施工	必須	製品の外観検査 (角欠け・ひび割れ調査)	目視検査 (写真撮影)	有害な角欠け・ひび割れの無いこと	

試験基準	摘要	試験成績表等による確認
コンクリート舗装の場合に適用し、打設日1日につき2回（午前・午後）の割りで行う。 なお、テストピースは打設場所で採取し、1回につき原則として3個とする。		
品質に異常が認められた場合に行う。		
鉄筋コンクリート擁壁及びカルバート類、で行う。その他の構造物については強度が同じブロックを1構造物の単位とし、各単位につき3ヶ所の調査を実施。また、調査の結果、平均値が設計基準強度を下回った場合と、1回の試験結果が設計基準強度の85%以下となった場合は、その箇所周辺において、再調査を5ヶ所実施。 材齢28日～91日の間に試験を行う。	高さが、5m以上の鉄筋コンクリート擁壁、内空断面積が25m ² 以上の鉄筋コンクリートカルバート類、橋梁上・下部工及び高さが3m以上の堰・水門・樋門を対象。（ただしいずれの工種についてもプレキャスト製品及びプレストレストコンクリートは対象としない。）また、再調査の平均強度が、所定の強度が得られない場合、もしくは1ヶ所の強度が設計強度の85%を下回った場合は、コアによる強度試験を行う。 工期等により、基準期間内に調査を行えない場合は監督員と協議するものとする。	
本数 総延長 最大ひび割れ幅等	高さが、5m以上の鉄筋コンクリート擁壁、内空断面積が25m ² 以上の鉄筋コンクリートカルバート類、橋梁上・下部工及び高さが3m以上の堰・水門・樋門を対象（ただしいずれの工種についてもプレキャスト製品及びプレストレストコンクリートは対象としない）とし、構造物躯体の地盤や他の構造物との接触面を除く全表面とする。 フーチング・底版等で竣工時に地中、水中にある部位については竣工前に調査する。 ひび割れ幅が0.2mm以上の場合は、「ひび割れ発生状況の調査」を実施する。	
所定の強度を得られない箇所付近において、原位置のコアを採取。	コア採取位置、供試体の抜き取り寸法等の決定に際しては、設置された鉄筋を損傷させないよう十分な検討を行う。 圧縮強度試験の平均強度が所定の強度が得られない場合、もしくは1ヶ所の強度が設計強度の85%を下回った場合は、監督員と協議するものとする。	
全数		
製造工場の検査ロット毎		○
全数		

工種	種別	試験区分	試験項目	試験方法	規格値
4 ブレキャストコンクリート製品 (その他)	材料	必須	セメントのアルカリ骨材反応対策	「コンクリートの耐久性向上の施工実施要領」(平成14年8月28日付け土第10141号)	「コンクリートの耐久性向上の施工実施要領」(平成14年8月28日付け土第10141号)
			コンクリートの塩化物総量規制	「コンクリートの耐久性向上の施工実施要領」(平成14年8月28日付け土第10141号)	原則0.3kg/m ³ 以下
			コンクリートのスランプ試験/スランプフロー試験	JIS A 1101 JIS A 1150	製造工場の管理基準
			コンクリートの圧縮強度試験	JIS A 1108	1回の試験結果は指定した呼び強度の85%以上であること。 3回の試験結果の平均値は、指定した呼び強度以上であること。 (1回の試験結果は、3個の供試体の試験値の平均値)
			コンクリートの空気量測定 (凍害を受ける恐れのあるコンクリート製品)	JIS A 1116 JIS A 1118 JIS A 1128	JIS A 5364 4.5±1.5% (許容差)
			鋼材	JIS G 3101 JIS G 3109 JIS G 3112 JIS G 3117 JIS G 3137 JIS G 3506 JIS G 3521 JIS G 3532 JIS G 3536 JIS G 3538 JIS G 3551 JIS G 4322 JIS G 5502	JIS G 3101 JIS G 3109 JIS G 3112 JIS G 3117 JIS G 3137 JIS G 3506 JIS G 3521 JIS G 3532 JIS G 3536 JIS G 3538 JIS G 3551 JIS G 4322 JIS G 5502
			その他	JIS A 1102 JIS A 5005 JIS A 5011-1~4 JIS A 5021	JIS A 5364 JIS A 5308
			骨材の密度及び吸水率試験	JIS A 1109 JIS A 1110 JIS A 5005 JIS A 5011-1~4 JIS A 5021	JIS A 5364 JIS A 5308
			粗骨材のすりへり試験	JIS A 1121 JIS A 5005	JIS A 5364 JIS A 5308
			骨材の微粒分量試験	JIS A 1103 JIS A 5005	粗骨材：1.0%以下 細骨材：コンクリートの表面がすりへり作用を受ける場合3.0%以下、その他の場合5.0%以下(砕砂およびスラグ細骨材を用いた場合はコンクリート表面がすりへり作用を受ける場合5.0%以下その他の場合7.0%以下)
			砂の有機不純物試験	JIS A 1105	標準色より淡いこと。濃い場合でも圧縮強度が90%以上の場合は使用できる。
			骨材中の粘土塊量の試験	JIS A 1137	細骨材：1.0%以下 粗骨材：0.25%以下

試験基準	摘要	試験成績表等による確認
1回/6ヶ月以上および産地が変わった場合。		○
1回/月以上 (塩化物量の多い砂の場合1回/週以上)		○
1回/日以上		○
1回/日以上		○
1回/日以上		○
1回/月または入荷の都度	試験成績表による。	○
1回/月以上及び産地が変わった場合。		○
1回/月以上及び産地が変わった場合。	JIS A 5005 (砕砂及び砕石) JIS A 5011-1 (高炉スラグ骨材) JIS A 5011-2 (フェロニッケルスラグ細骨材) JIS A 5011-3 (銅スラグ細骨材) JIS A 5011-4 (電気炉酸化スラグ細骨材) JIS A 5021 (コンクリート用再生骨材H)	○
1回/年以上及び産地が変わった場合。		○
1回/月以上及び産地が変わった場合。 (微粒分の多い砂の場合1回/週以上)		○
1回/年以上及び産地が変わった場合。	濃い場合は、JIS A 1142「有機不純物を含む細骨材のモルタル圧縮強度による試験方法」による。	○
1回/月以上及び産地が変わった場合。		○

工種	種別	試験区分	試験項目	試験方法	規格値
		クリートを 使用する 場合は 除く	硫酸ナトリウムによる骨材の安定性試験	JIS A 1122 JIS A 5005	細骨材：10%以下 粗骨材：12%以下
			セメントの物理試験	JIS R 5201	JIS R 5210 (ボルトランドセメント) JIS R 5211 (高炉セメント) JIS R 5212 (シリカセメント) JIS R 5213 (フライアッシュセメント) JIS R 5214 (エコセメント)
			セメントの化学分析	JIS R 5202	JIS R 5210 (ボルトランドセメント) JIS R 5211 (高炉セメント) JIS R 5212 (シリカセメント) JIS R 5213 (フライアッシュセメント) JIS R 5214 (エコセメント)
			コンクリート用混和材・化学混和剤	JIS A 6201 JIS A 6202 JIS A 6204 JIS A 6205 JIS A 6206 JIS A 6207	JIS A 6201 (フライアッシュ) JIS A 6202 (膨張材) JIS A 6204 (化学混和剤) JIS A 6205 (防せい剤) JIS A 6206 (高炉スラグ微粉末) JIS A 6207 (シリカヒューム)
			練混ぜ水の水質試験	上水道水及び上水道水以外の水の場合： JIS A 5308 付属書3	懸濁物質の量：2g/L以下 溶解性蒸発残留物の量：1g/L以下 塩化物イオン量：200ppm以下 セメントの凝結時間の差：始発は30分以内、終結は60分以内 モルタルの圧縮強度比：材齢7及び28日で90%以上
	施工	必須	製品の外観検査 (角欠け・ひび割れ調査)	目視検査 (写真撮影)	有害な角欠け・ひび割れの無いこと
5 ガス圧接	施工前試験	必須	外観検査	<ul style="list-style-type: none"> 目視 <ul style="list-style-type: none"> 圧接面の研磨状況 たれ下がり 焼き割れ 等 ノギス等による計測 (詳細外観検査) <ul style="list-style-type: none"> 軸心の偏心 ふくらみ ふくらみの長さ 圧接部のずれ 折れ曲がり 等 	<p>熱間押抜法以外の場合</p> <ol style="list-style-type: none"> ①軸心の偏心が鉄筋径（径の異なる場合は細いほうの鉄筋）の1/5以下。 ②ふくらみは鉄筋径（径の異なる場合は細いほうの鉄筋）の1.4倍以上。ただし、SD490の場合は1.5倍以上。 ③ふくらみの長さが鉄筋径の1.1倍以上。ただし、SD490の場合は1.2倍以上。 ④ふくらみの頂点と圧接部のずれが鉄筋径の1/4以下。 ⑤折れ曲がりの角度が2°以下。 ⑥著しいたれ下がり、へこみ、焼き割れがない。 ⑦その他有害と認められる欠陥があつてはならない。 <p>熱間押抜法の場合</p> <ol style="list-style-type: none"> ①ふくらみを押抜いた後の圧接面に対応する位置の割れ、へこみがない ②ふくらみの長さが鉄筋径の1.1倍以上。ただし、SD490の場合は1.2倍以上 ③鉄筋表面にオーバーヒートによる表面不整があつてはならない。 ④その他有害と認められる欠陥があつてはならない。

試験基準	摘要	試験成績表等による確認
砂、砂利：製作開始前、1回/6ヶ月以上及び産地が変わった場合。 砕砂、碎石：製作開始前、1回/年以上及び産地が変わった場合。		○
1回/月以上		○
		○
1回/月以上 JIS A 6202 (膨張材) は1回/3ヶ月以上、 JIS A 6204 (化学混和剤) は1回/6ヶ月以上	試験成績表による。	○
1回/年以上及び水質が変わった場合。	上水道を使用している場合は試験に換え、上水道を使用していることを示す資料による確認を行う。	○
全数		
鉄筋メーカー、圧接作業班、鉄筋径毎に自動ガス圧接の場合は各2本、手動ガス圧接の場合は各5本のモデル供試体を作成し実施する。	<ul style="list-style-type: none"> モデル供試体の作成は、実際の作業と同一条件・同一材料で行う。 (1) 直径19mm以上の鉄筋またはSD490以外の鉄筋を圧接する場合 <ul style="list-style-type: none"> ・手動ガス圧接及び熱間押抜ガス圧接を行う場合、材料、施工条件などを特に確認する必要がある場合には、施工前試験を行う。 ・特に確認する必要がある場合とは、施工実績の少ない材料を使用する場合、過酷な気象条件・高所などの作業環境下での施工条件、圧接技量資格者の熟練度などの確認が必要な場合などである。 ・自動ガス圧接を行う場合には、装置が正常で、かつ装置の設定条件に誤りのないことを確認するため、施工前試験を行わなければならない。 (2) 直径19mm未満の鉄筋またはSD490の鉄筋を圧接する場合 <ul style="list-style-type: none"> 手動ガス圧接、自動ガス圧接、熱間押抜法のいずれにおいても、施工前試験を行わなければならない。 	

工種	種別	試験区分	試験項目	試験方法	規格値
	施工後試験	必須	外観検査	<ul style="list-style-type: none"> 目視 <ul style="list-style-type: none"> 圧接面の研磨状況 たれ下がり 焼き割れ 等 ノギス等による計測(詳細外観検査) <ul style="list-style-type: none"> 軸心の偏心 ふくらみ ふくらみの長さ 圧接部のずれ 折れ曲がり 等 	<p>熱間押抜法以外の場合</p> <p>①軸心の偏心が鉄筋径(径の異なる場合は細いほうの鉄筋)の1/5以下。</p> <p>②ふくらみは鉄筋径(径の異なる場合は細いほうの鉄筋)の1.4倍以上。ただし、SD490の場合は1.5倍以上。</p> <p>③ふくらみの長さが鉄筋径の1.1倍以上。ただし、SD490の場合は1.2倍以上。</p> <p>④ふくらみの頂点と圧接部のずれが鉄筋径の1/4以下。</p> <p>⑤折れ曲がりの角度が2°以下。</p> <p>⑥著しいたれ下がり、へこみ、焼き割れない。</p> <p>⑦その他有害と認められる欠陥があつてはならない。</p> <p>熱間押抜法の場合</p> <p>①ふくらみを押抜いた後の圧接面に対応する位置の割れ、へこみがない</p> <p>②ふくらみの長さが鉄筋径の1.1倍以上。ただし、SD490の場合は1.2倍以上</p> <p>③鉄筋表面にオーバーヒートによる表面不整があつてはならない。</p> <p>④その他有害と認められる欠陥があつてはならない。</p>
			超音波探傷検査	JIS Z 3062	<ul style="list-style-type: none"> 各検査ロットごとに30ヶ所のランダムサンプリングを行い、超音波探傷検査を行った結果、不合格箇所数が1ヶ所以下の時はロットを合格とし、2ヶ所以上のときはロットを不合格とする。 ただし、合否判定レベルは基準レベルより-24db感度を高めたレベルとする。
6 既製杭工	材料	必須	外観検査(鋼管杭・コンクリート杭・H鋼杭)	目視	目視により使用上有害な欠陥(鋼管杭は変形など、コンクリート杭はひび割れや損傷など)がないこと。
	施工	必須	外観検査(鋼管杭)	JIS A 5525	<p>【田周溶接部の目違い】</p> <p>外径700mm未満：許容値2mm以下</p> <p>外径700mm以上1016mm以下：許容値3mm以下</p> <p>外径1016mmを超え2000mm以下：許容値4mm以下</p>
			鋼管杭・コンクリート杭・H鋼杭の現場溶接浸透探傷試験(溶剤除去性染色浸透探傷試験)	JIS Z 2343-1, 2, 3, 4, 5, 6	割れ及び有害な欠陥がないこと。
			鋼管杭・H鋼杭の現場溶接放射線透過試験	JIS Z 3104	JIS Z 3104の1類から3類であること

試験基準	摘要	試験成績表等による確認
<ul style="list-style-type: none"> 目視は全数実施する。 特に必要と認められたものに対してのみ詳細外観検査を行う。 	<p>熱間押抜法以外の場合</p> <ul style="list-style-type: none"> 規格値を外れた場合は以下による。いずれの場合も監督員の承諾を得るものとし、処置後は外観検査及び超音波探傷検査を行う。 ①は、圧接部を切り取って再圧接する。 ②③は、再加熱し、圧力を加えて所定のふくらみに修正する。 ④は、圧接部を切り取って再圧接する。 ⑤は、再加熱して修正する。 ⑥は、圧接部を切り取って再圧接する。 <p>熱間押抜法の場合</p> <ul style="list-style-type: none"> 規格値を外れた場合は以下による。いずれの場合も監督員の承諾を得る。 ①②③は、再加熱、再加圧、押抜きを行って修正し、修正後外観検査を行う。 ④は、再加熱して修正し、修正後外観検査を行う。 	
<p>超音波探傷検査は抜取検査を原則とする。抜取検査の場合は、各ロットの30ヶ所とし、1ロットの大きさは200ヶ所程度を標準とする。ただし、1作業班が1日に施工した箇所を1ロットとし、自動と手動は別ロットとする。</p>	<p>規格値を外れた場合は、以下による。</p> <ul style="list-style-type: none"> 不合格ロットの全数について超音波探傷検査を実施し、その結果不合格となった箇所は、監督員の承認を得て、圧接部を切り取って再圧接し、外観検査及び超音波探傷検査を行う。 	
設計図書による。		○
	<ul style="list-style-type: none"> 外径700mm未満：上ぐいと下ぐいの外周長の差で表し、その差を$2\text{mm} \times \pi$以下とする。 外径700mm以上1016mm以下：上ぐいと下ぐいの外周長の差で表し、その差を$3\text{mm} \times \pi$以下とする。 外径1016mmを超え2000mm以下：上ぐいと下ぐいの外周長の差で表し、その差を$4\text{mm} \times \pi$以下とする。 	
<p>原則として全溶接箇所で行う。</p> <p>ただし、施工方法や施工順序等から全数量の実施が困難な場合は監督員との協議により、現場状況に応じた数量とすることができる。なお、全溶接箇所の10%以上は、JIS Z 2343-1, 2, 3, 4, 5, 6により定められた認定技術者が行うものとする。</p> <p>試験箇所は杭の全周とする。</p>		
<p>原則として溶接20ヶ所毎に1ヶ所とするが、施工方法や施工順序等から実施が困難な場合は現場状況に応じた数量とする。なお、対象箇所では鋼管杭を4方向から透過し、その撮影長は30cm/1方向とする。</p> <p>(20ヶ所毎に1ヶ所とは、溶接を20ヶ所施工した毎にその20ヶ所から任意の1ヶ所を試験することである。)</p>		

工種	種別	試験区分	試験項目	試験方法	規格値
		その他	鋼管杭の現場溶接超音波探傷試験	JIS Z 3060	JIS Z 3060の1類から3類であること
			鋼管杭・コンクリート杭（根固め）水セメント比試験	比重の測定による水セメント比の推定	設計図書による。 また、設計図書に記載されていない場合は60%～70%（中掘り杭工法）、60%（プレボーリング杭工法及び鋼管ソイルセメント杭工法）とする。
			鋼管杭・コンクリート杭（根固め）セメントミルクの圧縮強度試験	セメントミルク工法に用いる根固め液及びびくい周固定液の圧縮強度試験 JIS A 1108	設計図書による。
7 下層路盤	材料	必須	修正CBR試験	舗装調査・試験法便覧 [4]-5	粒状路盤：修正CBR20%以上（クラッシュラン鉄鋼スラグは修正CBR30%以上） アスファルトコンクリート再生骨材を含む再生クラッシュランを用いる場合で、上層路盤、基層、表層の合計厚が40cmより小さい場合は30%以上とする。
			骨材のふるい分け試験	JIS A 1102	JIS A 5001 表2参照

試験基準	摘要	試験成績表等による確認
原則として溶接2ヶ所毎に1ヶ所とするが、施工方法や施工順序等から実施が困難な場合は現場状況に応じた数量とする。なお、対象箇所では鋼管杭を4方向から探傷し、その探傷長は30cm/1方向とする。 (2ヶ所毎に1ヶ所とは、溶接を2ヶ所施工した毎にその2ヶ所から任意の1ヶ所を試験することである。)	中掘り杭工法等で、放射線透過試験が不可能な場合は、放射線透過試験に替えて超音波探傷試験とすることができる。	
試料の採取回数は一般に単杭では30本に1回、継杭では20本に1回とし、採取本数は1回につき3本とする。		
供試体の採取回数は一般に単杭では30本に1回、継杭では20本に1回とし、採取本数は1回につき3本とすることが多い。 なお、供試体はセメントミルクの供試体の作成方法に従って作成したφ5×10cmの円柱供試体によって求めるものとする。	参考値：20N/mm ²	
・中規模以上の工事：施工前、材料変更時 ・小規模以下の工事：施工前	・中規模以上の工事とは、管理図を描いた上での管理が可能な工事をいい、舗装施工面積が10,000m ² あるいは使用する基層及び表層用混合物の総使用量が3,000t以上の場合が該当する。 ・小規模工事は管理結果を施工管理に反映できる規模の工事をいい、同一工種の施工が数日連続する場合で、以下のいずれかに該当するものをいう。 ①施工面積で1,000m ² 以上10,000m ² 未満 ②使用する基層及び表層用混合物の総使用量が500t以上3,000t未満（コンクリートでは400m ³ 以上1,000m ³ 未満） ただし、以下に該当するものについても小規模工事として取り扱うものとする。 1)アスファルト舗装：同一配合の合材が100t以上のもの	○
・中規模以上の工事：施工前、材料変更時 ・小規模以下の工事：施工前	・中規模以上の工事とは、管理図を描いた上での管理が可能な工事をいい、舗装施工面積が10,000m ² あるいは使用する基層及び表層用混合物の総使用量が3,000t以上の場合が該当する。 ・小規模工事は管理結果を施工管理に反映できる規模の工事をいい、同一工種の施工が数日連続する場合で、以下のいずれかに該当するものをいう。 ①施工面積で1,000m ² 以上10,000m ² 未満 ②使用する基層及び表層用混合物の総使用量が500t以上3,000t未満（コンクリートでは400m ³ 以上1,000m ³ 未満） ただし、以下に該当するものについても小規模工事として取り扱うものとする。 1)アスファルト舗装：同一配合の合材が100t以上のもの	○

工種	種別	試験区分	試験項目	試験方法	規格値
			土の液性限界・塑性限界試験	JIS A 1205	塑性指数PI：6以下
			鉄鋼スラグの水浸膨張性試験	舗装調査・試験法便覧[4]-16	1.5%以下
			道路用スラグの呈色判定試験	JIS A 5015	呈色なし
	その他		粗骨材のすりへり試験	JIS A 1121	再生クラッシュランに用いるセメントコンクリート再生骨材は、すり減り量が50%以下とする。

試験基準	摘要	試験成績表等による確認
<ul style="list-style-type: none"> ・中規模以上の工事：施工前、材料変更時 ・小規模以下の工事：施工前 	<ul style="list-style-type: none"> ・鉄鋼スラグには適用しない。 ・中規模以上の工事とは、管理図を描いた上での管理が可能な工事をいい、舗装施工面積が10,000㎡あるいは使用する基層及び表層用混合物の総使用量が3,000t以上の場合が該当する。 ・小規模工事は管理結果を施工管理に反映できる規模の工事をいい、同一工種の施工が数日連続する場合で、以下のいずれかに該当するものをいう。 <ul style="list-style-type: none"> ①施工面積で1,000m²以上10,000m²未満 ②使用する基層及び表層用混合物の総使用量が500t以上3,000t未満(コンクリートでは400m³以上1,000m³未満) <p>ただし、以下に該当するものについても小規模工事として取り扱うものとする。</p> <p>1) アスファルト舗装：同一配合の合材が100t以上のもの</p>	○
<ul style="list-style-type: none"> ・中規模以上の工事：施工前、材料変更時 ・小規模以下の工事：施工前 	<ul style="list-style-type: none"> ・CS：クラッシュラン鉄鋼スラグに適用する。 ・中規模以上の工事とは、管理図を描いた上での管理が可能な工事をいい、舗装施工面積が10,000㎡あるいは使用する基層及び表層用混合物の総使用量が3,000t以上の場合が該当する。 ・小規模工事は管理結果を施工管理に反映できる規模の工事をいい、同一工種の施工が数日連続する場合で、以下のいずれかに該当するものをいう。 <ul style="list-style-type: none"> ①施工面積で1,000m²以上10,000m²未満 ②使用する基層及び表層用混合物の総使用量が500t以上3,000t未満(コンクリートでは400m³以上1,000m³未満) <p>ただし、以下に該当するものについても小規模工事として取り扱うものとする。</p> <p>1) アスファルト舗装：同一配合の合材が100t以上のもの</p>	○
<ul style="list-style-type: none"> ・中規模以上の工事：施工前、材料変更時 ・小規模以下の工事：施工前 	<ul style="list-style-type: none"> ・中規模以上の工事とは、管理図を描いた上での管理が可能な工事をいい、舗装施工面積が10,000㎡あるいは使用する基層及び表層用混合物の総使用量が3,000t以上の場合が該当する。 ・小規模工事は管理結果を施工管理に反映できる規模の工事をいい、同一工種の施工が数日連続する場合で、以下のいずれかに該当するものをいう。 <ul style="list-style-type: none"> ①施工面積で1,000m²以上10,000m²未満 ②使用する基層及び表層用混合物の総使用量が500t以上3,000t未満(コンクリートでは400m³以上1,000m³未満) <p>ただし、以下に該当するものについても小規模工事として取り扱うものとする。</p> <p>1) アスファルト舗装：同一配合の合材が100t以上のもの</p>	○
<ul style="list-style-type: none"> ・中規模以上の工事：施工前、材料変更時 ・小規模以下の工事：施工前 	<ul style="list-style-type: none"> ・再生クラッシュランに適用する。 ・中規模以上の工事とは、管理図を描いた上での管理が可能な工事をいい、舗装施工面積が10,000㎡あるいは使用する基層及び表層用混合物の総使用量が3,000t以上の場合が該当する。 ・小規模工事は管理結果を施工管理に反映できる規模の工事をいい、同一工種の施工が数日連続する場合で、以下のいずれかに該当するものをいう。 <ul style="list-style-type: none"> ①施工面積で1,000m²以上10,000m²未満 ②使用する基層及び表層用混合物の総使用量が500t以上3,000t未満(コンクリートでは400m³以上1,000m³未満) <p>ただし、以下に該当するものについても小規模工事として取り扱うものとする。</p> <p>1) アスファルト舗装：同一配合の合材が100t以上のもの</p>	○

工種	種別	試験区分	試験項目	試験方法	規格値
	施工	必須	現場密度の測定	舗装調査・試験法便覧 [4]-185 砂置換法 (JIS A1214) 砂置換法は、最大粒径が53mm以下の場合のみ適用できる	最大乾燥密度の93%以上 X_{10} 95%以上 X_6 96%以上 X_3 97%以上 歩道箇所：設計図書による
			ブルーフローリング	舗装調査・試験法便覧 [4]-210	
			平板載荷試験	JIS A 1215	
			骨材のふるい分け試験	JIS A 1102	
			土の液性限界・塑性限界試験	JIS A 1205	塑性指数PI：6以下
			含水比試験	JIS A 1203	設計図書による。
8 上層路盤	材料	必須	修正CBR試験	舗装調査・試験法便覧 [4]-5	修正CBR 80%以上 アスファルトコンクリート再生骨材含む場合90%以上 40℃で行った場合80%以上

試験基準	摘要	試験成績表等による確認
<ul style="list-style-type: none"> ・ 締固め度は、個々の測定値が最大乾燥密度の93%以上を満足するものとし、かつ平均値について以下を満足するものとする。 ・ 締固め度は、10個の測定値の平均値X_{10}が規格値を満足するものとする。また、10個の測定値が得がたい場合は3個の測定値の平均値X_3が規格値を満足するものとするが、X_3が規格値をはずれた場合は、さらに3個のデータを加えた平均値X_6が規格値を満足していればよい。 ・ 1工事あたり3,000㎡を超える場合は、10,000㎡以下を1ロットとし、1ロットあたり10個 (10孔) で測定する。 (例) 3,001~10,000㎡：10個 10,001㎡以上の場合、10,000㎡毎に10個追加し、測定箇所が均等になるように設定すること。例えば12,000㎡の場合：6,000㎡ / 1ロット毎に10個、合計20個 なお、1工事あたり3,000㎡以下の場合 (維持工事を除く) は、1工事あたり3個 (3孔) 以上で測定する。 		
<ul style="list-style-type: none"> ・ 全幅、全区間で実施する。 	<ul style="list-style-type: none"> ・ 荷重車については、施工時に用いた転圧機械と同等以上の締固効果を持つローラやトラック等を用いるものとする。 	
1,000㎡につき2回の割で行う。	<ul style="list-style-type: none"> ・ セメントコンクリートの路盤に適用する。 	
<ul style="list-style-type: none"> ・ 中規模以上の工事：異常が認められたとき。 	<ul style="list-style-type: none"> ・ 中規模以上の工事とは、管理図を描いた上での管理が可能な工事をいい、基層及び表層用混合物の総使用量が3,000t以上の場合が該当する。 	
<ul style="list-style-type: none"> ・ 中規模以上の工事：異常が認められたとき。 	<ul style="list-style-type: none"> ・ 中規模以上の工事とは、管理図を描いた上での管理が可能な工事をいい、基層及び表層用混合物の総使用量が3,000t以上の場合が該当する。 	
<ul style="list-style-type: none"> ・ 中規模以上の工事：異常が認められたとき。 	<ul style="list-style-type: none"> ・ 中規模以上の工事とは、管理図を描いた上での管理が可能な工事をいい、舗装施工面積が10,000㎡あるいは使用する 基層及び表層用混合物の総使用量が3,000t以上の場合が該当する。 	
<ul style="list-style-type: none"> ・ 中規模以上の工事：施工前、材料変更時 ・ 小規模以下の工事：施工前 	<ul style="list-style-type: none"> ・ 中規模以上の工事とは、管理図を描いた上での管理が可能な工事をいい、舗装施工面積が10,000㎡あるいは使用する 基層及び表層用混合物の総使用量が3,000t以上の場合が該当する。 ・ 小規模工事は管理結果を施工管理に反映できる規模の工事をいい、同一工種の施工が数日連続する場合で、以下のいずれかに該当するものをいう。 ①施工面積で1,000㎡以上10,000㎡未満 ②使用する基層及び表層用混合物の総使用量が500t以上3,000t未満 (コンクリートでは400m³以上1,000m³未満) ただし、以下に該当するものについても小規模工事として取り扱うものとする。 1) アスファルト舗装：同一配合の合材が100t以上のもの 	○

工種	種別	試験区分	試験項目	試験方法	規格値
			鉄鋼スラグの修正CBR試験	舗装調査・試験法便覧[4]-5	修正CBR 80%以上
			骨材のふるい分け試験	JIS A 1102	JIS A 5001 表2参照
			土の液性限界・塑性限界試験	JIS A 1205	塑性指数PI：4以下
			鉄鋼スラグの呈色判定試験	JIS A 5015 舗装調査・試験法便覧[4]-10	呈色なし

試験基準	摘要	試験成績表等による確認
<ul style="list-style-type: none"> ・中規模以上の工事：施工前、材料変更時 ・小規模以下の工事：施工前 	<ul style="list-style-type: none"> ・MS：粒度調整鉄鋼スラグ及びHMS：水硬性粒度調整鉄鋼スラグに適用する。 ・中規模以上の工事とは、管理図を描いた上での管理が可能な工事をいい、舗装施工面積が10,000㎡あるいは使用する基層及び表層用混合物の総使用量が3,000t以上の場合が該当する。 ・小規模工事は管理結果を施工管理に反映できる規模の工事をいい、同一工種の施工が数日連続する場合で、以下のいずれかに該当するものをいう。 <ul style="list-style-type: none"> ①施工面積で1,000m²以上10,000m²未満 ②使用する基層及び表層用混合物の総使用量が500t以上3,000t未満(コンクリートでは400m³以上1,000m³未満) <p>ただし、以下に該当するものについても小規模工事として取り扱うものとする。</p> <p>1)アスファルト舗装：同一配合の合材が100t以上のもの</p>	○
<ul style="list-style-type: none"> ・中規模以上の工事：施工前、材料変更時 ・小規模以下の工事：施工前 	<ul style="list-style-type: none"> ・中規模以上の工事とは、管理図を描いた上での管理が可能な工事をいい、舗装施工面積が10,000㎡あるいは使用する基層及び表層用混合物の総使用量が3,000t以上の場合が該当する。 ・小規模工事は管理結果を施工管理に反映できる規模の工事をいい、同一工種の施工が数日連続する場合で、以下のいずれかに該当するものをいう。 <ul style="list-style-type: none"> ①施工面積で1,000m²以上10,000m²未満 ②使用する基層及び表層用混合物の総使用量が500t以上3,000t未満(コンクリートでは400m³以上1,000m³未満) <p>ただし、以下に該当するものについても小規模工事として取り扱うものとする。</p> <p>1)アスファルト舗装：同一配合の合材が100t以上のもの</p>	○
<ul style="list-style-type: none"> ・中規模以上の工事：施工前、材料変更時 ・小規模以下の工事：施工前 	<ul style="list-style-type: none"> ・ただし、鉄鋼スラグには適用しない。 ・中規模以上の工事とは、管理図を描いた上での管理が可能な工事をいい、舗装施工面積が10,000㎡あるいは使用する基層及び表層用混合物の総使用量が3,000t以上の場合が該当する。 ・小規模工事は管理結果を施工管理に反映できる規模の工事をいい、同一工種の施工が数日連続する場合で、以下のいずれかに該当するものをいう。 <ul style="list-style-type: none"> ①施工面積で1,000m²以上10,000m²未満 ②使用する基層及び表層用混合物の総使用量が500t以上3,000t未満(コンクリートでは400m³以上1,000m³未満) <p>ただし、以下に該当するものについても小規模工事として取り扱うものとする。</p> <p>1)アスファルト舗装：同一配合の合材が100t以上のもの</p>	○
<ul style="list-style-type: none"> ・中規模以上の工事：施工前、材料変更時 ・小規模以下の工事：施工前 	<ul style="list-style-type: none"> ・MS：粒度調整鉄鋼スラグ及びHMS：水硬性粒度調整鉄鋼スラグに適用する。 ・中規模以上の工事とは、管理図を描いた上での管理が可能な工事をいい、舗装施工面積が10,000㎡あるいは使用する基層及び表層用混合物の総使用量が3,000t以上の場合が該当する。 ・小規模工事は管理結果を施工管理に反映できる規模の工事をいい、同一工種の施工が数日連続する場合で、以下のいずれかに該当するものをいう。 <ul style="list-style-type: none"> ①施工面積で1,000m²以上10,000m²未満 ②使用する基層及び表層用混合物の総使用量が500t以上3,000t未満(コンクリートでは400m³以上1,000m³未満) <p>ただし、以下に該当するものについても小規模工事として取り扱うものとする。</p> <p>1)アスファルト舗装：同一配合の合材が100t以上のもの</p>	○

工種	種別	試験区分	試験項目	試験方法	規格値
			鉄鋼スラグの水浸膨張性試験	舗装調査・試験法便覧[4]-16	1.5%以下
			鉄鋼スラグの一軸圧縮試験	舗装調査・試験法便覧[4]-12	1.2Mpa以上(14日)
			鉄鋼スラグの単位容積質量試験	舗装調査・試験法便覧[2]-106	1.50kg/L以上

試験基準	摘要	試験成績表等による確認
<ul style="list-style-type: none"> 中規模以上の工事：施工前、材料変更時 小規模以下の工事：施工前 	<ul style="list-style-type: none"> MS：粒度調整鉄鋼スラグ及びHMS：水硬性粒度調整鉄鋼スラグに適用する。 中規模以上の工事とは、管理図を描いた上での管理が可能な工事をいい、舗装施工面積が10,000m²あるいは使用する基層及び表層用混合物の総使用量が3,000t以上の場合が該当する。 小規模工事は管理結果を施工管理に反映できる規模の工事をいい、同一工種の施工が数日連続する場合で、以下のいずれかに該当するものをいう。 <ul style="list-style-type: none"> ①施工面積で1,000m²以上10,000m²未満 ②使用する基層及び表層用混合物の総使用量が500t以上3,000t未満(コンクリートでは400m³以上1,000m³未満) ただし、以下に該当するものについても小規模工事として取り扱うものとする。 <ul style="list-style-type: none"> 1)アスファルト舗装：同一配合の合材が100t以上のもの 	○
<ul style="list-style-type: none"> 中規模以上の工事：施工前、材料変更時 小規模以下の工事：施工前 	<ul style="list-style-type: none"> HMS：水硬性粒度調整鉄鋼スラグに適用する。 中規模以上の工事とは、管理図を描いた上での管理が可能な工事をいい、舗装施工面積が10,000m²あるいは使用する基層および表層用混合物の総使用量が3,000t以上の場合が該当する。 小規模工事は管理結果を施工管理に反映できる規模の工事をいい、同一工種の施工が数日連続する場合で、以下のいずれかに該当するものをいう。 <ul style="list-style-type: none"> ①施工面積で1,000m²以上10,000m²未満 ②使用する基層及び表層用混合物の総使用量が500t以上3,000t未満(コンクリートでは400m³以上1,000m³未満) ただし、以下に該当するものについても小規模工事として取り扱うものとする。 <ul style="list-style-type: none"> 1)アスファルト舗装：同一配合の合材が100t以上のもの 	○
<ul style="list-style-type: none"> 中規模以上の工事：施工前、材料変更時 小規模以下の工事：施工前 	<ul style="list-style-type: none"> MS：粒度調整鉄鋼スラグ及びHMS：水硬性粒度調整鉄鋼スラグに適用する。 中規模以上の工事とは、管理図を描いた上での管理が可能な工事をいい、舗装施工面積が10,000m²あるいは使用する基層及び表層用混合物の総使用量が3,000t以上の場合が該当する。 小規模工事は管理結果を施工管理に反映できる規模の工事をいい、同一工種の施工が数日連続する場合で、以下のいずれかに該当するものをいう。 <ul style="list-style-type: none"> ①施工面積で1,000m²以上10,000m²未満 ②使用する基層及び表層用混合物の総使用量が500t以上3,000t未満(コンクリートでは400m³以上1,000m³未満) ただし、以下に該当するものについても小規模工事として取り扱うものとする。 <ul style="list-style-type: none"> 1)アスファルト舗装：同一配合の合材が100t以上のもの 	○

工種	種別	試験区分	試験項目	試験方法	規格値
		その他	粗骨材のすりへり試験	JIS A 1121	50%以下
			硫酸ナトリウムによる骨材の安定性試験	JIS A 1122	20%以下
施工	必須		現場密度の測定	舗装調査・試験法便覧 [4]-185 砂置換法 (JIS A1214) 砂置換法は、最大粒径が53mm以下の場合のみ適用できる	最大乾燥密度の93%以上 X_{10} 95%以上 X_6 95.5%以上 X_3 96.5%以上

試験基準	摘要	試験成績表等による確認
<ul style="list-style-type: none"> ・中規模以上の工事：施工前、材料変更時 ・小規模以下の工事：施工前 	<ul style="list-style-type: none"> ・粒度調整及びセメントコンクリート再生骨材を使用した再生粒度調整に適用する。 ・中規模以上の工事とは、管理図を描いた上での管理が可能な工事をいい、舗装施工面積が10,000㎡あるいは使用する基層及び表層用混合物の総使用量が3,000t以上の場合が該当する。 ・小規模工事は管理結果を施工管理に反映できる規模の工事をいい、同一工種の施工が数日連続する場合で、以下のいずれかに該当するものをいう。 <ul style="list-style-type: none"> ①施工面積で1,000㎡以上10,000㎡未満 ②使用する基層及び表層用混合物の総使用量が500t以上3,000t未満（コンクリートでは400m³以上1,000m³未満） ただし、以下に該当するものについても小規模工事として取り扱うものとする。 <ul style="list-style-type: none"> 1) アスファルト舗装：同一配合の合材が100t以上のもの 	○
<ul style="list-style-type: none"> ・中規模以上の工事：施工前、材料変更時 ・小規模以下の工事：施工前 	<ul style="list-style-type: none"> ・中規模以上の工事とは、管理図を描いた上での管理が可能な工事をいい、舗装施工面積が10,000㎡あるいは使用する基層及び表層用混合物の総使用量が3,000t以上の場合が該当する。 ・小規模工事は管理結果を施工管理に反映できる規模の工事をいい、同一工種の施工が数日連続する場合で、以下のいずれかに該当するものをいう。 <ul style="list-style-type: none"> ①施工面積で1,000㎡以上10,000㎡未満 ②使用する基層及び表層用混合物の総使用量が500t以上3,000t未満（コンクリートでは400m³以上1,000m³未満） ただし、以下に該当するものについても小規模工事として取り扱うものとする。 <ul style="list-style-type: none"> 1) アスファルト舗装：同一配合の合材が100t以上のもの 	○
<ul style="list-style-type: none"> ・締固め度は、個々の測定値が最大乾燥密度の93%以上を満足するものとし、かつ平均値について以下を満足するものとする。 ・締固め度は、10個の測定値の平均値X_{10}が規格値を満足するものとする。また、10個の測定値が得がたい場合は3個の測定値の平均値X_3が規格値を満足するものとするが、X_3が規格値をはずれた場合は、さらに3個のデータを加えた平均値X_6が規格値を満足していればよい。 ・1工事あたり3,000㎡を超える場合は、10,000㎡以下を1ロットとし、1ロットあたり10個（10孔）で測定する。 (例) 3,001～10,000㎡：10個 10,001㎡以上の場合、10,000㎡毎に10個追加し、測定箇所が均等になるように設定すること。例えば12,000㎡の場合：6,000㎡ / 1ロット毎に10個、合計20個 なお、1工事あたり3,000㎡以下の場合（維持工事を除く）は、1工事あたり3個（3孔）以上で測定する。		

工種	種別	試験区分	試験項目	試験方法	規格値
			粒度 (2.36mmフルイ)	舗装調査・試験法便覧 [2]-14	2.36mmふるい：±15%以内
			粒度 (75μmフルイ)	舗装調査・試験法便覧 [2]-14	75μmふるい：±6%以内
		その他	平板載荷試験	JIS A 1215	
		土の液性限界・塑性限界試験	JIS A 1205	塑性指数PI：4以下	
		含水比試験	JIS A 1203	設計図書による。	
9 アスファルト安定処理路盤			アスファルト舗装に準じる		
10 セメント安定処理路盤	材料	必須	配合試験		
			一軸圧縮試験	舗装調査・試験法便覧 [4]-38	下層路盤：一軸圧縮強さ [7日間] 0.98Mpa 上層路盤：一軸圧縮強さ [7日間] 2.9Mpa (アスファルト舗装)、2.0Mpa (セメントコンクリート舗装)。
			骨材の修正CBR試験	舗装調査・試験法便覧 [4]-5	下層路盤：10%以上 上層路盤：20%以上

試験基準	摘要	試験成績表等による確認
・中規模以上の工事：定期的または随時 (1回～2回/日)	・中規模以上の工事とは、管理図を描いた上での管理が可能な工事をいい、舗装施工面積が10,000㎡あるいは使用する基層及び表層用混合物の総使用量が3,000t以上の場合が該当する。	
・中規模以上の工事：定期的または随時 (1回～2回/日)	・中規模以上の工事とは、管理図を描いた上での管理が可能な工事をいい、舗装施工面積が10,000㎡あるいは使用する基層及び表層用混合物の総使用量が3,000t以上の場合が該当する。	
1,000㎡につき2回の割合で行う。	セメントコンクリートの路盤に適用する。	
観察により異常が認められたとき。		
観察により異常が認められたとき。		
配合ごと		○
・中規模以上の工事：施工前、材料変更時 ・小規模以下の工事：施工前	・安定処理材に適用する。 ・中規模以上の工事とは、管理図を描いた上での管理が可能な工事をいい、舗装施工面積が10,000㎡あるいは使用する基層及び表層用混合物の総使用量が3,000t以上の場合が該当する。 ・小規模工事は管理結果を施工管理に反映できる規模の工事をいい、同一工種の施工が数日連続する場合で、以下のいずれかに該当するものをいう。 ①施工面積で1,000㎡以上10,000㎡未満 ②使用する基層及び表層用混合物の総使用量が500t以上3,000t未満 (コンクリートでは400m ³ 以上1,000m ³ 未満) ただし、以下に該当するものについても小規模工事として取り扱うものとする。 1) アスファルト舗装：同一配合の合材が100t以上のもの	
・中規模以上の工事：施工前、材料変更時 ・小規模以下の工事：施工前	・中規模以上の工事とは、管理図を描いた上での管理が可能な工事をいい、舗装施工面積が10,000㎡あるいは使用する基層及び表層用混合物の総使用量が3,000t以上の場合が該当する。 ・小規模工事は管理結果を施工管理に反映できる規模の工事をいい、同一工種の施工が数日連続する場合で、以下のいずれかに該当するものをいう。 ①施工面積で1,000㎡以上10,000㎡未満 ②使用する基層及び表層用混合物の総使用量が500t以上3,000t未満 (コンクリートでは400m ³ 以上1,000m ³ 未満) ただし、以下に該当するものについても小規模工事として取り扱うものとする。 1) アスファルト舗装：同一配合の合材が100t以上のもの	○

工種	種別	試験区分	試験項目	試験方法	規格値
			土の液性限界・塑性限界試験	JIS A 1205 舗装調査・試験法便覧 [4]-103	下層路盤 塑性指数PI：9以下 上層路盤 塑性指数PI：9以下
	施工	必須	粒度（2.36mmフルイ）	JIS A 1102	2.36mmふるい：±15%以内
粒度（75μmフルイ）			JIS A 1102	75μmふるい：±6%以内	
現場密度の測定			舗装調査・試験法便覧 [4]-185 砂置換法（JIS A1214） 砂置換法は、最大粒径が53mm以下の場合のみ適用できる	最大乾燥密度の93%以上。 X_{10} 95%以上 X_6 95.5%以上 X_3 96.5%以上 歩道箇所：設計図書による	
その他		含水比試験 セメント量試験	JIS A 1203 舗装調査・試験法便覧 [4]-213, [4]-218	設計図書による。 ±1.2%以内	

試験基準	摘要	試験成績表等による確認
<ul style="list-style-type: none"> 中規模以上の工事：施工前、材料変更時 小規模以下の工事：施工前 	<ul style="list-style-type: none"> 中規模以上の工事とは、管理図を描いた上での管理が可能な工事をいい、舗装施工面積が10,000㎡あるいは使用する基層及び表層用混合物の総使用量が3,000t以上の場合が該当する。 小規模工事は管理結果を施工管理に反映できる規模の工事をいい、同一工種の施工が数日連続する場合で、以下のいずれかに該当するものをいう。 <ul style="list-style-type: none"> ①施工面積で1,000㎡以上10,000㎡未満 ②使用する基層及び表層用混合物の総使用量が500t以上3,000t未満（コンクリートでは400m³以上1,000m³未満） <p>ただし、以下に該当するものについても小規模工事として取り扱うものとする。</p> <p>1) アスファルト舗装：同一配合の合材が100t以上のもの</p>	
<ul style="list-style-type: none"> 中規模以上の工事：定期的又は随時（1回～2回/日） 	<ul style="list-style-type: none"> 中規模以上の工事とは、管理図を描いた上での管理が可能な工事をいい、舗装施工面積が10,000㎡あるいは使用する基層及び表層用混合物の総使用量が3,000t以上の場合が該当する。 	
<ul style="list-style-type: none"> 中規模以上の工事：異常が認められたとき。 	<ul style="list-style-type: none"> 中規模以上の工事とは、管理図を描いた上での管理が可能な工事をいい、舗装施工面積が10,000㎡あるいは使用する基層及び表層用混合物の総使用量が3,000t以上の場合が該当する。 	
<ul style="list-style-type: none"> 締固め度は、個々の測定値が最大乾燥密度の93%以上を満足するものとし、かつ平均値について以下を満足するものとする。 締固め度は、10個の測定値の平均値X_{10}が規格値を満足するものとする。また、10個の測定値が得がたい場合は3個の測定値の平均値X_3が規格値を満足するものとするが、X_3が規格値をはずれた場合は、さらに3個のデータを加えた平均値X_6が規格値を満足していればよい。 1工事あたり3,000㎡を超える場合は、10,000㎡以下を1ロットとし、1ロットあたり10個（10孔）で測定する。 <p>（例）</p> <p>3,001～10,000㎡：10個</p> <p>10,001㎡以上の場合、10,000㎡毎に10個追加し、測定箇所が均等になるように設定すること。例えば12,000㎡の場合：6,000㎡/1ロット毎に10個、合計20個</p> <p>なお、1工事あたり3,000㎡以下の場合（維持工事を除く）は、1工事あたり3個（3孔）以上で測定する。</p>		
<ul style="list-style-type: none"> 観察により異常が認められたとき。 		
<ul style="list-style-type: none"> 中規模以上の工事：異常が認められたとき（1～2回/日） 	<ul style="list-style-type: none"> 中規模以上の工事とは、管理図を描いた上での管理が可能な工事をいい、舗装施工面積が10,000㎡あるいは使用する基層及び表層用混合物の総使用量が3,000t以上の場合が該当する。 	

工種	種別	試験区分	試験項目	試験方法	規格値
11 アスファルト舗装	材料	必須	骨材のふるい分け試験	JIS A 1102	JIS A 5001 表2参照
			骨材の密度及び吸水率試験	JIS A 1109 JIS A 1110	表層・基層 表乾密度 : 2.45g/cm ³ 以上 吸水率 : 3.0%以下
			骨材中の粘土塊量の試験	JIS A 1137	粘土、粘土塊量 : 0.25%以下
			粗骨材の形状試験	舗装調査・試験法便覧 [2]-45	細長、あるいは扁平な石片 : 10%以下

試験基準	摘要	試験成績表等による確認
・中規模以上の工事：施工前、材料変更時 ・小規模以下の工事：施工前	・中規模以上の工事とは、管理図を描いた上での管理が可能な工事をいい、舗装施工面積が10,000m ² あるいは使用する基層及び表層用混合物の総使用量が3,000t以上の場合が該当する。 ・小規模工事は管理結果を施工管理に反映できる規模の工事をいい、同一工種の施工が数日連続する場合で、以下のいずれかに該当するものをいう。 ①施工面積で1,000m ² 以上10,000m ² 未満 ②使用する基層及び表層用混合物の総使用量が500t以上3,000t未満(コンクリートでは400m ³ 以上1,000m ³ 未満) ただし、以下に該当するものについても小規模工事として取り扱うものとする。 1)アスファルト舗装：同一配合の合材が100t以上のもの	○
・中規模以上の工事：施工前、材料変更時 ・小規模以下の工事：施工前	・中規模以上の工事とは、管理図を描いた上での管理が可能な工事をいい、舗装施工面積が10,000m ² あるいは使用する基層及び表層用混合物の総使用量が3,000t以上の場合が該当する。 ・小規模工事は管理結果を施工管理に反映できる規模の工事をいい、同一工種の施工が数日連続する場合で、以下のいずれかに該当するものをいう。 ①施工面積で1,000m ² 以上10,000m ² 未満 ②使用する基層及び表層用混合物の総使用量が500t以上3,000t未満(コンクリートでは400m ³ 以上1,000m ³ 未満) ただし、以下に該当するものについても小規模工事として取り扱うものとする。 1)アスファルト舗装：同一配合の合材が100t以上のもの	○
・中規模以上の工事：施工前、材料変更時 ・小規模以下の工事：施工前	・中規模以上の工事とは、管理図を描いた上での管理が可能な工事をいい、舗装施工面積が10,000m ² あるいは使用する基層及び表層用混合物の総使用量が3,000t以上の場合が該当する。 ・小規模工事は管理結果を施工管理に反映できる規模の工事をいい、同一工種の施工が数日連続する場合で、以下のいずれかに該当するものをいう。 ①施工面積で1,000m ² 以上10,000m ² 未満 ②使用する基層及び表層用混合物の総使用量が500t以上3,000t未満(コンクリートでは400m ³ 以上1,000m ³ 未満) ただし、以下に該当するものについても小規模工事として取り扱うものとする。 1)アスファルト舗装：同一配合の合材が100t以上のもの	○
・中規模以上の工事：施工前、材料変更時 ・小規模以下の工事：施工前	・中規模以上の工事とは、管理図を描いた上での管理が可能な工事をいい、舗装施工面積が10,000m ² あるいは使用する基層及び表層用混合物の総使用量が3,000t以上の場合が該当する。 ・小規模工事は管理結果を施工管理に反映できる規模の工事をいい、同一工種の施工が数日連続する場合で、以下のいずれかに該当するものをいう。 ①施工面積で1,000m ² 以上10,000m ² 未満 ②使用する基層及び表層用混合物の総使用量が500t以上3,000t未満(コンクリートでは400m ³ 以上1,000m ³ 未満) ただし、以下に該当するものについても小規模工事として取り扱うものとする。 1)アスファルト舗装：同一配合の合材が100t以上のもの	○

工種	種別	試験区分	試験項目	試験方法	規格値
			フィラーの粒度試験	JIS A 5008	便覧 表3.3.17による。
			フィラーの水分試験	JIS A 5008	1%以下
		その他	フィラーの塑性指数試験	JIS A 1205	4以下
			フィラーのフロー試験	舗装調査・試験法便覧 [2]-65	50%以下

試験基準	摘要	試験成績表等による確認
<ul style="list-style-type: none"> 中規模以上の工事：施工前、材料変更時 小規模以下の工事：施工前 	<ul style="list-style-type: none"> 中規模以上の工事とは、管理図を描いた上での管理が可能な工事をいい、舗装施工面積が10,000㎡あるいは使用する基層及び表層用混合物の総使用量が3,000t以上の場合が該当する。 小規模工事は管理結果を施工管理に反映できる規模の工事をいい、同一工種の施工が数日連続する場合で、以下のいずれかに該当するものをいう。 <ul style="list-style-type: none"> ①施工面積で1,000m²以上10,000m²未満 ②使用する基層及び表層用混合物の総使用量が500t以上3,000t未満(コンクリートでは400m³以上1,000m³未満) ただし、以下に該当するものについても小規模工事として取り扱うものとする。 1)アスファルト舗装：同一配合の合材が100t以上のもの 	○
<ul style="list-style-type: none"> 中規模以上の工事：施工前、材料変更時 小規模以下の工事：施工前 	<ul style="list-style-type: none"> 中規模以上の工事とは、管理図を描いた上での管理が可能な工事をいい、舗装施工面積が10,000㎡あるいは使用する基層及び表層用混合物の総使用量が3,000t以上の場合が該当する。 小規模工事は管理結果を施工管理に反映できる規模の工事をいい、同一工種の施工が数日連続する場合で、以下のいずれかに該当するものをいう。 <ul style="list-style-type: none"> ①施工面積で1,000m²以上10,000m²未満 ②使用する基層及び表層用混合物の総使用量が500t以上3,000t未満(コンクリートでは400m³以上1,000m³未満) ただし、以下に該当するものについても小規模工事として取り扱うものとする。 1)アスファルト舗装：同一配合の合材が100t以上のもの 	○
<ul style="list-style-type: none"> 中規模以上の工事：施工前、材料変更時 小規模以下の工事：施工前 	<ul style="list-style-type: none"> 火成岩類を粉砕した石粉を用いる場合に適用する。 中規模以上の工事とは、管理図を描いた上での管理が可能な工事をいい、舗装施工面積が10,000㎡あるいは使用する基層及び表層用混合物の総使用量が3,000t以上の場合が該当する。 小規模工事は管理結果を施工管理に反映できる規模の工事をいい、同一工種の施工が数日連続する場合で、以下のいずれかに該当するものをいう。 <ul style="list-style-type: none"> ①施工面積で1,000m²以上10,000m²未満 ②使用する基層及び表層用混合物の総使用量が500t以上3,000t未満(コンクリートでは400m³以上1,000m³未満) ただし、以下に該当するものについても小規模工事として取り扱うものとする。 1)アスファルト舗装：同一配合の合材が100t以上のもの 	○
<ul style="list-style-type: none"> 中規模以上の工事：施工前、材料変更時 小規模以下の工事：施工前 	<ul style="list-style-type: none"> 火成岩類を粉砕した石粉を用いる場合に適用する。 中規模以上の工事とは、管理図を描いた上での管理が可能な工事をいい、舗装施工面積が10,000㎡あるいは使用する基層及び表層用混合物の総使用量が3,000t以上の場合が該当する。 小規模工事は管理結果を施工管理に反映できる規模の工事をいい、同一工種の施工が数日連続する場合で、以下のいずれかに該当するものをいう。 <ul style="list-style-type: none"> ①施工面積で1,000m²以上10,000m²未満 ②使用する基層及び表層用混合物の総使用量が500t以上3,000t未満(コンクリートでは400m³以上1,000m³未満) ただし、以下に該当するものについても小規模工事として取り扱うものとする。 1)アスファルト舗装：同一配合の合材が100t以上のもの 	○

工種	種別	試験区分	試験項目	試験方法	規格値
			フィラーの水浸膨張試験	舗装調査・試験法便覧 [2]-59	3%以下
			フィラーの剥離抵抗性試験	舗装調査・試験法便覧 [2]-61	1/4以下
			製鋼スラグの水浸膨張性試験	舗装調査・試験法便覧 [2]-77	水浸膨張比：2.0%以下
			製鋼スラグの比重及び吸水率試験	JIS A 1110	SS 表乾密度：2.45g/cm ³ 以上 吸水率：3.0%以下

試験基準	摘要	試験成績表等による確認
<ul style="list-style-type: none"> 中規模以上の工事：施工前、材料変更時 小規模以下の工事：施工前 	<ul style="list-style-type: none"> 火成岩類を粉砕した石粉を用いる場合に適用する。 中規模以上の工事とは、管理図を描いた上での管理が可能な工事をいい、舗装施工面積が10,000m²あるいは使用する基層及び表層用混合物の総使用量が3,000t以上の場合が該当する。 小規模工事は管理結果を施工管理に反映できる規模の工事をいい、同一工種の施工が数日連続する場合で、以下のいずれかに該当するものをいう。 <ol style="list-style-type: none"> 施工面積で1,000m²以上10,000m²未満 使用する基層及び表層用混合物の総使用量が500t以上3,000t未満(コンクリートでは400m³以上1,000m³未満) ただし、以下に該当するものについても小規模工事として取り扱うものとする。 1)アスファルト舗装：同一配合の合材が100t以上のもの 	○
<ul style="list-style-type: none"> 中規模以上の工事：施工前、材料変更時 小規模以下の工事：施工前 	<ul style="list-style-type: none"> 火成岩類を粉砕した石粉を用いる場合に適用する。 中規模以上の工事とは、管理図を描いた上での管理が可能な工事をいい、舗装施工面積が10,000m²あるいは使用する基層及び表層用混合物の総使用量が3,000t以上の場合が該当する。 小規模工事は管理結果を施工管理に反映できる規模の工事をいい、同一工種の施工が数日連続する場合で、以下のいずれかに該当するものをいう。 <ol style="list-style-type: none"> 施工面積で1,000m²以上10,000m²未満 使用する基層及び表層用混合物の総使用量が500t以上3,000t未満(コンクリートでは400m³以上1,000m³未満) ただし、以下に該当するものについても小規模工事として取り扱うものとする。 1)アスファルト舗装：同一配合の合材が100t以上のもの 	○
<ul style="list-style-type: none"> 中規模以上の工事：施工前、材料変更時 小規模以下の工事：施工前 	<ul style="list-style-type: none"> 中規模以上の工事とは、管理図を描いた上での管理が可能な工事をいい、舗装施工面積が10,000m²あるいは使用する基層及び表層用混合物の総使用量が3,000t以上の場合が該当する。 小規模工事は管理結果を施工管理に反映できる規模の工事をいい、同一工種の施工が数日連続する場合で、以下のいずれかに該当するものをいう。 <ol style="list-style-type: none"> 施工面積で1,000m²以上10,000m²未満 使用する基層及び表層用混合物の総使用量が500t以上3,000t未満(コンクリートでは400m³以上1,000m³未満) ただし、以下に該当するものについても小規模工事として取り扱うものとする。 1)アスファルト舗装：同一配合の合材が100t以上のもの 	○
<ul style="list-style-type: none"> 中規模以上の工事：施工前、材料変更時 小規模以下の工事：施工前 	<ul style="list-style-type: none"> 中規模以上の工事とは、管理図を描いた上での管理が可能な工事をいい、舗装施工面積が10,000m²あるいは使用する基層及び表層用混合物の総使用量が3,000t以上の場合が該当する。 小規模工事は管理結果を施工管理に反映できる規模の工事をいい、同一工種の施工が数日連続する場合で、以下のいずれかに該当するものをいう。 <ol style="list-style-type: none"> 施工面積で1,000m²以上10,000m²未満 使用する基層及び表層用混合物の総使用量が500t以上3,000t未満(コンクリートでは400m³以上1,000m³未満) ただし、以下に該当するものについても小規模工事として取り扱うものとする。 1)アスファルト舗装：同一配合の合材が100t以上のもの 	○

工種	種別	試験区分	試験項目	試験方法	規格値
			粗骨材のすりへり試験	JIS A 1121	すり減り量 砕石：30%以下 CSS：50%以下 SS：30%以下
			硫酸ナトリウムによる骨材の安定性試験	JIS A 1122	損失量：12%以下
			針入度試験	JIS K 2207	舗装施工便覧参照 ・舗装用石油アスファルト：表3.3.1 ・ポリマー改質アスファルト：表3.3.3 ・セミブローンアスファルト：表3.3.4

試験基準	摘要	試験成績表等による確認
<ul style="list-style-type: none"> ・中規模以上の工事：施工前、材料変更時 ・小規模以下の工事：施工前 	<ul style="list-style-type: none"> ・中規模以上の工事とは、管理図を描いた上での管理が可能な工事をいい、舗装施工面積が10,000㎡あるいは使用する基層及び表層用混合物の総使用量が3,000t以上の場合が該当する。 ・小規模工事は管理結果を施工管理に反映できる規模の工事をいい、同一工種の施工が数日連続する場合で、以下のいずれかに該当するものをいう。 ①施工面積で1,000㎡以上10,000㎡未満 ②使用する基層及び表層用混合物の総使用量が500t以上3,000t未満(コンクリートでは400m3以上1,000m3未満) ただし、以下に該当するものについても小規模工事として取り扱うものとする。 1)アスファルト舗装：同一配合の合材が100t以上のもの 	○
<ul style="list-style-type: none"> ・中規模以上の工事：施工前、材料変更時 ・小規模以下の工事：施工前 	<ul style="list-style-type: none"> ・中規模以上の工事とは、管理図を描いた上での管理が可能な工事をいい、舗装施工面積が10,000㎡あるいは使用する基層及び表層用混合物の総使用量が3,000t以上の場合が該当する。 ・小規模工事は管理結果を施工管理に反映できる規模の工事をいい、同一工種の施工が数日連続する場合で、以下のいずれかに該当するものをいう。 ①施工面積で1,000㎡以上10,000㎡未満 ②使用する基層及び表層用混合物の総使用量が500t以上3,000t未満(コンクリートでは400m3以上1,000m3未満) ただし、以下に該当するものについても小規模工事として取り扱うものとする。 1)アスファルト舗装：同一配合の合材が100t以上のもの 	○
<ul style="list-style-type: none"> ・中規模以上の工事：施工前、材料変更時 ・小規模以下の工事：施工前 	<ul style="list-style-type: none"> ・中規模以上の工事とは、管理図を描いた上での管理が可能な工事をいい、舗装施工面積が10,000㎡あるいは使用する基層及び表層用混合物の総使用量が3,000t以上の場合が該当する。 ・小規模工事は管理結果を施工管理に反映できる規模の工事をいい、同一工種の施工が数日連続する場合で、以下のいずれかに該当するものをいう。 ①施工面積で1,000㎡以上10,000㎡未満 ②使用する基層及び表層用混合物の総使用量が500t以上3,000t未満(コンクリートでは400m3以上1,000m3未満) ただし、以下に該当するものについても小規模工事として取り扱うものとする。 1)アスファルト舗装：同一配合の合材が100t以上のもの 	○

工種	種別	試験区分	試験項目	試験方法	規格値
			軟化点試験	JIS K 2207	舗装施工便覧参照 ・舗装用石油アスファルト：表3.3.1 ・ポリマー改質アスファルト：表3.3.3
			伸度試験	JIS K 2207	舗装施工便覧参照 ・舗装用石油アスファルト：表3.3.1 ・ポリマー改質アスファルト：表3.3.3
			トルエン可溶分試験	JIS K 2207	舗装施工便覧参照 ・舗装用石油アスファルト：表3.3.1 ・セミプローンアスファルト：表3.3.4
			引火点試験	JIS K 2265-1 JIS K 2265-2 JIS K 2265-3 JIS K 2265-4	舗装施工便覧参照 ・舗装用石油アスファルト：表3.3.1 ・ポリマー改質アスファルト：表3.3.3 ・セミプローンアスファルト：表3.3.4

試験基準	摘要	試験成績表等による確認
・中規模以上の工事：施工前、材料変更時 ・小規模以下の工事：施工前	・中規模以上の工事とは、管理図を描いた上での管理が可能な工事をいい、舗装施工面積が10,000㎡あるいは使用する基層及び表層用混合物の総使用量が3,000t以上の場合が該当する。 ・小規模工事は管理結果を施工管理に反映できる規模の工事をいい、同一工種の施工が数日連続する場合で、以下のいずれかに該当するものをいう。 ①施工面積で1,000㎡以上10,000㎡未満 ②使用する基層及び表層用混合物の総使用量が500t以上3,000t未満(コンクリートでは400m3以上1,000m3未満) ただし、以下に該当するものについても小規模工事として取り扱うものとする。	○
・中規模以上の工事：施工前、材料変更時 ・小規模以下の工事：施工前	・中規模以上の工事とは、管理図を描いた上での管理が可能な工事をいい、舗装施工面積が10,000㎡あるいは使用する基層及び表層用混合物の総使用量が3,000t以上の場合が該当する。 ・小規模工事は管理結果を施工管理に反映できる規模の工事をいい、同一工種の施工が数日連続する場合で、以下のいずれかに該当するものをいう。 ①施工面積で1,000㎡以上10,000㎡未満 ②使用する基層及び表層用混合物の総使用量が500t以上3,000t未満(コンクリートでは400m3以上1,000m3未満) ただし、以下に該当するものについても小規模工事として取り扱うものとする。 1)アスファルト舗装：同一配合の合材が100t以上のもの	○
・中規模以上の工事：施工前、材料変更時 ・小規模以下の工事：施工前	・中規模以上の工事とは、管理図を描いた上での管理が可能な工事をいい、舗装施工面積が10,000㎡あるいは使用する基層及び表層用混合物の総使用量が3,000t以上の場合が該当する。 ・小規模工事は管理結果を施工管理に反映できる規模の工事をいい、同一工種の施工が数日連続する場合で、以下のいずれかに該当するものをいう。 ①施工面積で1,000㎡以上10,000㎡未満 ②使用する基層及び表層用混合物の総使用量が500t以上3,000t未満(コンクリートでは400m3以上1,000m3未満) ただし、以下に該当するものについても小規模工事として取り扱うものとする。 1)アスファルト舗装：同一配合の合材が100t以上のもの	○
・中規模以上の工事：施工前、材料変更時 ・小規模以下の工事：施工前	・中規模以上の工事とは、管理図を描いた上での管理が可能な工事をいい、舗装施工面積が10,000㎡あるいは使用する基層及び表層用混合物の総使用量が3,000t以上の場合が該当する。 ・小規模工事は管理結果を施工管理に反映できる規模の工事をいい、同一工種の施工が数日連続する場合で、以下のいずれかに該当するものをいう。 ①施工面積で1,000㎡以上10,000㎡未満 ②使用する基層及び表層用混合物の総使用量が500t以上3,000t未満(コンクリートでは400m3以上1,000m3未満) ただし、以下に該当するものについても小規模工事として取り扱うものとする。 1)アスファルト舗装：同一配合の合材が100t以上のもの	○

工種	種別	試験区分	試験項目	試験方法	規格値
			薄膜加熱試験	JIS K 2207	舗装施工便覧参照 ・舗装用石油アスファルト：表3.3.1 ・ポリマー改質アスファルト：表3.3.3 ・セミプロロンアスファルト：表3.3.4
			蒸発後の針入度比試験	JIS K 2207	舗装施工便覧参照 ・舗装用石油アスファルト：表3.3.1
			密度試験	JIS K 2207	舗装施工便覧参照 ・舗装用石油アスファルト：表3.3.1 ・ポリマー改質アスファルト：表3.3.3 ・セミプロロンアスファルト：表3.3.4
			高温動粘度試験	舗装調査・試験法便覧 [2]-180	舗装施工便覧参照 ・セミプロロンアスファルト：表3.3.4

試験基準	摘要	試験成績表等による確認
・中規模以上の工事：施工前、材料変更時 ・小規模以下の工事：施工前	・中規模以上の工事とは、管理図を描いた上での管理が可能な工事をいい、舗装施工面積が10,000㎡あるいは使用する基層及び表層用混合物の総使用量が3,000t以上の場合が該当する。 ・小規模工事は管理結果を施工管理に反映できる規模の工事をいい、同一工種の施工が数日連続する場合で、以下のいずれかに該当するものをいう。 ①施工面積で1,000㎡以上10,000㎡未満 ②使用する基層及び表層用混合物の総使用量が500t以上3,000t未満(コンクリートでは400m3以上1,000m3未満) ただし、以下に該当するものについても小規模工事として取り扱うものとする。 1)アスファルト舗装：同一配合の合材が100t以上のもの	○
・中規模以上の工事：施工前、材料変更時 ・小規模以下の工事：施工前	・中規模以上の工事とは、管理図を描いた上での管理が可能な工事をいい、舗装施工面積が10,000㎡あるいは使用する基層及び表層用混合物の総使用量が3,000t以上の場合が該当する。 ・小規模工事は管理結果を施工管理に反映できる規模の工事をいい、同一工種の施工が数日連続する場合で、以下のいずれかに該当するものをいう。 ①施工面積で1,000㎡以上10,000㎡未満 ②使用する基層及び表層用混合物の総使用量が500t以上3,000t未満(コンクリートでは400m3以上1,000m3未満) ただし、以下に該当するものについても小規模工事として取り扱うものとする。 1)アスファルト舗装：同一配合の合材が100t以上のもの	○
・中規模以上の工事：施工前、材料変更時 ・小規模以下の工事：施工前	・中規模以上の工事とは、管理図を描いた上での管理が可能な工事をいい、舗装施工面積が10,000㎡あるいは使用する基層及び表層用混合物の総使用量が3,000t以上の場合が該当する。 ・小規模工事は管理結果を施工管理に反映できる規模の工事をいい、同一工種の施工が数日連続する場合で、以下のいずれかに該当するものをいう。 ①施工面積で1,000㎡以上10,000㎡未満 ②使用する基層及び表層用混合物の総使用量が500t以上3,000t未満(コンクリートでは400m3以上1,000m3未満) ただし、以下に該当するものについても小規模工事として取り扱うものとする。 1)アスファルト舗装：同一配合の合材が100t以上のもの	○
・中規模以上の工事：施工前、材料変更時 ・小規模以下の工事：施工前	・中規模以上の工事とは、管理図を描いた上での管理が可能な工事をいい、舗装施工面積が10,000㎡あるいは使用する基層及び表層用混合物の総使用量が3,000t以上の場合が該当する。 ・小規模工事は管理結果を施工管理に反映できる規模の工事をいい、同一工種の施工が数日連続する場合で、以下のいずれかに該当するものをいう。 ①施工面積で1,000㎡以上10,000㎡未満 ②使用する基層及び表層用混合物の総使用量が500t以上3,000t未満(コンクリートでは400m3以上1,000m3未満) ただし、以下に該当するものについても小規模工事として取り扱うものとする。 1)アスファルト舗装：同一配合の合材が100t以上のもの	○

工種	種別	試験区分	試験項目	試験方法	規格値
			60℃粘度試験	舗装調査・試験法便覧 [2]-192	舗装施工便覧参照 ・セミプローンアスファルト：表3.3.4
			タフネス・テナシティ試験	舗装調査・試験法便覧 [2]-244	舗装施工便覧参照 ・ポリマー改質アスファルト：表3.3.3
	必須	ブランド	粒度 (2.36mmフルイ)	舗装調査・試験法便覧 [2]-14	2.36mmふるい：±12%以内基準粒度
			粒度 (75μmフルイ)	舗装調査・試験法便覧 [2]-14	75μmふるい：±5%以内基準粒度

試験基準	摘要	試験成績表等による確認
<ul style="list-style-type: none"> ・中規模以上の工事：施工前、材料変更時 ・小規模以下の工事：施工前 	<ul style="list-style-type: none"> ・中規模以上の工事とは、管理図を描いた上での管理が可能な工事をいい、舗装施工面積が10,000㎡あるいは使用する基層及び表層用混合物の総使用量が3,000t以上の場合が該当する。 ・小規模工事は管理結果を施工管理に反映できる規模の工事をいい、同一工種の施工が数日連続する場合で、以下のいずれかに該当するものをいう。 ①施工面積で1,000m²以上10,000m²未満 ②使用する基層及び表層用混合物の総使用量が500t以上3,000t未満(コンクリートでは400m³以上1,000m³未満) ただし、以下に該当するものについても小規模工事として取り扱うものとする。 1)アスファルト舗装：同一配合の合材が100t以上のもの 	○
<ul style="list-style-type: none"> ・中規模以上の工事：施工前、材料変更時 ・小規模以下の工事：施工前 	<ul style="list-style-type: none"> ・中規模以上の工事とは、管理図を描いた上での管理が可能な工事をいい、舗装施工面積が10,000㎡あるいは使用する基層及び表層用混合物の総使用量が3,000t以上の場合が該当する。 ・小規模工事は管理結果を施工管理に反映できる規模の工事をいい、同一工種の施工が数日連続する場合で、以下のいずれかに該当するものをいう。 ①施工面積で1,000m²以上10,000m²未満 ②使用する基層及び表層用混合物の総使用量が500t以上3,000t未満(コンクリートでは400m³以上1,000m³未満) ただし、以下に該当するものについても小規模工事として取り扱うものとする。 1)アスファルト舗装：同一配合の合材が100t以上のもの 	○
<ul style="list-style-type: none"> ・中規模以上の工事：定期的又は随時。 ・小規模以下の工事：異常が認められたとき。 印字記録の場合：全数又は抽出・ふるい分け試験 1～2回/日 	<ul style="list-style-type: none"> ・中規模以上の工事とは、管理図を描いた上での管理が可能な工事をいい、舗装施工面積が10,000㎡あるいは使用する基層及び表層用混合物の総使用量が3,000t以上の場合が該当する。 ・小規模工事は管理結果を施工管理に反映できる規模の工事をいい、同一工種の施工が数日連続する場合で、以下のいずれかに該当するものをいう。 ①施工面積で1,000m²以上10,000m²未満 ②使用する基層及び表層用混合物の総使用量が500t以上3,000t未満(コンクリートでは400m³以上1,000m³未満) ただし、以下に該当するものについても小規模工事として取り扱うものとする。 1)アスファルト舗装：同一配合の合材が100t以上のもの 	○
<ul style="list-style-type: none"> ・中規模以上の工事：定期的又は随時。 ・小規模以下の工事：異常が認められたとき。 印字記録の場合：全数又は抽出・ふるい分け試験 1～2回/日 	<ul style="list-style-type: none"> ・中規模以上の工事とは、管理図を描いた上での管理が可能な工事をいい、舗装施工面積が10,000㎡あるいは使用する基層及び表層用混合物の総使用量が3,000t以上の場合が該当する。 ・小規模工事は管理結果を施工管理に反映できる規模の工事をいい、同一工種の施工が数日連続する場合で、以下のいずれかに該当するものをいう。 ①施工面積で1,000m²以上10,000m²未満 ②使用する基層及び表層用混合物の総使用量が500t以上3,000t未満(コンクリートでは400m³以上1,000m³未満) ただし、以下に該当するものについても小規模工事として取り扱うものとする。 1)アスファルト舗装：同一配合の合材が100t以上のもの 	○

工種	種別	試験区分	試験項目	試験方法	規格値
			アスファルト量抽出粒度分析試験	舗装調査・試験法便覧[4]-238	アスファルト量：±0.9%以内
			温度測定（アスファルト・骨材・混合物）	温度計による。	配合設計で決定した混合温度。
	その他		水浸ホイールトラッキング試験	舗装調査・試験法便覧[3]-57	設計図書による。
			ホイールトラッキング試験	舗装調査・試験法便覧[3]-39	設計図書による。
			ラベリング試験	舗装調査・試験法便覧[3]-17	設計図書による。
	舗設現場	必須	現場密度の測定	舗装調査・試験法便覧[3]-91	基準密度の94%以上。 X ₁₀ 96%以上 X ₆ 96%以上 X ₃ 96.5%以上 歩道箇所：設計図書による
			温度測定（初転圧前）	温度計による。	110℃以上
			外観検査（混合物）	目視	
	その他		すべり抵抗試験	舗装調査・試験法便覧[1]-84	設計図書による

試験基準	摘要	試験成績表等による確認
・中規模以上の工事：定期的又は随時。 ・小規模以下の工事：異常が認められたとき。 印字記録の場合：全数又は抽出・ふるい分け試験 1～2回/日	・中規模以上の工事とは、管理図を描いた上での管理が可能な工事をいい、舗装施工面積が10,000㎡あるいは使用する基層及び表層用混合物の総使用量が3,000t以上の場合が該当する。 ・小規模工事は管理結果を施工管理に反映できる規模の工事をいい、同一工種の施工が数日連続する場合で、以下のいずれかに該当するものをいう。 ①施工面積で1,000㎡以上10,000㎡未満 ②使用する基層及び表層用混合物の総使用量が500t以上3,000t未満（コンクリートでは400m ³ 以上1,000m ³ 未満） ただし、以下に該当するものについても小規模工事として取り扱うものとする。 1)アスファルト舗装：同一配合の合材が100t以上のもの	○
随時	・中規模以上の工事とは、管理図を描いた上での管理が可能な工事をいい、舗装施工面積が10,000㎡あるいは使用する基層及び表層用混合物の総使用量が3,000t以上の場合が該当する。 ・小規模工事は管理結果を施工管理に反映できる規模の工事をいい、同一工種の施工が数日連続する場合で、以下のいずれかに該当するものをいう。 ①施工面積で1,000㎡以上10,000㎡未満 ②使用する基層及び表層用混合物の総使用量が500t以上3,000t未満（コンクリートでは400m ³ 以上1,000m ³ 未満） ただし、以下に該当するものについても小規模工事として取り扱うものとする。 1)アスファルト舗装：同一配合の合材が100t以上のもの	○
設計図書による。	アスファルト混合物の対剝離性の確認	○
設計図書による。	アスファルト混合物の対流動性の確認	○
設計図書による。	アスファルト混合物の対摩耗性の確認	○
・締固め度は、個々の測定値が基準密度の94%以上を満足するものとし、かつ平均値について以下を満足するものとする。 ・締固め度は、10個の測定値の平均値X ₁₀ が規格値を満足するものとする。また、10個の測定値が得がたい場合は3個の測定値の平均値X ₃ が規格値を満足するものとするが、X ₃ が規格値をはずれた場合は、さらに3個のデータを加えた平均値X ₆ が規格値を満足していればよい。 ・1工事あたり3,000㎡を超える場合は、10,000㎡以下を1ロットとし、1ロットあたり10個（10孔）で測定する。 （例） 3,001～10,000㎡：10個 10,001㎡以上の場合、10,000㎡毎に10個追加し、測定箇所が均等になるように設定すること。例えば12,000㎡の場合：6,000㎡/1ロット毎に10個、合計20個 なお、1工事あたり3,000㎡以下の場合（維持工事を除く）は、1工事あたり3個（3孔）以上で測定する。	・橋面舗装はコア採取しないでAs合材量（プラント出荷数量）と舗設面積及び厚さでの密度管理、または転圧回数による管理を行う。	
随時	測定値の記録は、1日4回（午前・午後各2回）。	
随時		
舗設車線毎200m毎に1回		

工種	種別	試験区分	試験項目	試験方法	規格値
12 転圧コンクリート	材料	必須	コンシステンシーVC試験		舗装施工便覧8-3-3による。 目標値 修正VC値：50秒
			マーシャル突き固め試験	転圧コンクリート舗装技術指針（案） ※いずれか1方法	舗装施工便覧8-3-3による。 目標値 締固め率：96%
			ランマー突き固め試験		舗装施工便覧8-3-3による。 目標値 締固め率：97%
			含水比試験	JIS A 1203	設計図書による。
			コンクリートの曲げ強度試験	JIS A 1106	設計図書による。
	その他	（JISマーク表示されたレディミクスドコンクリートを使用する場合は除く）	骨材のふるい分け試験	JIS A 1102	舗装施工便覧 細骨材表3.3.20 粗骨材表3.3.22
			骨材の単位容積質量試験	JIS A 1104	設計図書による。
			骨材の密度及び吸水率試験	JIS A 1109 JIS A 1110	設計図書による。
			粗骨材のすりへり試験	JIS A 1121	35%以下 積雪寒冷地25%以下
			骨材の微粒分量試験	JIS A 1103 JIS A 5005 JIS A 5308	粗骨材 砕石 3.0%以下（ただし、粒形判定実績率が58%以上の場合は5.0%以下） スラグ粗骨材 5.0%以下 それ以外（砂利等） 1.0%以下 細骨材 砕砂、スラグ細骨材 5.0%以下 それ以外（砂等） 3.0%以下（ただし、砕砂で粘土、シルト等を含まない場合は5.0%以下）
			砂の有機不純物試験	JIS A 1105	標準色より濃いこと。濃い場合でも圧縮強度が90%以上の場合は使用できる。
			モルタルの圧縮強度による砂の試験	JIS A 1142	圧縮強度の90%以上
			骨材中の粘土塊量の試験	JIS A 1137	細骨材：1.0%以下 粗骨材：0.25%以下
			硫酸ナトリウムによる骨材の安定性試験	JIS A 1122 JIS A 5005	細骨材：10%未満 粗骨材：12%以下
			セメントの物理試験	JIS R 5201	JIS R 5210（ポルトランドセメント） JIS R 5211（高炉セメント） JIS R 5212（シリカセメント） JIS R 5213（フライアッシュセメント） JIS R 5214（エコセメント）
			ポルトランドセメントの化学分析	JIS R 5202	JIS R 5210（ポルトランドセメント） JIS R 5211（高炉セメント） JIS R 5212（シリカセメント） JIS R 5213（フライアッシュセメント） JIS R 5214（エコセメント）

試験基準	摘要	試験成績表等による確認
当初		
当初		
当初		
当初	含水比は、品質管理試験としてコンシステンシー試験がやむえざ行えない場合に適用する。なお測定方法は試験の迅速性から直火法によるのが臨ましい。	
2回/日（午前・午後）で、3本1組/回。		
細骨材300m ³ 、粗骨材500m ³ ごとに1回、あるいは1回/日。		○
細骨材300m ³ 、粗骨材500m ³ ごとに1回、あるいは1回/日。		○
工事開始前、材料の変更時		○
工事開始前、材料の変更時	ホワイトベースに使用する場合：40%以下	○
工事開始前、材料の変更時		○
工事開始前、材料の変更時	濃い場合は、JIS A 1142「有機不純物を含む細骨材のモルタル圧縮強度による試験方法」による。	○
試験となる砂の上部における溶液の色が標準色液の色より濃い場合。		○
工事開始前、材料の変更時	観察で問題なければ省略できる。	○
工事開始前、材料の変更時	寒冷地で凍結のおそれのある地点に適用する。	○
工事開始前、工事中1回/月以上		○
工事開始前、工事中1回/月以上		○

工種	種別	試験区分	試験項目	試験方法	規格値			
			練混ぜ水の品質試験	上水道水及び上水道水以外の水の場合： JIS A 5308付属書C	懸濁物質の量：2g/L以下 溶解性蒸発残留物の量：1g/L以下 塩化物イオン量：200ppm以下 セメントの凝結時間の差：始発は30分以内、終結は60分以内 モルタルの圧縮強度比：材齢7及び28日で90%以上			
				回収水の場合： JIS A 5308付属書C	塩化物イオン量：200ppm以下 セメントの凝結時間の差：始発は30分以内、終結は60分以内 モルタルの圧縮強度比：材齢7及び28日で90%以上			
		(プラント)	その他	計量設備の計量精度	/	水：±1%以内 セメント：±1%以内 骨材：±3%以内 混和材：±2%以内 (高炉スラグ微粉末の場合は±1%以内) 混和剤：±3%以内		
						ミキサの練混ぜ性能試験	バッチミキサの場合： JIS A 1119 JIS A 8603-1 JIS A 8603-2	コンクリートの練混ぜ量 公称容量の場合： コンクリート中のモルタル量の偏差率：0.8%以下 コンクリート中の粗骨材量の偏差率：5%以下 圧縮強度の偏差率：7.5%以下 コンクリート中の空気量の偏差率：10%以下 コンシステンシー（スランプ）からの偏差率：15%
							連続ミキサの場合： 土木学会標準JSCE-I 502-2013	コンクリート中のモルタル単位容積質量差：0.8%以下 コンクリート中の単位粗骨材量の差：5%以下 圧縮強度差：7.5%以下 空気量差：1%以下 スランプ差：3cm以下
						細骨材の表面水率試験	JIS A 1111	設計図書による
						粗骨材の表面水率試験	JIS A 1125	設計図書による
						施工	必須	コンシステンシーVC試験
		マーシャル突き固め試験	舗装調査・試験法便覧[3]-290 ※いずれか1方法	目標値の±1.5%				
		ランマー突き固め試験						

試験基準	摘要	試験成績表等による確認
工事開始前及び工事中1回/年以上および水質が変わった場合。	上水道を使用している場合は試験に換え、上水道を使用していることを示す資料による確認を行う。	○
工事開始前及び工事中1回/年以上および水質が変わった場合。	・その原水は上水道水及び上水道水以外の水の規定に適合しなければならない。	○
工事開始前、工事中1回/6ヶ月以上	・レディーミクストコンクリートの場合、印字記録により確認を行う。	○
工事開始前及び工事中1回/年以上。	・総使用量が50m3未満の場合は1回以上の試験、またはレディーミクストコンクリート工場の品質証明書等のみとすることができる。	○
工事開始前及び工事中1回/年以上。	・総使用量が50m3未満の場合は1回以上の試験、またはレディーミクストコンクリート工場の品質証明書等のみとすることができる。	○
2回/日以上	レディーミクスコンクリート以外の場合に適用する。	○
1回/日以上	レディーミクスコンクリート以外の場合に適用する。	○
1日2回（午前・午後）以上、その他コンシステンシーの変動が認められる場合などに随時実施する。 ただし運搬車ごとに目視観察を行う。		
1日2回（午前・午後）以上、その他コンシステンシーの変動が認められる場合などに随時実施する。 ただし運搬車ごとに目視観察を行う。		
1日2回（午前・午後）以上、その他コンシステンシーの変動が認められる場合などに随時実施する。 ただし運搬車ごとに目視観察を行う。		

工種	種別	試験区分	試験項目	試験方法	規格値
			コンクリートの曲げ強度試験	JIS A 1106	<ul style="list-style-type: none"> 試験回数が7回以上（1回は3個以上の供試体の平均値）の場合は、全部の試験値の平均値が所定の合格判断強度を上まわるものとする。 試験回数が7回未満となる場合は、 <ul style="list-style-type: none"> ①1回の試験結果は配合基準強度の85%以上 ②3回の試験結果の平均値は配合基準強度以上
			温度測定（コンクリート）	温度計による。	
			現場密度の測定	RI水分密度計	基準密度の95.5%以上。
			コアによる密度測定	舗装調査・試験法便覧 [3]-300	
13 グラス アスファルト 舗装	材料	必須	骨材のふるい分け試験	JIS A 1102	JIS A 5001 表2参照
			骨材の密度及び吸水率試験	JIS A 1109 JIS A 1110	表層・基層 表乾密度：2.45g/cm ³ 以上 吸水率：3.0%以下
			骨材中の粘土塊量の試験	JIS A 1137	粘土、粘土塊量：0.25%以下

試験基準	摘要	試験成績表等による確認
2回/日（午前・午後）で、3本1組/回（材令28日）。		
2回/日（午前・午後）以上		
40mに1回（横断方向に3ヶ所）		
1,000m ² に1個の割合でコアを採取して測定		
<ul style="list-style-type: none"> 中規模以上の工事：施工前、材料変更時 小規模以下の工事：施工前 	<ul style="list-style-type: none"> 中規模以上の工事とは、管理図を描いた上での管理が可能な工事をいい、舗装施工面積が10,000m²あるいは使用する基層及び表層用混合物の総使用量が3,000t以上の場合が該当する。 小規模工事は管理結果を施工管理に反映できる規模の工事をいい、同一工種の施工が数日連続する場合で、以下のいずれかに該当するものをいう。 <ul style="list-style-type: none"> ①施工面積で1,000m²以上10,000m²未満 ②使用する基層及び表層用混合物の総使用量が500t以上3,000t未満（コンクリートでは400m³以上1,000m³未満） ただし、以下に該当するものについても小規模工事として取り扱うものとする。 1)アスファルト舗装：同一配合の合材が100t以上のもの 	○
<ul style="list-style-type: none"> 中規模以上の工事：施工前、材料変更時 小規模以下の工事：施工前 	<ul style="list-style-type: none"> 中規模以上の工事とは、管理図を描いた上での管理が可能な工事をいい、舗装施工面積が10,000m²あるいは使用する基層及び表層用混合物の総使用量が3,000t以上の場合が該当する。 小規模工事は管理結果を施工管理に反映できる規模の工事をいい、同一工種の施工が数日連続する場合で、以下のいずれかに該当するものをいう。 <ul style="list-style-type: none"> ①施工面積で1,000m²以上10,000m²未満 ②使用する基層及び表層用混合物の総使用量が500t以上3,000t未満（コンクリートでは400m³以上1,000m³未満） ただし、以下に該当するものについても小規模工事として取り扱うものとする。 1)アスファルト舗装：同一配合の合材が100t以上のもの 	○
<ul style="list-style-type: none"> 中規模以上の工事：施工前、材料変更時 小規模以下の工事：施工前 	<ul style="list-style-type: none"> 中規模以上の工事とは、管理図を描いた上での管理が可能な工事をいい、舗装施工面積が10,000m²あるいは使用する基層及び表層用混合物の総使用量が3,000t以上の場合が該当する。 小規模工事は管理結果を施工管理に反映できる規模の工事をいい、同一工種の施工が数日連続する場合で、以下のいずれかに該当するものをいう。 <ul style="list-style-type: none"> ①施工面積で1,000m²以上10,000m²未満 ②使用する基層及び表層用混合物の総使用量が500t以上3,000t未満（コンクリートでは400m³以上1,000m³未満） ただし、以下に該当するものについても小規模工事として取り扱うものとする。 1)アスファルト舗装：同一配合の合材が100t以上のもの 	○

工種	種別	試験区分	試験項目	試験方法	規格値
			粗骨材の形状試験	舗装調査・試験法便覧 [2]-45	細長、あるいは扁平な石片：10%以下
			フィラーの粒度試験	JIS A 5008	便覧 表3.3.17による。
			フィラーの水分試験	JIS A 5008	1%以下
	その他		粗骨材のすりへり試験	JIS A 1121	30%以下

試験基準	摘要	試験成績表等による確認
<ul style="list-style-type: none"> 中規模以上の工事：施工前、材料変更時 小規模以下の工事：施工前 	<ul style="list-style-type: none"> 中規模以上の工事とは、管理図を描いた上での管理が可能な工事をいい、舗装施工面積が10,000㎡あるいは使用する基層及び表層用混合物の総使用量が3,000t以上の場合が該当する。 小規模工事は管理結果を施工管理に反映できる規模の工事をいい、同一工種の施工が数日連続する場合で、以下のいずれかに該当するものをいう。 <ul style="list-style-type: none"> ①施工面積で1,000m²以上10,000m²未満 ②使用する基層及び表層用混合物の総使用量が500t以上3,000t未満(コンクリートでは400m³以上1,000m³未満) ただし、以下に該当するものについても小規模工事として取り扱うものとする。 <ul style="list-style-type: none"> 1)アスファルト舗装：同一配合の合材が100t以上のもの 	○
<ul style="list-style-type: none"> 中規模以上の工事：施工前、材料変更時 小規模以下の工事：施工前 	<ul style="list-style-type: none"> 中規模以上の工事とは、管理図を描いた上での管理が可能な工事をいい、舗装施工面積が10,000㎡あるいは使用する基層及び表層用混合物の総使用量が3,000t以上の場合が該当する。 小規模工事は管理結果を施工管理に反映できる規模の工事をいい、同一工種の施工が数日連続する場合で、以下のいずれかに該当するものをいう。 <ul style="list-style-type: none"> ①施工面積で1,000m²以上10,000m²未満 ②使用する基層及び表層用混合物の総使用量が500t以上3,000t未満(コンクリートでは400m³以上1,000m³未満) ただし、以下に該当するものについても小規模工事として取り扱うものとする。 <ul style="list-style-type: none"> 1)アスファルト舗装：同一配合の合材が100t以上のもの 	○
<ul style="list-style-type: none"> 中規模以上の工事：施工前、材料変更時 小規模以下の工事：施工前 	<ul style="list-style-type: none"> 中規模以上の工事とは、管理図を描いた上での管理が可能な工事をいい、舗装施工面積が10,000㎡あるいは使用する基層及び表層用混合物の総使用量が3,000t以上の場合が該当する。 小規模工事は管理結果を施工管理に反映できる規模の工事をいい、同一工種の施工が数日連続する場合で、以下のいずれかに該当するものをいう。 <ul style="list-style-type: none"> ①施工面積で1,000m²以上10,000m²未満 ②使用する基層及び表層用混合物の総使用量が500t以上3,000t未満(コンクリートでは400m³以上1,000m³未満) ただし、以下に該当するものについても小規模工事として取り扱うものとする。 <ul style="list-style-type: none"> 1)アスファルト舗装：同一配合の合材が100t以上のもの 	○
<ul style="list-style-type: none"> 中規模以上の工事：施工前、材料変更時 小規模以下の工事：施工前 	<ul style="list-style-type: none"> 中規模以上の工事とは、管理図を描いた上での管理が可能な工事をいい、舗装施工面積が10,000㎡あるいは使用する基層及び表層用混合物の総使用量が3,000t以上の場合が該当する。 小規模工事は管理結果を施工管理に反映できる規模の工事をいい、同一工種の施工が数日連続する場合で、以下のいずれかに該当するものをいう。 <ul style="list-style-type: none"> ①施工面積で1,000m²以上10,000m²未満 ②使用する基層及び表層用混合物の総使用量が500t以上3,000t未満(コンクリートでは400m³以上1,000m³未満) ただし、以下に該当するものについても小規模工事として取り扱うものとする。 <ul style="list-style-type: none"> 1)アスファルト舗装：同一配合の合材が100t以上のもの 	○

工種	種別	試験区分	試験項目	試験方法	規格値
			硫酸ナトリウムによる骨材の安定性試験	JIS A 1122	損失量：12%以下
			針入度試験	JIS K 2207	15～30(1/10mm)
			軟化点試験	JIS K 2207	58～68℃

試験基準	摘要	試験成績表等による確認
<ul style="list-style-type: none"> 中規模以上の工事：施工前、材料変更時 小規模以下の工事：施工前 	<ul style="list-style-type: none"> 中規模以上の工事とは、管理図を描いた上での管理が可能な工事をいい、舗装施工面積が10,000㎡あるいは使用する基層及び表層用混合物の総使用量が3,000t以上の場合が該当する。 小規模工事は管理結果を施工管理に反映できる規模の工事をいい、同一工種の施工が数日連続する場合で、以下のいずれかに該当するものをいう。 <ul style="list-style-type: none"> ①施工面積で1,000m²以上10,000m²未満 ②使用する基層及び表層用混合物の総使用量が500t以上3,000t未満(コンクリートでは400m³以上1,000m³未満) ただし、以下に該当するものについても小規模工事として取り扱うものとする。 <ul style="list-style-type: none"> 1)アスファルト舗装：同一配合の合材が100t以上のもの 	○
<ul style="list-style-type: none"> 中規模以上の工事：施工前、材料変更時 小規模以下の工事：施工前 	<ul style="list-style-type: none"> 規格値は、石油アスファルト(針入度20～40)にトリニダットレイクアスファルトを混合したものの性状値である。 中規模以上の工事とは、管理図を描いた上での管理が可能な工事をいい、舗装施工面積が10,000㎡あるいは使用する基層及び表層用混合物の総使用量が3,000t以上の場合が該当する。 小規模工事は管理結果を施工管理に反映できる規模の工事をいい、同一工種の施工が数日連続する場合で、以下のいずれかに該当するものをいう。 <ul style="list-style-type: none"> ①施工面積で1,000m²以上10,000m²未満 ②使用する基層及び表層用混合物の総使用量が500t以上3,000t未満(コンクリートでは400m³以上1,000m³未満) ただし、以下に該当するものについても小規模工事として取り扱うものとする。 <ul style="list-style-type: none"> 1)アスファルト舗装：同一配合の合材が100t以上のもの 	○
<ul style="list-style-type: none"> 中規模以上の工事：施工前、材料変更時 小規模以下の工事：施工前 	<ul style="list-style-type: none"> 規格値は、石油アスファルト(針入度20～40)にトリニダットレイクアスファルトを混合したものの性状値である。 中規模以上の工事とは、管理図を描いた上での管理が可能な工事をいい、舗装施工面積が10,000㎡あるいは使用する基層及び表層用混合物の総使用量が3,000t以上の場合が該当する。 小規模工事は管理結果を施工管理に反映できる規模の工事をいい、同一工種の施工が数日連続する場合で、以下のいずれかに該当するものをいう。 <ul style="list-style-type: none"> ①施工面積で1,000m²以上10,000m²未満 ②使用する基層及び表層用混合物の総使用量が500t以上3,000t未満(コンクリートでは400m³以上1,000m³未満) ただし、以下に該当するものについても小規模工事として取り扱うものとする。 <ul style="list-style-type: none"> 1)アスファルト舗装：同一配合の合材が100t以上のもの 	○

工種	種別	試験区分	試験項目	試験方法	規格値
			伸度試験	JIS K 2207	10cm以上 (25℃)
			トルエン可溶分試験	JIS K 2207	86～91%
			引火点試験	JIS K 2265-1 JIS K 2265-2 JIS K 2265-3 JIS K 2265-4	240℃以上
			蒸発質量変化率試験	JIS K 2207	0.5%以下

試験基準	摘要	試験成績表等による確認
<ul style="list-style-type: none"> ・中規模以上の工事：施工前、材料変更時 ・小規模以下の工事：施工前 	<ul style="list-style-type: none"> ・規格値は、石油アスファルト（針入度20～40）にトリニダットレイクアスファルトを混合したものの性状値である。 ・中規模以上の工事とは、管理図を描いた上での管理が可能な工事をいい、舗装施工面積が10,000m²あるいは使用する基層及び表層用混合物の総使用量が3,000t以上の場合が該当する。 ・小規模工事は管理結果を施工管理に反映できる規模の工事をいい、同一工種の施工が数日連続する場合で、以下のいずれかに該当するものをいう。 ①施工面積で1,000m²以上10,000m²未満 ②使用する基層及び表層用混合物の総使用量が500t以上3,000t未満（コンクリートでは400m³以上1,000m³未満） ただし、以下に該当するものについても小規模工事として取り扱うものとする。 1)アスファルト舗装：同一配合の合材が100t以上のもの 	○
<ul style="list-style-type: none"> ・中規模以上の工事：施工前、材料変更時 ・小規模以下の工事：施工前 	<ul style="list-style-type: none"> ・規格値は、石油アスファルト（針入度20～40）にトリニダットレイクアスファルトを混合したものの性状値である。 ・中規模以上の工事とは、管理図を描いた上での管理が可能な工事をいい、舗装施工面積が10,000m²あるいは使用する基層及び表層用混合物の総使用量が3,000t以上の場合が該当する。 ・小規模工事は管理結果を施工管理に反映できる規模の工事をいい、同一工種の施工が数日連続する場合で、以下のいずれかに該当するものをいう。 ①施工面積で1,000m²以上10,000m²未満 ②使用する基層及び表層用混合物の総使用量が500t以上3,000t未満（コンクリートでは400m³以上1,000m³未満） ただし、以下に該当するものについても小規模工事として取り扱うものとする。 1)アスファルト舗装：同一配合の合材が100t以上のもの 	○
<ul style="list-style-type: none"> ・中規模以上の工事：施工前、材料変更時 ・小規模以下の工事：施工前 	<ul style="list-style-type: none"> ・規格値は、石油アスファルト（針入度20～40）にトリニダットレイクアスファルトを混合したものの性状値である。 ・中規模以上の工事とは、管理図を描いた上での管理が可能な工事をいい、舗装施工面積が10,000m²あるいは使用する基層及び表層用混合物の総使用量が3,000t以上の場合が該当する。 ・小規模工事は管理結果を施工管理に反映できる規模の工事をいい、同一工種の施工が数日連続する場合で、以下のいずれかに該当するものをいう。 ①施工面積で1,000m²以上10,000m²未満 ②使用する基層及び表層用混合物の総使用量が500t以上3,000t未満（コンクリートでは400m³以上1,000m³未満） ただし、以下に該当するものについても小規模工事として取り扱うものとする。 1)アスファルト舗装：同一配合の合材が100t以上のもの 	○
<ul style="list-style-type: none"> ・中規模以上の工事：施工前、材料変更時 ・小規模以下の工事：施工前 	<ul style="list-style-type: none"> ・規格値は、石油アスファルト（針入度20～40）にトリニダットレイクアスファルトを混合したものの性状値である。 ・中規模以上の工事とは、管理図を描いた上での管理が可能な工事をいい、舗装施工面積が10,000m²あるいは使用する基層及び表層用混合物の総使用量が3,000t以上の場合が該当する。 ・小規模工事は管理結果を施工管理に反映できる規模の工事をいい、同一工種の施工が数日連続する場合で、以下のいずれかに該当するものをいう。 ①施工面積で1,000m²以上10,000m²未満 ②使用する基層及び表層用混合物の総使用量が500t以上3,000t未満（コンクリートでは400m³以上1,000m³未満） ただし、以下に該当するものについても小規模工事として取り扱うものとする。 1)アスファルト舗装：同一配合の合材が100t以上のもの 	○

工種	種別	試験区分	試験項目	試験方法	規格値
			密度試験	JIS K 2207	1.07~1.13g/cm ³
	プラント	必須	貫入試験40℃	舗装調査・試験法便覧 [3]-315	貫入量(40℃)目標値 表層:1~4mm 基層:1~6mm
			リュエル流動性試験240℃	舗装調査・試験法便覧 [3]-320	3~20秒(目標値)
			ホイールトラッキング試験	舗装調査・試験法便覧 [3]-39	300以上
			曲げ試験	舗装調査・試験法便覧 [3]-69	破断ひずみ(-10℃、50mm/min)8.0×10 ⁻³ 以上
			粒度(2.36mmフルイ)	舗装調査・試験法便覧 [2]-14	2.36mmふるい:±12%以内基準粒度
			粒度(75μmフルイ)	舗装調査・試験法便覧 [2]-14	75μmふるい:±5%以内基準粒度

試験基準	摘要	試験成績表等による確認
<ul style="list-style-type: none"> 中規模以上の工事: 施工前、材料変更時 小規模以下の工事: 施工前 	<ul style="list-style-type: none"> 規格値は、石油アスファルト(針入度20~40)にトリニダットレイクアスファルトを混合したものの性状値である。 中規模以上の工事とは、管理図を描いた上での管理が可能な工事をいい、舗装施工面積が10,000m²あるいは使用する基層及び表層用混合物の総使用量が3,000t以上の場合が該当する。 小規模工事は管理結果を施工管理に反映できる規模の工事をいい、同一工種の施工が数日連続する場合で、以下のいずれかに該当するものをいう。 <ul style="list-style-type: none"> ①施工面積で1,000m²以上10,000m²未満 ②使用する基層及び表層用混合物の総使用量が500t以上3,000t未満(コンクリートでは400m³以上1,000m³未満) ただし、以下に該当するものについても小規模工事として取り扱うものとする。 <ul style="list-style-type: none"> 1)アスファルト舗装: 同一配合の合材が100t以上のもの 	○
配合毎に各1回。ただし、同一配合の合材100t未満の場合も実施する。		○
配合毎に各1回。ただし、同一配合の合材100t未満の場合も実施する。		○
配合毎に各1回。ただし、同一配合の合材100t未満の場合も実施する。		○
配合毎に各1回。ただし、同一配合の合材100t未満の場合も実施する。		○
<ul style="list-style-type: none"> 中規模以上の工事: 定期的または随時。 小規模以下の工事: 異常が認められたとき。 印字記録の場合: 全数または抽出・ふるい分け試験 1~2回/日	<ul style="list-style-type: none"> 中規模以上の工事とは、管理図を描いた上での管理が可能な工事をいい、舗装施工面積が10,000m²あるいは使用する基層及び表層用混合物の総使用量が3,000t以上の場合が該当する。 小規模工事は管理結果を施工管理に反映できる規模の工事をいい、同一工種の施工が数日連続する場合で、以下のいずれかに該当するものをいう。 <ul style="list-style-type: none"> ①施工面積で1,000m²以上10,000m²未満 ②使用する基層及び表層用混合物の総使用量が500t以上3,000t未満(コンクリートでは400m³以上1,000m³未満) ただし、以下に該当するものについても小規模工事として取り扱うものとする。 <ul style="list-style-type: none"> 1)アスファルト舗装: 同一配合の合材が100t以上のもの 	○
<ul style="list-style-type: none"> 中規模以上の工事: 定期的または随時。 小規模以下の工事: 異常が認められたとき。 印字記録の場合: 全数または抽出・ふるい分け試験 1~2回/日	<ul style="list-style-type: none"> 中規模以上の工事とは、管理図を描いた上での管理が可能な工事をいい、舗装施工面積が10,000m²あるいは使用する基層及び表層用混合物の総使用量が3,000t以上の場合が該当する。 小規模工事は管理結果を施工管理に反映できる規模の工事をいい、同一工種の施工が数日連続する場合で、以下のいずれかに該当するものをいう。 <ul style="list-style-type: none"> ①施工面積で1,000m²以上10,000m²未満 ②使用する基層及び表層用混合物の総使用量が500t以上3,000t未満(コンクリートでは400m³以上1,000m³未満) ただし、以下に該当するものについても小規模工事として取り扱うものとする。 <ul style="list-style-type: none"> 1)アスファルト舗装: 同一配合の合材が100t以上のもの 	○

工種	種別	試験区分	試験項目	試験方法	規格値	
14 路床安定処理工	舗設現場	必須	アスファルト量抽出粒度分析試験	舗装調査・試験法便覧 [4]-238	アスファルト量：±0.9%以内	
			温度測定（アスファルト・骨材・混合物）	温度計による。	アスファルト：220℃以下 石粉：常温～150℃	
			温度測定（初転圧前）	温度計による。		
	材料	必須	配合試験	舗装調査・試験法便覧		
			土の締固め試験	JIS A 1210	設計図書による。	
			CBR試験	舗装調査・試験法便覧 [4]-155, [4]-158	設計図書による。	
		施工	必須	現場密度の測定 ※右記試験方法（3種類）のいずれかを実施する。	最大粒径≤53mm： 砂置換法（JIS A 1214） 最大粒径>53mm： 突砂法（舗装調査・試験法便覧 [4]-185）	設計図書による。
				または、 RI計器を用いた盛土の締固め管理要領（案）	設計図書による。	
			または、 「TS・GNSSを用いた盛土の締固め管理要領」による	施行範囲を小分割した管理ブロックの全てが規定回数だけ締固められたことを確認する。 ただし、路肩から1m以内と締固め機械が近寄れない構造物周辺は除く。		
			ブルーフローリング	舗装調査・試験法便覧 [4]-210		
その他	平板載荷試験	JIS A 1215	設計図書による。			
	現場CBR試験	JIS A1222	設計図書による。			
	含水比試験	JIS A 1203	設計図書による。			
	たわみ量	舗装調査・試験法便覧 [1]-227 （ベンゲルマンヒーム）	設計図書による。			

試験基準	摘要	試験成績表等による確認
・中規模以上の工事：定期的または随時。 ・小規模以下の工事：異常が認められたとき。 印字記録の場合：全数または抽出・ふるい分け試験 1～2回/日	・中規模以上の工事とは、管理図を描いた上での管理が可能な工事をいい、舗装施工面積が10,000㎡あるいは使用する基層及び表層用混合物の総使用量が3,000t以上の場合が該当する。 ・小規模工事は管理結果を施工管理に反映できる規模の工事をいい、同一工種の施工が数日連続する場合で、以下のいずれかに該当するものをいう。 ①施工面積で1,000㎡以上10,000㎡未満 ②使用する基層及び表層用混合物の総使用量が500t以上3,000t未満（コンクリートでは400m3以上1,000m3未満） ただし、以下に該当するものについても小規模工事として取り扱うものとする。 1)アスファルト舗装：同一配合の合材が100t以上のもの	○
随時		○
随時	測定値の記録は、1日4回（午前・午後各2回）	
当初及び材料の変化時 当初及び土質の変化したとき。 当初及び土質の変化したとき。		○
500m ³ につき1回の割合で行う。ただし、1,500m ³ 未満の工事は1工事当たり3回以上。1回の試験につき3孔で測定し、3孔の最低値で判定を行う。		
盛土を管理する単位（以下「管理単位」）に分割して管理単位ごとに管理を行うものとする。 1日の1層あたりの施工面積を基準とする。 管理単位の面積は1,500㎡を標準とし、1日の施工面積が2,000㎡以上の場合、その施工面積を2管理単位以上に分割するものとする。 1管理単位あたりの測定点数の目安を以下に示す。 ・500m ² 未満：5点 ・500m ² 以上1000m ² 未満：10点 ・1000m ² 以上2000m ² 未満：15点	・最大粒径<100mmの場合に適用する。 ・左記の規格値を満たしていても、規格値を著しく下回っている点が存在した場合は、監督員との協議の上で、（再）転圧を行うものとする。	
1. 盛土を管理する単位（以下「管理単位」）に分割して管理単位毎に管理を行う。 2. 管理単位は築堤、路体路床とも1日の1層あたりの施工面積は1,500㎡を標準とする。また、1日の施工面積が2,000㎡以上の場合、その施工面積を2管理単位以上に分割するものとする。 3. 1日の施工が複数層に及ぶ場合でも1管理単位を複数層にまたがらせることはしないものとする。 4. 土取り場の状況や土質状況が変わる場合には、新規の管理単位として取り扱うものとする。		
路床仕上げ後、全幅、全区間で実施する。	・荷重車については、施工時に用いた転圧機械と同等以上の締固め効果を持つローラやトラック等を用いるものとする。 ・セメントコンクリートの路盤に適用する。	
延長40mにつき1ヶ所の割合で行う。 各車線ごとに延長40mにつき1回の割合で行う。		
500m ³ につき1回の割合で行う。ただし、1,500m ³ 未満の工事は1工事当たり3回以上。		
ブルーフローリングでの不良箇所について実施		

工種	種別	試験区分	試験項目	試験方法	規格値
15 表層安定処理工 (表層混合処理)	材料	その他	土の一軸圧縮試験	JIS A 1216	設計図書による。
			現場密度の測定 ※右記試験方法 (2種類)のいずれかを実施する。	最大粒径 ≤ 53mm : 砂置換法 (JIS A 1214) 最大粒径 > 53mm : 突砂法 (舗装調査・試験法 便覧 [4]-185) または、 RI計器を用いた盛土の締固 め管理要領 (案)	設計図書による。 設計図書による。
	施工	必須	ブルーフローリング	舗装調査・試験法便覧 [4]-210	
			平板載荷試験	JIS A 1215	
			現場CBR試験	JIS A1222	設計図書による。
	その他		含水比試験	JIS A 1203	設計図書による。
			たわみ量	舗装調査・試験法便覧 [1]-227 (ハンゲルマンビーム)	設計図書による。

試験基準	摘要	試験成績表等による確認
当初及び土質の変化したとき。	配合を定めるための試験である。	
500m ² につき1回の割合で行う。ただし、1,500m ² 未満の工事は1工事当たり3回以上。1回の試験につき3孔で測定し、3孔の最低値で判定を行う。		
盛土を管理する単位 (以下「管理単位」) に分割して管理単位ごとに管理を行うものとする。 1日の1層あたりの施工面積を基準とする。管理単位の面積は1,500m ² を標準とし、1日の施工面積が2,000m ² 以上の場合、その施工面積を2管理単位以上に分割するものとする。1管理単位あたりの測定点数の目安を以下に示す。 ・500m ² 未満：5点 ・500m ² 以上1000m ² 未満：10点 ・1000m ² 以上2000m ² 未満：15点	・最大粒径 < 100mmの場合に適用する。 ・左記の規格値を満たしていても、規格値を著しく下回っている点が存在した場合は、監督員との協議の上で、(再)転圧を行うものとする。	
1. 盛土を管理する単位 (以下「管理単位」) に分割して管理単位毎に管理を行う。 2. 管理単位は築堤、路体路床とも1日の1層当たりの施工面積は1,500m ² を標準とする。また、1日の施工面積が2,000m ² 以上の場合、その施工面積を2管理単位以上に分割するものとする。 3. 1日の施工が複数層に及ぶ場合でも1管理単位を複数層にまたがらせることはしないものとする。 4. 土取り場の状況や土質状況が変わる場合には、新規の管理単位として取り扱うものとする。		
路床仕上げ後、全幅、全区間で実施する。	・荷重車については、施工時に用いた転圧機械と同等以上の締固め効果を持つローラやトラック等を用いるものとする。	
各車線ごとに延長40mにつき1回の割で行う。		
各車線ごとに延長40mにつき1回の割で行う。		
500m ³ につき1回の割合で行う。ただし、1,500m ³ 未満の工事は1工事当たり3回以上。		
ブルーフローリングでの不良箇所について実施。		

工種	種別	試験区分	試験項目	試験方法	規格値
16 固結工	材料	必須	土の一軸圧縮試験	JIS A 1216	設計図書による。 なお、1回の試験とは3個の供試体の試験値の平均値で表したものの
			ゲルタイム試験		
	施工	必須	改良体全長の連続性確認	ボーリングコアの目視確認	
			土の一軸圧縮試験 (改良体の強度)	JIS A 1216	①各供試体の試験結果は改良地盤設計強度の85%以上。 ②1回の試験結果は改良地盤設計強度以上。 なお、1回の試験とは3個の供試体の試験値の平均値で表したものの
17 アンカー工	施工	必須	モルタルの圧縮強度試験	JIS A 1108	設計図書による。
			モルタルのフロー値試験	JIS R 5201	
			適性試験 (多サイクル確認試験)	グラウンドアンカー設計・施工基準、同解説 (JGS4101-2012)	設計アンカー力に対して十分に安全であること。
			確認試験 (1サイクル確認試験)	グラウンドアンカー設計・施工基準、同解説 (JGS4101-2012)	
			その他の確認試験	グラウンドアンカー設計・施工基準、同解説 (JGS4101-2012)	所定の緊張力が導入されていること。

試験基準	摘要	試験成績表等による確認
当初及び土質の変化したとき。	配合を定めるための試験である。 ボーリング等により供試体を採取する。	
当初及び土質の変化したとき。	配合を定めるための試験である。	
改良体の上端から下端までの全長をボーリングにより採取し、全長において連続して改良されていることを目視確認する。 改良体500本未満は3本、500本以上は250本増えるごとに1本追加する。 現場の条件、規模等により上記によりがたい場合は監督員の指示による。	・ボーリング等により供試体を採取する。 ・改良体の強度確認には、改良体全長の連続性を確認したボーリングコアを利用してもよい。	
改良体500本未満は3本、500本以上は250本増えるごとに1本追加する。試験は1本の改良体について、上、中、下それぞれ1回、計3回とする。ただし、1本の改良体で設計強度を変えている場合は、各設計強度毎に3回とする。 現場の条件、規模等により上記によりがたい場合は監督員の指示による。	・ボーリング等により供試体を採取する。 ・改良体の強度確認には、改良体全長の連続性を確認したボーリングコアを利用してもよい。	
2回 (午前・午後) / 日		
練りませ開始前に試験は2回行い、その平均値をフロー値とする。		
・施工数量の5%かつ3本以上。 ・初期荷重は計画最大荷重の約0.1倍とし、引き抜き試験に準じた方法で載荷と除荷を繰り返す。	ただし、モルタルの必要強度の確認後に実施すること。	
・多サイクル確認試験に用いたアンカーを除くすべて。 ・初期荷重は計画最大荷重の約0.1倍とし、計画最大荷重まで載荷した後、初期荷重まで除荷する1サイクル方式とする。		
	・定着時緊張力確認試験 ・残存引張力確認試験 ・リフトオフ試験 等があり、多サイクル確認試験、1サイクル確認試験の試験結果をもとに、監督員と協議し行う必要性の有無を判断する。	

工種	種別	試験区分	試験項目	試験方法	規格値
18 補強土壁工	材料	必須	土の締固め試験	JIS A 1210	設計図書による。
			外観検査（ストリップ、鋼製壁面材、コンクリート製壁面材等）	補強土壁工法各設計・施工マニュアルによる。	同左
			コンクリート製壁面材のコンクリート強度試験	補強土壁工法各設計・施工マニュアルによる。	
	その他	土の粒度試験	補強土壁工法各設計・施工マニュアルによる。	同左	
施工	必須	現場密度の測定※右記試験方法（3種類）のいずれかを実施する。	最大粒径 $\leq 53\text{mm}$ ：砂置換法（JIS A1214） 最大粒径 $> 53\text{mm}$ ：突砂法（舗装調査・試験法便覧[4]-185）	次の密度への締固めが可能な範囲の含水比において、最大乾燥密度の95%以上（締固め試験（JIS A 1210）A・B法）もしくは90%以上（締固め試験（JIS A1210）C・D・E法）。ただし、JIS A 1210 C・D・E法での管理は、標準の施工仕様よりも締固めエネルギーの大きな転圧方法（例えば、標準よりも転圧力の大きな機械を使用する場合や1層あたりの仕上り厚を薄くする場合）に適用する。 または、設計図書による。	
			または、「RI計器を用いた盛土の締固め管理要領（案）」	次の密度への締固めが可能な範囲の含水比において、1管理単位の現場乾燥密度の平均値が最大乾燥密度の97%以上（締固め試験（JIS A 1210）A・B法）もしくは92%以上（締固め試験（JIS A 1210）C・D・E法）。ただし、JIS A 1210 C・D・E法での管理は、標準の施工仕様よりも締固めエネルギーの大きな転圧方法（例えば、標準よりも転圧力の大きな機械を使用する場合や1層あたりの仕上り厚を薄くする場合）に適用する。 または、設計図書による。	
			または、「TS・GNSSを用いた盛土の締固め管理要領」による	施工範囲を小分割した管理ブロックの全てが規定回数だけ締め固められたことを確認する。ただし、路肩から1m以内と締固め機械が近寄れない構造物周辺は除く。	

試験基準	摘要	試験成績表等による確認
当初及び土質の変化時。		
同左		
設計図書による。		○
500 m^3 につき1回の割合で行う。ただし、1,500 m^3 未満の工事は1工事当たり3回以上。1回の試験につき3孔で測定し、3孔の最低値で判定を行う。	・橋台背面アプローチ部における規格値は、下記のとおりとする。 （締固め試験（JIS A 1210）C・D・E法） 【一般の橋台背面】 平均92%以上、かつ最小90%以上 【インテグラルアバット構造の橋台背面】 平均97%以上、かつ最小95%	
盛土を管理する単位（以下「管理単位」）に分割して管理単位ごとに管理を行うものとする。 路体・路床とも、1日の1層あたりの施工面積を基準とする。管理単位の面積は1,500 m^2 を標準とし、1日の施工面積が2,000 m^2 以上の場合、その施工面積を2管理単位以上に分割するものとする。1管理単位あたりの測定点数の目安を以下に示す。 ・500 m^2 未満：5点 ・500 m^2 以上1000 m^2 未満：10点 ・1000 m^2 以上2000 m^2 未満：15点	・最大粒径 $< 100\text{mm}$ の場合に適用する。 ・左記の規格値を満たしていても、規格値を著しく下回っている点が存在した場合は、監督員と協議の上で、（再）転圧を行うものとする。 ・橋台背面アプローチ部における規格値は、下記のとおりとする。 （締固め試験（JIS A 1210）C・D・E法） 【一般の橋台背面】 平均92%以上、かつ最小90%以上 【インテグラルアバット構造の橋台背面】 平均97%以上、かつ最小95%	
1. 盛土を管理する単位（以下「管理単位」）に分割して管理単位毎に管理を行う。 2. 管理単位は築堤、路体路床とも1日の1層あたりの施工面積は1,500 m^2 を標準とする。また、1日の施工面積が2,000 m^2 以上の場合、その施工面積を2管理単位以上に分割するものとする。 3. 1日の施工が複数層に及ぶ場合でも1管理単位を複数層にまたがらせることはしないものとする。 4. 土取り場の状況や土質状況が変わる場合には、新規の管理単位として取り扱うものとする。		

工種	種別	試験区分	試験項目	試験方法	規格値
19 吹付工	材料	必須 その他 (JISマーク表示されたレディミクストコンクリートを使用する場合は除く)	アルカリ骨材反応対策	「コンクリートの耐久性向上の施工実施要領」(平成14年8月28日付け土第10141号)	同左
			骨材のふるい分け試験	JIS A 1102 JIS A 5005 JIS A 5011-1~4 JIS A 5021	設計図書による。
			骨材の密度及び吸水率試験	JIS A 1109 JIS A 1110 JIS A 5005 JIS A 5011-1~4 JIS A 5021	絶乾密度：2.5以上 細骨材の吸水率：3.5%以下 粗骨材の吸水率：3.0%以下 (砕砂・砕石、高炉スラグ骨材、フェロニッケルスラグ細骨材、銅スラグ細骨材の規格値については摘要を参照)
			骨材の微粒分量試験	JIS A 1103 JIS A 5005 JIS A 5308	粗骨材 砕石 3.0%以下(ただし、粒形判定実績率が58%以上の場合は5.0%以下) スラグ粗骨材 5.0%以下 それ以外(砂利等) 1.0%以下 細骨材 砕砂 9.0%以下(ただし、すりへり作用を受ける場合は5.0%以下) スラグ細骨材 7.0%以下(ただし、すりへり作用を受ける場合は5.0%以下) それ以外(砂等) 5.0%以下(ただし、すりへり作用を受ける場合は3.0%以下)
			砂の有機不純物試験	JIS A 1105	標準色より淡いこと。濃い場合でも圧縮強度が90%以上の場合は使用できる。
			モルタルの圧縮強度による砂の試験	JIS A 1142	圧縮強度の90%以上
			骨材中の粘土塊量の試験	JIS A 1137	細骨材：1.0%以下 粗骨材：0.25%以下
			硫酸ナトリウムによる骨材の安定性試験	JIS A 1122 JIS A 5005	細骨材：10%以下 粗骨材：12%以下
			セメントの物理試験	JIS R 5201	JIS R 5210 (ポルトランドセメント) JIS R 5211 (高炉セメント) JIS R 5212 (シリカセメント) JIS R 5213 (フライアッシュセメント) JIS R 5214 (エコセメント)
			ポルトランドセメントの化学分析	JIS R 5202	JIS R 5210 (ポルトランドセメント) JIS R 5211 (高炉セメント) JIS R 5212 (シリカセメント) JIS R 5213 (フライアッシュセメント) JIS R 5214 (エコセメント)

試験基準	摘要	試験成績表等による確認
骨材試験を行う場合は、工事開始前、工事中1回/6ヶ月以上及び産地が変わった場合。		○
工事開始前、工事中1回/月以上及び産地が変わった場合。		○
工事開始前、工事中1回/月以上及び産地が変わった場合。	JIS A 5005 (コンクリート用砕石及び砕砂) JIS A 5011-1 (コンクリート用スラグ骨材-第1部：高炉スラグ骨材) JIS A 5011-2 (コンクリート用スラグ骨材-第2部：フェロニッケルスラグ骨材) JIS A 5011-3 (コンクリート用スラグ骨材-第3部：銅スラグ骨材) JIS A 5011-4 (コンクリート用スラグ骨材-第4部：電気炉酸化スラグ骨材) JIS A 5021(コンクリート用再生骨材H)	○
工事開始前、工事中1回/月以上及び産地が変わった場合。 (山砂の場合は、工事中1回/週以上)		○
工事開始前、工事中1回/年以上及び産地が変わった場合。	濃い場合は、JIS A 1142「有機不純物を含む細骨材のモルタル圧縮強度による試験方法」による。	○
試験となる砂の上部における溶液の色が標準色液の色より濃い場合。		○
工事開始前、工事中1回/月以上及び産地が変わった場合。		○
砂、砂利： 工事開始前、工事中1回/6ヶ月以上及び産地が変わった場合。 砕砂、砕石： 工事開始前、工事中1回/年以上及び産地が変わった場合。	寒冷地で凍結のおそれのある地点に適用する。	○
工事開始前、工事中1回/月以上		○
		○

工種	種別	試験区分	試験項目	試験方法	規格値	
		練混ぜ水の水質試験	上水道水及び上水道水以外の水の場合： JIS A 5308附属書C	懸濁物質の量：2g/L以下 溶解性蒸発残留物の量：1g/L以下 塩化物イオン量：200ppm以下 セメントの凝結時間の差：始発は30分以内、終結は60分以内 モルタルの圧縮強度比：材齢7及び28日で90%以上	○	
			回収水の場合： JIS A 5308附属書C	塩化物イオン量：200ppm以下 セメントの凝結時間の差：始発は30分以内、終結は60分以内 モルタルの圧縮強度比：材齢7及び28日で90%以上		○
		必須	細骨材の表面水率試験	JIS A 1111	設計図書による	○
			粗骨材の表面水率試験	JIS A 1125	設計図書による	
	その他	計量設備の計量精度		水：±1%以内 セメント：±1%以内 骨材：±3%以内 混和材：±2%以内 (高炉スラグ微粉末の場合は±1%以内) 混和剤：±3%以内	○	
		ミキサの練混ぜ性能試験	バッチミキサの場合： JIS A 1119 JIS A 8603-1 JIS A 8603-2	コンクリートの練混ぜ量 公称容量の場合 コンクリート内のモルタル量の偏差率：0.8%以下 コンクリート内の粗骨材量の偏差率：5%以下 圧縮強度の偏差率：7.5%以下 コンクリート内の空気量の偏差率：10%以下 コンシステンシー（スランプ）の偏差率：15%以下	○	
			連続ミキサの場合： 土木学会規程JSCE-I 502-2013	コンクリート中のモルタル単位容積質量差：0.8%以下 コンクリート中の単位粗骨材量の差：5%以下 圧縮強度差：7.5%以下 空気量差：1%以下 スランプ差：3cm以下	○	
	施工	その他	塩化物総量規制	「コンクリートの耐久性向上」	原則0.3kg/m ³ 以下	

試験基準	摘要	試験成績表等による確認
工事開始前及び工事中1回/年以上及び水質が変わった場合。	上水道を使用している場合は試験に換え、上水道を使用していることを示す資料による確認を行う。	○
	その原水は、上水道水及び上水道水以外の水の規定に適合するものとする。	○
2回/日以上	レディーミクストコンクリート以外の場合に適用する。	
1回/日以上	レディーミクストコンクリート以外の場合に適用する。	
工事開始前、工事中1回/6ヶ月以上	・レディーミクストコンクリートの場合、印字記録により確認を行う。 ・急結剤は適用外	○
工事開始前及び工事中1回/年以上。	・小規模工種※で1工種当りの総使用量が50m ³ 未満の場合は1工種1回以上の試験、またはレディーミクストコンクリート工場の品質証明書等のみとすることができる。 ※小規模工種とは、以下の工種を除く工種とする。（橋台、橋脚、杭類（場所打杭、井筒基礎等）、橋梁上部工（桁、床版、高欄等）、擁壁工（高さ1m以上）、函渠工、樋門、樋管、水門、水路（内幅2.0m以上）、護岸、ダム及び堰、トンネル、舗装、その他これらに類する工種及び特記仕様書で指定された工種）	○
工事開始前及び工事中1回/年以上。		○
コンクリートの打設が午前と午後とにまたがる場合は、午前に1回コンクリート打設前に行い、その試験結果が塩化物総量の規制値の1/2以下の場合は、午後の試験を省略することができる。（1試験の測定回数は3回とする）試験の判定は3回の測定値の平均値。	・小規模工種※で1工種当りの総使用量が50m ³ 未満の場合は1工種1回以上の試験、またはレディーミクストコンクリート工場の品質証明書等のみとすることができる。 ・骨材に海砂を使用する場合は、「海砂の塩化物イオン含有率試験方法」（JSCE-C502-2013, 503-2007）または設計図書の規定により行う。 ・用心鉄筋等を有さない無筋構造物の場合は省略できる。 ※小規模工種とは、以下の工種を除く工種とする。（橋台、橋脚、杭類（場所打杭、井筒基礎等）、橋梁上部工（桁、床版、高欄等）、擁壁工（高さ1m以上）、函渠工、樋門、樋管、水門、水路（内幅2.0m以上）、護岸、ダム及び堰、トンネル、舗装、その他これらに類する工種及び特記仕様書で指定された工種）	

工種	種別	試験区分	試験項目	試験方法	規格値
			スランブ試験 (モルタル除く)	JIS A 1101	スランブ5cm以上8cm未満：許容差±1.5cm スランブ8cm以上18cm以下：許容差±2.5cm
		必須	コンクリートの圧縮強度試験	JIS A 1108 土木学会規準JSC F561-2013	3本の強度の平均値が材令28日で設計強度以上とする。
		その他	空気量測定	JIS A 1116 JIS A 1118 JIS A 1128	±1.5% (許容差)
			コアによる強度試験	JIS A 1107	設計図書による。
20 現場吹付法砕工	材料	必須	アルカリ骨材反応対策	「コンクリートの耐久性向上の施工実施要領」(平成14年8月28日付け土第10141号)	同左
		その他(J I S マー ク 表 示 さ れ た レ デ ィ ー ミ ッ ク ス ト コ ン ク リ ー ト を 使 用 す る 場 合 は 除 く)	骨材のふるい分け試験	JIS A 1102 JIS A 5005 JIS A 5011-1~4 JIS A 5021	JIS A 5005 JIS A 5011-1~4 JIS A 5021
			骨材の密度及び吸水率試験	JIS A 1109 JIS A 1110 JIS A 5005 JIS A 5011-1~4 JIS A 5021	絶乾密度：2.5以上 細骨材の吸水率：3.5%以下 粗骨材の吸水率：3.0%以下 (砕砂・砕石、高炉スラグ骨材、フェロニッケルスラグ細骨材、銅スラグ細骨材の規格値については摘要を参照)
			骨材の微粒分量試験	JIS A 1103 JIS A 5005 JIS A 5308	粗骨材 砕石 3.0%以下 (ただし、粒形判定実績率が58%以上の場合は5.0%以下) スラグ粗骨材 5.0%以下 それ以外(砂利等) 1.0%以下 細骨材 砕砂 9.0%以下 (ただし、すりへり作用を受ける場合は5.0%以下) 砕砂(粘土、シルト等を含まない場合) 7.0% (ただし、すりへり作用を受ける場合は5.0%以下) スラグ細骨材 7.0%以下 (ただし、すりへり作用を受ける場合は5.0%以下) それ以外(砂等) 5.0%以下 (ただし、すりへり作用を受ける場合は3.0%以下)

試験基準	摘要	試験成績表等による確認
・荷卸し時 ・1回/日以上、構造物の重要度と工事の規模の応じて20~150m ³ ごとに1回、及び荷卸し時に品質変化が認められた時。	・小規模工種※で1工種当りの総使用量が50m ³ 未満の場合は1工種1回以上の試験、またはレディーミクストコンクリート工場の品質証明書等のみとすることができる。1工種当りの総使用量が50m ³ 以上の場合は、1回/日以上または50m ³ ごとに1回の試験を行う。 ※小規模工種については、塩化物総量規制の項目を参照	
吹付1日につき1回行う。 なお、テストピースは現場に配置された型枠に工事で使用するのと同じコンクリート(モルタル)を吹付け、現場で28日養生し、直径50mmのコアを切取りキャッピングを行う。原則として1回に3本とする。	・小規模工種※で1工種当りの総使用量が50m ³ 未満の場合は1工種1回以上の試験、またはレディーミクストコンクリート工場の品質証明書等のみとすることができる。1工種当りの総使用量が50m ³ 以上の場合は、1回/日以上または50m ³ ごとに1回の試験を行う。 ※小規模工種については、塩化物総量規制の項目を参照	
・荷卸し時 ・1回/日以上、構造物の重要度と工事の規模の応じて20~150m ³ ごとに1回、及び荷卸し時に品質変化が認められた時。	・小規模工種※で1工種当りの総使用量が50m ³ 未満の場合は1工種1回以上の試験、またはレディーミクストコンクリート工場の品質証明書等のみとすることができる。1工種当りの総使用量が50m ³ 以上の場合は、1回/日以上または50m ³ ごとに1回の試験を行う。 ※小規模工種については、塩化物総量規制の項目を参照	
品質に異常が認められた場合に行う。		
骨材試験を行う場合は、工事開始前、工事中1回/6ヶ月以上及び産地が変わった場合。		○
工事開始前、工事中1回/月以上及び産地が変わった場合。		○
	JIS A 5005 (コンクリート用砕砂及び砕石) JIS A 5011-1 (コンクリート用スラグ骨材-第1部:高炉スラグ骨材) JIS A 5011-2 (コンクリート用スラグ骨材-第2部:フェロニッケルスラグ骨材) JIS A 5011-3(コンクリート用スラグ骨材-第3部:銅スラグ骨材) JIS A 5011-4(コンクリート用スラグ骨材-第4部:電気炉酸化スラグ骨材) JIS A 5021(コンクリート用再生骨材H)	○
工事開始前、工事中1回/月以上及び産地が変わった場合。 (山砂の場合は、工事中1回/週以上)		○

工種	種別	試験区分	試験項目	試験方法	規格値	
			砂の有機不純物試験	JIS A 1105	標準色より淡いこと。濃い場合でも圧縮強度が90%以上の場合には使用できる。	
			モルタルの圧縮強度による砂の試験	JIS A 1142	圧縮強度の90%以上	
			骨材中の粘土塊量の試験	JIS A 1137	細骨材：1.0%以下 粗骨材：0.25%以下	
			硫酸ナトリウムによる骨材の安定性試験	JIS A 1122 JIS A 5005	細骨材：10%以下 粗骨材：12%以下	
			セメントの物理試験	JIS R 5201	JIS R 5210 (ポルトランドセメント) JIS R 5211 (高炉セメント) JIS R 5212 (シリカセメント) JIS R 5213 (フライアッシュセメント) JIS R 5214 (エコセメント)	
			ポルトランドセメントの化学分析	JIS R 5202	JIS R 5210 (ポルトランドセメント) JIS R 5211 (高炉セメント) JIS R 5212 (シリカセメント) JIS R 5213 (フライアッシュセメント) JIS R 5214 (エコセメント)	
			練混ぜ水の水質試験	上水道水及び上水道水以外の水の場合： JIS A 5308附属書C	懸濁物質の量：2g/L以下 溶解性蒸発残留物の量：1g/L以下 塩化物イオン量：200ppm以下 セメントの凝結時間の差：始発は30分以内、終結は60分以内 モルタルの圧縮強度比：材齢7及び28日で90%以上	
				回収水の場合： JIS A 5308附属書C	塩化物イオン量：200ppm以下 セメントの凝結時間の差：始発は30分以内、終結は60分以内 モルタルの圧縮強度比：材齢7及び28日で90%以上	
			製造必須	細骨材の表面水率試験	JIS A 1111	設計図書による
					JIS A 1125	
（JISマーク合表は除かれ、レイミックスコンクリートを使用する場合）	その他	計量設備の計量精度	水：±1%以内 セメント：±1%以内 骨材：±3%以内 混和材：±2%以内 (高炉スラグ微粉末の場合は±1%以内) 混和剤：±3%以内			
		ミキサの練混ぜ性能試験	バッチミキサの場合： JIS A 1119 JIS A 8603-1 JIS A 8603-2	コンクリートの練混ぜ量 公称容量の場合 コンクリート内のモルタル量の偏差率：0.8%以下 コンクリート内の粗骨材量の偏差率：5%以下 圧縮強度の偏差率：7.5%以下 コンクリート内空気量の偏差率：10%以下 コンシステンシー（スランプ）の偏差率：15%以下		
		連続ミキサの場合： 土木学会標準JSCE-I 502-2013	コンクリート中のモルタル単位容積質量差：0.8%以下 コンクリート中の単位粗骨材量の差：5%以下 圧縮強度差：7.5%以下 空気量差：1%以下 スランプ差：3cm以下			

試験基準	摘要	試験成績表等による確認
工事開始前、工事中1回/年以上及び産地が変わった場合。	濃い場合は、JIS A 1142「有機不純物を含む細骨材のモルタル圧縮強度による試験方法」による。	○
試験となる砂の上部における溶液の色が標準色液の色より濃い場合。		○
工事開始前、工事中1回/月以上及び産地が変わった場合。		○
砂、砂利： 工事開始前、工事中1回/6ヶ月以上及び産地が変わった場合。 砕砂、砕石： 工事開始前、工事中1回/年以上及び産地が変わった場合	寒冷地で凍結のおそれのある地点に適用する。	○
工事開始前、工事中1回/月以上		○
		○
工事開始前及び工事中1回/年以上及び水質が変わった場合。	上水道を使用している場合は試験に換え、上水道を使用していることを示す資料による確認を行う。	○
	その原水は、上水道水及び上水道水以外の水の規定に適合するものとする。	○
2回/日以上	レディーミックスコンクリート以外の場合に適用する。	○
1回/日以上		○
工事開始前、工事中1回/6ヶ月以上	・レディーミックスコンクリートの場合、印字記録により確認を行う。	○
工事開始前及び工事中1回/年以上。	・小規模工種※で1工種当りの総使用量が50m ³ 未満の場合は1工種1回以上の試験、またはレディーミックスコンクリート工場の品質証明書等のみとすることができる。 ※小規模工種とは、以下の工種を除く工種とする。（橋台、橋脚、杭類（場所打杭、井筒基礎等）、橋梁上部工（桁、床版、高欄等）、擁壁工（高さ1m以上）、函渠工、樋門、樋管、水門、水路（内幅2.0m以上）、護岸、ダム及び堰、トンネル、舗装、その他これらに類する工種及び特記仕様書で指定された工種）	○
		○

工種	種別	試験区分	試験項目	試験方法	規格値	
施工	その他	その他	スランブ試験 (モルタル除く)	JIS A 1101	スランブ5cm以上8cm未満：許容差±1.5cm スランブ8cm以上18cm以下：許容差±2.5cm	
			必須	コンクリートの圧縮強度試験	JIS A 1107 JIS A 1108 土木学会規準JSCE F561-2013	設計図書による
			その他	塩化物総量規制	「コンクリートの耐久性向上の施工実施要領」(平成14年8月28日付け土第10141号)	原則0.3kg/m ³ 以下
				空気量測定	JIS A 1116 JIS A 1118 JIS A 1128	±1.5% (許容差)
				ロックボルトの引抜き試験	参考資料「ロックボルトの引抜き試験」による	引抜き耐力の80%程度以上。
			コアによる強度試験	JIS A 1107	設計図書による。	

試験基準	摘要	試験成績表等による確認
<ul style="list-style-type: none"> ・荷卸し時 ・1回/日以上、構造物の重要度と工事の規模の応じて20~150m³ごとに1回、及び荷卸し時に品質変化が認められた時。 	<ul style="list-style-type: none"> ・小規模工種※で1工種当りの総使用量が50m³未満の場合は1工種1回以上の試験、またはレディーミクストコンクリート工場の品質証明書等のみとすることができる。1工種当たりの総使用量が50m³以上の場合は、1回/日以上または50m³ごとに1回の試験を行う。 ※小規模工種とは、以下の工種を除く工種とする。(橋台、橋脚、杭類(場所打杭、井筒基礎等)、橋梁上部工(桁、床版、高欄等)、擁壁工(高さ1m以上)、函渠工、種門、種管、水門、水路(内幅2.0m以上)、護岸、ダム及び堰、トンネル、舗装、その他これらに類する工種及び特記仕様書で指定された工種) 	
1回6本 吹付1日につき1回行う。 なお、テストピースは現場に配置された型枠に工事で使用するのと同じコンクリート(モルタル)を吹付け、現場で7日間及び28日間放置後、φ5cmのコアを切り取りキャッピングを行う。1回に6本(σ7…3本、σ28…3本、)とする。	<ul style="list-style-type: none"> ・参考値：18N/mm²以上(材令28日) ・小規模工種※で1工種当りの総使用量が50m³未満の場合は1工種1回以上の試験、またはレディーミクストコンクリート工場の品質証明書等のみとすることができる。1工種当たりの総使用量が50m³以上の場合は、1回/日以上または50m³ごとに1回の試験を行う。 	
コンクリートの打設が午前と午後とまたがる場合は、午前1回コンクリート打設前に行い、その試験結果が塩化物総量の規制値の1/2以下の場合は、午後の試験を省略することができる。(1試験の測定回数は3回)試験の判定は3回の測定値の平均値。	<ul style="list-style-type: none"> ※小規模工種については、スランブ試験の項目を参照 ・小規模工種※で1工種当りの総使用量が50m³未満の場合は1工種1回以上の試験、またはレディーミクストコンクリート工場の品質証明書等のみとすることができる。1工種当たりの総使用量が50m³以上の場合は、1回/日以上または50m³ごとに1回の試験を行う。 ・骨材に海砂を使用する場合は、「海砂の塩化物イオン含有率試験方法」(JSCEC502,503)または設計図書の規定により行う。 	
<ul style="list-style-type: none"> ・荷卸し時 ・1回/日以上、構造物の重要度と工事の規模の応じて20~150m³ごとに1回、及び荷卸し時に品質変化が認められた時。 	<ul style="list-style-type: none"> ・小規模工種※で1工種当りの総使用量が50m³未満の場合は1工種1回以上の試験、またはレディーミクストコンクリート工場の品質証明書等のみとすることができる。1工種当たりの総使用量が50m³以上の場合は、1回/日以上または50m³ごとに1回の試験を行う。 ※小規模工種については、スランブ試験の項目を参照 	
設計図書による。		
品質に異常が認められた場合に行う。		

工種	種別	試験区分	試験項目	試験方法	規格値
21 河川土工	材料	必須	土の締固め試験	JIS A 1210	設計図書による。
			土の粒度試験	JIS A 1204	設計図書による。
			土粒子の密度試験	JIS A 1202	設計図書による。
			土の含水比試験	JIS A 1203	設計図書による。
			土の液性限界・塑性限界試験	JIS A 1205	設計図書による。
			土の一軸圧縮試験	JIS A 1216	設計図書による。
			土の三軸圧縮試験	地盤材料試験の方法と解説	設計図書による。
			土の圧密試験	JIS A 1217	設計図書による。
			土のせん断試験	地盤材料試験の方法と解説	設計図書による。
			土の透水試験	JIS A 1218	設計図書による。
施工	必須	現場密度の測定 ※右記試験方法 (3種類)のいずれかを実施する。	最大粒径 $\leq 53\text{mm}$ ：砂置換法 (JIS A 1214) 最大粒径 $> 53\text{mm}$ ：突砂法 (舗装調査・試験法便覧 [4]-185)	最大乾燥密度の90%以上。 ただし、上記により難しい場合は、飽和度または空気間隙率の規定によることができる。 【砂質土 (25% $\leq 75\mu\text{m}$ ふるい通過分 $< 50\%$)】 空気間隙率 V_a が $V_a \leq 15\%$	1管理単位の現場乾燥密度の平均値が最大乾燥密度の92%以上。 ただし、上記により難しい場合は、飽和度または空気間隙率の規定によることができる。 【砂質土 (25% $\leq 75\mu\text{m}$ ふるい通過分 $< 50\%$)】 空気間隙率 V_a が $V_a \leq 15\%$ 【粘性土 (50% $\leq 75\mu\text{m}$ ふるい通過分)】 飽和度 S_r が $85\% \leq S_r \leq 95\%$ または空気間隙率 V_a が $2\% \leq V_a \leq 10\%$ または、設計図書による。
			または、 「RI計器を用いた盛土の締固め管理要領(案)」による	1管理単位の現場乾燥密度の平均値が最大乾燥密度の92%以上。 ただし、上記により難しい場合は、飽和度または空気間隙率の規定によることができる。 【砂質土 (25% $\leq 75\mu\text{m}$ ふるい通過分 $< 50\%$)】 空気間隙率 V_a が $V_a \leq 15\%$ 【粘性土 (50% $\leq 75\mu\text{m}$ ふるい通過分)】 飽和度 S_r が $85\% \leq S_r \leq 95\%$ または空気間隙率 V_a が $2\% \leq V_a \leq 10\%$ または、設計図書による。	1管理単位の現場乾燥密度の平均値が最大乾燥密度の92%以上。 ただし、上記により難しい場合は、飽和度または空気間隙率の規定によることができる。 【砂質土 (25% $\leq 75\mu\text{m}$ ふるい通過分 $< 50\%$)】 空気間隙率 V_a が $V_a \leq 15\%$ 【粘性土 (50% $\leq 75\mu\text{m}$ ふるい通過分)】 飽和度 S_r が $85\% \leq S_r \leq 95\%$ または空気間隙率 V_a が $2\% \leq V_a \leq 10\%$ または、設計図書による。
			または、 「TS・GNSSを用いた盛土の締固め管理要領」による	施工範囲を小分割した管理ブロックの全てが規定回数だけ締め固められたことを確認する。	施工範囲を小分割した管理ブロックの全てが規定回数だけ締め固められたことを確認する。
施工	その他	土の含水比試験	JIS A 1203	設計図書による。	
		コーン指数の測定	舗装調査・試験法便覧 [1]-216	設計図書による。	

試験基準	摘要	試験成績表等による確認
当初及び土質の変化した時。		
当初及び土質の変化した時。		
当初及び土質の変化した時。		
当初及び土質の変化した時。		
当初及び土質の変化した時。		
必要に応じて。		
必要に応じて。		
必要に応じて。		
必要に応じて。		
必要に応じて。		
築堤は、 $1,000\text{m}^3$ に1回の割合、または堤体延長 20m に3回の割合の内、測定頻度の高い方で実施する。 1回の試験につき3孔で測定し、3孔の平均値で判定を行う。	・左記の規格値を満たしていても、規格値を著しく下回っている点が存在した場合は、監督員と協議の上で、(再)転圧を行うものとする。	
築堤は、1日の1層あたりの施工面積を基準とする。管理単位の面積は $1,500\text{m}^2$ を標準とし、1日の施工面積が $2,000\text{m}^2$ 以上の場合、その施工面積を2管理単位以上に分割するものとする。1管理単位あたりの測定点数の目安を以下に示す。 ・ 500m^2 未満：5点 ・ 500m^2 以上 $1,000\text{m}^2$ 未満：10点 ・ $1,000\text{m}^2$ 以上 $2,000\text{m}^2$ 未満：15点	・最大粒径 $< 100\text{mm}$ の場合に適用する。 ・左記の規格値を満たしていても、規格値を著しく下回っている点が存在した場合は、監督員と協議の上で、(再)転圧を行うものとする。	
1. 盛土を管理する単位(以下「管理単位」)に分割して管理単位毎に管理を行う。 2. 1日の施工が複数層に及ぶ場合でも1管理単位を複数層にまたがらせることはしないものとする。 3. 土取り場の状況や土質状況が変わる場合には、新規の管理単位として取り扱うものとする。		
含水比の変化が認められたとき。		
トラフィカビリティが悪いとき。		

工種	種別	試験区分	試験項目	試験方法	規格値	
22 海岸土工	材料	必須	土の締固め試験	JIS A 1210	設計図書による。	
			その他	土の粒度試験	JIS A 1204	設計図書による。
				土粒子の密度試験	JIS A 1202	
				土の含水比試験	JIS A 1203	
				土の液性限界・塑性限界試験	JIS A 1205	
				土の一軸圧縮試験	JIS A 1216	
				土の三軸圧縮試験	地盤材料試験の方法と解説	
				土の圧密試験	JIS A 1217	
				土のせん断試験	地盤材料試験の方法と解説	
				土の透水試験	JIS A 1218	
施工	必須	現場密度の測定 ※右記試験方法 (3種類)のいずれかを実施する	最大粒径 ≤ 53mm : 砂置換法 (JIS A1214)	最大乾燥密度の85%以上。または設計図書に示された値。		
			最大粒径 > 53mm : 舗装調査・試験法便覧 [4]-185突砂法			
			または、「RI計器を用いた盛土の締固め管理要領(案)」による。	1管理単位の現場乾燥密度の平均値が最大乾燥密度の90%以上。または、設計図書による。		
その他	必須	現場密度の測定 ※右記試験方法 (3種類)のいずれかを実施する	または、「TS・GNSSを用いた盛土の締固め管理要領」による	施工範囲を小分割した管理ブロックの全てが規定回数だけ締め固められたことを確認する。		
			土の含水比試験	JIS A 1203	設計図書による。	
その他	必須	現場密度の測定 ※右記試験方法 (3種類)のいずれかを実施する	コーン指数の測定	舗装調査・試験法便覧 [1]-216		

試験基準	摘要	試験成績表等による確認
当初及び土質の変化した時。		
当初及び土質の変化した時。		
必要に応じて。		
築堤は、1,000m ³ に1回の割合、または堤体延長20mに3回の割合の内、測定頻度の高い方で実施する。 1回の試験につき3孔で測定し、3孔の平均値で判定を行う。	左記の規格値を満たしていても、規格値を著しく下回っている点が存在した場合は、監督員と協議の上で、(再)転圧を行うものとする	
盛土を管理する単位(以下「管理単位」)に分割して管理単位ごとに管理を行うものとする。 築堤は、1日の1層あたりの施工面積を基準とする。管理単位の面積は1,500m ² を標準とし、1日の施工面積が2,000m ² 以上の場合、その施工面積を2管理単位以上に分割するものとする。1管理単位あたりの測定点数の目安を以下に示す。 ・500m ² 未満：5点 ・500m ² 以上1000m ² 未満：10点 ・1000m ² 以上2000m ² 未満：15点	・最大粒径<100mmの場合に適用する。 ・左記の規格値を満たしていても、規格値を著しく下回っている点が存在した場合は、監督員と協議の上で、(再)転圧を行うものとする。	
1. 盛土を管理する単位(以下「管理単位」)に分割して管理単位毎に管理を行う。 2. 1日の施工が複数層に及ぶ場合でも1管理単位を複数層にまたがらせることはしないものとする。 3. 土取り場の状況や土質状況が変わる場合には、新規の管理単位として取り扱うものとする。		
含水比の変化が認められたとき。		
トラフィカビリティが悪いとき。		

工種	種別	試験区分	試験項目	試験方法	規格値
23 砂防土工	材料	必須	土の締固め試験	JIS A 1210	設計図書による。
		施工	必須 現場密度の測定 ※右記試験方法 (3種類)のいずれかを実施する。	最大粒径 $\leq 53\text{mm}$ ： 砂置換法 (JIS A 1214) 最大粒径 $> 53\text{mm}$ ： 舗装調査・試験法便覧 [4]-185突砂法	最大乾燥密度の85%以上。または設計図書に示された値。
				または、 「RI計器を用いた盛土の締固め管理要領(案)」による。	1管理単位の現場乾燥密度の平均値が最大乾燥密度の90%以上。または、設計図書による。
				または、「TS・GNSSを用いた盛土の締固め管理要領」による	施工範囲を小分割した管理ブロックの全てが規定回数だけ締め固められたことを確認する。
24 道路土工	材料	必須	土の締固め試験	JIS A 1210	設計図書による。
			CBR試験 (路床)	JIS A 1211	設計図書による。
	その他		土の粒度試験	JIS A 1204	設計図書による。
			土粒子の密度試験	JIS A 1202	設計図書による。
			土の含水比試験	JIS A 1203	設計図書による。
			土の液性限界・塑性限界試験	JIS A 1205	設計図書による。
			土の一軸圧縮試験	JIS A 1216	設計図書による。
			土の三軸圧縮試験	地盤材料試験の方法と解説	設計図書による。
			土の圧密試験	JIS A 1217	設計図書による。
			土のせん断試験	地盤材料試験の方法と解説	設計図書による。
			土の透水試験	JIS A 1218	設計図書による。

試験基準	摘要	試験成績表等による確認
当初及び土質の変化時。		
1,000m ³ に1回の割合、または設計図書による。 1回の試験につき3孔で測定し、3孔の平均値で判定を行う。	左記の規格値を満たしていても、規格値を著しく下回っている点が存在した場合は、監督員と協議の上で、(再)転圧を行うものとする。	
盛土を管理する単位(以下「管理単位」)に分割して管理単位ごとに管理を行うものとする。 築堤は、1日の1層あたりの施工面積を基準とする。管理単位の面積は1,500m ² を標準とし、1日の施工面積が2,000m ² 以上の場合、その施工面積を2管理単位以上に分割するものとする。1管理単位あたりの測定点数の目安を以下に示す。 ・500m ² 未満：5点 ・500m ² 以上1000m ² 未満：10点 ・1000m ² 以上2000m ² 未満：15点	・最大粒径 $< 100\text{mm}$ の場合に適用する。 ・左記の規格値を満たしていても、規格値を著しく下回っている点が存在した場合は、監督員と協議の上で、(再)転圧を行うものとする。	
1.盛土を管理する単位(以下「管理単位」)に分割して管理単位毎に管理を行う。 2.1日の施工が複数層に及ぶ場合でも1管理単位を複数層にまたがらせることはしないものとする。 3.土取り場の状況や土質状況が変わる場合には、新規の管理単位として取り扱うものとする。		
当初及び土質の変化した時(材料が岩砕の場合は除く)。 ただし、法面、路肩部の土量は除く。 当初及び土質の変化した時。 (材料が岩砕の場合は除く)	監督員との協議の上で、(再)転圧を行うものとする。	
当初及び土質の変化した時。		
当初及び土質の変化した時。		
当初及び土質の変化した時。		
当初及び土質の変化した時。		
当初及び土質の変化した時。		
当初及び土質の変化した時。		
当初及び土質の変化した時。		
当初及び土質の変化した時。		

工種	種別	試験区分	試験項目	試験方法	規格値	
	施工	必須	現場密度の測定 ※右記試験方法 (2種類)のいずれかを実施する。	最大粒径 ≤ 53mm : 砂置換法 (JIS A 1214)	【砂質土】 ・路体：次の密度への締固めが可能な範囲の含水比において、最大乾燥密度の90%以上 (締固め試験 (JIS A 1210) A・B法)。 ・路床及び構造物取付け部：次の密度への締固めが可能な範囲の含水比において、最大乾燥密度の95%以上 (締固め試験 (JIS A 1210) A・B法) もしくは90%以上 (締固め試験 (JIS A 1210) C・D・E法) ただし、JIS A 1210 C・D・E法での管理は、標準の施工仕様よりも締固めエネルギーの大きな転圧方法 (例えば、標準よりも転圧力の大きな機械を使用する場合や1層あたりの仕上り厚を薄くする場合) に適用する。 【粘性土】 ・路体：自然含水比またはトラフィカビリティーが確保できる含水比において、空気間隙率Vaが2% ≤ Va ≤ 10%または飽和度Srが85% ≤ Sr ≤ 95%。 ・路床及び構造物取付け部：トラフィカビリティーが確保できる含水比において、空気間隙率Vaが2% ≤ Va ≤ 8% ただし、締固め管理が可能な場合は、砂質土の基準を適用することができる。 その他、設計図書による。	
				最大粒径 > 53mm : 舗装調査・試験法便覧 [4]-185 突砂法	または、 「RI計器を用いた盛土の締固め管理要領 (案)」	【砂質土】 ・路体：次の密度への締固めが可能な範囲の含水比において、1管理単位の現場乾燥密度の平均値が最大乾燥密度の92%以上 (締固め試験 (JIS A 1210) A・B法)。 ・路床及び構造物取付け部：次の密度への締固めが可能な範囲の含水比において、1管理単位の現場乾燥密度の平均値が最大乾燥密度の97%以上 (締固め試験 (JIS A 1210) A・B法) もしくは92%以上 (締固め試験 (JIS A 1210) C・D・E法) ただし、JIS A 1210 C・D・E法での管理は、標準の施工仕様よりも締固めエネルギーの大きな転圧方法 (例えば標準よりも転圧力の大きな機械を使用する場合や1層あたりの仕上り厚を薄くする場合) に適用する。 【粘性土】 ・路体、路床及び構造物取付け部：自然含水比またはトラフィカビリティーが確保できる含水比において、1管理単位の現場空気間隙率の平均値が8%以下。 ただし、締固め管理が可能な場合は、砂質土の基準を適用することができる。 または、設計図書による。
				または、「TS・GNSSを用いた盛土の締固め管理要領」による	施工範囲を小分割した管理ブロックの全てが規定回数だけ締め固められたことを確認する。	
			ブルーフローリング	舗装調査・試験法便覧 [4]-210		

試験基準	摘要	試験成績表等による確認
路体の場合、1,000m ³ につき1回の割合で行う。ただし、5,000m ³ 未満の工事は、1工事当たり3回以上。 路床及び構造物取付け部の場合、500m ³ につき1回の割合で行う。ただし、1,500m ³ 未満の工事は1工事当たり3回以上。 1回の試験につき3孔で測定し、3孔の最低値で判定を行う。		
盛土を管理する単位 (以下「管理単位」) に分割して管理単位ごとに管理を行うものとする。 路体・路床とも、1日の1層あたりの施工面積を基準とする。管理単位の面積は1,500m ² を標準とし、1日の施工面積が2,000m ² 以上の場合、その施工面積を2管理単位以上に分割するものとする。1管理単位あたりの測定点数の目安を以下に示す。 ・500m ² 未満：5点 ・500m ² 以上1000m ² 未満：10点 ・1000m ² 以上2000m ² 未満：15点	・最大粒径 < 100mmの場合に適用する。 ・左記の規格値を満たしていても、規格値を著しく下回っている点が存在した場合は、監督員と協議の上で、(再) 転圧を行うものとする。	
1. 盛土を管理する単位 (以下「管理単位」) に分割して管理単位毎に管理を行う。 2. 1日の施工が複数層に及ぶ場合でも1管理単位を複数層にまたがらせることはないものとする。 3. 土取り場の状況や土質状況が変わる場合には、新規の管理単位として取り扱うものとする。		
路床仕上げ後全幅、全区間について実施する。ただし、現道打換工事、仮設用道路維持工事は除く。	・荷重車については、施工時に用いた転圧機械と同等以上の締固め効果を持つローラやトラック等を用いるものとする。	

工種	種別	試験区分	試験項目	試験方法	規格値
		その他	平板載荷試験	JIS A 1215	
			現場CBR試験	JIS A 1222	設計図書による。
			含水比試験	JIS A 1203	設計図書による。
			コーン指数の測定	舗装調査・試験法便覧 [1]-216	設計図書による。
			たわみ量	舗装調査・試験法便覧 [1]-227 (ベンゲルマンビーム)	設計図書による。
25 ため池土工	材料	必須 その他	土の締固め試験	JIS A 1210	
			土の粒度試験	JIS A 1204	
			土粒子の密度試験	JIS A 1202	
			土の含水比試験	JIS A 1203	
			土の液性・塑性限界試験	JIS A 1205土質試験法	
	施工	必須	土の含水比試験	JIS A 1203	設計図書による。
			現場密度の測定(堤体)	JIS A 1214	設計図書による。
			現場密度の測定(底樋)	JIS A 1214	設計図書による。
			現場透水試験(堤体)	JGS 1316又は設計図書による。	設計図書による。
			現場透水試験(底樋)	JGS 1316又は設計図書による。	設計図書による。
26 捨石工	施工	必須	岩石の見掛比重	JIS A 5006	設計図書による。
			岩石の吸水率	JIS A 5006	設計図書による。
			岩石の圧縮強さ	JIS A 5006	設計図書による。
		その他	岩石の形状	JIS A 5006	うすっぱらなもの、細長いものであってはならない。

試験基準	摘要	試験成績表等による確認
各車線ごとに延長40mについて1箇所の割合で行う。	・セメントコンクリートの路盤に適用する。	
各車線ごとに延長40mについて1回の割合で行う。		
路体の場合、1,000m3につき1回の割合で行う。ただし、5,000m3未満の工事は、1工事当たり3回以上。		
路床の場合、500m3につき1回の割合で行う。ただし、1,500m3未満の工事は1工事当たり3回以上。		
必要に応じて実施。 (例) トラフィックビリティが悪い時		
ブルーフローリングでの不良箇所について実施		
当初及び土質の変化時。		
コア土、抱土、サヤ土毎、また採土箇所別に、盛土施工前に1日1回以上。(1日以内に含水比が大幅に変動する場合は適宜、試験回数を増す)。		
コア土、抱土、サヤ土毎に、盛土高1mで施工延長40mにつき1箇所。但し、施工延長が40m未満の場合は、盛土高1mにつき2箇所以上。1箇所の試験個数は2個以上とする。	1箇所の施工管理の判定は、試験値すべてが基準値を満足した場合のみ合格とする。	
底樋天端までは片側につき1箇所/盛立1.0mとする。底樋天端より上部は1箇所/盛立1.0mとする。1箇所の試験個数は2個以上とする。	1箇所の施工管理の判定は、試験値すべてが基準値を満足した場合のみ合格とする。	
コア土、抱土、サヤ土毎に、盛土高1mで施工延長40mにつき1箇所。但し、施工延長が40m未満の場合は、盛土高1mにつき2箇所以上。1箇所の試験個数は、コア土は2個以上、その他は1個以上とする。	1箇所の施工管理の判定は、試験値すべてが基準値を満足した場合のみ合格とする。	
底樋天端までは片側につき1箇所/盛立1.0mとする。底樋天端より上部は1箇所/盛立1.0mとする。1箇所の試験個数は、コア土は2個以上、その他は1個以上とする。	1箇所の施工管理の判定は、試験値すべてが基準値を満足した場合のみ合格とする。	
原則として産地毎に当初及び岩質の変化時。	・500m ³ 以下は監督員承諾を得て省略できる。 ・参考値： ・硬石：約2.7~2.5g/cm ³ ・準硬石：約2.5~2g/cm ³ ・軟石：約2g/cm ³ 未満	○
原則として産地毎に当初及び岩質の変化時。	・500m ³ 以下は監督員承諾を得て省略できる。 ・参考値： ・硬石：5%未満 ・準硬石：5%以上15%未満 ・軟石：15%以上	○
原則として産地毎に当初及び岩質の変化時。	・500m ³ 以下は監督員承諾を得て省略できる。 ・参考値： ・硬石：4903N/cm ² 以上 ・準硬石：980.66N/cm ² 以上4903N/cm ² 未満 ・軟石：980.66N/cm ² 未満	○
5,000m ³ につき1回の割合で行う。 ただし、5,000m ³ 以下のものは1工事2回実施する。	500m ³ 以下は監督員承諾を得て省略できる。	○

工種	種別	試験区分	試験項目	試験方法	規格値
27 覆工コンクリート (NATM)	材料	必須	アルカリ骨材反応対策	「コンクリートの耐久性向上の施工実施要領」(平成14年8月28日付け土第10141号)	同左
		その他	骨材のふるい分け試験	JIS A 1102 JIS A 5005 JIS A 5011-1~4 JIS A 5021	JIS A 5005 JIS A 5011-1~4 JIS A 5021
		骨材の密度及び吸水率試験	JIS A 1109 JIS A 1110 JIS A 5005 JIS A 5011-1~4 JIS A 5021	絶乾密度：2.5以上 細骨材の吸水率：3.5%以下 粗骨材の吸水率：3.0%以下 (砕砂・砕石、高炉スラグ骨材、フェロニッケルスラグ細骨材、銅スラグ細骨材の規格値については適用を参照)	
		粗骨材のすりへり試験	JIS A 1121 JIS A 5005	40%以下	
		骨材の微粒分量試験	JIS A 1103 JIS A 5005 JIS A 5308	粗骨材： 砕石 3.0%以下(ただし、粒形判定実績率が58%以上の場合は5.0%以下) スラグ粗骨材 5.0%以下 それ以外(砂利等) 1.0%以下 細骨材： 砕砂 9.0%以下(ただし、すりへり作用を受ける場合は5.0%以下) スラグ細骨材 7.0%以下(ただし、すりへり作用を受ける場合は5.0%以下) それ以外(砂等) 5.0%以下(ただし、すりへり作用を受ける場合は3.0%以下)	
		砂の有機不純物試験	JIS A 1105	標準色より淡いこと。濃い場合でも圧縮強度が90%以上の場合は使用できる。	
		モルタルの圧縮強度による砂の試験	JIS A 1142	圧縮強度の90%以上	
		骨材中の粘土塊量の試験	JIS A 1137	細骨材：1.0%以下 粗骨材：0.25%以下	
		硫酸ナトリウムによる骨材の安定性試験	JIS A 1122 JIS A 5005	細骨材：10%以下 粗骨材：12%以下	
		セメントの物理試験	JIS R 5201	JIS R 5210 (ポルトランドセメント) JIS R 5211 (高炉セメント) JIS R 5212 (シリカセメント) JIS R 5213 (フライアッシュセメント) JIS R 5214 (エコセメント)	
		ポルトランドセメントの化学分析	JIS R 5202	JIS R 5210 (ポルトランドセメント) JIS R 5211 (高炉セメント) JIS R 5212 (シリカセメント) JIS R 5213 (フライアッシュセメント) JIS R 5214 (エコセメント)	
		練混ぜ水の水質試験	上水道水及び上水道水以外の水の場合： JIS A 5308附属書C	懸濁物質の量：2g/1以下 溶解性蒸発残留物の量：1g/1以下 塩化物イオン量：200ppm以下 セメントの凝結時間の差：始発は30分以内、終結は60分以内 モルタルの圧縮強度比：材齢7及び28日で90%以上	
			回収水の場合： JIS A 5308附属書C	塩化物イオン量：200ppm以下 セメントの凝結時間の差：始発は30分以内、終結は60分以内 モルタルの圧縮強度比：材齢7及び28日で90%以上	

試験基準	摘要	試験成績表等による確認
骨材試験を行う場合は、工事開始前、工事中1回/6ヶ月以上及び産地が変わった場合。		○
工事開始前、工事中1回/月以上及び産地が変わった場合。		○
工事開始前、工事中1回/月以上及び産地が変わった場合。	JIS A 5005 (コンクリート用砕砂及び砕石) JIS A 5011-1 (コンクリート用スラグ骨材-第1部：高炉スラグ骨材) JIS A 5011-2 (コンクリート用スラグ骨材-第2部：フェロニッケルスラグ骨材) JIS A 5011-3 (コンクリート用スラグ骨材-第3部：銅スラグ骨材) JIS A 5011-4 (コンクリート用スラグ骨材-第4部：電気炉酸化スラグ骨材) JIS A 5021 (コンクリート用再生骨材H)	○
工事開始前、工事中1回/年以上及び産地が変わった場合。		○
工事開始前、工事中1回/月以上及び産地が変わった場合。 (山砂の場合は、工事中1回/週以上)		○
工事開始前、工事中1回/年以上及び産地が変わった場合。	濃い場合は、JIS A 1142「有機不純物を含む細骨材のモルタル圧縮強度による試験方法」による。	○
工事開始前、工事中1回/月以上及び産地が変わった場合。		○
工事開始前、工事中1回/6ヶ月以上及び産地が変わった場合。	寒冷地で凍結のおそれのある地点に適用する。	○
工事開始前、工事中1回/月以上		○
工事開始前、工事中1回/月以上		○
工事開始前、工事中1回/年以上及び水質が変わった場合。	上水道を使用している場合は試験に換え、上水道を使用していることを示す資料による確認を行う。	○
工事開始前及び工事中1回/年以上及び水質が変わった場合。	その原水は、上水道水及び上水道水以外の水の規定に適合するものとする。	○

工種	種別	試験区分	試験項目	試験方法	規格値
		製造(プラント)その他	計量設備の計量精度		水：±1%以内 セメント：±1%以内 骨材：±3%以内 混和材：±2%以内 (高炉スラグ微粉末の場合は±1%以内) 混和剤：±3%以内
			ミキサの練混ぜ性能試験	バッチミキサの場合： JIS A 1119 JIS A 8603-1 JIS A 8603-2	コンクリートの練混ぜ量 公称容量の場合 コンクリート中のモルタル単位容積質量差： 0.8%以下 コンクリート中の単位粗骨材量の差：5%以下 圧縮強度平均値からの差：7.5%以下 空気量平均値からの差：10%以下 スランブ平均値からの差：15%以下 公称容量の1/2の場合 コンクリート中のモルタル単位容積質量差： 0.8%以下 コンクリート中の単位粗骨材量の差：5%以下
				連続ミキサの場合： 土木学会規準JSCE-I 502	コンクリート中のモルタル単位容積質量差：0.8%以下 コンクリート中の単位粗骨材量の差：5%以下 圧縮強度差：7.5%以下 空気量差：1%以下 スランブ差：3cm以下
			細骨材の表面水率試験	JIS A 1111	設計図書による
			粗骨材の表面水率試験	JIS A 1125	設計図書による
		施工必須	スランブ試験	JIS A 1101	スランブ5cm以上8cm未満：許容差±1.5cm スランブ8cm以上18cm以下：許容差±2.5cm
		単位水量測定	レディーミクストコンクリート単位水量測定要領(案)		1) 測定した単位水量が、配合設計±15kg/m ³ の範囲にある場合はそのまま施工してよい。 2) 測定した単位水量が、配合設計±15を超え±20kg/m ³ の範囲にある場合は、水量変動の原因を調査し、生コン製造者に改善を指示し、その運搬車の生コンは打設する。その後、配合設計±15kg/m ³ 以内で安定するまで、運搬車の3台毎に1回、単位水量の測定を行う。 3) 配合設計±20kg/m ³ の指示値を越える場合は、生コンを打込まずに、持ち帰らせ、水量変動の原因を調査し、生コン製造業者に改善を指示しなければならない。その後の全運搬車の測定を行い、配合設計±20kg/m ³ 以内になることを確認する。更に、配合設計±15kg/m ³ 以内で安定するまで、運搬車の3台毎に1回、単位水量の測定を行う。 なお、管理値または指示値を超える場合は1回に限り試験を実施することができる。再試験を実施したい場合は2回の測定結果のうち、配合設計との差の絶対値の小さい方で評価してよい。
コンクリートの圧縮強度試験	JIS A 1108		1回の試験結果は指定した呼び強度の85%以上であること。 3回の試験結果の平均値は、指定した呼び強度以上であること。 (1回の試験結果は、3個の供試体の試験値の平均値)		

試験基準	摘要	試験成績表等による確認
工事開始前、工事中1回/6ヶ月以上	レディーミクストコンクリートの場合、印字記録により確認を行う。	○
工事開始前及び工事中1回/年以上。		○
工事開始前及び工事中1回/年以上。		○
2回/日以上	レディーミクストコンクリート以外の場合に適用する。	○
1回/日以上	レディーミクストコンクリート以外の場合に適用する。	○
・荷卸し時 ・1回/日以上、構造物の重要度と工事の規模に応じて20～150m ³ ごとに1回、及び荷卸し時に品質変化が認められた時。		
100m ³ /日以上の場合； 2回/日(午前1回、午後1回)以上、重要構造物の場合は重要度に応じて100～150m ³ ごとに1回、及び荷卸し時に品質変化が認められたときとし、測定回数は多い方を採用する。	示方配合の単位水量の上限値は、粗骨材の最大寸法が20mm～25mmの場合は175kg/m ³ 、40mmの場合は165kg/m ³ を基本とする。	
・荷卸し時 1回/日以上、構造物の重要度と工事の規模に応じて20m ³ から150m ³ ごとに1回、及び荷卸し時に品質変化が認められた時。なお、テストピースは打設場所で採取し、1回につき6個(σ7…3個、σ28…3個)とする。		

工種	種別	試験区分	試験項目	試験方法	規格値	
			塩化物総量規制	「コンクリートの耐久性向上」	原則0.3kg/m ³ 以下	
			空気量測定	JIS A 1116 JIS A 1118 JIS A 1128	±1.5% (許容差)	
			コアによる強度試験	JIS A 1107	設計図書による。	
			コンクリートの洗い分析試験	JIS A 1112	設計図書による。	
		施工後試験	必須	ひび割れ調査	スケールによる測定	0.2mm
				テストハンマーによる強度推定調査	JSCE-G 504	設計基準強度
			その他	コアによる強度試験	JIS A 1107	設計基準強度
				アルカリ骨材反応対策	「コンクリートの耐久性向上の施工実施要領」(平成14年8月28日付け土第10141号)	同左
				骨材のふるい分け試験	JIS A 1102	設計図書による。
				骨材の単位容積質量試験	JIS A 1104	設計図書による。
骨材の密度及び吸水率試験	JIS A 1109 JIS A 1110	絶乾密度：2.5以上 細骨材の吸水率：3.5%以下 粗骨材の吸水率：3.0%以下				

試験基準	摘要	試験成績表等による確認
コンクリートの打設が午前と午後またがる場合は、午前に1回コンクリート打設前に行い、その試験結果が塩化物総量の規制値の1/2以下の場合は、午後の試験を省略することができる。(1試験の測定回数は3回とする)試験の判定は3回の測定値の平均値。	・骨材に海砂を使用する場合は、「海砂の塩化物イオン含有率試験方法」(JSCE-C 502-2013, 503-2007)または設計図書の規定により行う。	
・荷卸し時 ・1回/日以上、構造物の重要度と工事の規模の応じて20~150m ³ ごとに1回、および荷卸し時に品質変化が認められた時	品質に異常が認められた場合に行う。	
1回 品質に異常が認められた場合に行う。		
本数 総延長 最大ひび割れ幅等		
強度が同じブロックを1構造物の単位とし、各単位につき3ヶ所の調査を実施。また、調査の結果、平均値が設計基準強度を下回った場合と、1回の試験結果が設計基準強度の85%以下となった場合は、その箇所の周辺において、再調査を5ヶ所実施。材齢28日~91日の間に試験を行う。	再調査の平均強度が、所定の強度が得られない場合、もしくは1ヶ所の強度が設計強度の85%を下回った場合は、コアによる強度試験を行う。工期等により、基準期間内に調査を行えない場合は監督員と協議するものとする。	
所定の強度を得られない箇所付近において、原位置のコアを採取。	コア採取位置、供試体の抜き取り寸法等の決定に際しては、設置された鉄筋を損傷させないよう十分な検討を行う。圧縮強度試験の平均強度が所定の強度が得られない場合、もしくは1ヶ所の強度が設計強度の85%を下回った場合は、監督員と協議するものとする。	
骨材試験を行う場合は、工事開始前、工事中1回/6ヶ月以上及び産地が変わった場合。		○
細骨材は採取箇所または、品質の変更があるごとに1回。 ただし、覆工コンクリートと同一材料の場合は省略できる。粗骨材は採取箇所または、品質の変更があるごとに1回。		
細骨材は採取箇所または、品質の変更があるごとに1回。 ただし、覆工コンクリートと同一材料の場合は省略できる。粗骨材は採取箇所または、品質の変更があるごとに1回。		○
細骨材は採取箇所または、品質の変更があるごとに1回。 ただし、覆工コンクリートと同一材料の場合は省略できる。粗骨材は採取箇所または、品質の変更があるごとに1回。		○

工種	種別	試験区分	試験項目	試験方法	規格値
			骨材の微粒分量試験	JIS A 1103 JIS A 5005 JIS A 5308	粗骨材： 砕石 3.0%以下（ただし、粒形判定実績率が58%以上の場合は5.0%以下） スラグ粗骨材 5.0%以下 それ以外（砂利等） 1.0%以下 細骨材： 砕砂 9.0%以下（ただし、すりへり作用を受ける場合は5.0%以下） 砕砂（粘土、シルト等を含まない場合） 7.0%（ただし、すりへり作用を受ける場合は5.0%以下） スラグ細骨材 7.0%以下（ただし、すりへり作用を受ける場合は5.0%以下） それ以外（砂等） 5.0%以下（ただし、すりへり作用を受ける場合は3.0%以下）
			砂の有機不純物試験	JIS A 1105	標準色より濃いこと。濃い場合でも圧縮強度が90%以上の場合は使用できる。
			モルタルの圧縮強度による砂の試験	JIS A 1142	圧縮強度の90%以上
			骨材中の粘土塊量の試験	JIS A 1137	細骨材：1.0%以下 粗骨材：0.25%以下
			硫酸ナトリウムによる骨材の安定性試験	JIS A 1122	細骨材：10%以下 粗骨材：12%以下
			粗骨材の粒形判定実績率試験	JIS A 5005	55%以上
			セメントの物理試験	JIS R 5201	JIS R 5210（ポルトランドセメント） JIS R 5211（高炉セメント） JIS R 5212（シリカセメント） JIS R 5213（フライアッシュセメント） JIS R 5214（エコセメント）
			ポルトランドセメントの化学分析	JIS R 5202	JIS R 5210（ポルトランドセメント） JIS R 5211（高炉セメント） JIS R 5212（シリカセメント） JIS R 5213（フライアッシュセメント） JIS R 5214（エコセメント）
			練混ぜ水の水質試験	上水道水及び上水道水以外の水の場合： JIS A 5308附属書C	懸濁物質の量：2g/l以下 溶解性蒸発残留物の量：1g/l以下 塩化物イオン量：200ppm以下 セメントの凝結時間の差：始発は30分以内、終結は60分以内 モルタルの圧縮強度比：材齢7及び28日で90%以上
				回収水の場合： JIS A 5308附属書C	塩化物イオン量：200ppm以下 セメントの凝結時間の差：始発は30分以内、終結は60分以内 モルタルの圧縮強度比：材齢7及び28日で90%以上

試験基準	摘要	試験成績表等による確認
細骨材は採取箇所または、品質の変更があることに1回。 ただし、覆工コンクリートと同一材料の場合は省略できる。粗骨材は採取箇所または、品質の変更があることに1回。		○
細骨材は採取箇所または、品質の変更があることに1回。 ただし、覆工コンクリートと同一材料の場合は省略できる。粗骨材は採取箇所または、品質の変更があることに1回。	・濃い場合は、JIS A 1142「有機不純物を含む細骨材のモルタル圧縮強度による試験方法」による。	○
試験となる砂の上部における溶液の色が標準色液の色より濃い場合。		○
細骨材は採取箇所または、品質の変更があることに1回。 ただし、覆工コンクリートと同一材料の場合は省略できる。粗骨材は採取箇所または、品質の変更があることに1回。		○
細骨材は採取箇所または、品質の変更があることに1回。 ただし、覆工コンクリートと同一材料の場合は省略できる。粗骨材は採取箇所または、品質の変更があることに1回。	寒冷地で凍結のおそれのある地点に適用する。	○
粗骨材は採取箇所または、品質の変更があることに1回。		○
工事開始前、工事中1回/月以上		○
工事開始前、工事中1回/月以上		○
工事開始前及び工事中1回/年以上及び水質が変わった場合。	上水道を使用している場合は試験に換え、上水道を使用していることを示す資料による確認を行う。	○
工事開始前及び工事中1回/年以上及び水質が変わった場合。	その原水は上水道水及び上水道水以外の水の規定に適合するものとする。	○

工種	種別	試験区分	試験項目	試験方法	規格値
	製造 (プラント)	その他	計量設備の計量精度		水：±1%以内 セメント：±1%以内 骨材：±3%以内 混和材：±2%以内 (高炉スラグ微粉末の場合は±1%以内) 混和剤：±3%以内
			ミキサの練混ぜ性能試験	バッチミキサの場合： JIS A 1119 JIS A 8603-1 JIS A 8603-2	コンクリートの練混ぜ量 公称容量の場合 コンクリート中のモルタル単位容積質量差： 0.8%以下 コンクリート中の単位粗骨材量の差：5%以下 圧縮強度平均値からの差：7.5%以下 空気量平均値からの差：10%以下 スランブ平均値からの差：15%以下 公称容量の1/2の場合 コンクリート中のモルタル単位容積質量差0.8%以下 コンクリート中の単位粗骨材量の差5%以下
				連続ミキサの場合： 土木学会規準JSCE-I 502	コンクリート中のモルタル単位容積質量差：0.8%以下 コンクリート中の単位粗骨材量の差：5%以下 圧縮強度差：7.5%以下 空気量差：1%以下 スランブ差：3cm以下
			細骨材の表面水率試験	JIS A 1111	設計図書による。
			粗骨材の表面水率試験	JIS A 1125	設計図書による。
			塩化物総量規制	「コンクリートの耐久性向上」	原則0.3kg/m ³ 以下
			コンクリートの圧縮強度試験	JIS A 1108 土木学会規準JSCE F561-2005	1回の試験結果は指定した呼び強度の85%以上であること。 3回の試験結果の平均値は、指定した呼び強度以上であること。 (1回の試験結果は、3個の供試体の試験値の平均値)
吹付けコンクリートの初期強度(引抜きせん断強度)	引抜き方法による吹付けコンクリートの初期強度試験方法 (JSCE-G561-2010)	1日強度で5N/mm ² 以上			
	施工	必須	スランブ試験	JIS A 1101	スランブ5cm以上8cm未満：許容差±1.5cm スランブ8cm以上18cm以下：許容差±2.5cm
			空気量測定	JIS A 1116 JIS A 1118 JIS A 1128	±1.5% (許容差)
			コアによる強度試験	JIS A 1107	設計図書による。
			その他		

試験基準	摘要	試験成績表等による確認
工事開始前、工事中1回/6ヶ月以上	・レディーミクストコンクリートの場合、印字記録により確認を行う。	○
工事開始前及び工事中1回/年以上。		○
工事開始前及び工事中1回/年以上。		○
2回/日以上。	レディーミクストコンクリート以外の場合に適用する。	○
1回/日以上。	レディーミクストコンクリート以外の場合に適用する。	○
コンクリートの打設が午前と午後にまたがる場合は、午前に1回コンクリート打設前に行い、その試験結果が塩化物総量の規制値の1/2以下の場合、午後の試験を省略することができる。(1試験の測定回数は3回とする)試験の判定は3回の測定値の平均値。	・骨材に海砂を使用する場合は、「海砂の塩化物イオン含有率試験方法」(JSCE-C 502-2013, 503-2007)または設計図書の規定により行う。	
トンネル施工長40m毎に1回 材齢7日、28日(2×3=6供試体) なお、テストピースは現場に配置された型枠に工事で使用するのと同じコンクリート(モルタル)を吹付け、現場で7日間及び28日間放置後、φ5cmのコアを切り取りキャッピングを行う。1回に6本(σ7…3本、σ28…3本、)とする。		
トンネル施工長40mごとに1回		
・荷卸し時 ・1回/日以上、構造物の重要度と工事の規模の応じて20~150m ³ ごとに1回、及び荷卸し時に品質変化が認められた時。		
・荷卸し時 ・1回/日以上、構造物の重要度と工事の規模の応じて20~150m ³ ごとに1回、及び荷卸し時に品質変化が認められた時 品質に異常が認められた場合に行う。		

工種	種別	試験区分	試験項目	試験方法	規格値
29 ロックボルト (NATM)	材料 施工	その他 必須	外観検査 (ロックボルト)	・目視 ・寸法計測	設計図書による。
			モルタルの圧縮強度試験	JIS A 1108	設計図書による。
			モルタルのフロー値試験	JIS R 5201	設計図書による。
			ロックボルトの引抜き試験	参考資料「ロックボルトの引抜き試験」による	設計図書による。
30 路上再生路盤工	材料	必須	配合試験	舗装調査・試験法便覧	
			修正CBR試験	舗装調査・試験法便覧 [4]-5	修正CBR20%以上
			土の粒度試験	JIS A 1204	舗装再生便覧参照 資表-3.2.8路上再生路盤用素材の望ましい粒度範囲
			土の含水比試験	JIS A 1203	設計図書による。
			土の液性限界・塑性限界試験	JIS A 1205	塑性指数PI：9以下
			セメントの物理試験	JIS R 5201	JIS R 5210 (ポルトランドセメント) JIS R 5211 (高炉セメント) JIS R 5212 (シリカセメント) JIS R 5213 (フライアッシュセメント) JIS R 5214 (エコセメント)
			ポルトランドセメントの化学分析	JIS R 5202	JIS R 5210 (ポルトランドセメント) JIS R 5211 (高炉セメント) JIS R 5212 (シリカセメント) JIS R 5213 (フライアッシュセメント) JIS R 5214 (エコセメント)

試験基準	摘要	試験成績表等による確認
材質は製造会社の試験による。		○
1) 施工開始前に1回 2) 施工中は、トンネル施工延長50mごとに1回 3) 製造工場または品質の変更があるごとに1回		
1) 施工開始前に1回 2) 施工中または必要の都度 3) 製造工場または品質の変更があるごとに1回		
掘削の初期段階は20mごとに、その後は50mごとに実施、1断面当たり3本均等に行う (ただし、坑口部では両側壁各1本)。		
当初及び材料の変化時		○
・中規模以上の工事：施工前、材料変更時 ・小規模以下の工事：施工前	・中規模以上の工事とは、管理図を描いた上での管理が可能な工事をいい、舗装施工面積が10,000㎡あるいは使用する基層及び表層用混合物の総使用量が3,000t以上の場合が該当する。 ・小規模工事は管理結果を施工管理に反映できる規模の工事をいい、同一工種の施工が数日連続する場合で、以下のいずれかに該当するものをいう。 ①施工面積で1,000m ² 以上10,000m ² 未満 ②使用する基層及び表層用混合物の総使用量が500t以上3,000t未満 (コンクリートでは400m ³ 以上1,000m ³ 未満) ただし、以下に該当するものについても小規模工事として取り扱うものとする。	
当初及び材料の変化時		
当初及び材料の変化時 当初及び材料の変化時		
工事開始前、工事中1回/月以上		○
工事開始前、工事中1回/月以上		○

工種	種別	試験区分	試験項目	試験方法	規格値
	施工	必須	現場密度の測定	舗装調査・試験法便覧 [4]-185 砂置換法 (JIS A1214) 砂置換法は、最大粒径が 53mm以下の場合のみ適用で きる	基準密度の93%以上。 X10 95%以上 X6 95.5%以上 X3 96.5%以上
			土の一軸圧縮試験	舗装調査・試験法便覧 [4]-68	設計図書による。
			CAEの一軸圧縮試験	舗装調査・試験法便覧 [4]-69	設計図書による。
			含水比試験	JIS A 1203	設計図書による。
31 路上表層再生工	材料	必須	旧アスファルト針入度	JIS K 2207	
			旧アスファルトの軟化点	JIS K 2207	
			既設表層混合物の密度試験	舗装調査・試験法便覧 [3]-91	
			既設表層混合物の最大比重試験	舗装調査・試験法便覧 [4]-229	
			既設表層混合物のアスファルト量抽出粒度分析試験	舗装調査・試験法便覧 [4]-238	
			既設表層混合物のふるい分け試験	舗装調査・試験法便覧 [2]-14	
			新規アスファルト混合物	「アスファルト舗装」に準 じる。	同左

試験基準	摘要	試験成績表等による確認
<p>・ 締固め度は、個々の測定値が基準密度の93%以上を満足するものとし、かつ平均値について以下を満足するものとする。</p> <p>・ 締固め度は、10個の測定値の平均値X10が規格値を満足するものとする。また、10個の測定値が得がたい場合は3個の測定値の平均値X3が規格値を満足するものとするが、X3が規格値をはずれた場合は、さらに3個のデータを加えた平均値X6が規格値を満足していればよい。</p> <p>・ 1工事あたり3,000㎡を超える場合は、10,000㎡以下を1ロットとし、1ロットあたり10個（10孔）で測定する。</p> <p>(例)</p> <p>3,001～10,000㎡：10個</p> <p>10,001㎡以上の場合、10,000㎡毎に10個追加し、測定箇所が均等になるように設定すること。例えば12,000㎡の場合：6,000㎡/1ロット毎に10個、合計20個</p> <p>なお、1工事あたり3,000㎡以下の場合（維持工事を除く）は、1工事あたり3個（3孔）以上で測定する。</p>		
当初及び材料の変化時		
当初及び材料の変化時	CAEの一軸圧縮試験とは、路上再生アスファルト乳剤安定処理路盤材料の一軸圧縮試験を指す。	
1～2回/日		
当初及び材料の変化時	十分なデータがある場合や事前調査時のデータが利用できる場合にはそれらを用いてもよい。	
当初及び材料の変化時	十分なデータがある場合や事前調査時のデータが利用できる場合にはそれらを用いてもよい。	
当初及び材料の変化時	十分なデータがある場合や事前調査時のデータが利用できる場合にはそれらを用いてもよい。	
当初及び材料の変化時	十分なデータがある場合や事前調査時のデータが利用できる場合にはそれらを用いてもよい。	
当初及び材料の変化時	十分なデータがある場合や事前調査時のデータが利用できる場合にはそれらを用いてもよい。	
当初及び材料の変化時	十分なデータがある場合や事前調査時のデータが利用できる場合にはそれらを用いてもよい。	○

工種	種別	試験区分	試験項目	試験方法	規格値	
	施工	必須	現場密度の測定	舗装調査・試験法便覧 [3]-91	96%以上 X10 98%以上 X6 98%以上 X3 98.5%以上	
			温度測定	温度計による。	110℃以上	
			かきほぐし深さ	「舗装再生便覧」付録-8に準じる。	-0.7cm以内	
			その他	粒度 (2.36mmフルイ)	舗装調査・試験法便覧 [2]-14	2.36mmふるい：±12%以内
				粒度 (75μmフルイ)	舗装調査・試験法便覧 [2]-14	75μmふるい：±5%以内
		アスファルト量抽出粒度分析試験	舗装調査・試験法便覧 [4]-238	アスファルト量：±0.9%以内		
32 排水性舗装工・透水性舗装工	材料	必須	骨材のふるい分け試験	JIS A 1102	「舗装施工便覧」3-3-2(3)による。	
			骨材の密度及び吸水率試験	JIS A 1109 JIS A 1110	碎石・玉砕、製鋼スラグ (SS) 表乾比重：2.45以上 吸水率：3.0%以下	

試験基準	摘要	試験成績表等による確認
<p>・ 締固め度は、個々の測定値が基準密度の96%以上を満足するものとし、かつ平均値について以下を満足するものとする。</p> <p>・ 締固め度は、10個の測定値の平均値X10が規格値を満足するものとする。また、10個の測定値が得がたい場合は3個の測定値の平均値X3が規格値を満足するものとするが、X3が規格値をはずれた場合は、さらに3個のデータを加えた平均値X6が規格値を満足していればよい。</p> <p>・ 1工事あたり3,000㎡を超える場合は、10,000㎡以下を1ロットとし、1ロットあたり10個 (10孔) で測定する。</p> <p>(例)</p> <p>3,001~10,000㎡：10個 10,001㎡以上の場合、10,000㎡毎に10個追加し、測定箇所が均等になるように設定すること。例えば12,000㎡の場合：6,000㎡/1ロット毎に10個、合計20個 なお、1工事あたり3,000㎡以下の場合 (維持工事を除く) は、1工事あたり3個 (3孔) 以上で測定する。</p>	空隙率による管理でもよい。	
随時	測定値の記録は、1日4回 (午前・午後各2回)	
1,000㎡毎		
適宜	目標値を設定した場合のみ実施する。	
適宜	目標値を設定した場合のみ実施する。	
適宜	目標値を設定した場合のみ実施する。	
<p>・ 中規模以上の工事：施工前、材料変更時</p> <p>・ 小規模以下の工事：施工前</p>	<p>・ 中規模以上の工事とは、管理図を描いた上での管理が可能な工事をいい、舗装施工面積が10,000㎡あるいは使用する基層及び表層用混合物の総使用量が3,000t以上の場合が該当する。</p> <p>・ 小規模工事は管理結果を施工管理に反映できる規模の工事をいい、同一工種の施工が数日連続する場合で、以下のいずれかに該当するものをいう。</p> <p>①施工面積で1,000㎡以上10,000㎡未満 ②使用する基層及び表層用混合物の総使用量が500t以上3,000t未満 (コンクリートでは400m3以上1,000m3未満) ただし、以下に該当するものについても小規模工事として取り扱うものとする。</p>	○
<p>・ 中規模以上の工事：施工前、材料変更時</p> <p>・ 小規模以下の工事：施工前</p>	<p>・ 中規模以上の工事とは、管理図を描いた上での管理が可能な工事をいい、舗装施工面積が10,000㎡あるいは使用する基層及び表層用混合物の総使用量が3,000t以上の場合が該当する。</p> <p>・ 小規模工事は管理結果を施工管理に反映できる規模の工事をいい、同一工種の施工が数日連続する場合で、以下のいずれかに該当するものをいう。</p> <p>①施工面積で1,000㎡以上10,000㎡未満 ②使用する基層及び表層用混合物の総使用量が500t以上3,000t未満 (コンクリートでは400m3以上1,000m3未満) ただし、以下に該当するものについても小規模工事として取り扱うものとする。</p> <p>1) アスファルト舗装：同一配合の合材が100t以上のもの</p>	○

工種	種別	試験区分	試験項目	試験方法	規格値
			骨材中の粘土塊量の試験	JIS A 1137	粘土、粘土塊量：0.25%以下
			粗骨材の形状試験	舗装調査・試験法便覧 [2-45]	細長、あるいは扁平な石片：10%以下
			フィラーの粒度試験	JIS A 5008	「舗装施工便覧」3-3-2(4)による。
			フィラーの水分試験	JIS A 5008	1%以下

試験基準	摘要	試験成績表等による確認
<ul style="list-style-type: none"> 中規模以上の工事：施工前、材料変更時 小規模以下の工事：施工前 	<ul style="list-style-type: none"> 中規模以上の工事とは、管理図を描いた上での管理が可能な工事をいい、舗装施工面積が10,000㎡あるいは使用する基層及び表層用混合物の総使用量が3,000t以上の場合が該当する。 小規模工事は管理結果を施工管理に反映できる規模の工事をいい、同一工種の施工が数日連続する場合で、以下のいずれかに該当するものをいう。 <ul style="list-style-type: none"> ①施工面積で1,000m²以上10,000m²未満 ②使用する基層及び表層用混合物の総使用量が500t以上3,000t未満(コンクリートでは400m³以上1,000m³未満) ただし、以下に該当するものについても小規模工事として取り扱うものとする。 <ul style="list-style-type: none"> 1) アスファルト舗装：同一配合の合材が100t以上のもの 	○
<ul style="list-style-type: none"> 中規模以上の工事：施工前、材料変更時 小規模以下の工事：施工前 	<ul style="list-style-type: none"> 中規模以上の工事とは、管理図を描いた上での管理が可能な工事をいい、舗装施工面積が10,000㎡あるいは使用する基層及び表層用混合物の総使用量が3,000t以上の場合が該当する。 小規模工事は管理結果を施工管理に反映できる規模の工事をいい、同一工種の施工が数日連続する場合で、以下のいずれかに該当するものをいう。 <ul style="list-style-type: none"> ①施工面積で1,000m²以上10,000m²未満 ②使用する基層及び表層用混合物の総使用量が500t以上3,000t未満(コンクリートでは400m³以上1,000m³未満) ただし、以下に該当するものについても小規模工事として取り扱うものとする。 <ul style="list-style-type: none"> 1) アスファルト舗装：同一配合の合材が100t以上のもの 	○
<ul style="list-style-type: none"> 中規模以上の工事：施工前、材料変更時 小規模以下の工事：施工前 	<ul style="list-style-type: none"> 中規模以上の工事とは、管理図を描いた上での管理が可能な工事をいい、舗装施工面積が10,000㎡あるいは使用する基層及び表層用混合物の総使用量が3,000t以上の場合が該当する。 小規模工事は管理結果を施工管理に反映できる規模の工事をいい、同一工種の施工が数日連続する場合で、以下のいずれかに該当するものをいう。 <ul style="list-style-type: none"> ①施工面積で1,000m²以上10,000m²未満 ②使用する基層及び表層用混合物の総使用量が500t以上3,000t未満(コンクリートでは400m³以上1,000m³未満) ただし、以下に該当するものについても小規模工事として取り扱うものとする。 <ul style="list-style-type: none"> 1) アスファルト舗装：同一配合の合材が100t以上のもの 	○
<ul style="list-style-type: none"> 中規模以上の工事：施工前、材料変更時 小規模以下の工事：施工前 	<ul style="list-style-type: none"> 中規模以上の工事とは、管理図を描いた上での管理が可能な工事をいい、舗装施工面積が10,000㎡あるいは使用する基層及び表層用混合物の総使用量が3,000t以上の場合が該当する。 小規模工事は管理結果を施工管理に反映できる規模の工事をいい、同一工種の施工が数日連続する場合で、以下のいずれかに該当するものをいう。 <ul style="list-style-type: none"> ①施工面積で1,000m²以上10,000m²未満 ②使用する基層及び表層用混合物の総使用量が500t以上3,000t未満(コンクリートでは400m³以上1,000m³未満) ただし、以下に該当するものについても小規模工事として取り扱うものとする。 <ul style="list-style-type: none"> 1) アスファルト舗装：同一配合の合材が100t以上のもの 	○

工種	種別	試験区分	試験項目	試験方法	規格値
		その他	フィラーの塑性指数試験	JIS A 1205	4以下
			フィラーのフロー試験	舗装調査・試験法便覧 [2]-65	50%以下
			製鋼スラグの水浸膨張性試験	舗装調査・試験法便覧 [2]-77	水浸膨張比：2.0%以下
			粗骨材のすりへり試験	JIS A 1121	碎石・玉砕、製鋼スラグ (SS)：30%以下

試験基準	摘要	試験成績表等による確認
<ul style="list-style-type: none"> ・中規模以上の工事：施工前、材料変更時 ・小規模以下の工事：施工前 	<ul style="list-style-type: none"> ・中規模以上の工事とは、管理図を描いた上での管理が可能な工事をいい、舗装施工面積が10,000㎡あるいは使用する基層及び表層用混合物の総使用量が3,000t以上の場合が該当する。 ・小規模工事は管理結果を施工管理に反映できる規模の工事をいい、同一工種の施工が数日連続する場合で、以下のいずれかに該当するものをいう。 <ul style="list-style-type: none"> ①施工面積で1,000m²以上10,000m²未満 ②使用する基層及び表層用混合物の総使用量が500t以上3,000t未満(コンクリートでは400m³以上1,000m³未満) ただし、以下に該当するものについても小規模工事として取り扱うものとする。 <ul style="list-style-type: none"> 1)アスファルト舗装：同一配合の合材が100t以上のもの 	○
<ul style="list-style-type: none"> ・中規模以上の工事：施工前、材料変更時 ・小規模以下の工事：施工前 	<ul style="list-style-type: none"> ・中規模以上の工事とは、管理図を描いた上での管理が可能な工事をいい、舗装施工面積が10,000㎡あるいは使用する基層及び表層用混合物の総使用量が3,000t以上の場合が該当する。 ・小規模工事は管理結果を施工管理に反映できる規模の工事をいい、同一工種の施工が数日連続する場合で、以下のいずれかに該当するものをいう。 <ul style="list-style-type: none"> ①施工面積で1,000m²以上10,000m²未満 ②使用する基層及び表層用混合物の総使用量が500t以上3,000t未満(コンクリートでは400m³以上1,000m³未満) ただし、以下に該当するものについても小規模工事として取り扱うものとする。 <ul style="list-style-type: none"> 1)アスファルト舗装：同一配合の合材が100t以上のもの 	○
<ul style="list-style-type: none"> ・中規模以上の工事：施工前、材料変更時 ・小規模以下の工事：施工前 	<ul style="list-style-type: none"> ・中規模以上の工事とは、管理図を描いた上での管理が可能な工事をいい、舗装施工面積が10,000㎡あるいは使用する基層及び表層用混合物の総使用量が3,000t以上の場合が該当する。 ・小規模工事は管理結果を施工管理に反映できる規模の工事をいい、同一工種の施工が数日連続する場合で、以下のいずれかに該当するものをいう。 <ul style="list-style-type: none"> ①施工面積で1,000m²以上10,000m²未満 ②使用する基層及び表層用混合物の総使用量が500t以上3,000t未満(コンクリートでは400m³以上1,000m³未満) ただし、以下に該当するものについても小規模工事として取り扱うものとする。 <ul style="list-style-type: none"> 1)アスファルト舗装：同一配合の合材が100t以上のもの 	○
<ul style="list-style-type: none"> ・中規模以上の工事：施工前、材料変更時 ・小規模以下の工事：施工前 	<ul style="list-style-type: none"> ・中規模以上の工事とは、管理図を描いた上での管理が可能な工事をいい、舗装施工面積が10,000㎡あるいは使用する基層及び表層用混合物の総使用量が3,000t以上の場合が該当する。 ・小規模工事は管理結果を施工管理に反映できる規模の工事をいい、同一工種の施工が数日連続する場合で、以下のいずれかに該当するものをいう。 <ul style="list-style-type: none"> ①施工面積で1,000m²以上10,000m²未満 ②使用する基層及び表層用混合物の総使用量が500t以上3,000t未満(コンクリートでは400m³以上1,000m³未満) ただし、以下に該当するものについても小規模工事として取り扱うものとする。 <ul style="list-style-type: none"> 1)アスファルト舗装：同一配合の合材が100t以上のもの 	○

工種	種別	試験区分	試験項目	試験方法	規格値
			硫酸ナトリウムによる骨材の安定性試験	JIS A 1122	損失量：12%以下
			針入度試験	JIS K 2207	40(1/10mm) 以上
			軟化点試験	JIS K 2207	80.0℃以上

試験基準	摘要	試験成績表等による確認
<ul style="list-style-type: none"> ・中規模以上の工事：施工前、材料変更時 ・小規模以下の工事：施工前 	<ul style="list-style-type: none"> ・中規模以上の工事とは、管理図を描いた上での管理が可能な工事をいい、舗装施工面積が10,000㎡あるいは使用する基層及び表層用混合物の総使用量が3,000t以上の場合が該当する。 ・小規模工事は管理結果を施工管理に反映できる規模の工事をいい、同一工種の施工が数日連続する場合で、以下のいずれかに該当するものをいう。 <ul style="list-style-type: none"> ①施工面積で1,000㎡以上10,000㎡未満 ②使用する基層及び表層用混合物の総使用量が500t以上3,000t未満(コンクリートでは400m³以上1,000m³未満) ただし、以下に該当するものについても小規模工事として取り扱うものとする。 <ul style="list-style-type: none"> 1)アスファルト舗装：同一配合の合材が100t以上のもの 	○
<ul style="list-style-type: none"> ・中規模以上の工事：施工前、材料変更時 ・小規模以下の工事：施工前 	<ul style="list-style-type: none"> ・中規模以上の工事とは、管理図を描いた上での管理が可能な工事をいい、舗装施工面積が10,000㎡あるいは使用する基層及び表層用混合物の総使用量が3,000t以上の場合が該当する。 ・小規模工事は管理結果を施工管理に反映できる規模の工事をいい、同一工種の施工が数日連続する場合で、以下のいずれかに該当するものをいう。 <ul style="list-style-type: none"> ①施工面積で1,000㎡以上10,000㎡未満 ②使用する基層及び表層用混合物の総使用量が500t以上3,000t未満(コンクリートでは400m³以上1,000m³未満) ただし、以下に該当するものについても小規模工事として取り扱うものとする。 <ul style="list-style-type: none"> 1)アスファルト舗装：同一配合の合材が100t以上のもの 	○
<ul style="list-style-type: none"> ・中規模以上の工事：施工前、材料変更時 ・小規模以下の工事：施工前 	<ul style="list-style-type: none"> ・中規模以上の工事とは、管理図を描いた上での管理が可能な工事をいい、舗装施工面積が10,000㎡あるいは使用する基層及び表層用混合物の総使用量が3,000t以上の場合が該当する。 ・小規模工事は管理結果を施工管理に反映できる規模の工事をいい、同一工種の施工が数日連続する場合で、以下のいずれかに該当するものをいう。 <ul style="list-style-type: none"> ①施工面積で1,000㎡以上10,000㎡未満 ②使用する基層及び表層用混合物の総使用量が500t以上3,000t未満(コンクリートでは400m³以上1,000m³未満) ただし、以下に該当するものについても小規模工事として取り扱うものとする。 <ul style="list-style-type: none"> 1)アスファルト舗装：同一配合の合材が100t以上のもの 	○

工種	種別	試験区分	試験項目	試験方法	規格値
			伸度試験	JIS K 2207	50cm以上 (15℃)
			引火点試験	JIS K 2265-1 JIS K 2265-2 JIS K 2265-3 JIS K 2265-4	260℃以上
			薄膜加熱質量変化率	JIS K 2207	0.6%以下
			薄膜加熱針入度残留率	JIS K 2207	65%以上

試験基準	摘要	試験成績表等による確認
<ul style="list-style-type: none"> ・中規模以上の工事：施工前、材料変更時 ・小規模以下の工事：施工前 	<ul style="list-style-type: none"> ・中規模以上の工事とは、管理図を描いた上での管理が可能な工事をいい、舗装施工面積が10,000㎡あるいは使用する基層及び表層用混合物の総使用量が3,000t以上の場合が該当する。 ・小規模工事は管理結果を施工管理に反映できる規模の工事をいい、同一工種の施工が数日連続する場合で、以下のいずれかに該当するものをいう。 <ul style="list-style-type: none"> ①施工面積で1,000m²以上10,000m²未満 ②使用する基層及び表層用混合物の総使用量が500t以上3,000t未満(コンクリートでは400m³以上1,000m³未満) ただし、以下に該当するものについても小規模工事として取り扱うものとする。 <ul style="list-style-type: none"> 1)アスファルト舗装：同一配合の合材が100t以上のもの 	○
<ul style="list-style-type: none"> ・中規模以上の工事：施工前、材料変更時 ・小規模以下の工事：施工前 	<ul style="list-style-type: none"> ・中規模以上の工事とは、管理図を描いた上での管理が可能な工事をいい、舗装施工面積が10,000㎡あるいは使用する基層及び表層用混合物の総使用量が3,000t以上の場合が該当する。 ・小規模工事は管理結果を施工管理に反映できる規模の工事をいい、同一工種の施工が数日連続する場合で、以下のいずれかに該当するものをいう。 <ul style="list-style-type: none"> ①施工面積で1,000m²以上10,000m²未満 ②使用する基層及び表層用混合物の総使用量が500t以上3,000t未満(コンクリートでは400m³以上1,000m³未満) ただし、以下に該当するものについても小規模工事として取り扱うものとする。 <ul style="list-style-type: none"> 1)アスファルト舗装：同一配合の合材が100t以上のもの 	○
<ul style="list-style-type: none"> ・中規模以上の工事：施工前、材料変更時 ・小規模以下の工事：施工前 	<ul style="list-style-type: none"> ・中規模以上の工事とは、管理図を描いた上での管理が可能な工事をいい、舗装施工面積が10,000㎡あるいは使用する基層及び表層用混合物の総使用量が3,000t以上の場合が該当する。 ・小規模工事は管理結果を施工管理に反映できる規模の工事をいい、同一工種の施工が数日連続する場合で、以下のいずれかに該当するものをいう。 <ul style="list-style-type: none"> ①施工面積で1,000m²以上10,000m²未満 ②使用する基層及び表層用混合物の総使用量が500t以上3,000t未満(コンクリートでは400m³以上1,000m³未満) ただし、以下に該当するものについても小規模工事として取り扱うものとする。 <ul style="list-style-type: none"> 1)アスファルト舗装：同一配合の合材が100t以上のもの 	○
<ul style="list-style-type: none"> ・中規模以上の工事：施工前、材料変更時 ・小規模以下の工事：施工前 	<ul style="list-style-type: none"> ・中規模以上の工事とは、管理図を描いた上での管理が可能な工事をいい、舗装施工面積が10,000㎡あるいは使用する基層及び表層用混合物の総使用量が3,000t以上の場合が該当する。 ・小規模工事は管理結果を施工管理に反映できる規模の工事をいい、同一工種の施工が数日連続する場合で、以下のいずれかに該当するものをいう。 <ul style="list-style-type: none"> ①施工面積で1,000m²以上10,000m²未満 ②使用する基層及び表層用混合物の総使用量が500t以上3,000t未満(コンクリートでは400m³以上1,000m³未満) ただし、以下に該当するものについても小規模工事として取り扱うものとする。 <ul style="list-style-type: none"> 1)アスファルト舗装：同一配合の合材が100t以上のもの 	○

工種	種別	試験区分	試験項目	試験方法	規格値
			タフネス・テナジ ティ試験	舗装調査・試験法便覧 [2]-244	タフネス：20N・m以上
			密度試験	JIS K 2207	/
必須 プラント			配合試験	舗装調査・試験法便覧	
			粒度 (2.36mmフル イ)	舗装調査・試験法便覧 [2]-14	2.36mmふるい：±12%以内基準粒度
			粒度 (75μmフル イ)	舗装調査・試験法便覧 [2]-14	75μmふるい：±5%以内基準粒度

試験基準	摘要	試験成績表等 による 確認
<ul style="list-style-type: none"> 中規模以上の工事：施工前、材料変更時 小規模以下の工事：施工前 	<ul style="list-style-type: none"> 中規模以上の工事とは、管理図を描いた上での管理が可能な工事をいい、舗装施工面積が10,000㎡あるいは使用する基層及び表層用混合物の総使用量が3,000t以上の場合が該当する。 小規模工事は管理結果を施工管理に反映できる規模の工事をいい、同一工種の施工が数日連続する場合で、以下のいずれかに該当するものをいう。 <ul style="list-style-type: none"> ①施工面積で1,000m²以上10,000m²未満 ②使用する基層及び表層用混合物の総使用量が500t以上3,000t未満(コンクリートでは400m³以上1,000m³未満) ただし、以下に該当するものについても小規模工事として取り扱うものとする。 <ul style="list-style-type: none"> 1) アスファルト舗装：同一配合の合材が100t以上のもの 	○
<ul style="list-style-type: none"> 中規模以上の工事：施工前、材料変更時 小規模以下の工事：施工前 	<ul style="list-style-type: none"> 中規模以上の工事とは、管理図を描いた上での管理が可能な工事をいい、舗装施工面積が10,000㎡あるいは使用する基層及び表層用混合物の総使用量が3,000t以上の場合が該当する。 小規模工事は管理結果を施工管理に反映できる規模の工事をいい、同一工種の施工が数日連続する場合で、以下のいずれかに該当するものをいう。 <ul style="list-style-type: none"> ①施工面積で1,000m²以上10,000m²未満 ②使用する基層及び表層用混合物の総使用量が500t以上3,000t未満(コンクリートでは400m³以上1,000m³未満) ただし、以下に該当するものについても小規模工事として取り扱うものとする。 <ul style="list-style-type: none"> 1) アスファルト舗装：同一配合の合材が100t以上のもの 	○
配合ごとに1回		○
<ul style="list-style-type: none"> 中規模以上の工事：定期的または随時。 小規模以下の工事：異常が認められたとき。 印字記録の場合：全数または抽出・ふるい分け試験 1～2回/日	<ul style="list-style-type: none"> 中規模以上の工事とは、管理図を描いた上での管理が可能な工事をいい、舗装施工面積が10,000㎡あるいは使用する基層及び表層用混合物の総使用量が3,000t以上の場合が該当する。 小規模工事は管理結果を施工管理に反映できる規模の工事をいい、同一工種の施工が数日連続する場合で、以下のいずれかに該当するものをいう。 <ul style="list-style-type: none"> ①施工面積で1,000m²以上10,000m²未満 ②使用する基層及び表層用混合物の総使用量が500t以上3,000t未満(コンクリートでは400m³以上1,000m³未満) ただし、以下に該当するものについても小規模工事として取り扱うものとする。 <ul style="list-style-type: none"> 1) アスファルト舗装：同一配合の合材が100t以上のもの 	○
<ul style="list-style-type: none"> 中規模以上の工事：定期的または随時。 小規模以下の工事：異常が認められたとき。 印字記録の場合：全数または抽出・ふるい分け試験 1～2回/日	<ul style="list-style-type: none"> 中規模以上の工事とは、管理図を描いた上での管理が可能な工事をいい、舗装施工面積が10,000㎡あるいは使用する基層及び表層用混合物の総使用量が3,000t以上の場合が該当する。 小規模工事は管理結果を施工管理に反映できる規模の工事をいい、同一工種の施工が数日連続する場合で、以下のいずれかに該当するものをいう。 <ul style="list-style-type: none"> ①施工面積で1,000m²以上10,000m²未満 ②使用する基層及び表層用混合物の総使用量が500t以上3,000t未満(コンクリートでは400m³以上1,000m³未満) ただし、以下に該当するものについても小規模工事として取り扱うものとする。 <ul style="list-style-type: none"> 1) アスファルト舗装：同一配合の合材が100t以上のもの 	○

工種	種別	試験区分	試験項目	試験方法	規格値
			アスファルト量抽出粒度分析試験	舗装調査・試験法便覧[4]-238	アスファルト量：±0.9%以内
			温度測定（アスファルト・骨材・混合物）	温度計による。	配合設計で決定した混合温度。
	その他		水浸ホイールトラッキング試験	舗装調査・試験法便覧[3]-57	設計図書による。
			ホイールトラッキング試験	舗装調査・試験法便覧[3]-39	設計図書による。
			ラベリング試験	舗装調査・試験法便覧[3]-17	設計図書による。
			カンタプロ試験	舗装調査・試験法便覧[3]-111	設計図書による。
	舗設現場	必須	温度測定（初転圧前）	温度計による。	
		現場透水試験	舗装調査・試験法便覧[1]-122	X10 1000mL/15sec以上 X10 300mL/15sec以上（歩道箇所）	
		現場密度の測定	舗装調査・試験法便覧[3]-97	基準密度の94%以上。 X10 96%以上 X6 96%以上 X3 96.5%以上 歩道箇所：設計図書による	
			外観検査（混合物）	目視	

試験基準	摘要	試験成績表等による確認
・中規模以上の工事：定期的または随時。 ・小規模以下の工事：異常が認められたとき。 印字記録の場合：全数または抽出・ふるい分け試験 1～2回/日	・中規模以上の工事とは、管理図を描いた上での管理が可能な工事をいい、舗装施工面積が10,000㎡あるいは使用する基層及び表層用混合物の総使用量が3,000t以上の場合が該当する。 ・小規模工事は管理結果を施工管理に反映できる規模の工事をいい、同一工種の施工が数日連続する場合で、以下のいずれかに該当するものをいう。 ①施工面積で1,000㎡以上10,000㎡未満 ②使用する基層及び表層用混合物の総使用量が500t以上3,000t未満（コンクリートでは400m3以上1,000m3未満） ただし、以下に該当するものについても小規模工事として取り扱うものとする。 1)アスファルト舗装：同一配合の合材が100t以上のもの	○
随時	・中規模以上の工事とは、管理図を描いた上での管理が可能な工事をいい、舗装施工面積が10,000㎡あるいは使用する基層及び表層用混合物の総使用量が3,000t以上の場合が該当する。 ・小規模工事は管理結果を施工管理に反映できる規模の工事をいい、同一工種の施工が数日連続する場合で、以下のいずれかに該当するものをいう。 ①施工面積で1,000㎡以上10,000㎡未満 ②使用する基層及び表層用混合物の総使用量が500t以上3,000t未満（コンクリートでは400m3以上1,000m3未満） ただし、以下に該当するものについても小規模工事として取り扱うものとする。 1)アスファルト舗装：同一配合の合材が100t以上のもの	○
設計図書による。	アスファルト混合物の耐剥離性の確認	○
設計図書による。	アスファルト混合物の耐流動性の確認	○
設計図書による。	アスファルト混合物の耐磨耗性の確認	○
設計図書による。	アスファルト混合物の骨材飛散抵抗性の確認	○
随時	測定値の記録は、1日4回（午前・午後各2回）	
1,000㎡ごと。		
・締固め度は、個々の測定値が基準密度の94%以上を満足するものとし、かつ平均値について以下を満足するものとする。 ・締固め度は、10個の測定値の平均値X10が規格値を満足するものとする。また、10個の測定値が得がたい場合は3個の測定値の平均値X3が規格値を満足するものとするが、X3が規格値をはずれた場合は、さらに3個のデータを加えた平均値X6が規格値を満足していればよい。 ・1工事あたり3,000㎡を超える場合は、10,000㎡以下を1ロットとし、1ロットあたり10個（10孔）で測定する。 （例） 3,001～10,000㎡：10個 10,001㎡以上の場合、10,000㎡毎に10個追加し、測定箇所が均等になるように設定すること。例えば12,000㎡の場合：6,000㎡/1ロット毎に10個、合計20個 なお、1工事あたり3,000㎡以下の場合（維持工事を除く）は、1工事あたり3個（3孔）以上で測定する。		
随時		

工種	種別	試験区分	試験項目	試験方法	規格値
33 プラント再生舗装工	材料	必須	再生骨材 アスファルト抽出 後の骨材粒度	舗装調査・試験法便覧 [2]-14	
			再生骨材 旧アスファルト含有量	舗装調査・試験法便覧 [4]-238	3.8%以上
			再生骨材 旧アスファルト針入度	マーシャル安定度試験による 再生骨材の旧アスファルト 性状判定方法	20(1/10mm)以上 (25℃)
			再生骨材 洗い試験で失われる量	舗装再生便覧資表-2.2	5%以下
			再生アスファルト 混合物	JIS K 2207	JIS K 2207石油アスファルト規格
	プラント	必須	配合試験	舗装調査・試験法便覧	
			粒度 (2.36mmフルイ)	舗装調査・試験法便覧 [2]-14	2.36mmふるい：±12%以内 再アス処理の場合、2.36mm：±15%以内 印字記録による場合は、舗装再生便覧表-2.9.5による。
			粒度 (75μmフルイ)	舗装調査・試験法便覧 [2]-14	75μmふるい：±5%以内 再アス処理の場合、75μm：±6%以内 印字記録による場合は、舗装再生便覧表-2.9.5による。
			再生アスファルト量	舗装調査・試験法便覧 [4]-238	アスファルト量：±0.9%以内 再アス処理の場合、アスファルト量：±1.2%以内 印字記録による場合は、舗装再生便覧表-2.9.5による。
		その他	水浸ホイールトラッキング試験	舗装調査・試験法便覧 [3]-57	設計図書による。
			ホイールトラッキング試験	舗装調査・試験法便覧 [3]-39	設計図書による。
			ラベリング試験	舗装調査・試験法便覧 [3]-17	設計図書による。

試験基準	摘要	試験成績表等による確認
再生骨材使用量500 tごとに1回。		○
再生骨材使用量500 tごとに1回。		○
再生混合物製造日ごとに1回。 1日の再生骨材使用量が500 tを超える場合は2回。 1日の再生骨材使用量が100 t未満の場合は、再生骨材を使用しない日を除いて2日に1回とする。		○
再生骨材使用量500 tごとに1回。	洗い試験で失われる量とは、試料のアスファルトコンクリート再生骨材の水洗前の75μmふるいとどまるものと、水洗後の75μmふるいとどまるものを気乾もしくは60℃以下の炉乾燥し、その質量の差からもとめる。	○
2回以上及び材料の変化		○
配合ごと		○
抽出ふるい分け試験の場合：1~2回/日 ・中規模以上の工事：定期的または随時。 ・小規模以下の工事：異常が認められるとき。 印字記録の場合：全数		○
抽出ふるい分け試験の場合：1~2回/日 ・中規模以上の工事：定期的または随時。 ・小規模以下の工事：異常が認められるとき。 印字記録の場合：全数		○
抽出ふるい分け試験の場合：1~2回/日 ・中規模以上の工事：定期的または随時。 ・小規模以下の工事：異常が認められるとき。 印字記録の場合：全数		○
同左	耐水性の確認	○
同左	耐流動性の確認	○
同左	耐磨耗性の確認	○

工 種	種 別	試験区分	試験項目	試験方法	規格値
	舗設現場	必須	外観検査（混合物）	目視	
			温度測定（初転圧前）	温度計による。	
			現場密度の測定	舗装調査・試験法便覧 [3]-91	基準密度の94%以上。 X10 96%以上 X6 96%以上 X3 96.5%以上 再アス処理の場合、基準密度の93%以上。 X10 95%以上 X6 95.5%以上 X3 96.5%以上
34 ガス切断工	施工	必須	表面粗さ	目視	主要部材の最大表面粗さ 50 μm以下 二次部材の最大表面粗さ 100 μm以下（ただし、切削による場合は50 μm以下）
			ノッチ深さ	・目視 ・計測	主要部材：ノッチがあつてはならない 二次部材：1mm以下
			スラグ	目視	塊状のスラグが点在し、付着しているが、痕跡を残さず容易にはく離するもの。
			上縁の溶け	目視	わずかに丸みをおびているが、滑らかな状態のもの。
		その他	平面度	目視	設計図書による（日本溶接協会規格「ガス切断面の品質基準」に基づく）
			ベベル精度	計測器による計測	設計図書による（日本溶接協会規格「ガス切断面の品質基準」に基づく）
			真直度	計測器による計測	設計図書による（日本溶接協会規格「ガス切断面の品質基準」に基づく）

試験基準	摘 要	試験成績表等による確認
随時		
随時	測定値の記録は、1日4回（午前・午後各2回）	
	<ul style="list-style-type: none"> ・ 締固め度は、個々の測定値が基準密度の94%以上（再アス処理の場合は基準密度の93%以上）を満足するものとし、かつ平均値について以下を満足するものとする。 ・ 締固め度は、10個の測定値の平均値X10が規格値を満足するものとする。また、10個の測定値が得がたい場合は3個の測定値の平均値X3が規格値を満足するものとするが、X3が規格値をはずれた場合は、さらに3個のデータを加えた平均値X6が規格値を満足していればよい。 ・ 1工事あたり3,000㎡を超える場合は、10,000㎡以下を1ロットとし、1ロットあたり10個（10孔）で測定する。 （例） 3,001～10,000㎡：10個 10,001㎡以上の場合、10,000㎡毎に10個追加し、測定箇所が均等になるように設定すること。例えば12,000㎡の場合：6,000㎡/1ロット毎に10個、合計20個 なお、1工事あたり3,000㎡以下の場合（維持工事を除く）は、1工事あたり3個（3孔）以上で測定する。	
	最大表面粗さとは、JIS B 0601（2013）に規定する最大高さ粗さRZとする。	
	ノッチ深さとは、ノッチ上縁から谷までの深さを示す。	

工種	種別	試験区分	試験項目	試験方法	規格値
32 溶接工	施工	必須	引張試験：開先溶接	JIS Z 2241	引張強さが母材の規格値以上。
			型曲げ試験（19mm未満裏曲げ）（19mm以上側曲げ）：開先溶接	JIS Z 3122	亀裂が生じてはならない。ただし、亀裂の発生原因がブローホールまたはスラグ巻き込みであることが確認され、かつ、亀裂の長さが3mm以下の場合には許容するものとする。
			衝撃試験：開先溶接	JIS Z 2242	溶着金属及び溶接熱影響部で母材の要求値以上（それぞれの3個の平均値）。
			マクロ試験：開先溶接	JIS G 0553に準じる。	欠陥があってはならない。
			非破壊試験：開先溶接	「日本道路協会道路橋示方書・同解説」Ⅱ鋼橋編18.4.6外部きず検査18.4.7内部きず検査の規定による	同左
			マクロ試験：すみ肉溶接	JIS G 0553に準じる。	欠陥があってはならない。
			引張試験：スタッド溶接	JIS Z 2241	降伏点は 235N/mm ² 以上、引張強さは 400～550N/mm ² 、伸びは20%以上とする。ただし溶接で切れてはいけない。
			曲げ試験：スタッド溶接	JIS Z 3145	溶接部に亀裂を生じてはならない。

試験基準	摘要	試験成績表等による確認
試験片の形状：JIS Z 3121 1号 試験片の個数：2	・溶接方法は「日本道路協会道路橋示方書・同解説」Ⅱ鋼橋編18.4.4溶接施工法 図-18.4.1開先溶接試験溶接方法による。 ・なお、過去に同等もしくはそれ以上の条件で溶接施工試験を行い、かつ施工経験をもつ工場では、その時の試験報告書によって判断し、溶接施工試験を省略することができる。	
試験片の形状：JIS Z 3122 試験片の個数：2		
試験片の形状：JIS Z 2242 Vノッチ 試験片の採取位置：「日本道路協会道路橋示方書・同解説」Ⅱ鋼橋編18.4.4溶接施工法 図-18.4.2衝撃試験片 試験片の個数：各部位につき3		
試験片の個数：1		
試験片の個数：試験片継手全長	・溶接方法は「日本道路協会道路橋示方書・同解説」Ⅱ鋼橋編17.4.4溶接施工法 図-17.4.1開先溶接試験溶接方法による。 ・なお、過去に同等もしくはそれ以上の条件で溶接施工試験を行い、かつ施工経験をもつ工場では、その時の試験報告書によって判断し、溶接施工試験を省略することができる。 （非破壊試験を行う者の資格） ・磁粉探傷試験または浸透探傷試験を行う者は、それぞれの試験の種類に対応したJIS Z 2305（非破壊試験-技術者の資格及び認証）に規定するレベル2以上の資格を有していなければならない。 ・放射線透過試験を行う場合は、放射線透過試験におけるレベル2以上の資格とする。 ・超音波自動探傷試験を行う場合は、超音波探傷試験におけるレベル3の資格とする。 ・手探傷による超音波探傷試験を行う場合は、超音波探傷試験におけるレベル2以上の資格とする。	
試験片の形状：「日本道路協会道路橋示方書・同解説」Ⅱ鋼橋編18.4.4溶接施工法 図-18.4.3すみ肉溶接試験（マクロ試験）溶接方法及び試験片の形状 試験片の個数：1	・溶接方法は「日本道路協会道路橋示方書・同解説」Ⅱ鋼橋編18.4.4溶接施工法 図-18.4.1開先溶接試験溶接方法による。 ・なお、過去に同等もしくはそれ以上の条件で溶接施工試験を行い、かつ施工経験をもつ工場では、その時の試験報告書によって判断し、溶接施工試験を省略することができる。	
試験片の形状：JIS B 1198 試験片の個数：3	なお、過去に同等もしくはそれ以上の条件で溶接施工試験を行い、かつ施工経験をもつ工場では、その時の試験報告書によって判断し溶接施工試験を省略することができる。	
試験片の形状：JIS Z 3145 試験片の個数：3	なお、過去に同等もしくはそれ以上の条件で溶接施工試験を行い、かつ施工経験をもつ工場では、その時の試験報告書によって判断し溶接施工試験を省略することができる。	

工種	種別	試験区分	試験項目	試験方法	規格値
			突合せ継手の内部欠陥に対する検査	JIS Z 3104 JIS Z 3060	試験で検出されたきず寸法は、設計上許容される寸法以下でなければならない。 ただし、寸法によらず表面に開口した割れ等の面状きずはあってはならない。 なお、放射線透過試験による場合において、板厚が25mm以下の試験の結果については、以下を満たす場合には合格としてよい。 ・引張応力を受ける溶接部は、JIS Z 3104附属書4（透過写真によるきずの像の分類方法）に示す2類以上とする。 ・圧縮応力を受ける溶接部は、JIS Z 3104附属書4（透過写真によるきずの像の分類方法）に示す3類以上とする。
			外観検査（割れ）	・目視	あってはならない。
			外観形状検査（ビード表面のビッド）	・目視及びノギス等による計測	主要部材の突合せ継手及び断面を構成するT継手、角継手には、ビード表面にビッドがあってはならない。その他のすみ肉溶接及び部分溶込み開先溶接には、1継手につき3個または継手長さ1mにつき3個までを許容するものとする。ただし、ビッドの大きさが1mm以下の場合、3個を1個として計算するものとする。
			外観形状検査（ビード表面の凹凸）		ビード表面の凹凸は、ビード長さ25mmの範囲で3mm以下。
			外観形状検査（アンダーカット）		「日本道路協会道路橋示方書・同解説」Ⅱ鋼橋編 表-解18.4.6外部きず検査の規定による
			外観検査（オーバーラップ）	・目視	あってはならない。
			外観形状検査（すみ肉溶接サイズ）	・目視及びノギス等による計測	すみ肉溶接のサイズ及びのど厚は、指定すみ肉サイズ及びのど厚を下回ってはならない。 ただし、1溶接線の両端各50mmを除く部分では、溶接長さの10%までの範囲で、サイズ及びのど厚ともに-1.0mmの誤差を認めるものとする。
			外観形状検査（余盛高さ）		設計図書による。 設計図書に特に仕上げの指定のない開先溶接は、以下に示す範囲内の余盛りは仕上げなくてよい。余盛高さが以下に示す値を超える場合は、ビード形状、特に止端部を滑らかに仕上げるものとする。 ビード幅(B[mm])余盛高さ(h[mm]) B<15 : h≦3 15≦B<25 : h≦4 25≦B : h≦(4/25)・B

試験基準	摘要	試験成績表等による確認
放射線透過試験の場合はJIS Z 3104による。 超音波探傷試験（手探傷）の場合はJIS Z 3060による。	・「日本道路協会道路橋示方書・同解説」Ⅱ鋼橋編 表-解18.4.5に各継手の強度等級を満たす上での内部きず寸法の許容値が示されている。 なお、表-解18.4.5に示されていない継手の内部きず寸法の許容値は、「鋼道路橋の疲労設計指針H14.3」が参考にてできる。（非破壊試験を行う者の資格） ・放射線透過試験を行う場合は、放射線透過試験におけるレベル2以上の資格とする。 ・超音波自動探傷試験を行う場合は、超音波探傷試験におけるレベル3の資格とする。 ・手探傷による超音波探傷試験を行う場合は、超音波探傷試験におけるレベル2以上の資格とする。	
検査体制、検査方法を明確にした上で目視検査する。目視は全延長実施する。ただし、疑わしい場合は、磁粉探傷試験または浸透探傷試験を用いる。	磁粉探傷試験または浸透探傷試験を行う者は、それぞれの試験の種類に対応したJIS Z 2305（非破壊試験-技術者の資格及び認証）に規定するレベル2以上の資格を有していなければならない。	
検査体制、検査方法を明確にした上で、目視確認により疑わしい箇所を測定する。目視は全延長実施する。		
検査体制、検査方法を明確にした上で目視検査する。		
検査体制、検査方法を明確にした上で、目視確認により疑わしい箇所を測定する。目視は全延長実施する。		
	「日本道路協会道路橋示方書・同解説」Ⅱ鋼橋編 表-解18.4.4に各継手の強度等級を満たすうえでのアンダーカットの許容値が示されている。表-解18.4.4に示されていない継手のアンダーカットの許容値は、「鋼道路橋の疲労設計指針H14.3」が参考にてできる。	

工種	種別	試験区分	試験項目	試験方法	規格値
			外観形状検査 (アーカスタッド)	・目視及びノギス等による計測	・余盛り形状の不整：余盛りは全周にわたり包囲していなければならない。なお、余盛りは高さ1mm、幅0.5mm以上 ・クラック及びスラグ巻込み：あってはならない。 ・アンダーカット：鋭い切欠状のアンダーカットがあってはならない。ただし、グラインダー仕上げ量が0.5mm以内に納まるものは仕上げ合格とする。 ・スタッドジベルの仕上り高さ：(設計値±2mm)を超えてはならない。
			その他	ハンマー打撃試験	ハンマー打撃
33 耐震補強工 (アンカーボルト)	材料	その他	外観検査 (アンカーボルト)	・目視 ・寸法計測	設計図書による。
			施工	引張試験	(社)日本建築あと施工アンカー協会「あと施工アンカー試験方法」に準ずる。
34 工場製作工 (鋼橋用鋼材)	材料	必須	外観・規格 (主部材)	現物照合、帳票確認	
			機械試験 (JISマーク表示品以外かつミルシート照合不可な主部材)	JISによる	JISによる
			外観検査 (付属部材)	目視及び計測	

試験基準	摘要	試験成績表等による確認
検査体制、検査方法を明確にした上で、目視確認により疑わしい箇所を測定する。目視は全延長実施する。		
外観検査の結果が不合格となったスタッドジベルについて全数。 外観検査の結果が合格のスタッドジベルの中から1%について抜取り曲げ検査を行なうものとする。 ・長さ測定は全数、径は全数の5%以上 ・材質は製造会社の試験による。	・余盛りが包囲していないスタッドジベルは、その方向と反対の15°の角度まで曲げるものとする。 ・15°曲げても欠陥の生じないものは、元に戻すことなく、曲げたままにしておくものとする。	
全数の5%以上、但し各ブロック毎に1箇所以上	・規格値を外れた場合は下記による。 ・監督員の承諾を得て、切断等の処置をし、新しく施工し直す。	
現物とミルシートの整合性が確認できること。規格、品質がミルシートで確認できること。		
JISによる	試験対象とする材料は監督員と協議のうえ選定する。	

様式 - 2

区 間	亘 長	管 番 号	管 種	通 過 試 験			備 考	
				月 日	封入圧力	低下圧力		確認者

〔参 考 資 料〕

ロックボルトの引抜試験

(1) 計測の目的

ロックボルトの定着効果を確認することを目的とする。

(2) 計測の要領

ロックボルトの引抜試験方法に従って行う。

実施時期は施工後 3 日経過後とし、最大引抜荷重は 10ton とする。

(3) 結果の報告

計測結果は図 - 1 の要領で整理する。

(4) 試験後のボルトの処置

引抜試験の結果が荷重変位曲線図 - 1 の A 領域に留まっている状態の場合には、試験後のボルトはそのままとし、これを補うボルトは打設しないものとする。

図の B 領域に入る場合には、その他のボルトの状況を判断して施工が悪いと思われるものについては、試験したボルトを補うボルトを打設する。また、地山条件によると思われる場合には地中変位や、ロックボルトの軸力分布等を勘案して、ロックボルトの設計を修正する。

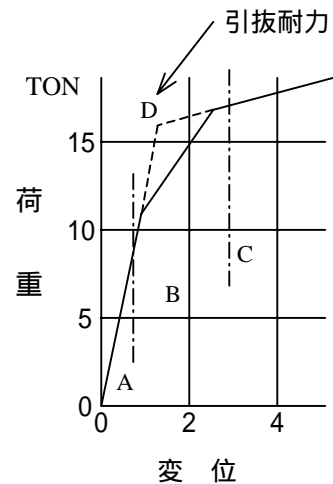


図 - 1 ロックボルト引抜試験

(ロックボルトの引抜試験方法)

この方法は I S R M の提案する方法に準拠したものである。

(International Society for Rock Mechanics, Commission on Standardization of Laboratory and Field Tests, Comiltee on Field Tests Document No2.1974)

(1) 引抜試験準備

ロックボルト打設後に、載荷時にボルトに曲げを発生しないように図 - 2 のように反カプレート をボルト軸に直角にセットし、地山との間は早強石膏をはりつける。

(2) 引抜試験

引抜試験は、図 - 3 のようにセンターホールジャッキを用い、油圧ポンプで 1 ton 毎の段階載荷を行って、ダイヤルゲージでボルトの伸びを読み取る。

(3) 全面接着式ボルトの場合の注意事項

(イ) 吹付コンクリートが施工されている時は、コンクリートを取り壊して岩盤面を露出させるか、あるいは、あらかじめ引抜試験用のロックボルトに、吹付コンクリートの付着の影響を無くすよう布等を巻いて設置して試験を行うのが望ましい。ロックボルトに歪みゲージを貼付けて引抜試験の結果が得られている場合には、その結果を活用することにより、特に吹付コンクリートを取り壊す必要がない場合もある。

- (ロ) 反力は、ロックボルトの定着効果としてピラミッド形を考慮する場合には、できるだけ孔等は大きいものを用い、ボルト周辺岩盤壁面を拘束しないこと。
- (ハ) ロックボルトの付着のみを考慮する場合は、反力をできるだけロックボルトに近づけること。

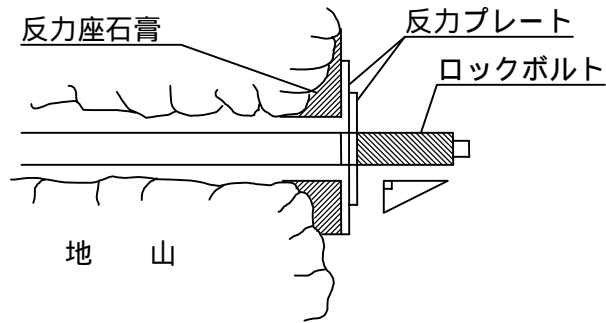


図 - 2 反力座の設置

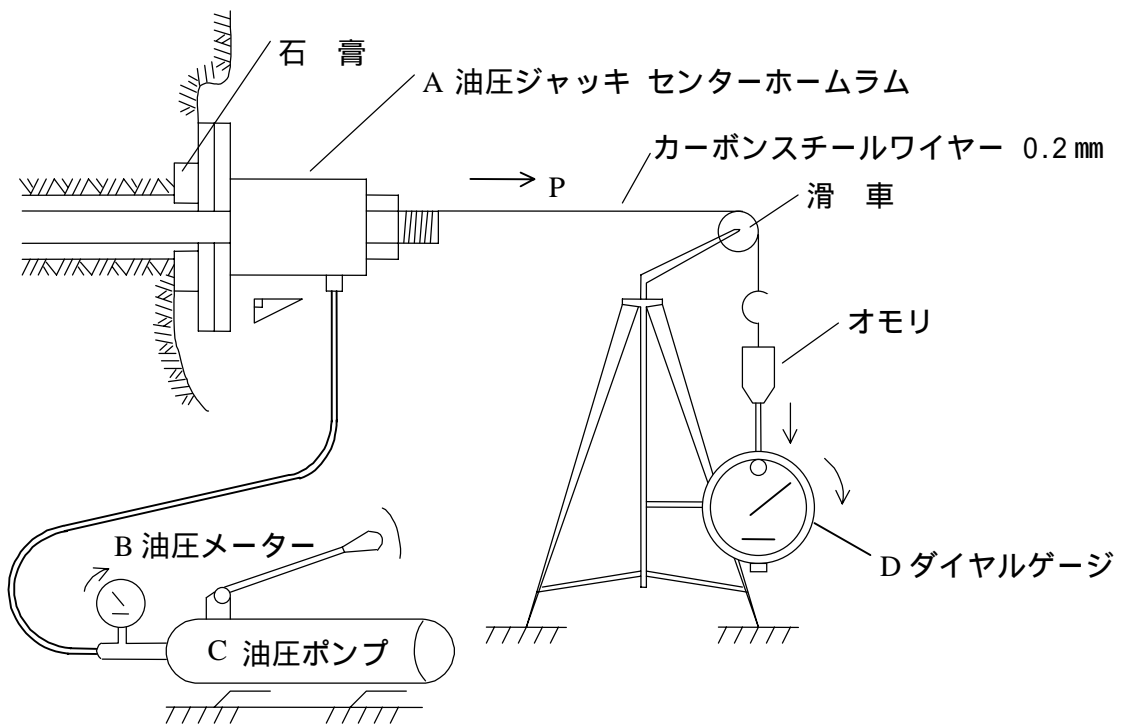


図 - 3 引抜試験概要図