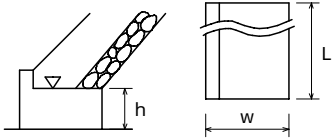
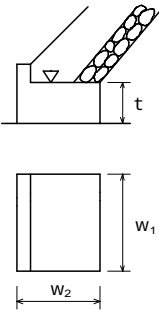
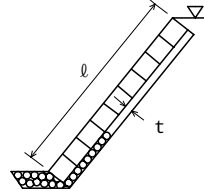


単位：mm

編	章	節	条	枝番	工 種	測 定 項 目	規 格 値	
4 河川 海岸 編	1 堤防・ 護岸	3 護岸基 礎工	5		場所打コンクリート工	基 準 高	± 30	
						幅 w	- 30	
						高 さ h	- 30	
						延 長 L	- 200	
4 河川 海岸 編	1 堤防・ 護岸	3 護岸基 礎工	6		海岸コンクリートブ ロック工	基 準 高	± 50	
						ブロック厚 t	- 20	
						ブロック縦幅 w ₁	- 20	
						ブロック横幅 w ₂	- 20	
						延 長 L	- 200	
4 河川 海岸 編	1 堤防・ 護岸	4 護岸工	4		海岸コンクリートブ ロック工	基 準 高	± 50	
						法 長 ℓ	ℓ < 5 m	- 100
							ℓ 5 m	ℓ × (- 2%)
						厚 さ t	- 50	
						延 長 L	- 200	

測 定 基 準	測 定 箇 所	摘 要
<p>施工延長 40m (測点間隔 25m の場合は 50m) につき 1 箇所、延長 40m (又は 50m) 以下のものは 1 施工箇所につき 2 箇所。</p> 		
<p>ブロック個数 40 個につき 1 箇所の割で測定。基準高、延長は施工延長 40m (測点間隔 25m の場合は 50m) につき 1 箇所、延長 40m (又は 50m) 以下のものは 1 施工箇所につき 2 箇所。</p> 		
<p>施工延長 40m (測点間隔 25m の場合は 50m) につき 1 箇所、延長 40m (又は 50m) 以下のものは 1 施工箇所につき 2 箇所。</p> 		

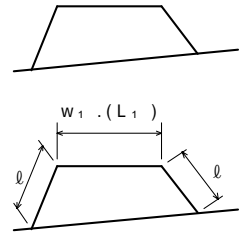
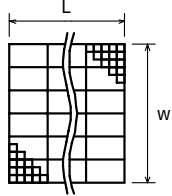
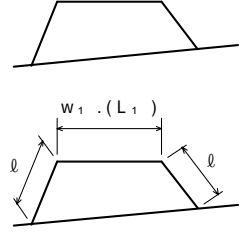
単位：mm

編	章	節	条	枝番	工 種	測 定 項 目	規 格 値		
4	河川 海岸 編	1	堤防・ 護岸	4	護岸工	5	コンクリート被覆工	基準高	±50
							法長 ℓ	ℓ < 3m	- 50
								ℓ ≥ 3m	- 100
							厚さ t	t < 100	- 20
								t ≥ 100	- 30
							裏込材厚 t'	- 50	
							延長 L	- 200	
4	河川 海岸 編	1	堤防・ 護岸	6	天端被覆工	2	コンクリート被覆工	基準高	±50
							幅 w	- 50	
							厚さ t	- 10	
							基礎厚 t'	- 45	
							延長 L	- 200	
4	河川 海岸 編	1	堤防・ 護岸	7	波返工	3	波返工	基準高	±50
							幅 w ₁ , w ₂	- 30	
							高さ h < 3m h ₁ , h ₂ , h ₃	- 50	
							高さ h ≥ 3m h ₁ , h ₂ , h ₃	- 100	
							延長 L	- 200	

測 定 基 準	測 定 箇 所	摘 要
<p>施工延長 40m (測点間隔 25m の場合は 50m) につき 1 箇所、延長 40m (又は 50m) 以下のものは 1 施工箇所につき 2 箇所。</p>		
<p>施工延長 40m (測点間隔 25m の場合は 50m) につき 1 箇所、延長 40m (又は 50m) 以下のものは 1 施工箇所につき 2 箇所。</p>		
<p>施工延長 40m (測点間隔 25m の場合は 50m) につき 1 箇所、延長 40m (又は 50m) 以下のものは 1 施工箇所につき 2 箇所。</p>		

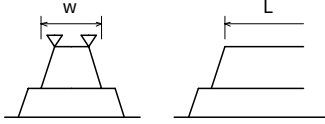
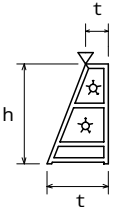
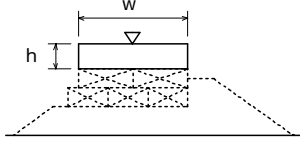
単位：mm

編	章	節	条	枝番	工 種	測 定 項 目	規 格 値				
4	河川 海岸 編	2	突堤・ 人工岬	3	突堤基 礎工	4	捨石工	本 均 し	±50		
								基 準 高	荒 均 し	異形ブロック据付面 (乱積)の高さ	±500
										異形ブロック据付面 (乱積)以外の高さ	±300
								被 覆 均 し	異形ブロック据付面 (乱積)の高さ	±500	
									異形ブロック据付面 (乱積)以外の高さ	±300	
								法 長 l	-100		
								天 端 幅 w_1	-100		
天 端 延 長 L_1	-200										
4	河川 海岸 編	2	突堤・ 人工岬	3	突堤基 礎工	5	吸出し防止工	幅 w	-300		
								延 長 L	-500		
4	河川 海岸 編	2	突堤・ 人工岬	4	突堤本 体工	2	捨石工	基 準 高	異形ブロック据付面 (乱積)の高さ	±500	
								異形ブロック据付面 (乱積)以外の高さ	±300		
								法 長 l	-100		
								天 端 幅 w_1	-100		
								天 端 延 長 L_1	-200		

測 定 基 準	測 定 箇 所	摘 要
<p>施工延長 10mにつき、1測点当たり5点以上測定。</p>  <p>幅及び法長は施工延長 40m (測点間隔 25mの場合は 50m) につき 1箇所、延長 40m (又は 50m) 以下のものは 1 施工箇所につき 2 箇所、延長はセンターライン及び表裏法肩。</p>		
<p>施工延長 40m (測点間隔 25mの場合は 50m) につき 1箇所、延長 40m (又は 50m) 以下のものは 1 施工箇所につき 2 箇所。</p> 		
<p>施工延長 10mにつき、1測点当たり5点以上測定。</p>  <p>幅及び法長は施工延長 40m (測点間隔 25mの場合は 50m) につき 1箇所、延長 40m (又は 50m) 以下のものは 1 施工箇所につき 2 箇所、延長はセンターライン及び表裏法肩。</p>		

単位：mm

編	章	節	条	枝番	工 種	測 定 項 目	規 格 値			
4	河川 海岸 編	2	突堤・ 人工岬	4	突堤本 体工	5	海岸コンクリートブ ロック工	基準高 (層積)ブロック 規格26t未満	±300	
								(層積)ブロック 規格26t以上	±500	
								(乱積)	±ブロックの 高さの1/2	
								天端幅 w	-ブロックの 高さの1/2	
								天端延長 L	-ブロックの 高さの1/2	
4	河川 海岸 編	2	突堤・ 人工岬	4	突堤本 体工	9	石砕工	基準高	±50	
								厚さ t	-50	
								高さ h	h < 3m	-50
									h ≥ 3m	-100
								延長 L	-200	
4	河川 海岸 編	2	突堤・ 人工岬	4	突堤本 体工	10	場所打コンクリート工	基準高	±30	
								幅 w	-30	
								高さ h	-30	
								延長 L	-200	

測 定 基 準	測 定 箇 所	摘 要
<p>施工延長 40m (測点間隔 25m の場合は 50m) につき 1 箇所、延長 40m (又は 50m) 以下のものは 1 施工箇所につき 2 箇所。延長は、センターラインで行う。</p>		
<p>施工延長 40m (測点間隔 25m の場合は 50m) につき 1 箇所、延長 40m (又は 50m) 以下のものは 1 施工箇所につき 2 箇所。</p> <p>1 施工箇所毎</p>		
<p>施工延長 40m (測点間隔 25m の場合は 50m) につき 1 箇所、延長 40m (又は 50m) 以下のものは 1 施工箇所につき 2 箇所。</p>		

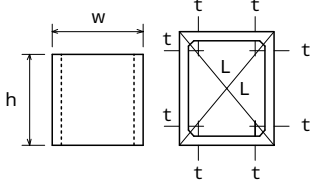
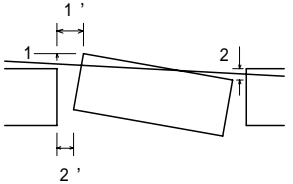
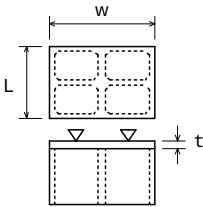
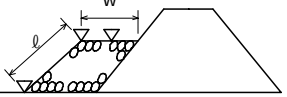
単位：mm

編	章	節	条	枝番	工 種	測 定 項 目	規 格 値	
4 河川 海岸 編	2 突堤・ 人工岬	4 突堤本 体工	11	1	ケーソン工 (ケーソン工製作)	バラ ストの 基準高	砕石、砂	±100
							コンクリート	±50
						壁 厚	t_1	±10
						幅	w	+30, -10
						高 さ	h_1	+30, -10
						長 さ	L	+30, -10
						底版厚さ	t_2	+30, -10
						フーチング高さ	h_2	+30, -10
4 河川 海岸 編	2 突堤・ 人工岬	4 突堤本 体工	11	2	ケーソン工 (ケーソン工据付)	法線に対する出入 1、2	ケーソン重量 2000 t 未満	±100
							ケーソン重量 2000 t 以上	±150
						据付目地間隔 1'、2'	ケーソン重量 2000 t 未満	100 以下
							ケーソン重量 2000 t 以上	200 以下
4 河川 海岸 編	2 突堤・ 人工岬	4 突堤本 体工	11	3	ケーソン工 (突堤上部工) 場所打コンクリート 海岸コンクリートブ ロック	基 準 高	陸 上	±30
							水 中	±50
						厚 さ	t	±30
						幅	w	±30
						長 さ	L	±30

測 定 基 準	測 定 箇 所	摘 要
各室中央部 1 箇所		
底版完成時、各壁 1 箇所		
各層完成時に中央部及び底版と天端は 両端 完成時、四隅		
各層完成時に中央部及び底版と天端は 両端 底版完成時、各室中央部 1 箇所		
底版完成時、四隅		
据付完了後、両端 2 箇所		
据付完了後、天端 2 箇所		
1 室につき 1 箇所 (中心)		

単位：mm

編	章	節	条	枝番	工 種	測 定 項 目	規 格 値
4 河川 海岸 編	2 突堤・ 人工岬	4 突堤本 体工	12	1	セルラー工 (セルラー工製作)	壁 厚 t	±10
						幅 w	+20, -10
						高 さ h	+20, -10
						長 さ L	+20, -10
4 河川 海岸 編	2 突堤・ 人工岬	4 突堤本 体工	12	2	セルラー工 (セルラー工据付)	法線に対する 出入 1、2	±50
						隣接ブロックと の間隔 1'、2'	50 以下
4 河川 海岸 編	2 突堤・ 人工岬	4 突堤本 体工	12	3	セルラー工 (突堤上部工) 場所打コンクリート 海岸コンクリートブ ロック	基準 高	陸 上 ±30
							水 中 ±50
						厚 さ t	±30
						幅 w	±30
						長 さ L	±30
4 河川 海岸 編	2 突堤・ 人工岬	5 根固 め工	2	捨石工	基準 高	異形ブロック据付面 (乱積)の高さ ±500	
						異形ブロック据付面 (乱積)以外の高さ ±300	
					法 長 ℓ	-100	
					天 端 幅 w	-100	
					天 端 延 長 L	-200	

測 定 基 準	測 定 箇 所	摘 要
型枠取外し後全数		
据付後ブロック 1個に 2箇所(各段毎)		
1室につき 1箇所(中心)		
施工延長 10mにつき、1測点当たり 5 点以上測定。		
幅は施工延長 40m(測点間隔 25mの場 合は 50m)につき 1箇所、延長 40m(又 は 50m)以下のものは 1施工箇所につ き 2箇所、延長はセンターライン及び 表裏法肩。		

単位：mm

編	章	節	条	枝番	工 種	測 定 項 目		規 格 値								
4	河川 海岸 編	2	突堤・ 人工岬	5	根固め工	基準高	層 積	±300								
							乱 積	± t / 2								
							厚 さ t		- 20							
							幅 w ₁ w ₂	層 積	- 20							
								乱 積	- t / 2							
							延長 L ₁ L ₂	層 積	- 200							
								乱 積	- t / 2							
							4	河川 海岸 編	2	突堤・ 人工岬	6	消波工	基準高	層 積	±300	
乱 積	± t / 2															
厚 さ t		- 20														
幅 w ₁ , w ₂		- 20														
延長 L ₁ , L ₂		- 200														
4	河川 海岸 編	3	海域堤防（人工リーフ、離岸堤、潜堤）	3	捨石工	基準高								本 均 し	±50	
														荒 均 し	異形ブロック据付面（乱積）の高さ	±500
															異形ブロック据付面（乱積）以外の高さ	±300
							被 覆 均 し	異形ブロック据付面（乱積）の高さ	±500							
								異形ブロック据付面（乱積）以外の高さ	±300							
							法 長 ℓ		- 100							
							天 端 幅 w ₁		- 100							
							天 端 延 長 L ₁		- 200							

測 定 基 準	測 定 箇 所	摘 要
<p>施工延長 40m（測点間隔 25m の場合は 50m）につき 1 箇所、延長 40m（又は 50m）以下のものは 1 施工箇所につき 2 箇所。 幅、厚さは 40 個につき 1 箇所測定。</p> <p>1 施工箇所毎</p>		
<p>施工延長 40m（測点間隔 25m の場合は 50m）につき 1 箇所。延長 40m（又は 50m）以下のものは 1 施工箇所につき 2 箇所。 幅、厚さは 40 個につき 1 箇所測定。</p>		
<p>施工延長 10mにつき、1 測点当たり 5 点以上測定。</p> <p>幅及び法長は施工延長 40m（測点間隔 25m の場合は 50m）につき 1 箇所、延長 40m（又は 50m）以下のものは 1 施工箇所につき 2 箇所、延長はセンターライン及び表裏法肩。</p>		