

資料5-1 騒音に係る環境基準

一般地域

地域の区分	基準値		
	類型	昼間	夜間
		午前6時～ 午後10時	午後10時～ 翌午前6時
特に静穏を要する地域	AA	50デシベル 以下	40デシベル 以下
専ら住居の用に供される地域	A	55デシベル 以下	45デシベル 以下
主として住居の用に供される地域	B	55デシベル 以下	45デシベル 以下
相当数の住居と併せて商業、工業等の用に供される地域	C	60デシベル 以下	50デシベル 以下

備考1 愛媛県では、AA類型は地域指定していない。

2 基準値は、等価騒音レベル(L_{Aeq})により、評価した値である。

道路に面する地域

地域の区分	基準値	
	昼間	夜間
	午前6時～ 午後10時	午後10時～ 翌午前6時
A地域のうち2車線以上の車線を有する道路に面する地域	60デシベル 以下	55デシベル 以下
B地域のうち2車線以上の車線を有する道路に面する地域及びC地域のうち車線を有する道路に面する地域	65デシベル 以下	60デシベル 以下

備考 基準値は、等価騒音レベル(L_{Aeq})により、評価した値である。

幹線交通を担う道路に近接する空間における特例

基準値	
昼間	夜間
午前6時～午後10時	午後10時～翌午前6時
70(45) デシベル以下	65(40) デシベル以下

備考 個別の住居等において騒音の影響を受けやすい面の窓を主として閉めた生活が営まれていると認められるときは、屋内へ透過する騒音に係る基準(括弧内の値)によることができる。

備考 基準値は、等価騒音レベル(L_{Aeq})により、評価した値である。

幹線交通を担う道路

- ・高速自動車国道 ・一般国道 ・県道
- ・市町村道(4車線以上)
- ・自動車専用道路

幹線交通を担う道路に近接する空間

- ・2車線以下の車線を有する幹線交通を担う道路
道路端から15メートルまでの範囲
- ・2車線を越える車線を有する幹線交通を担う道路
道路端から20メートルまでの範囲

資料5-2 環境騒音測定結果（平成28年度）

(1)一般地域

測定場所	測定年月日	環境基準 類型	騒音レベル (dB : L _{App})		環境基準適合状況		
			昼間	夜間	昼間	夜間	総合評価
西条市喜多川	平成29年2月14日～2月15日	A	51	40	○	○	○
西条市周布	平成29年3月29日～3月30日	A	45	38	○	○	○
松前町大字南黒田	平成28年11月29日～11月30日	A	47	42	○	×	×
大洲市東大洲	平成29年1月18日～1月19日	A	55	47	○	×	×
八幡浜市古町	平成29年1月16日～1月17日	A	45	35	○	○	○
八幡浜市保内町宮内	平成29年1月16日～1月17日	A	47	40	○	○	○
A類型地域：6地域			環境基準適合地点数（小計）		6	4	4
			環境基準達成率（%）				66.7

四国中央市寒川町	平成29年2月13日～2月14日	B	49	44	○	○	○
新居浜市阿島	平成29年3月6日～3月7日	B	52	43	○	○	○
新居浜市船木	平成29年1月18日～1月19日	B	54	51	○	×	×
新居浜市瀬戸町	平成29年1月25日～1月26日	B	50	38	○	○	○
新居浜市滝の宮町	平成29年2月6日～2月7日	B	46	40	○	○	○
新居浜市中筋町	平成29年1月10日～1月11日	B	51	43	○	○	○
西条市中野甲	平成29年2月2日～2月3日	B	54	43	○	○	○
西条市氷見乙	平成29年3月9日～3月10日	B	49	42	○	○	○
西条市三津屋	平成29年3月29日～3月30日	B	42	39	○	○	○
東温市横河原	平成28年11月28日～11月29日	B	51	53	○	○	○
東温市半瀬	平成28年11月28日～11月29日	B	44	45	○	○	○
松前町大字筒井	平成28年11月29日～11月30日	B	49	47	○	×	×
松前町大字筒井	平成29年3月15日～3月16日	B	42	40	○	○	○
松前町大字筒井	平成28年11月17日～11月18日	B	51	39	○	○	○
松前町大字北黒田	平成28年11月29日～11月30日	B	44	43	○	○	○
松前町大字浜	平成28年11月17日～11月18日	B	42	34	○	○	○
大洲市柚木	平成29年2月1日～2月2日	B	55	47	○	×	×
大洲市新谷	平成29年2月28日～3月1日	B	57	51	○	○	○
大洲市新谷	平成29年2月28日～3月1日	B	57	51	○	○	○
大洲市白滝	平成29年2月28日～3月1日	B	49	38	○	○	○
八幡浜市大平	平成29年1月16日～1月17日	B	52	38	○	○	○
八幡浜市保内町宮内	平成29年1月16日～1月17日	B	52	41	○	○	○
B類型地域：22地域			環境基準適合地点数（小計）		22	19	19
			環境基準達成率（%）				86.4

四国中央市金生町下分	平成29年1月11日～1月12日	C	57	52	○	×	×
四国中央市村松町	平成29年2月13日～2月14日	C	54	49	○	○	○
新居浜市一宮町	平成29年1月11日～1月12日	C	46	42	○	○	○
西条市神拝甲	平成29年1月23日～1月24日	C	55	43	○	○	○
西条市朔日市	平成29年3月6日～3月7日	C	48	43	○	○	○
東温市半瀬	平成28年11月28日～11月29日	C	65	58	○	○	○
大洲市若宮	平成29年1月18日～1月19日	C	72	65	×	○	×
大洲市徳森	平成29年2月1日～2月2日	C	63	54	○	○	○
大洲市新谷	平成29年2月14日～2月15日	C	57	51	○	×	×
大洲市長浜東紺屋町	平成29年2月14日～2月15日	C	50	43	○	○	○
八幡浜市	平成29年1月16日～1月17日	C	50	47	○	○	○
八幡浜市保内町川之石	平成29年1月16日～1月17日	C	53	24	○	○	○
C類型地域：12地域			環境基準適合地点数（小計）		11	10	9
			環境基準達成率（%）				75.0
			環境基準達成地点数				32
			全調査地点数				40
			一般地域の騒音環境基準達成率（%）				80.0

(2) 幹線交通を担う道路に近接する空間

測定場所	測定年月日	環境基準 類型	騒音レベル (dB : L _{App})		環境基準適合状況		
			昼間	夜間	昼間	夜間	総合評価
四国中央市下柏町	平成29年2月14日～2月15日	B	69	62	○	○	○
四国中央市宮川	平成29年2月21日～2月22日	C	72	69	×	×	×
四国中央市土居町津根	平成29年2月7日～2月8日	B	77	74	×	×	×
新居浜市高木町	平成28年12月5日～12月6日	C	68	60	○	○	○
新居浜市坂井町	平成28年12月5日～12月6日	C	69	62	○	○	○
新居浜市一宮町	平成28年12月5日～12月6日	C	70	61	○	○	○
新居浜市阿島	平成28年12月5日～12月6日	B	68	60	○	○	○
新居浜市本郷	平成28年12月5日～12月6日	B	68	61	○	○	○
新居浜市繁本町	平成28年12月5日～12月6日	C	65	58	○	○	○
今治市南大門町	平成29年2月2日～2月3日	C	63	56	○	○	○
今治市片山	平成29年2月2日～2月3日	B	64	56	○	○	○
今治市北島生町	平成29年2月2日～2月3日	A	64	56	○	○	○
松前町大字筒井	平成28年11月10日～11月11日	B	64	63	○	○	○
松前町大字筒井	平成28年11月10日～11月11日	B	71	69	×	×	×
松前町大字北黒田	平成28年11月10日～11月11日	B	71	67	×	×	×
大洲市東大洲	平成29年1月18日～1月19日	C	69	62	○	○	○
大洲市東大洲	平成29年1月18日～1月19日	B	49	42	○	○	○
大洲市徳森	平成29年2月1日～2月2日	C	69	63	○	○	○
大洲市徳森	平成29年2月1日～2月2日	C	53	47	○	○	○
大洲市長浜海岸通	平成29年2月14日～2月15日	C	67	61	×	×	×
大洲市白滝	平成29年2月14日～2月15日	B	66	59	×	○	×
八幡浜市	平成29年1月25日～1月26日	C	60	45	○	○	○
合計：22地点			環境基準適合地点数（小計）		16	17	16
			環境基準達成率（%）				72.7

資料5-3 自動車交通騒音調査結果（平成28年度）

道路名	調査地点	測定年月日	車線数	環境基準類型	車道距離からの距離(m)		道路から敷地の境界距離(m)	低騒音舗装の有無	等価騒音レベル (dB: L _{Aeq})		住居等戸数			環境基準達成戸数			環境基準達成率 (%)		
					(m)	(m)			昼間	夜間	昼間	夜間	昼間	夜間	全日	昼間	夜間	全日	昼間
蕪崎土居線	四国中央市土居町土居	平成28年10月19日	2	A	6.6	0.0	0	0	61	52	179	179	179	179	100	100	100		
新居浜土居線	四国中央市土居町北野	平成28年10月19日	2	B	3.5	0.0	0	0	67	61	20	20	20	20	100	100	100		
新居浜角野線	新居浜市高木町	平成28年12月5日	6	C	4.4	0.0	0	0	68	60	166	166	166	166	100	100	100		
新居浜角野線	新居浜市坂井町	平成28年12月5日	4	C	3.7	0.0	0	0	69	62	278	278	278	278	100	100	100		
壬生川新居浜野田線	新居浜市一宮町	平成28年12月5日	4	C	4.0	0.0	0	0	70	61	113	113	113	113	100	100	100		
壬生川新居浜野田線	新居浜市阿島	平成28年12月5日	2	B	2.0	0.0	0	0	68	60	97	97	97	97	100	100	100		
新居浜港線	新居浜市本郷	平成28年12月5日	2	B	0.5	0.0	0	0	68	61	227	227	227	227	100	100	100		
港町繁本東筋線	新居浜市繁本町	平成28年12月5日	6	C	4.4	0.0	0	0	65	58	140	140	140	140	100	100	100		
国道194号線	西条市中野甲	平成28年12月7日～12月8日	2	B	3.0	0.0	0	0	65	58	62	62	62	62	100	100	100		
壬生川新居浜野田線	西条市榎瑞	平成28年12月7日～12月8日	2	B	6.8	0.0	1	1	67	62	37	37	37	37	100	100	100		
飯岡玉津線	西条市下島山甲	平成28年12月7日～12月8日	2	B	0.8	0.0	0	0	65	55	214	214	214	214	100	100	100		
美川松山線	東温市牛淵	平成28年11月28日～11月29日	2	C	3.5	0.0	0	0	65	58	236	236	236	236	100	100	100		
今治波方港線	今治市南大門町	平成29年2月2日	2	C	6.3	0.9	0	0	63	56	106	106	106	106	100	100	100		
桜井山路線	今治市片山	平成29年2月2日	2	B	5.4	0.5	0	0	64	56	608	608	608	608	100	100	100		
藏敷唐子台線	今治市北鳥生町	平成29年2月2日	4	A	5.4	0.4	0	0	64	56	106	106	106	106	100	100	100		
一般国道33号	松山市天山	平成28年11月15日～11月16日	6	C	3.3	0.0	0	0	73	69	238	193	172	172	81	72	72		
一般国道196号	松山市空港通	平成28年11月15日～11月16日	6	C	3.0	0.0	1	1	72	67	229	214	213	213	93	93	93		
松山川内線	松山市松末	平成28年11月15日～11月16日	2	C	0	0.0	1	1	71	67	2,742	2,723	2,455	2,455	99	90	90		
環状線(西部)	松山市東長戸	平成28年11月15日～11月16日	4	C	2.5	0.0	1	1	68	61	321	321	321	321	100	100	100		
和気衣山線	松山市安城寺町	平成28年11月15日～11月16日	2	B	2.6	0.0	0	0	67	60	1,156	1,156	1,156	1,156	100	100	100		
大可賀道後松山線	松山市須賀町	平成28年11月15日～11月16日	4	B	4.6	0.0	1	1	65	59	112	112	112	112	100	100	100		
松山北条線	松山市祝谷	平成28年11月15日～11月16日	2	B	3.8	0.0	0	0	66	59	895	895	894	894	99	99	99		
一般道菅田五郎停車場線	大洲市徳森	平成29年2月15日～2月16日	2	A	1.4	0.0	0	0	67	59	33	33	33	33	100	100	100		
一般道大洲保内線	大洲市西大洲	平成29年2月15日～2月16日	2	-	1.3	0.0	0	0	68	59	160	160	160	160	100	100	100		
主要地方道長浜保内線	大洲市長浜町	平成29年2月27日～2月28日	2	-	1.0	0.0	0	0	61	50	473	473	473	473	100	100	100		
主要地方道長浜中村線	大洲市若宮	平成29年2月27日～2月28日	2	B	2.3	0.0	0	0	63	55	631	631	631	631	100	100	100		
八幡浜保内線	八幡浜市	平成29年1月25日～1月26日	2	C	4.4	0.0	0	0	60	54	317	317	317	317	100	100	100		
宇和島港線	宇和島市弁天町	平成28年10月25日～10月26日	2	C	3.5	0.0	0	0	61	56	111	111	111	111	100	100	100		
計											10,007	9,928	9,635	9,635	99.2	96.3	96.3		

資料5-4 騒音規制法の特設施設及び愛媛県公害防止条例の騒音発生施設

1 騒音規制法に基づく特設施設（騒音規制法施行令別表第一）

1	金属加工機械
	イ 圧延機械（原動機の定格出力の合計が22.5キロワット以上のものに限る。）
	ロ 製管機械
	ハ ベンディングマシン（ロール式のものであって、原動機の定格出力が3.75キロワット以上のものに限る。）
	ニ 液圧プレス（矯正プレスを除く。）
	ホ 機械プレス（呼び加圧能力が294キロニュートン以上のものに限る。）
	ヘ せん断機（原動機の定格出力が3.75キロワット以上のものに限る。）
	ト 鍛造機
	チ ワイヤフォーマーマシン
	リ ブラスト（タンブラスト以外のものであって、密閉式のものを除く。）
	ヌ タンブラー
ル 切断機（といしを用いるものに限る。）	
2	空気圧縮機及び送風機（原動機の定格出力が7.5キロワット以上のものに限る。）
3	土石用又は鉱物用の破碎機、摩砕機、ふるい及び分級機（原動機の定格出力が7.5キロワット以上のものに限る。）
4	織機（原動機を用いるものに限る。）
5	建設用資材製造機械
	イ コンクリートプラント（気ほうコンクリートプラントを除き、混練機の混練容量が0.45立方メートル以上のものに限る。）
	ロ アスファルトプラント（混練機の混練容量が200キログラム以上のものに限る。）
6	穀物用製粉機（ロール式のものであって、原動機の定格出力が7.5キロワット以上のものに限る。）
7	木材加工機械
	イ ドラムバーカー
	ロ チッパー（原動機の定格出力が2.25キロワット以上のものに限る。）
	ハ 碎木機
	ニ 帯のご盤（製材用のものにあつては原動機の定格出力が15キロワット以上のもの、木工用のものにあつては原動機の定格出力が2.25キロワット以上のものに限る。）
ホ 丸のご盤（製材用のものにあつては原動機の定格出力が15キロワット以上のもの、木工用のものにあつては原動機の定格出力が2.25キロワット以上のものに限る。）	
ヘ かな盤（原動機の定格出力が2.25キロワット以上のものに限る。）	
8	抄紙機
9	印刷機械（原動機を用いるものに限る。）
10	合成樹脂用射出成形機
11	鋳造型機（ジョルト式のものに限る。）

2 愛媛県公害防止条例に基づく騒音発生施設（愛媛県公害防止条例施行規則別表第4）

1	冷凍機（原動機の定格出力が7.5キロワット以上のものに限る。）
2	セメント製品製造機械であつて、次に掲げるもの
	ア コンクリート柱及びコンクリート管製造機 イ コンクリートブロックマシン
3	撚糸機（原動機の定格出力が3.75キロワット以上のものに限る。）
4	工業用動力マシン（同一工場又は事業場に30台以上設置されている場合に適用する。）
5	木材加工機械であつて、次に掲げるもの
	ア ジェットバーカー
	イ ロックバーカー
	ウ チェンバーカー

資料 5 - 5 特定工場等において発生する騒音の規制に関する基準

(騒音規制法及び愛媛県公害防止条例)

時間の区分 区域の区分	区域の区分に対応する規制基準			
	朝	昼 間	夕	夜 間
	午前 6 時から 午前 8 時まで	午前 8 時から 午後 7 時まで	午後 7 時から 午後 10 時まで	午後 10 時から 翌日の午前 6 時まで
第 1 種区域	45デシベル 以下	50デシベル 以下	45デシベル 以下	45デシベル 以下
第 2 種区域	50デシベル 以下	60デシベル 以下	50デシベル 以下	45デシベル 以下
第 3 種区域	65デシベル 以下	65デシベル 以下	65デシベル 以下	50デシベル 以下
第 4 種区域	70デシベル 以下	70デシベル 以下	70デシベル 以下	60デシベル 以下

備考 1 第 2 種区域、第 3 種区域又は第 4 種区域の区域内に所在する学校教育法第 1 条に規定する学校、児童福祉法第 7 条第 1 項に規定する保育所、医療法第 1 条の 5 第 1 項に規定する病院及び同条第 2 項に規定する診療所のうち患者を入院させるための施設を有するもの、図書館法第 2 条第 1 項に規定する図書館、老人福祉法第 5 条の 3 に規定する特別養護老人ホーム並びに就学前の子どもに関する教育、保育等の総合的な提供の推進に関する法律第 2 条第 7 項に規定する幼保連携型認定こども園の敷地の周囲おおむね 50メートルの区域内における規制基準は、当該各欄に定める当該値から 5 デシベルを減じた値とする。

2 騒音の大きさの決定は、次のとおりとする。

- (1) 騒音計の指示値が変動せず、又は変動が少ない場合は、その指示値とする。
- (2) 騒音計の指示値が周期的又は間欠的に変動し、その指示値の最大値がおおむね一定の場合は、その変動ごとの指示値の最大値の平均値とする。
- (3) 測定器の指示値が不規則かつ大幅に変動する場合は、測定値の 90%レンジの上端の数値とする。
- (4) 騒音計の指示値が周期的又は間欠的に変動し、その指示値の最大値が一定でない場合は、その変動ごとの指示値の最大値の 90%レンジの上端の数値とする。

資料5-6 騒音規制法及び県公害防止条例に基づく特定施設の届出状況（平成29年3月31日現在）

施設区分 市町名	騒音規制法													県公害防止条例						
	特定施設数													騒音発生施設数						
	金属加工機械	空気圧縮機等	土石用破碎機等	織機	建設用資材	建造機械	穀物用製粉機	木材加工機械	抄紙機	印刷機械	合成樹脂用機	射出成型機	計	事業場数届出工場	冷凍機	七メソト製品	ねん糸機	工業用動力	木材加工機械	計
松山市	321	2,493	8	409	8	18	169	223	29	18	3,696	460	2,142	11	73	289	3	2,518	434	
今治市	128	793	6	4,192	3	22	226	48	6	5	5,429	406	393	2	4,192		226	4,813	301	
宇和島市	49	141		8	3	19	120	52			392	128	77	7		7	1	92	46	
八幡浜市	4	49		62	3		22	2	51		193	39	45			284	2	331	21	
新居浜市	332	2,028	108		4		109	62	62	49	2,697	212	720	5	3	130	3	861	94	
西条市	171	1,938	31	709	15	17	165	6	34	47	3,147	257	223	24	58	421	1	727	44	
大洲市	19	99	8		2		139	11	16		294	71	10	4		106	45	165	20	
伊予市	26	192	3				34	22			277	43	97				11	108	24	
四国中央市	73	1,628	44	35	16		165	170	205	55	2,391	296	162	9			5	176	60	
東温市		12	32				3				47									
松前町	12	670	7								689	21	113	1	1	35		150	6	
計	1,135	10,043	247	5,415	54	76	1,152	178	708	202	19,252	1,933	3,982	63	4,327	1,272	297	9,941	1,050	

資料5-7 騒音規制法の特定制業及び愛媛県公害防止条例の特定制業の騒音の規制に関する基準

区域の区分	作業の種類・名称	騒音レベル	作業禁止時間	1日当たり作業時間	連続作業時間	作業禁止日	
告示別表第1号区域	特定建設作業	くい打機、くい抜機又はくい打くい抜機を使用する作業	85デシベル以下	午後7時から翌日の午前7時まで	10時間以内	6日以内	日曜日休日
		びょう打機を使用する作業	〃	〃	〃	〃	〃
		さく岩機を使用する作業	〃	〃	〃	〃	〃
		空気圧縮機を使用する作業	〃	〃	〃	〃	〃
		コンクリートプラント又はアスファルトプラントを設けて行う作業	〃	〃	〃	〃	〃
	特定作業	バックホウ、トラクターショベル、ブルドーザーを使用する作業	〃	〃	〃	〃	〃
		ブルドーザー、パワーショベル等を使用する作業（法規制対象は除く）	〃	〃	〃	〃	〃
		ハンマーを使用する板金又は製罐作業	80デシベル以下	午後9時から翌日の午前6時まで	〃	制限なし	制限なし
告示別表第2号区域	特定建設作業	くい打機、くい抜機又はくい打くい抜機を使用する作業	85デシベル以下	午後10時から翌日の午前6時まで	14時間以内	6日以内	日曜日休日
		びょう打機を使用する作業	〃	〃	〃	〃	〃
		さく岩機を使用する作業	〃	〃	〃	〃	〃
		空気圧縮機を使用する作業	〃	〃	〃	〃	〃
		コンクリートプラント又はアスファルトプラントを設けて行う作業	〃	〃	〃	〃	〃
	特定作業	バックホウ、トラクターショベル、ブルドーザーを使用する作業	〃	〃	〃	〃	〃
		ブルドーザー、パワーショベル等を使用する作業（法規制対象は除く）	〃	制限なし	〃	〃	〃
		ハンマーを使用する板金又は製罐作業	80デシベル以下	〃	〃	制限なし	制限なし

備考1 第1号区域は、騒音規制地域において区分された区域のうち、次に示す区域

- (1) 第1種区域
 - (2) 第2種区域
 - (3) 第3種区域
 - (4) 第4種区域のうち学校教育法第1条に規定する学校、児童福祉法第7条第1項に規定する保育所、医療法第1条の5第1項に規定する病院及び同条第2項に規定する診療所のうち患者を入院させるための収容施設を有するもの、図書館法第2条第1項に規定する図書館、老人福祉法第5条の3に規定する特別養護老人ホーム並びに就学前の子どもに関する教育、保育等の総合的な提供の推進に関する法律第2条第7項に規定する幼保連携型認定こども園の敷地の周囲概ね80メートルの区域。
- 2 第2号区域は、指定地域のうち、上記第1号区域以外の区域。
- 3 騒音レベルは、特定建設作業もしくは特定作業の敷地の境界線におけるものである。
- 4 騒音の大きさの決定は、次のとおりとする。
- (1) 騒音計の指示値が変動せず、又は変動が少ない場合は、その指示値とする。
 - (2) 騒音計の指示値が周期的又は間欠的に変動し、その指示値の最大値が概ね一定の場合は、その変動ごとの指示値の最大値の平均値とする。
 - (3) 騒音計の指示値が不規則かつ大幅に変動する場合は、測定値の90%レンジの上端の数値とする。
 - (4) 騒音計の指示値が周期的又は間欠的に変動し、その指示値の最大値が一定でない場合は、その変動ごとの指示値の最大値の90%レンジの上端の数値とする。

資料5-8 騒音規制法及び県公害防止条例に基づく特定建設作業の届出状況（平成29年3月31日現在）

区分 市町名	騒音規制法								県公害防止条例				
	1 く使用する 打機等を 作業を	2 び使用する よう打機を 作業を	3 さ使用する 岩機を 作業を	4 空使用する 気圧縮機を 作業を	5 コプラント等 ンクリート を作業	6 バ使用する ックハウ等 作業を	7 トラベル クターシヨ ンを使用す る	8 ブルド ーザを 作業を	計	1 ブルド ーザ、 ベ ル建	2 ハす製 ンる マ ー 金 業 を 使 用	計	合 計
松山市	53		87	74					214	575		575	789
今治市	4		10	2		3	1		20	15		15	35
宇和島市	1			5		9			15	9		9	24
八幡浜市			1	1		11			13	7		7	20
新居浜市	12		61	23	2		1		99	354		354	453
西条市	10		12	8		2			32	76		76	108
大洲市			2	1		8			11	6		6	17
伊予市	1		4	3		12			20	4	1	5	25
四国中央市	3		3	6		19			31	19		19	50
東温市	1		1	1		52			55	23		23	78
松前町				1					1	6		6	7
計	85		181	125	2	116	1	1	511	1,094	1	1,095	1,606

資料 5 - 9 騒音規制地域における自動車交通騒音の大きさの限度

要請限度

時間の区分 区域の区分	昼 間	夜 間
	午前 6 時～ 午後 10 時	午後 10 時～ 翌午前 6 時
a 区域及び b 区域のうち 1 車線を有する道路に面する区域	65 デシベル	55 デシベル
a 区域のうち、2 車線以上の車線を有する道路に面する区域	70 デシベル	65 デシベル
b 区域のうち、2 車線以上の車線を有する道路及び c 区域の道路に面する区域	75 デシベル	70 デシベル

備考 1 区域の区分は、次のとおり。

- a 区域は、騒音環境基準に係る A 類型の地域
- b 区域は、騒音環境基準に係る B 類型の地域
- c 区域は、騒音環境基準に係る C 類型の地域

2 騒音の評価は、等価騒音レベル (L_{Aeq}) による。

3 測定は、連続する 7 日間のうち、当該自動車騒音の状況を代表すると認められる 3 日間について行い、時間の区分ごとに 3 日間の原則として全時間を通じてエネルギー平均した値によって評価する。

幹線交通を担う道路に近接する空間における特例

昼 間 午前 6 時～午後 10 時	夜 間 午後 10 時～翌午前 6 時
75 デシベル	70 デシベル

備考 測定値は、等価騒音レベル (L_{Aeq}) である。

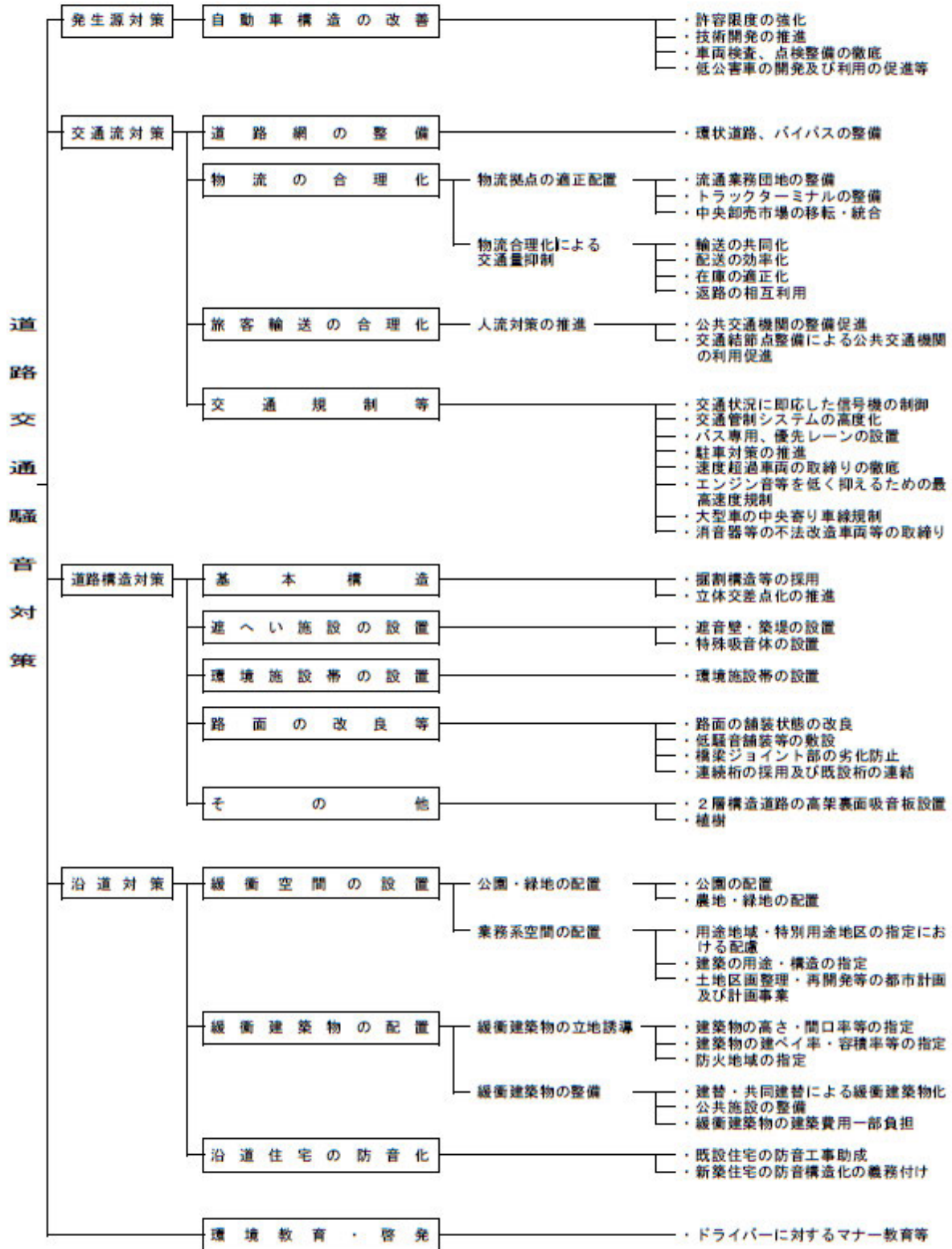
幹線交通を担う道路

- ・ 高速自動車国道 ・ 一般国道 ・ 県道
- ・ 市町村道 (4 車線以上)
- ・ 自動車専用道路

幹線交通を担う道路に近接する空間

- ・ 2 車線以下の車線を有する幹線交通を担う道路
道路端から 15 メートルまでの範囲
- ・ 2 車線を超える車線を有する幹線交通を担う道路
道路端から 20 メートルまでの範囲

道路交通騒音対策の体系図



資料5-11 拡声機による騒音の規制

拡声機の使用制限	<p>1 商業宣伝の拡声機の使用制限</p> <p>学校、保育所、病院、図書館、特別養護老人ホーム、幼保連携型認定こども園等の敷地の周囲30mの区域においては、正午から午後6時までの間でこれらの施設の敷地境界における音量が65デシベルを超えない場合を除いて、商業宣伝を目的とする拡声機の利用禁止</p>									
	<p>2 商業宣伝の航空機の拡声機使用制限</p> <p>拡声機の使用時間は正午から午後6時までとし、音量は、地上において65デシベルを超えないこと。</p>									
	<p>3 1、2のほか、屋外において、又は屋内から屋外に向けて拡声機を使用する場合の厳守事項</p> <p>(1) 拡声機の使用時間は午前9時（日曜日、休日は午前10時）から午後8時まで</p> <p>(2) 幅員4m未満の道路においては拡声機を使用しないこと。</p> <p>(3) 地上10m以上の箇所においては拡声機を使用しないこと。</p> <p>(4) 商業宣伝を目的として同一場所では、拡声機の1回の使用時間は10分以内とし、1回につき10分以上休止すること。</p> <p>(5) 人の居住する建築物の敷地境界線における拡声機の音量は次のとおりとする。</p> <table border="1" style="margin-left: auto; margin-right: auto;"> <thead> <tr> <th>区域の区分</th> <th>第1種区域</th> <th>第2種区域</th> <th>第3種区域</th> <th>第4種区域</th> </tr> </thead> <tbody> <tr> <td>音 量</td> <td>55デシベル以下</td> <td>65デシベル以下</td> <td>70デシベル以下</td> <td>75デシベル以下</td> </tr> </tbody> </table>	区域の区分	第1種区域	第2種区域	第3種区域	第4種区域	音 量	55デシベル以下	65デシベル以下	70デシベル以下
区域の区分	第1種区域	第2種区域	第3種区域	第4種区域						
音 量	55デシベル以下	65デシベル以下	70デシベル以下	75デシベル以下						
特例	<p>1 災害時の広報宣伝又は公共的団体の広報</p> <p>2 公職選挙法に基づく選挙活動</p> <p>3 祭礼、運動会等で一時的に拡声機を使用する場合</p>									