

## 資料 5 - 1 騒音に係る環境基準

### 一般地域

地域の区分	基準値	
	昼間 午前6時～ 午後10時	夜間 午後10時～ 翌午前6時
特に静穏を要する地域	AA 50デシベル以下	40デシベル以下
専ら住居の用に供される地域	A 55デシベル以下	45デシベル以下
主として住居の用に供される地域	B 55デシベル以下	45デシベル以下
相当数の住居と併せて商業、工業等の用に供される地域	C 60デシベル以下	50デシベル以下

備考 1 愛媛県では、AA類型は地域指定していない。

2 基準値は、等価騒音レベル( $L_{Aeq}$ )により、評価した値である。

### 道路に面する地域

地域の区分	基準値	
	昼間 午前6時～ 午後10時	夜間 午後10時～ 翌午前6時
A地域のうち2車線以上の車線を有する道路に面する地域	60デシベル以下	55デシベル以下
B地域のうち2車線以上の車線を有する道路に面する地域及びC地域のうち車線を有する道路に面する地域	65デシベル以下	60デシベル以下

備考 基準値は、等価騒音レベル( $L_{Aeq}$ )により、評価した値である。

### 幹線交通を担う道路に近接する空間における特例

基準値	
昼間 午前6時～午後10時	夜間 午後10時～翌午前6時
70(45) デシベル以下	65(40) デシベル以下

備考 個別の住居等において騒音の影響を受けやすい面の窓を主として閉めた生活が営まれていると認められるときは、屋内へ透過する騒音に係る基準(括弧内の値)によることができる。

備考 基準値は、等価騒音レベル( $L_{Aeq}$ )により、評価した値である。

#### 幹線交通を担う道路

- ・ 高速自動車国道 ・ 一般国道 ・ 県道
- ・ 市町村道 (4車線以上)
- ・ 自動車専用道路

#### 幹線交通を担う道路に近接する空間

- ・ 2車線以下の車線を有する幹線交通を担う道路  
道路端から15メートルまでの範囲
- ・ 2車線を超える車線を有する幹線交通を担う道路  
道路端から20メートルまでの範囲

資料5-2 環境騒音測定結果（平成25年度）

(1) 一般地域

測定場所	測定年月日	環境基準 類型	騒音レベル (dB : L <sub>Aeq</sub> )		環境基準適合状況		
			昼間	夜間	昼間	夜間	総合評価
西条市喜多川	平成26年1月30日～1月31日	A	47	43	○	○	○
西条市周布	平成25年12月4日～12月5日	A	44	38	○	○	○
大洲市東大洲	平成26年2月5日～2月6日	A	54	44	○	○	○
八幡浜市八代	平成26年3月27日～3月28日	A	50	38	○	○	○
松前町大字南黒田	平成25年11月28日～11月29日	A	49	43	○	○	○
A類型地域：5地域			環境基準適合地点数（小計）		5	5	5
			環境基準達成率（%）		100.0		

四国中央市寒川町	平成25年12月16日～12月17日	B	50	45	○	○	○
新居浜市垣生	平成26年2月24日～2月25日	B	41	36	○	○	○
新居浜市阿島	平成26年1月27日～1月28日	B	45	39	○	○	○
新居浜市高田	平成26年1月16日～1月17日	B	46	38	○	○	○
新居浜市郷	平成26年1月22日～1月23日	B	44	43	○	○	○
新居浜市船木	平成26年2月3日～2月4日	B	47	40	○	○	○
新居浜市本郷	平成26年2月20日～2月21日	B	53	44	○	○	○
新居浜市上原	平成26年3月10日～3月11日	B	46	34	○	○	○
西条市中野甲	平成26年3月24日～3月25日	B	51	43	○	○	○
西条市氷見乙	平成26年2月12日～2月13日	B	53	42	○	○	○
西条市三津屋	平成25年12月4日～12月5日	B	43	38	○	○	○
東温市横河原	平成25年12月3日～12月4日	B	50	44	○	○	○
大洲市柚木	平成26年2月5日～2月6日	B	55	48	○	×	×
大洲市白滝	平成26年3月17日～3月18日	B	49	40	○	○	○
大洲市若宮	平成26年3月6日～3月7日	B	53	48	○	×	×
八幡浜市大平	平成26年3月27日～3月28日	B	51	41	○	○	○
八幡浜市保内町宮内	平成26年3月27日～3月28日	B	54	42	○	○	○
松前町大字筒井	平成25年11月21日～11月22日	B	46	39	○	○	○
松前町大字筒井	平成25年11月28日～11月29日	B	50	44	○	○	○
松前町大字浜	平成26年2月25日～2月26日	B	41	40	○	○	○
松前町大字北黒田	平成26年2月25日～2月26日	B	43	38	○	○	○
松前町大字筒井	平成25年11月28日～11月29日	B	53	44	○	○	○
B類型地域：22地域			環境基準適合地点数（小計）		22	20	20
			環境基準達成率（%）		90.9		

四国中央市金生町	平成25年12月4日～12月5日	C	58	53	○	×	×
四国中央市村松町	平成25年12月4日～12月5日	C	54	48	○	○	○
西条市明屋敷	平成25年12月24日～12月25日	C	50	38	○	○	○
西条市朝日市	平成26年3月11日～3月12日	C	49	45	○	○	○
東温市南方	平成25年12月3日～12月4日	C	57	52	○	×	×
大洲市新谷	平成26年2月19日～2月20日	C	61	53	×	×	×
大洲市長浜	平成26年2月25日～2月26日	C	52	40	○	○	○
大洲市徳森	平成26年3月11日～3月12日	C	56	52	○	×	×
八幡浜市	平成26年3月27日～3月28日	C	53	45	○	○	○
八幡浜市保内町川之石	平成26年3月27日～3月28日	C	53	45	○	○	○
八幡浜市保内町宮内	平成25年3月27日～3月28日	C	50	44	○	○	○
C類型地域：11地域			環境基準適合地点数（小計）		10	7	7
			環境基準達成率（%）		63.6		
			環境基準達成地点数		32		
			全調査地点数		38		
			一般地域の騒音環境基準達成率（%）		84.2		

(2) 幹線交通を担う道路に近接する空間

測定場所	測定年月日	環境基準 類型	騒音レベル (dB : L <sub>Aeq</sub> )		環境基準適合状況		
			昼間	夜間	昼間	夜間	総合評価
四国中央市中之庄町	平成25年12月3日～12月4日	A	62	54	○	○	○
四国中央市土居町	平成26年3月3日～3月4日	B	77	75	×	×	×
四国中央市妻鳥町	平成25年12月3日～12月4日	C	58	52	○	○	○
四国中央市妻鳥町	平成26年2月24日～2月25日	C	66	61	○	○	○
四国中央市三島宮川	平成26年3月18日～3月19日	C	71	68	×	×	×
新居浜市多喜浜	平成25年12月12日～12月13日	B	69	63	○	○	○
新居浜市船木	平成26年1月29日～1月30日	B	64	58	○	○	○
新居浜市船木	平成25年12月12日～12月13日	B	68	61	○	○	○
新居浜市瀬戸	平成25年12月12日～12月13日	B	65	56	○	○	○
新居浜市中須賀	平成25年12月12日～12月13日	C	62	55	○	○	○
今治市古国分	平成26年2月13日～2月14日	B	68	55	○	○	○
今治市高橋	平成26年2月13日～2月14日	-	58	36	○	○	○
東温市志津川	平成25年12月3日～12月4日	B	44	41	○	○	○
大洲市東大洲	平成26年3月6日～3月7日	C	74	67	×	×	×
大洲市徳森	平成26年3月11日～3月12日	C	67	60	○	○	○
大洲市若宮	平成26年3月6日～3月7日	C	71	65	×	○	×
大洲市徳森	平成26年3月11日～3月12日	C	73	67	×	×	×
八幡浜市（一般県道八幡浜宇和線）	平成26年3月24日～3月25日	B	66	58	○	○	○
八幡浜市（一般国道197号）	平成26年3月24日～3月25日	C	63	58	○	○	○
松前町大字筒井	平成25年11月21日～11月22日	B	50	44	○	○	○
松前町大字筒井	平成25年12月12日～12月13日	B	49	43	○	○	○
松前町大字北黒田	平成25年12月12日～12月13日	B	50	49	○	○	○
松前町大字筒井	平成25年11月21日～11月22日	近接	64	60	○	○	○
松前町大字筒井	平成25年12月12日～12月13日	近接	71	64	×	○	×
松前町大字北黒田	平成25年12月12日～12月13日	近接	71	65	×	○	×
合計：25地点			環境基準適合地点数（小計）		18	21	18
			環境基準達成率（%）		72.0		

資料 5-3 自動車交通騒音調査結果

(平成25年度)

道路名	調査地点	測定年月日	車線数	環境基準類型	車道端からの距離 (m)		道路から敷地の境界距離 (m)		低騒音舗装の有無		等価騒音レベル (dB: L <sub>Aeq</sub> )		住居等戸数			環境基準達成戸数			環境基準達成率 (%)		
					(m)	(m)	昼間	夜間	昼間	夜間	昼間	夜間	昼間	夜間	昼間	夜間	全日	昼間	夜間	全日	
今治市波方港線	今治市古国分1丁目8	平成26年2月13日	2	B	2.1	0	1	71	65	496	472	478	470	95	96	95					
今治市丹原線	今治市高橋	平成26年2月13日	2	-	5.6	0	1	65	56	94	81	81	81	86	86	86					
一般国道320号	宇和島市柿原甲1583-1	平成25年11月26日	2	B	0	21	1	41	32	43	43	43	100	100	100						
一般国道320号 一般国道見三間宇和島線県道57号	宇和島市高串1-474-1	平成25年11月26日	2	C	0	21	1	42	35	81	81	81	100	100	100						
一般国道八幡浜宇和線	八幡浜市五反田	平成26年3月24日	2	B	2.7	0	1	66	58	551	551	551	100	100	100						
一般国道197号	八幡浜市保内町宮内	平成26年3月24日	2	C	4.6	0	1	63	58	190	190	190	100	100	100						
壬生川新居浜野田線	新居浜市多喜浜	平成25年12月12日	4	B	3.6	0	0	69	63	612	612	612	100	100	100						
新居浜別子山線	新居浜市船木	平成26年1月29日	2	B	4.5	0	0	64	58	53	53	53	100	100	100						
国領高木線	新居浜市船木	平成25年12月12日	2	B	4.8	0	0	68	61	46	46	46	100	100	100						
国領高木線	新居浜市瀬戸	平成25年12月12日	2	B	2.8	0	0	65	56	360	360	360	100	100	100						
新居浜港線	新居浜市中須賀	平成25年12月12日	2	C	1	0	0	62	55	206	206	206	100	100	100						
松山自動車道	西条市飯岡	平成25年12月3日	4	-	1	0	0	63	52	16	16	16	100	100	100						
壬生川野田線	西条市丹原願連寺	平成25年12月3日	2	A	5.1	0	0	73	68	345	345	343	99	100	99						
西条港線	西条市神拝	平成25年12月3日	2	B	4	0	0	71	66	334	334	334	100	100	100						
一般国道197号	大洲市菅田	平成26年1月23日	2	-	2.7	0	0	65	58	69	69	69	100	100	100						
一般国道378号	大洲市長浜	平成26年1月23日	2	C	2.5	0	0	67	62	310	310	310	100	100	100						
大洲長浜線	大洲市若宮	平成26年1月23日	2	B	0.8	0	0	63	54	928	927	928	100	100	100						
金生三島線	四国中央市妻島町	平成25年12月3日	2	C	4.4	3.0	0	58	52	376	376	376	100	100	100						
上猿田三島線	四国中央市中之庄町	平成25年12月3日	2	A	2.3	2.0	0	62	54	426	426	426	100	100	100						
松山川内線	東温市志津川	平成25年12月3日	2	C	1.2	0	0	70	65	663	663	663	100	100	100						
計										6,199	6,159	6,168	6,157	99	99	99					

資料5-4 騒音規制法の特定期設及び愛媛県公害防止条例の騒音発生施設

1 騒音規制法に基づく特定期設（騒音規制法施行令別表第一）

1	金属加工機械
	イ 圧延機械（原動機の定格出力の合計が22.5キロワット以上のものに限る。）
	ロ 製管機械
	ハ ベンディングマシン（ロール式のものであって、原動機の定格出力が3.75キロワット以上のものに限る。）
	ニ 液圧プレス（矯正プレスを除く。）
	ホ 機械プレス（呼び加圧能力が294キロニュートン以上のものに限る。）
	ヘ せん断機（原動機の定格出力が3.75キロワット以上のものに限る。）
	ト 鍛造機
	チ ワイヤフォーミングマシン
	リ ブラスト（タンブラスト以外のものであって、密閉式のものを除く。）
	ヌ タンブラー
ル 切断機（といしを用いるものに限る。）	
2	空気圧縮機及び送風機（原動機の定格出力が7.5キロワット以上のものに限る。）
3	土石用又は鉱物用の破碎機、摩砕機、ふるい及び分級機（原動機の定格出力が7.5キロワット以上のものに限る。）
4	織機（原動機を用いるものに限る。）
5	建設用資材製造機械
	イ コンクリートプラント（気ほうコンクリートプラントを除き、混練機の混練容量が0.45立方メートル以上のものに限る。）
ロ	アスファルトプラント（混練機の混練容量が200キログラム以上のものに限る。）
6	穀物用製粉機（ロール式のものであって、原動機の定格出力が7.5キロワット以上のものに限る。）
7	木材加工機械
	イ ドラムバーカー
	ロ チッパー（原動機の定格出力が2.25キロワット以上のものに限る。）
	ハ 碎木機
	ニ 帯のこ盤（製材用のものにあつては原動機の定格出力が15キロワット以上のもの、木工用のものにあつては原動機の定格出力が2.25キロワット以上のものに限る。）
ホ 丸のこ盤（製材用のものにあつては原動機の定格出力が15キロワット以上のもの、木工用のものにあつては原動機の定格出力が2.25キロワット以上のものに限る。）	
ヘ	かな盤（原動機の定格出力が2.25キロワット以上のものに限る。）
8	抄紙機
9	印刷機械（原動機を用いるものに限る。）
10	合成樹脂用射出成形機
11	鋳造型機（ジョルト式のものに限る。）

2 愛媛県公害防止条例に基づく騒音発生施設（愛媛県公害防止条例施行規則別表第4）

1	冷凍機（原動機の定格出力が7.5キロワット以上のものに限る。）
2	セメント製品製造機械であつて、次に掲げるもの
	ア コンクリート柱及びコンクリート管製造機 イ コンクリートブロックマシン
3	撚糸機（原動機の定格出力が3.75キロワット以上のものに限る。）
4	工業用動力マシン（同一工場又は事業場に30台以上設置されている場合に適用する。）
5	木材加工機械であつて、次に掲げるもの
	ア ジェットバーカー
	イ ロックバーカー
	ウ チェンバーカー

資料 5 - 5 特定工場等において発生する騒音の規制に関する基準

(騒音規制法及び愛媛県公害防止条例)

時間の区分 区域の区分	区域の区分に対応する規制基準			
	朝	昼 間	夕	夜 間
	午前 6 時から 午前 8 時まで	午前 8 時から 午後 7 時まで	午後 7 時から 午後 10 時まで	午後 10 時から 翌日の午前 6 時まで
第 1 種区域	45デシベル 以下	50デシベル 以下	45デシベル 以下	45デシベル 以下
第 2 種区域	50デシベル 以下	60デシベル 以下	50デシベル 以下	45デシベル 以下
第 3 種区域	65デシベル 以下	65デシベル 以下	65デシベル 以下	50デシベル 以下
第 4 種区域	70デシベル 以下	70デシベル 以下	70デシベル 以下	60デシベル 以下

備考 1 第 2 種区域、第 3 種区域又は第 4 種区域の区域内に所在する学校教育法第 1 条に規定する学校、児童福祉法第 7 条第 1 項に規定する保育所、医療法第 1 条の 5 第 1 項に規定する病院及び同条第 2 項に規定する診療所のうち患者を入院させるための施設を有するもの、図書館法第 2 条第 1 項に規定する図書館並びに老人福祉法第 5 条の 3 に規定する特別養護老人ホームの敷地の周囲おおむね 50メートルの区域内における規制基準は、当該各欄に定める当該値から 5 デシベルを減じた値とする。

2 騒音の大きさの決定は、次のとおりとする。

- (1) 騒音計の指示値が変動せず、又は変動が少ない場合は、その指示値とする。
- (2) 騒音計の指示値が周期的又は間欠的に変動し、その指示値の最大値がおおむね一定の場合は、その変動ごとの指示値の最大値の平均値とする。
- (3) 測定器の指示値が不規則かつ大幅に変動する場合は、測定値の 90%レンジの上端の数值とする。
- (4) 騒音計の指示値が周期的又は間欠的に変動し、その指示値の最大値が一定でない場合は、その変動ごとの指示値の最大値の 90%レンジの上端の数值とする。

資料5-6 騒音規制法及び県公害防止条例に基づく特定施設の届出状況

(平成26年3月31日現在)

施設区分 市町名	騒音規制法											県公害防止条例								
	特定施設数											騒音発生施設数								
	金属加工機械	空気圧縮機等	土石用破碎機等	織機	建設用資材 製造機械	穀物用製粉機	木材加工機械	抄紙機	印刷機械	射出成形機	鋳造型機	計	事業場数届出工場	冷凍機	セメント 製造機械	ねん糸機	工業用動力 マシン	木材加工機械	計	事業場数届出工場
松山市													2,089	11	71	289	3	2,463	423	
今治市	127	742	5	4,192	3	22	226		48	6	5	5,376	399	333	2		226	4,753	298	
宇和島市	49	141		8	3	19	120		52			392	125	77	7	7	1	92	46	
八幡浜市	4	49		62	3		22	2	51			193	39	45		284	2	331	21	
新居浜市	336	1,934	110		4	109		62	46	5	5	2,606	204	441	5	130	3	582	65	
西条市	175	1,829	31	709	15	17	165	6	33	51	14	3,045	258	164	24	421	1	668	41	
大洲市	19	95	8		2	139		11	16			290	69	10	4	106	45	165	20	
伊予市	10	131	23			38		27				229	37	94			11	105	21	
四国中央市	73	1,616	44	35	16	166	171	205	55			2,381	296	129	9		5	143	60	
東温市		12	32			3						47	8							
松前町	5	667	6					1				679	17	23	1	35		60	6	
計	798	7,216	259	5,006	46	58	988	179	490	174	24	15,238	1,452	3,405	63	4,325	1,272	297	9,362	1,001

資料 5-7 騒音規制法の特定建設作業及び愛媛県公害防止条例の特定作業の騒音の規制に関する基準

区域の区分	作業の種類・名称	騒音レベル	作業禁止時間	1日当たり作業時間	連続作業時間	作業禁止日
告示別表第1号区域	くい打機、くい抜機又はくい打くい抜機を使用する作業	85デシベル以下	午後7時から翌日の午前7時まで	10時間以内	6日以内	日曜日休日
	びょう打機を使用する作業	〃	〃	〃	〃	〃
	さく岩機を使用する作業	〃	〃	〃	〃	〃
	空気圧縮機を使用する作業	〃	〃	〃	〃	〃
	コンクリートプラント又はアスファルトプラントを設けて行う作業	〃	〃	〃	〃	〃
	バックホウ、トラクターショベル、ブルドーザーを使用する作業	〃	〃	〃	〃	〃
	ブルドーザー、パワーショベル等を使用する作業（法規制対象は除く）	〃	〃	〃	〃	〃
	ハンマーを使用する板金又は製罐作業	80デシベル以下	午後9時から翌日の午前6時まで	〃	制限なし	制限なし
告示別表第2号区域	くい打機、くい抜機又はくい打くい抜機を使用する作業	85デシベル以下	午後10時から翌日の午前6時まで	14時間以内	6日以内	日曜日休日
	びょう打機を使用する作業	〃	〃	〃	〃	〃
	さく岩機を使用する作業	〃	〃	〃	〃	〃
	空気圧縮機を使用する作業	〃	〃	〃	〃	〃
	コンクリートプラント又はアスファルトプラントを設けて行う作業	〃	〃	〃	〃	〃
	バックホウ、トラクターショベル、ブルドーザーを使用する作業	〃	〃	〃	〃	〃
	ブルドーザー、パワーショベル等を使用する作業（法規制対象は除く）	〃	制限なし	〃	〃	〃
	ハンマーを使用する板金又は製罐作業	80デシベル以下	〃	〃	制限なし	制限なし

備考1 第1号区域は、騒音規制地域において区分された区域のうち、次に示す区域

- (1) 第1種区域
  - (2) 第2種区域
  - (3) 第3種区域
  - (4) 第4種区域のうち学校教育法第1条に規定する学校、児童福祉法第7条第1項に規定する保育所、医療法第1条の5第1項に規定する病院及び同条第2項に規定する診療所のうち患者を入院させるための収容施設を有するもの、図書館法第2条第1項に規定する図書館並びに老人福祉法第5条の3に規定する特別養護老人ホームの敷地の周囲概ね80メートルの区域。
- 2 第2号区域は、指定地域のうち、上記第1号区域以外の区域。
- 3 騒音レベルは、特定建設作業もしくは特定作業の敷地の境界線におけるものである。
- 4 騒音の大きさの決定は、次のとおりとする。
- (1) 騒音計の指示値が変動せず、又は変動が少ない場合は、その指示値とする。
  - (2) 騒音計の指示値が周期的又は間欠的に変動し、その指示値の最大値が概ね一定の場合は、その変動ごとの指示値の最大値の平均値とする。
  - (3) 騒音計の指示値が不規則かつ大幅に変動する場合は、測定値の90%レンジの上端の数値とする。
  - (4) 騒音計の指示値が周期的又は間欠的に変動し、その指示値の最大値が一定でない場合は、その変動ごとの指示値の最大値の90%レンジの上端の数値とする。



(平成25年度)

資料5-8 騒音規制法及び県公害防止条例に基づく特定建設作業の届出状況

区分	市町名	松山市	今治市	宇和島市	八幡浜市	新居浜市	西条市	大洲市	伊予市	四国中央市	東温市	松前町	計
騒音規制法	作業区分												
	1 くい打機等を使用する作業		7	4	1	4	14	4	2	6			42
	2 びょう打機を使用する作業												
	3 さく岩機を使用する作業		13			21	15	3	1	15			68
	4 空気圧縮機を使用する作業		3	6	1	5	3	1	2	3	2		26
	5 コンクリートプラント等を設けて行う作業			1									1
	6 バックホウ等を使用する作業		25	12	5	2	7	11	9	10	19	9	109
	7 トラクターショベルを使用する作業		1									3	4
県公害防止条例	8 ブルドーザーを使用する作業												
	計		49	23	7	32	39	19	14	34	24	9	250
県公害防止条例	1 ブルドーザー、パワーショベル等を使用する建設作業	524	10		5	97	54			2		2	694
	2 ハンマーを使用する板金作業、製罐作業												
	計	524	10		5	97	54			2		2	694
	合計		59	23	12	129	93	19	14	36	24	11	944



資料 5 - 9 騒音規制地域における自動車交通騒音の大きさの限度

要請限度

時間の区分 区域の区分	昼 間	夜 間
	午前 6 時～ 午後 10 時	午後 10 時～ 翌午前 6 時
a 区域及び b 区域のうち 1 車線を有する道路に面する区域	65 デシベル	55 デシベル
a 区域のうち、2 車線以上の車線を有する道路に面する区域	70 デシベル	65 デシベル
b 区域のうち、2 車線以上の車線を有する道路及び c 区域の道路に面する区域	75 デシベル	70 デシベル

備考 1 区域の区分は、次のとおり。

- a 区域は、騒音環境基準に係る A 類型の地域
- b 区域は、騒音環境基準に係る B 類型の地域
- c 区域は、騒音環境基準に係る C 類型の地域
- 2 騒音の評価は、等価騒音レベル(L<sub>Aeq</sub>)による。
- 3 測定は、連続する 7 日間のうち、当該自動車騒音の状況を代表すると認められる 3 日間について行い、時間の区分ごとに 3 日間の原則として全時間を通じてエネルギー平均した値によって評価する。

幹線交通を担う道路に近接する空間における特例

昼 間 午前 6 時～午後 10 時	夜 間 午後 10 時～翌午前 6 時
75 デシベル	70 デシベル

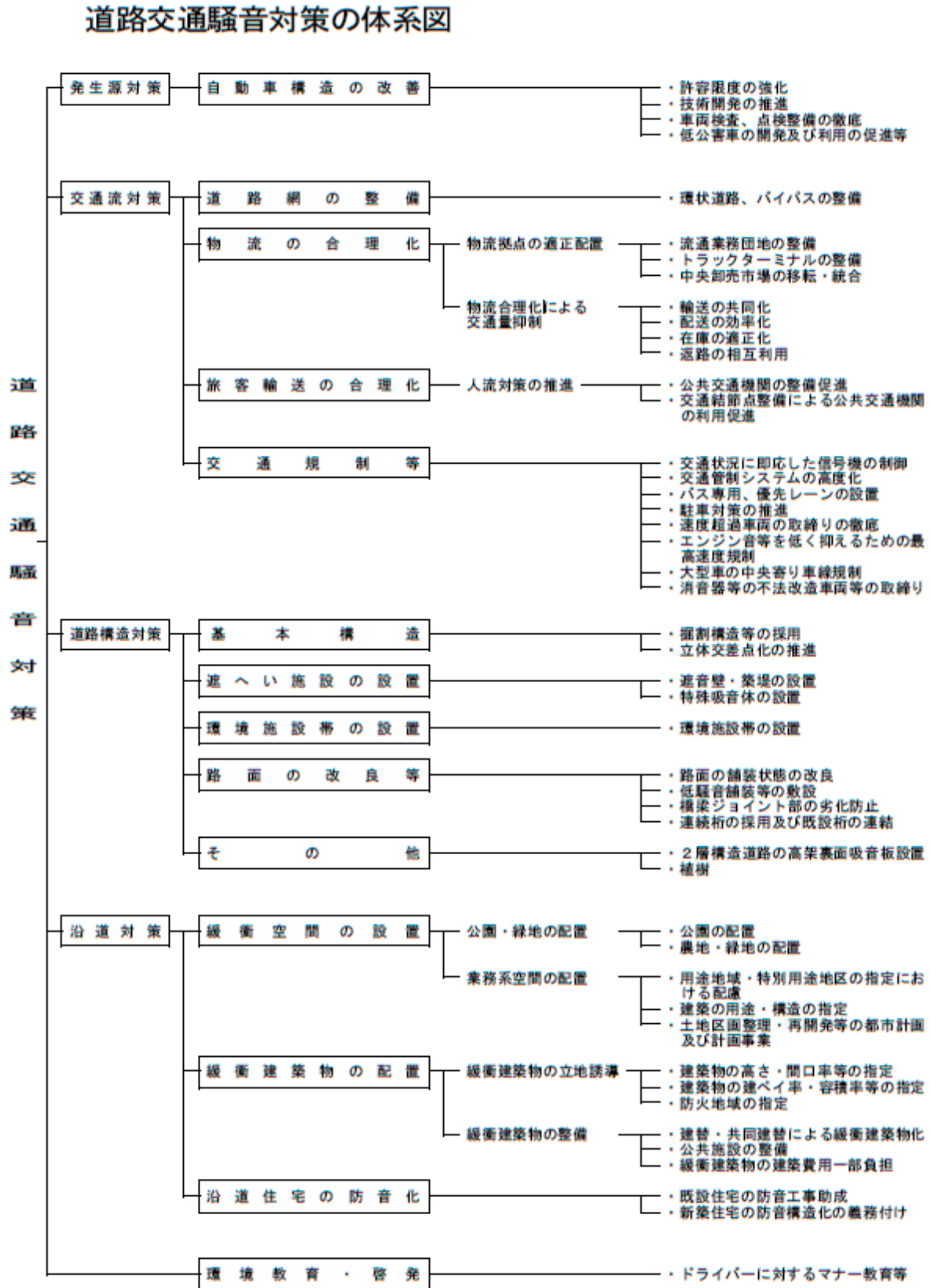
備考 測定値は、等価騒音レベル(L<sub>Aeq</sub>)である。

幹線交通を担う道路

- ・ 高速自動車国道 ・ 一般国道 ・ 県道
- ・ 市町村道 (4 車線以上)
- ・ 自動車専用道路

幹線交通を担う道路に近接する空間

- ・ 2 車線以下の車線を有する幹線交通を担う道路  
道路端から 15 メートルまでの範囲
- ・ 2 車線を超える車線を有する幹線交通を担う道路  
道路端から 20 メートルまでの範囲



資料 5-11 拡声機による騒音の規制

拡 声 機 の 使 用 の 制 限	1 商業宣伝の拡声機の使用制限 学校、保育所、病院、図書館、特別養護老人ホーム等の敷地の周囲30mの区域においては、正午から午後6時までの間でこれらの施設の敷地境界における音量が65デシベルを超えない場合を除いて、商業宣伝を目的とする拡声機の利用禁止										
	2 商業宣伝の航空機の拡声機使用制限 拡声機の使用時間は正午から午後6時までとし、音量は、地上において65デシベルを超えないこと。										
	3 1、2のほか、屋外において、又は屋内から屋外に向けて拡声機を使用する場合の厳守事項 (1) 拡声機の使用時間は午前9時（日曜日、休日は午前10時）から午後8時まで (2) 幅員4m未満の道路においては拡声機を使用しないこと。 (3) 地上10m以上の箇所においては拡声機を使用しないこと。 (4) 商業宣伝を目的として同一場所では、拡声機の1回の使用時間は10分以内とし、1回につき10分以上休止すること。 (5) 人の居住する建築物の敷地境界線における拡声機の音量は次のとおりとする。										
	<table border="1"> <tr> <td>区域の区分</td> <td>第1種区域</td> <td>第2種区域</td> <td>第3種区域</td> <td>第4種区域</td> </tr> <tr> <td>音 量</td> <td>55デシベル以下</td> <td>65デシベル以下</td> <td>70デシベル以下</td> <td>75デシベル以下</td> </tr> </table>	区域の区分	第1種区域	第2種区域	第3種区域	第4種区域	音 量	55デシベル以下	65デシベル以下	70デシベル以下	75デシベル以下
区域の区分	第1種区域	第2種区域	第3種区域	第4種区域							
音 量	55デシベル以下	65デシベル以下	70デシベル以下	75デシベル以下							
特 例	1 災害時の広報宣伝又は公共的団体の広報 2 公職選挙法に基づく選挙活動 3 祭礼、運動会等で一時的に拡声機を使用する場合										