

資料5-1 騒音に係る環境基準

一般地域

地域の区分	基準値		
	類型	昼間 午前6時～ 午後10時	夜間 午後10時～ 翌午前6時
特に静穏を要する地域	AA	50デシベル 以下	40デシベル 以下
専ら住居の用に供される地域	A	55デシベル 以下	45デシベル 以下
主として住居の用に供される地域	B	55デシベル 以下	45デシベル 以下
相当数の住居と併せて商業、工業等の用に供される地域	C	60デシベル 以下	50デシベル 以下

備考1 愛媛県では、AA類型は地域指定していない。

2 基準値は、等価騒音レベル(L_{Aeq})により、評価した値である。

道路に面する地域

地域の区分	基準値	
	昼間 午前6時～ 午後10時	夜間 午後10時～ 翌午前6時
A地域のうち2車線以上の車線を有する道路に面する地域	60デシベル 以下	55デシベル 以下
B地域のうち2車線以上の車線を有する道路に面する地域及びC地域のうち車線を有する道路に面する地域	65デシベル 以下	60デシベル 以下

備考 基準値は、等価騒音レベル(L_{Aeq})により、評価した値である。

幹線交通を担う道路に近接する空間における特例

基準値	
昼間 午前6時～午後10時	夜間 午後10時～翌午前6時
70(45) デシベル以下	65(40) デシベル以下

備考 個別の住居等において騒音の影響を受けやすい面の窓を主として閉めた生活が営まれていると認められるときは、屋内へ透過する騒音に係る基準(括弧内の値)によることができる。

備考 基準値は、等価騒音レベル(L_{Aeq})により、評価した値である。

幹線交通を担う道路

- ・高速自動車国道 ・一般国道 ・県道
- ・市町村道(4車線以上)
- ・自動車専用道路

幹線交通を担う道路に近接する空間

- ・2車線以下の車線を有する幹線交通を担う道路
道路端から15メートルまでの範囲
- ・2車線を超える車線を有する幹線交通を担う道路
道路端から20メートルまでの範囲

資料5-2 環境騒音測定結果（平成21年度）

(1)一般地域

測定場所	測定年月日	環境基準 類型	騒音レベル (dB : L _{Aeq})		環境基準適合状況			
			昼間	夜間	昼間	夜間	総合評価	
新居浜市菖生	平成22年2月23日～2月24日	A	43	36	○	○	○	
西条市喜多川	平成22年2月3日～2月4日	A	51	46	○	×	×	
東温市野田	平成21年11月5日～11月6日	A	56	46	○	○	○	
東温市見奈良	平成21年11月5日～11月6日	A	46	37	○	○	○	
大洲市東大洲	平成22年2月16日～2月17日	A	53	45	○	○	○	
八幡浜市八代	平成22年2月2日～2月3日	A	45	35	○	○	○	
松前町大字南黒田	平成21年11月26日～11月27日	A	42	41	○	○	○	
A類型地域：7地域			環境基準適合地点数（小計）			7	6	6
			環境基準達成率（%）			85.7		

四国中央市寒川町	平成22年1月6日～1月7日	B	50	44	○	○	○	
新居浜市角野新田	平成22年1月26日～1月27日	B	44	39	○	○	○	
新居浜市大生院（喜来）	平成22年2月4日～2月5日	B	42	38	○	○	○	
新居浜市垣生	平成22年2月9日～2月10日	B	47	40	○	○	○	
新居浜市松原町	平成22年2月16日～2月17日	B	45	38	○	○	○	
新居浜市河内町	平成22年3月18日～3月19日	B	48	42	○	○	○	
西条市中野甲	平成22年2月16日～2月17日	B	53	44	○	○	○	
西条市氷見乙	平成22年2月4日～2月5日	B	50	41	○	○	○	
西条市周布	平成22年2月16日～3月17日	B	43	35	○	○	○	
東温市牛渕	平成21年11月5日～11月6日	B	55	46	○	×	×	
東温市横河原	平成21年11月5日～11月6日	B	54	47	○	×	×	
大洲市白滝	平成22年2月16日～2月17日	B	47	38	○	○	○	
大洲市柚木	平成22年2月16日～2月17日	B	54	45	○	○	○	
八幡浜市大平	平成22年2月2日～2月3日	B	48	43	○	○	○	
八幡浜市向灘	平成22年2月2日～2月3日	B	44	34	○	○	○	
松前町大字北黒田	平成21年11月26日～11月27日	B	42	40	○	○	○	
松前町大字浜	平成21年11月26日～11月27日	B	41	39	○	○	○	
松前町大字筒井	平成21年11月12日～11月13日	B	49	41	○	○	○	
松前町大字筒井	平成21年11月12日～11月13日	B	44	38	○	○	○	
松前町大字筒井	平成21年11月26日～11月27日	B	48	44	○	○	○	
B類型地域：20地域			環境基準適合地点数（小計）			20	18	18
			環境基準達成率（%）			90.0		

四国中央市金生町	平成22年1月6日～1月7日	C	59	50	○	○	○	
四国中央市村松町	平成22年1月6日～1月7日	C	54	49	○	○	○	
西条市明屋敷	平成22年2月17日～2月18日	C	50	41	○	○	○	
西条市朔日市	平成22年2月2日～2月3日	C	52	46	○	○	○	
西条市三津屋	平成22年3月18日～3月19日	C	49	38	○	○	○	
大洲市長浜	平成22年2月16日～2月17日	C	51	41	○	○	○	
大洲市新谷	平成22年2月16日～2月17日	C	57	51	○	×	×	
八幡浜市本町	平成22年2月2日～2月3日	C	53	45	○	○	○	
C類型地域：8地域			環境基準適合地点数（小計）			8	7	7
			環境基準達成率（%）			87.5		
			環境基準達成地点数			31		
			全調査地点数			35		
			一般地域の騒音環境基準達成率（%）			88.6		

(2)幹線交通を担う道路に近接する空間

測定場所	測定年月日	環境基準 類型	騒音レベル (dB : L _{Aeq})		環境基準適合状況			
			昼間	夜間	昼間	夜間	総合評価	
四国中央市土居町津根	平成22年3月26日～3月27日	B	75	70	×	×	×	
四国中央市妻島町	平成22年2月24日～2月25日	C	64	58	○	○	○	
四国中央市三島宮川	平成22年3月2日～3月3日	C	71	69	×	×	×	
新居浜市多喜浜	平成21年12月8日～12月9日	B	69	63	○	○	○	
新居浜市宮原町	平成21年12月8日～12月9日	B	68	61	○	○	○	
新居浜市寿	平成21年12月8日～12月9日	B	64	54	○	○	○	
新居浜市松神子	平成21年12月8日～12月9日	B	68	60	○	○	○	
新居浜市磯浦町	平成21年12月8日～12月9日	C	67	61	○	○	○	
今治市古国分	平成22年1月19日～1月20日	A	70	66	○	×	×	
今治市郷本町	平成22年1月19日～1月20日	C	65	57	○	○	○	
東温市樋口	平成21年11月5日～11月6日	B	71	64	×	○	×	
東温市牛渕	平成21年11月5日～11月6日	C	69	61	○	○	○	
東温市横河原	平成21年11月5日～11月6日	C	67	63	○	○	○	
大洲市白滝	平成22年2月16日～2月17日	B	68	61	○	○	○	
大洲市長浜	平成22年2月16日～2月17日	C	68	63	○	○	○	
大洲市徳森	平成22年2月16日～2月17日	C	73	68	×	×	×	
大洲市東大洲	平成22年2月16日～2月17日	C	71	65	×	○	×	
八幡浜市五反田	平成22年2月2日～2月3日	B	68	60	○	○	○	
八幡浜市松柏	平成22年2月2日～2月3日	C	70	65	○	○	○	
松前町大字筒井	平成21年11月12日～11月13日	B	44	37	○	○	○	
松前町大字筒井	平成21年10月29日～10月30日	B	48	43	○	○	○	
松前町大字北黒田	平成21年10月29日～10月30日	B	52	47	○	○	○	
合計：22地点			環境基準適合地点数（小計）			17	18	16
			環境基準達成率（%）			72.7		

資料5-3 自動車交通騒音調査結果

(平成21年度)

道路名	調査地点	測定年月日	車線数	環境基準類型	車道端からの距離(m)		道路から敷地の境界距離(m)	低騒音舗装の有無	等価騒音レベル (dB:L _{Aeq})		住居等戸数			環境基準達成戸数			環境基準達成率 (%)			
					(m)	(m)			昼間	夜間	昼間	夜間	昼間	夜間	昼間	夜間	昼間	夜間	昼間	夜間
一般道197号	八幡浜市松柏721	平成21年12月1日	2	B	1.7	0.0	0.0	無	73	66	338	322	333	322	333	322	333	95	99	95
壬生川新居浜野田線	西条市朔日市777-3	平成21年11月19日	4	B	4.2	0.0	0.0	無	72	66	202	132	139	132	139	132	139	65	69	65
壬生川丹原線	西条市周布615-4	平成21年11月19日	2	B	3.6	0.0	0.0	無	67	62	131	131	131	131	131	131	131	100	100	100
一般道319号	四国中央市三島中央5-4-28	平成21年10月29日	2	B	1.5	0.0	0.0	無	67	59	339	339	339	339	339	339	339	100	100	100
一般道320号	宇和島市錦町8-5	平成22年1月19日	6	C	7.3	0.0	0.0	有	67	53	288	288	288	288	288	288	288	100	100	100
大野原川之江線	四国中央市金生町山田井801-1	平成21年10月29日	2	B	0.0	0.0	0.0	無	64	56	137	137	137	137	137	137	137	100	100	100
壬生川新居浜野田線	西条市樋之口438-6	平成21年11月19日	2	B	2.5	0.0	0.0	有	66	59	196	196	196	196	196	196	196	100	100	100
八幡浜宇和線	八幡浜市五反田1-56-1	平成21年12月1日	2	B	1.4	0.0	0.0	無	67	61	451	451	451	451	451	451	451	100	100	100
八幡浜港線	八幡浜市須崎	平成21年12月1日	2	C	3.0	1.0	1.0	無	68	63	445	445	445	445	445	445	445	100	100	100
宇和島下波津島線	宇和島市寄松甲1059	平成22年1月19日	2	B	2.4	0.0	0.0	無	70	63	112	108	112	108	112	108	112	96	100	96
金生三島線	四国中央市妻鳥町307-1	平成21年10月29日	2	C	0.0	0.0	0.0	無	65	58	169	169	169	169	169	169	169	100	100	100
新居浜土居線	四国中央市土居町北野2498	平成21年10月29日	2	B	2.7	0.0	0.0	無	67	64	18	18	18	18	18	18	18	100	100	100
西条港線	西条市神拝甲234-5	平成21年11月19日	2	B	2.3	0.0	0.0	無	67	60	367	367	367	367	367	367	367	100	100	100
東予港三津屋線	西条市北条1244-2	平成21年11月19日	2	C	3.4	0.0	0.0	無	69	66	158	158	158	158	158	158	158	100	100	100
丹原小松線	西条市玉之江37-4	平成21年11月19日	2	B	0.5	0.0	0.0	無	70	62	51	51	51	51	51	51	51	100	100	100
菅田五郎停車場線	大洲市徳森2245-13	平成21年12月1日	2	A	0.0	0.0	0.0	無	71	63	508	481	508	481	508	481	508	95	100	95
大洲保内線	大洲市西大洲962	平成21年12月1日	2	C	2.2	0.0	0.0	無	70	61	640	638	640	638	640	638	640	100	100	100
今治波方港線	今治市古国分1丁目8	平成22年1月19日	2	A	1.9	0.0	0.0	無	70	66	404	404	384	404	384	404	384	100	95	95
桜井山路線	今治市郷本町3丁目6	平成22年1月19日	2	C	2.0	0.0	0.0	無	65	57	131	131	131	131	131	131	131	100	100	100
壬生川新居浜野田線	新居浜市多喜浜142-55	平成21年12月8日	4	B	3.6	0.0	0.0	無	69	63	400	400	400	400	400	400	400	100	100	100
壬生川新居浜野田線	新居浜市磯浦町5-10	平成21年12月8日	4	C	9.8	0.0	0.0	無	67	61	379	379	379	379	379	379	379	100	100	100
国領高木線	新居浜市寿4-5	平成21年12月8日	2	B	3.3	0.0	0.0	無	64	54	133	133	133	133	133	133	133	100	100	100
新居浜東港線	新居浜市松神子3丁目10	平成21年12月8日	2	B	2.0	0.0	0.0	無	68	60	124	124	124	124	124	124	124	98	100	98
新居浜別子山線	新居浜市宮原町1-41	平成21年12月8日	2	B	1.2	0.0	0.0	無	68	61	348	348	348	348	348	348	348	100	100	100
計									1631	1464	6469	6347	6381	6327	6381	6327	98	99	98	

資料 5 - 4 騒音規制法の特定期設及び愛媛県公害防止条例の騒音発生施設

1 騒音規制法に基づく特定期設（騒音規制法施行令別表第一）

	金属加工機械 イ 圧延機械（原動機の定格出力の合計が22.5キロワット以上のものに限る。） ロ 製管機械 ハ ベンディングマシン（ロール式のものであって、原動機の定格出力が3.75キロワット以上のものに限る。） ニ 液圧プレス（矯正プレスを除く。） 1 ホ 機械プレス（呼び加圧能力が294キロニュートン以上のものに限る。） ヘ せん断機（原動機の定格出力が3.75キロワット以上のものに限る。） ト 鍛造機 チ ワイヤフォーミングマシン リ プラスト（タンブラスト以外のものであって、密閉式のものを除く。） ヌ タンブラー ル 切断機（といしを用いるものに限る。）
2	空気圧縮機及び送風機（原動機の定格出力が7.5キロワット以上のものに限る。）
3	土石用又は鉱物用の破碎機、摩砕機、ふるい及び分級機（原動機の定格出力が7.5キロワット以上のものに限る。）
4	織機（原動機を用いるものに限る。）
5	建設用資材製造機械 イ コンクリートプラント（気ほうコンクリートプラントを除き、混練機の混練容量が0.45立方メートル以上のものに限る。） ロ アスファルトプラント（混練機の混練容量が200キログラム以上のものに限る。）
6	穀物用製粉機（ロール式のものであって、原動機の定格出力が7.5キロワット以上のものに限る。）
7	木材加工機械 イ ドラムバーカー ロ チッパー（原動機の定格出力が2.25キロワット以上のものに限る。） ハ 碎木機 ニ 帯のご盤（製材用のものにあつては原動機の定格出力が1.5キロワット以上のもの、木工用のものにあつては原動機の定格出力が2.25キロワット以上のものに限る。） ホ 丸のご盤（製材用のものにあつては原動機の定格出力が1.5キロワット以上のもの、木工用のものにあつては原動機の定格出力が2.25キロワット以上のものに限る。） ヘ かな盤（原動機の定格出力が2.25キロワット以上のものに限る。）
8	抄紙機
9	印刷機械（原動機を用いるものに限る。）
10	合成樹脂用射出成形機
11	鋳造型機（ジョルト式のものに限る。）

2 愛媛県公害防止条例に基づく騒音発生施設（愛媛県公害防止条例施行規則別表第4）

1	冷凍機（原動機の定格出力が7.5キロワット以上のものに限る。）
2	セメント製品製造機械であつて、次に掲げるもの ア コンクリート柱及びコンクリート管製造機 イ コンクリートブロックマシン
3	撚糸機（原動機の定格出力が3.75キロワット以上のものに限る。）
4	工業用動力マシン（同一工場又は事業場に30台以上設置されている場合に適用する。）
5	木材加工機械であつて、次に掲げるもの ア ジェットバーカー イ ロックバーカー ウ チェンバーカー

資料 5-5 特定工場等において発生する騒音の規制に関する基準

(騒音規制法及び愛媛県公害防止条例)

時間の区分 区域の区分	区域の区分に対応する規制基準			
	朝	昼 間	夕	夜 間
	午前 6 時から 午前 8 時まで	午前 8 時から 午後 7 時まで	午後 7 時から 午後 10 時まで	午後 10 時から 翌日の午前 6 時まで
第 1 種区域	45 デシベル 以下	50 デシベル 以下	45 デシベル 以下	45 デシベル 以下
第 2 種区域	50 デシベル 以下	60 デシベル 以下	50 デシベル 以下	45 デシベル 以下
第 3 種区域	65 デシベル 以下	65 デシベル 以下	65 デシベル 以下	50 デシベル 以下
第 4 種区域	70 デシベル 以下	70 デシベル 以下	70 デシベル 以下	60 デシベル 以下

備考 1 第 2 種区域、第 3 種区域又は第 4 種区域の区域内に所在する学校教育法第 1 条に規定する学校、児童福祉法第 7 条第 1 項に規定する保育所、医療法第 1 条の 5 第 1 項に規定する病院及び同条第 2 項に規定する診療所のうち患者を入院させるための施設を有するもの、図書館法第 2 条第 1 項に規定する図書館並びに老人福祉法第 5 条の 3 に規定する特別養護老人ホームの敷地の周囲おおむね 50 メートルの区域内における規制基準は、当該各欄に定める当該値から 5 デシベルを減じた値とする。

2 騒音の大きさの決定は、次のとおりとする。

- (1) 騒音計の指示値が変動せず、又は変動が少ない場合は、その指示値とする。
- (2) 騒音計の指示値が周期的又は間欠的に変動し、その指示値の最大値がおおむね一定の場合は、その変動ごとの指示値の最大値の平均値とする。
- (3) 測定器の指示値が不規則かつ大幅に変動する場合は、測定値の 90%レンジの上端の数値とする。
- (4) 騒音計の指示値が周期的又は間欠的に変動し、その指示値の最大値が一定でない場合は、その変動ごとの指示値の最大値の 90%レンジの上端の数値とする。

資料5-6 騒音規制法及び県公害防止条例に基づく特定施設の届出状況

(平成22年3月31日現在)

施設区分 市町名	騒音規制法												県公害防止条例						
	特定施設数											事業場数届出工場	騒音発生施設数						
	金属加工機械	空気圧縮機等	土石用破碎機等	織機	建設用資材 製造機械	穀物用製粉機	木材加工機械	抄紙機	印刷機械	射出成形機	鑄造型機		計	冷凍機	セメント製品 製造機械	ねん糸機	工業用動力 マシン	木材加工機械	計
松山市													2,018	11	262	289	3	2,583	426
今治市	122	627	4	4,192	2	22	226	48	6	5	5,254	378	329	2	4,192		226	4,749	296
宇和島市	49	135		8	3	19	120	52			386	120	77	7		7	1	92	46
八幡浜市	4	35		62	1		21	51			176	37	45			284	2	331	21
新居浜市	334	1,818	120		4		102	62	35	5	2,480	201	388	5	3	130	3	529	60
西条市	165	1,492	26	709	15	17	165	29	47	14	2,685	245	154	24	58	421	1	658	41
大洲市	19	83	8		2		139	11	16		278	68	10	4		106	45	165	20
伊予市	9	109	23				38	27			206	36	87				7	94	18
四国中央市	69	1,474	44	35	16		166	199	55		2,222	281	124	9			5	138	57
東温市		12	32				3				47	8					3	3	1
松前町		663	6					1			670	13	72	1	1	35		109	7
計	771	6,448	263	5,006	43	58	980	480	159	24	14,404	1,387	3,304	63	4,516	1,272	296	9,451	993

資料5-7 騒音規制法の特定制業及び愛媛県公害防止条例の特定制業の騒音の規制に関する基準

区域の区分	作業の種類・名称	騒音レベル	作業禁止時間	1日当たり作業時間	連続作業時間	作業禁止日	
告示別表第1号区域	特定建設作業	くい打機、くい抜機又はくい打くい抜機を使用する作業	85デシベル以下	午後7時から翌日の午前7時まで	10時間以内	6日以内	日曜日休日
		びょう打機を使用する作業	〃	〃	〃	〃	〃
		さく岩機を使用する作業	〃	〃	〃	〃	〃
		空気圧縮機を使用する作業	〃	〃	〃	〃	〃
		コンクリートプラント又はアスファルトプラントを設けて行う作業	〃	〃	〃	〃	〃
		バックホウ、トラクターショベル、ブルドーザーを使用する作業	〃	〃	〃	〃	〃
	特定作業	ブルドーザー、パワーショベル等を使用する作業（法規制対象は除く）	〃	〃	〃	〃	〃
	ハンマーを使用する板金又は製罐作業	80デシベル以下	午後9時から翌日の午前6時まで	〃	制限なし	制限なし	
告示別表第2号区域	特定建設作業	くい打機、くい抜機又はくい打くい抜機を使用する作業	85デシベル以下	午後10時から翌日の午前6時まで	14時間以内	6日以内	日曜日休日
		びょう打機を使用する作業	〃	〃	〃	〃	〃
		さく岩機を使用する作業	〃	〃	〃	〃	〃
		空気圧縮機を使用する作業	〃	〃	〃	〃	〃
		コンクリートプラント又はアスファルトプラントを設けて行う作業	〃	〃	〃	〃	〃
		バックホウ、トラクターショベル、ブルドーザーを使用する作業	〃	〃	〃	〃	〃
	特定作業	ブルドーザー、パワーショベル等を使用する作業（法規制対象は除く）	〃	制限なし	〃	〃	〃
	ハンマーを使用する板金又は製罐作業	80デシベル以下	〃	〃	制限なし	制限なし	

備考1 第1号区域は、騒音規制地域において区分された区域のうち、次に示す区域

- (1) 第1種区域
 - (2) 第2種区域
 - (3) 第3種区域
 - (4) 第4種区域のうち学校教育法第1条に規定する学校、児童福祉法第7条第1項に規定する保育所、医療法第1条の5第1項に規定する病院及び同条第2項に規定する診療所のうち患者を入院させるための収容施設を有するもの、図書館法第2条第1項に規定する図書館並びに老人福祉法第5条の3に規定する特別養護老人ホームの敷地の周囲概ね80メートルの区域。
- 2 第2号区域は、指定地域のうち、上記第1号区域以外の区域。
- 3 騒音レベルは、特定建設作業もしくは特定作業の敷地の境界線におけるものである。
- 4 騒音の大きさの決定は、次のとおりとする。
- (1) 騒音計の指示値が変動せず、又は変動が少ない場合は、その指示値とする。
 - (2) 騒音計の指示値が周期的又は間欠的に変動し、その指示値の最大値が概ね一定の場合は、その変動ごとの指示値の最大値の平均値とする。
 - (3) 騒音計の指示値が不規則かつ大幅に変動する場合は、測定値の90%レンジの上端の数値とする。
 - (4) 騒音計の指示値が周期的又は間欠的に変動し、その指示値の最大値が一定でない場合は、その変動ごとの指示値の最大値の90%レンジの上端の数値とする。

資料5-8 騒音規制法及び県公害防止条例に基づく特定建設作業の届出状況 (平成21年度)

区分	作業区分	市町名	松山市	今治市	宇和島市	八幡浜市	新居浜市	西条市	大洲市	伊予市	四国中央市	東温市	松前町	計
騒音規制法	1 くい打機等を使用する作業			3		1		3		1			2	10
	2 びょう打機を使用する作業													
	3 さく岩機を使用する作業			2		1	2							5
	4 空気圧縮機を使用する作業			2	1	1	7	4		1		2		18
	5 コンクリートプラント等を設けて行う作業													
	6 バックホウ等を使用する作業			15	5	5		7	5	11	11	3	9	71
	7 トラクターショベルを使用する作業													
	8 ブルドーザーを使用する作業					2	1							3
	計		22	8	9	9	14	14	5	13	11	5	11	107
県公害防止条例	1 ブルドーザー、パワーショベル等を使用する建設作業		488	19		3	81	17		1		2	11	622
	2 ハンマーを使用する板金作業、製罐作業			1										1
	計		488	20		3	81	17		1		2	11	623
	合計		42	8	12	90	31	5	14	11	7	22	730	

976

資料 5 - 9 騒音規制地域における自動車交通騒音の大きさの限度

要請限度

時間の区分 区域の区分	昼 間	夜 間
	午前 6 時～ 午後 10 時	午後 10 時～ 翌午前 6 時
a 区域及び b 区域のうち 1 車線を有する道路に面する区域	65 デシベル	55 デシベル
a 区域のうち、2 車線以上の車線を有する道路に面する区域	70 デシベル	65 デシベル
b 区域のうち、2 車線以上の車線を有する道路及び c 区域の道路に面する区域	75 デシベル	70 デシベル

備考 1 区域の区分は、次のとおり。

- a 区域は、騒音環境基準に係る A 類型の地域
- b 区域は、騒音環境基準に係る B 類型の地域
- c 区域は、騒音環境基準に係る C 類型の地域

2 騒音の評価は、等価騒音レベル(L_{Aeq})による。

3 測定は、連続する 7 日間のうち、当該自動車騒音の状況を代表すると認められる 3 日間について行い、時間の区分ごとに 3 日間の原則として全時間を通じてエネルギー平均した値によって評価する。

幹線交通を担う道路に近接する空間における特例

昼 間 午前 6 時～午後 10 時	夜 間 午後 10 時～翌午前 6 時
75 デシベル	70 デシベル

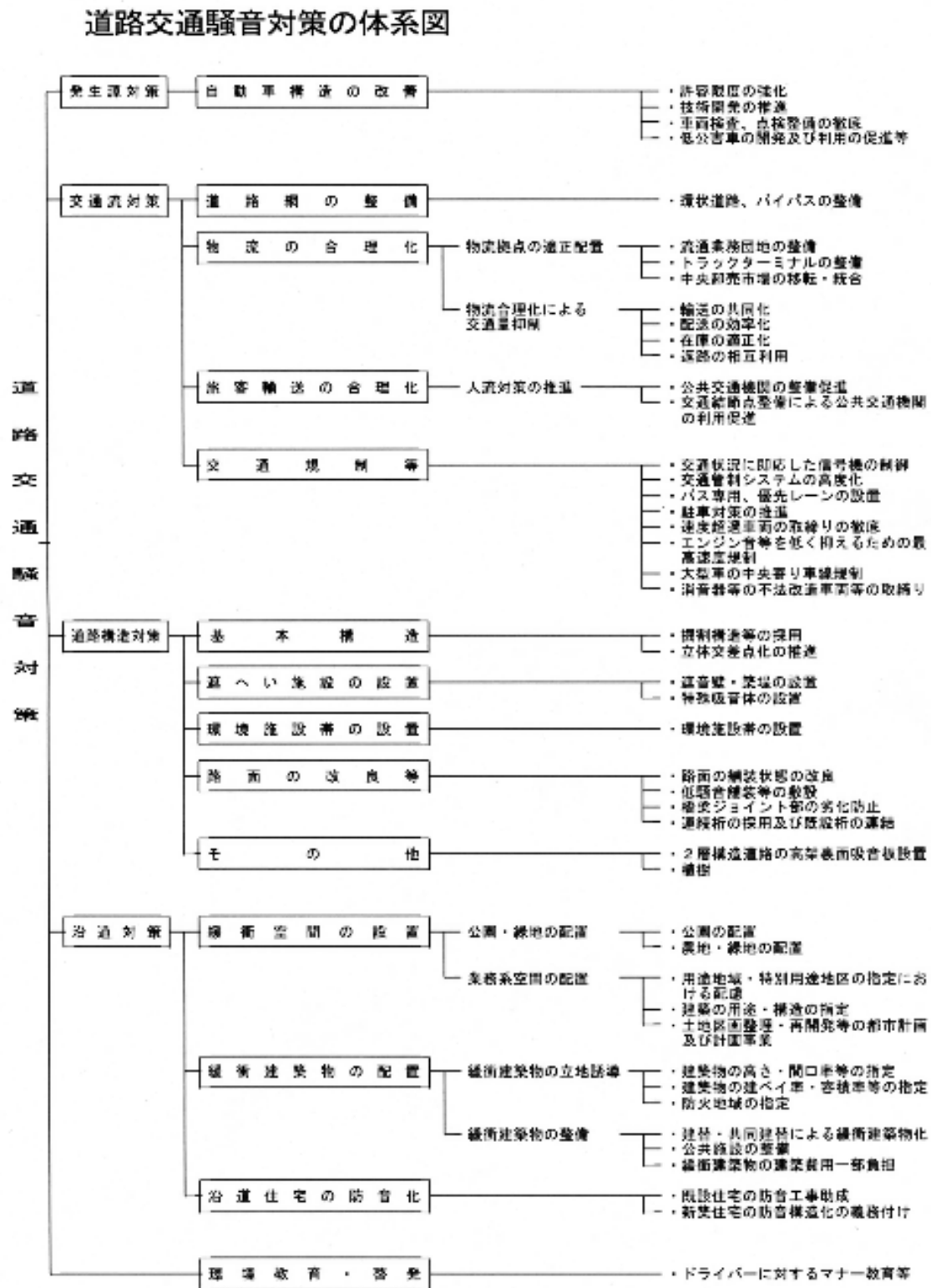
備考 測定値は、等価騒音レベル(L_{Aeq})である。

幹線交通を担う道路

- ・ 高速自動車国道 ・ 一般国道 ・ 県道
- ・ 市町村道 (4 車線以上)
- ・ 自動車専用道路

幹線交通を担う道路に近接する空間

- ・ 2 車線以下の車線を有する幹線交通を担う道路
道路端から 15 メートルまでの範囲
- ・ 2 車線を超える車線を有する幹線交通を担う道路
道路端から 20 メートルまでの範囲



資料5-11 拡声機による騒音の規制

拡声機の制限	<p>1 商業宣伝の拡声機の使用制限</p> <p>学校、保育所、病院、図書館、特別養護老人ホーム等の敷地の周囲30mの区域においては、正午から午後6時までの間でこれらの施設の敷地境界における音量が65デシベルを超えない場合を除いて、商業宣伝を目的とする拡声機の利用禁止</p>									
	<p>2 商業宣伝の航空機の拡声機使用制限</p> <p>拡声機の使用時間は正午から午後6時までとし、音量は、地上において65デシベルを超えないこと。</p>									
	<p>3 1、2のほか、屋外において、又は屋内から屋外に向けて拡声機を使用する場合の厳守事項</p> <p>(1) 拡声機の使用時間は午前9時（日曜日、休日は午前10時）から午後8時まで</p> <p>(2) 幅員4m未満の道路においては拡声機を使用しないこと。</p> <p>(3) 地上10m以上の箇所においては拡声機を使用しないこと。</p> <p>(4) 商業宣伝を目的として同一場所では、拡声機の1回の使用時間は10分以内とし、1回につき10分以上休止すること。</p> <p>(5) 人の居住する建築物の敷地境界線における拡声機の音量は次のとおりとする。</p> <table border="1" style="margin-left: auto; margin-right: auto;"> <thead> <tr> <th>区域の区分</th> <th>第1種区域</th> <th>第2種区域</th> <th>第3種区域</th> <th>第4種区域</th> </tr> </thead> <tbody> <tr> <td>音量</td> <td>55デシベル以下</td> <td>65デシベル以下</td> <td>70デシベル以下</td> <td>75デシベル以下</td> </tr> </tbody> </table>	区域の区分	第1種区域	第2種区域	第3種区域	第4種区域	音量	55デシベル以下	65デシベル以下	70デシベル以下
区域の区分	第1種区域	第2種区域	第3種区域	第4種区域						
音量	55デシベル以下	65デシベル以下	70デシベル以下	75デシベル以下						
特例	<p>1 災害時の広報宣伝又は公共的団体の広報</p> <p>2 公職選挙法に基づく選挙活動</p> <p>3 祭礼、運動会等で一時的に拡声機を使用する場合</p>									