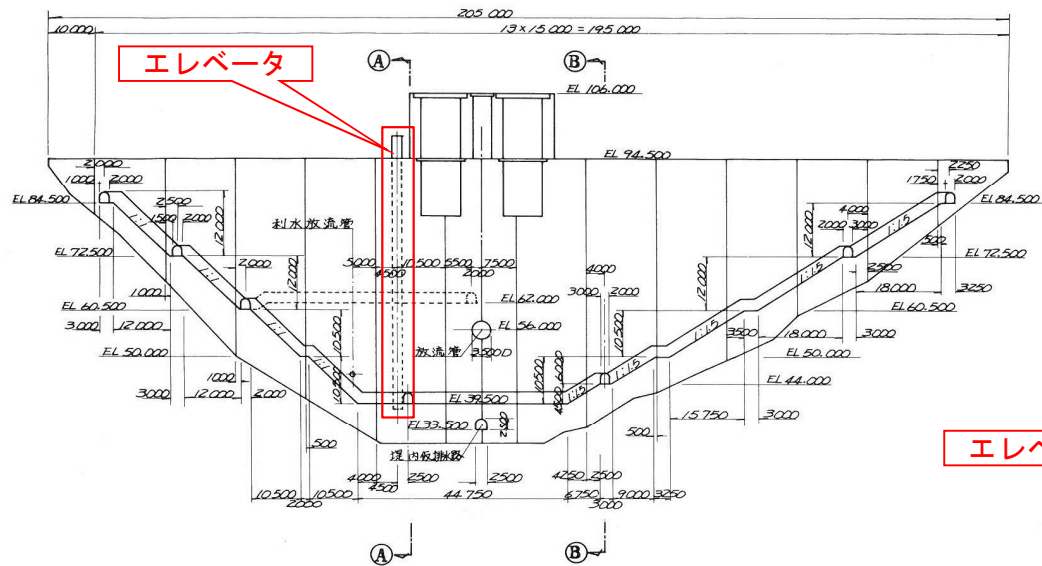
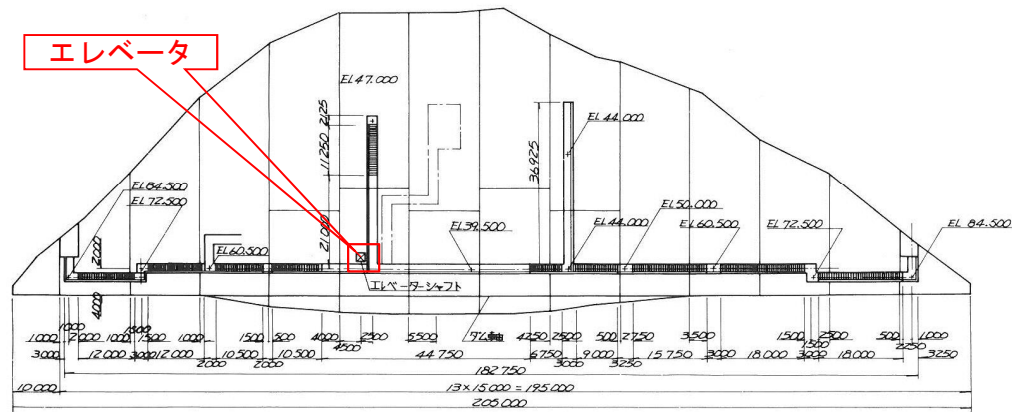


| | | | |
|------|--------------|------|---|
| 工事番号 | 山安緊第1号 | 図面番号 | 1 |
| 工事名 | 土木施設安全対策緊急工事 | | |
| 図面名 | 平面図 | | |

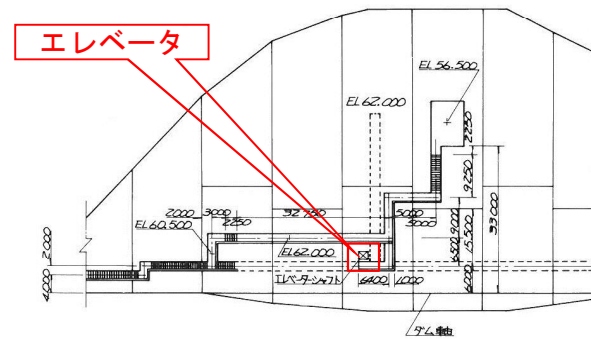
縦断面図 S=1:500



平面図 (下段通廊) S=1:500
(EL.39,500~84,500)

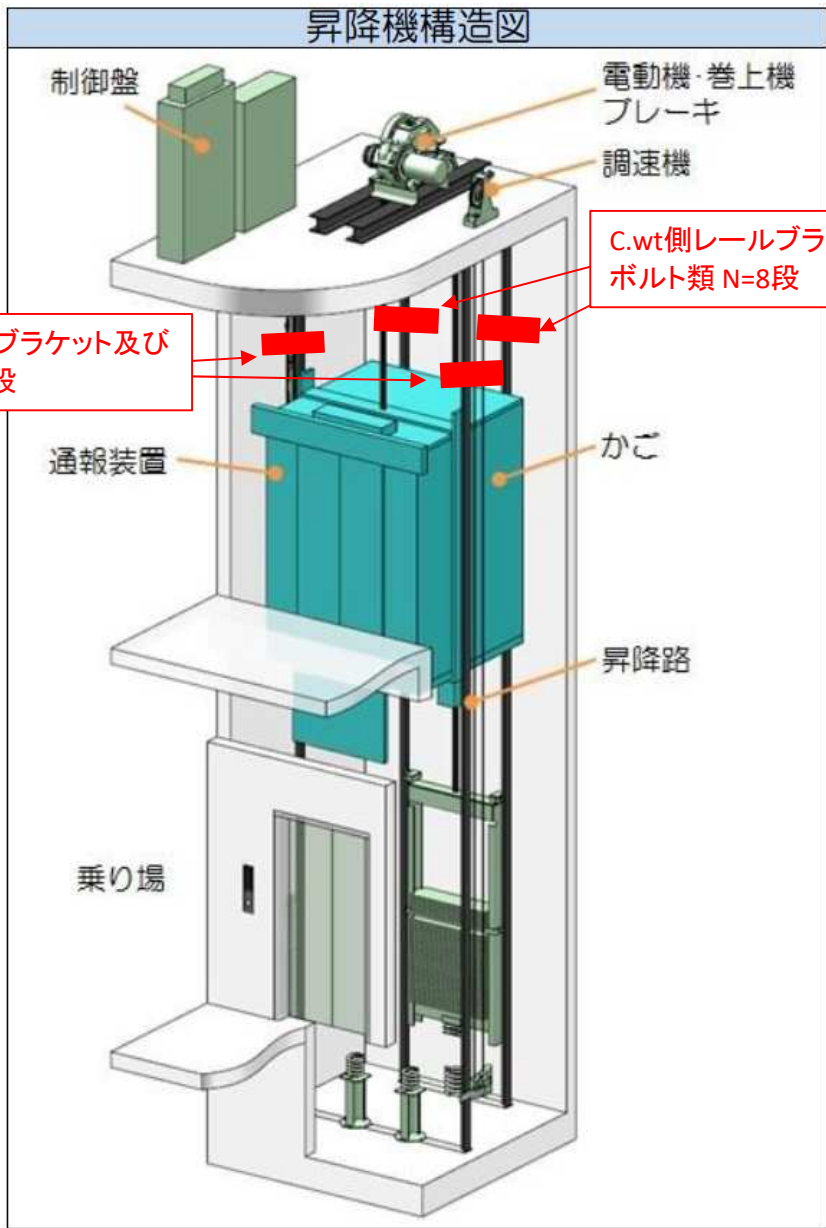


平面図 (上段通廊) S=1:500
(EL.57,500~62,000)

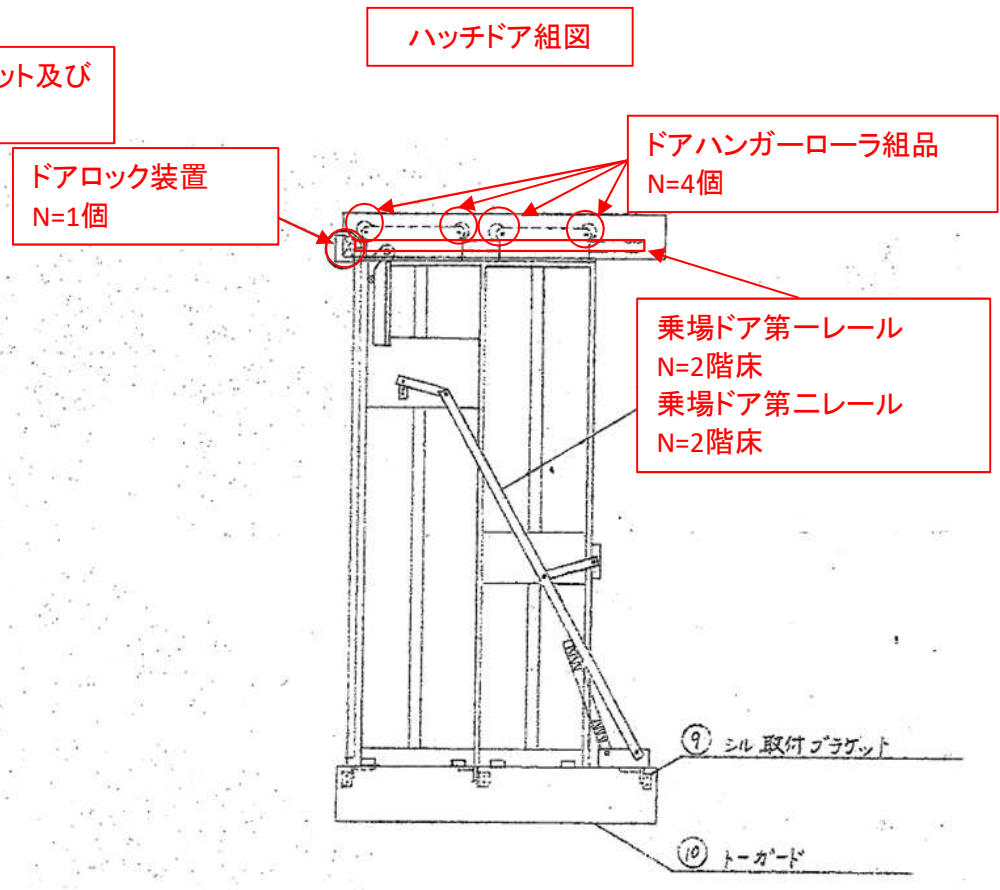


| | | | |
|------|--------------|------|---|
| 工事番号 | 山安緊第1号 | 図面番号 | 2 |
| 工事名 | 土木施設安全対策緊急工事 | | |
| 図面名 | エレベータ位置図 | | |

昇降機構造図

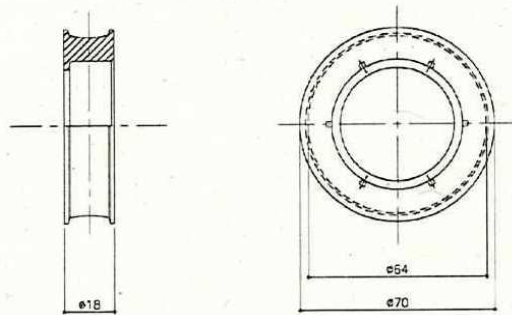


ハッチドア組図



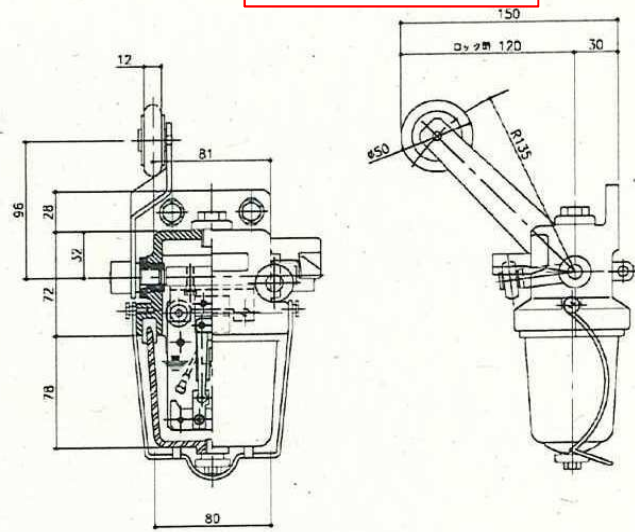
| | | | |
|------|--------------|------|---|
| 工事番号 | 山安緊第1号 | 図面番号 | 3 |
| 工事名 | 土木施設安全対策緊急工事 | | |
| 図面名 | エレベータ構造図 | | |

乗場ドアハンガーローラ(NTS)



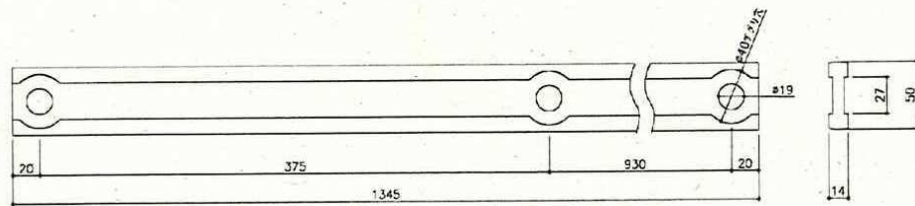
材質: ステンレス材
取替階: B2, B1階

ドアロック装置(NTS)



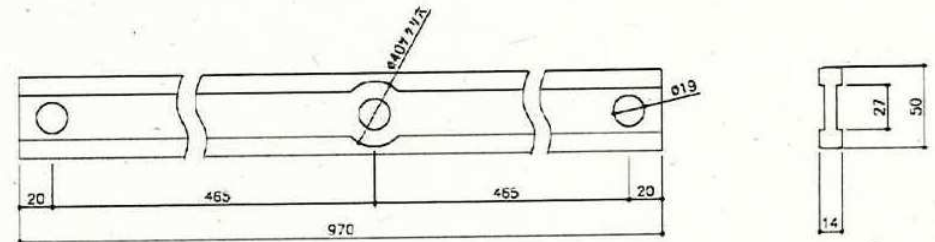
形式: DK-OY5L
設置階: B2階

乗場ドア第一レール(NTS)



材質: ステンレス材
取替階: B2, B1階

乗場ドア第二レール(NTS)

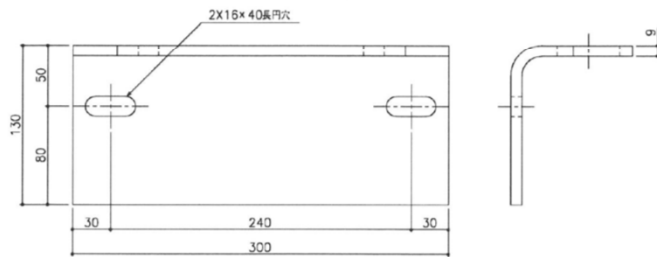
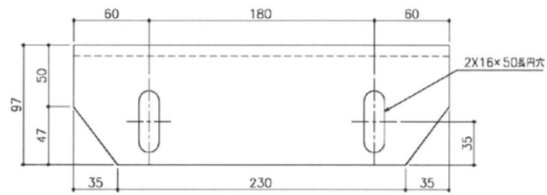


材質: ステンレス材
取替階: B2, B1階

| | | | |
|------|-----------------|------|---|
| 工事番号 | 山安緊第1号 | 図面番号 | 4 |
| 工事名 | 土木施設安全対策緊急工事 | | |
| 図面名 | 乗場ドアハンガーローラ等構造図 | | |

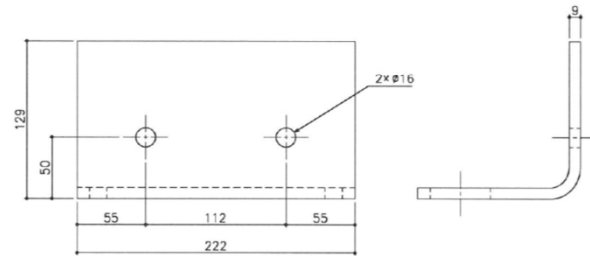
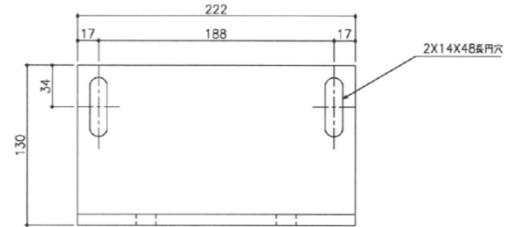
かご側レールブラケット及びボルト類①

かご側 左(1)



材 質：SS400材（防錆塗装仕上げ）

かご側 左(2)

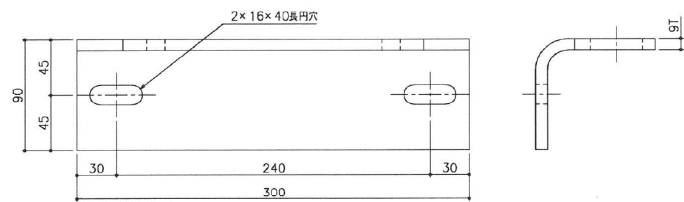
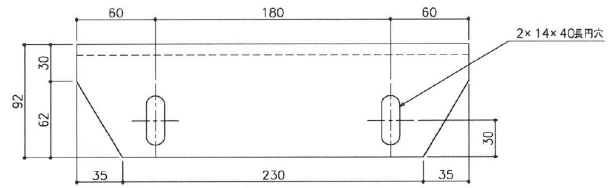


材 質：SS400材（防錆塗装仕上げ）

| | | | |
|------|-----------------|------|---|
| 工事番号 | 山安緊第1号 | 図面番号 | 5 |
| 工事名 | 土木施設安全対策緊急工事 | | |
| 図面名 | かご側レールブラケット①構造図 | | |

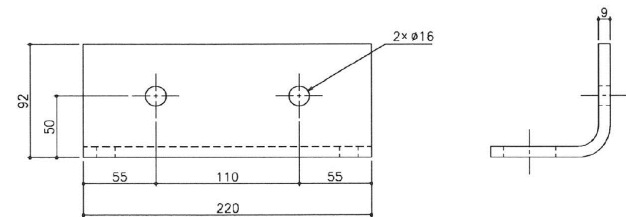
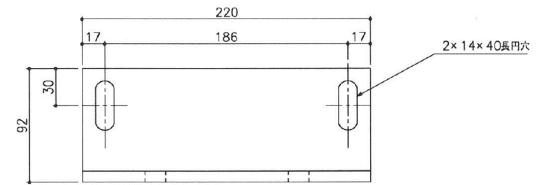
かご側レールブラケット及びボルト類②

かご側 右(1)



材 質 : SS400材 (防錆塗装仕上げ)

かご側 右(2)

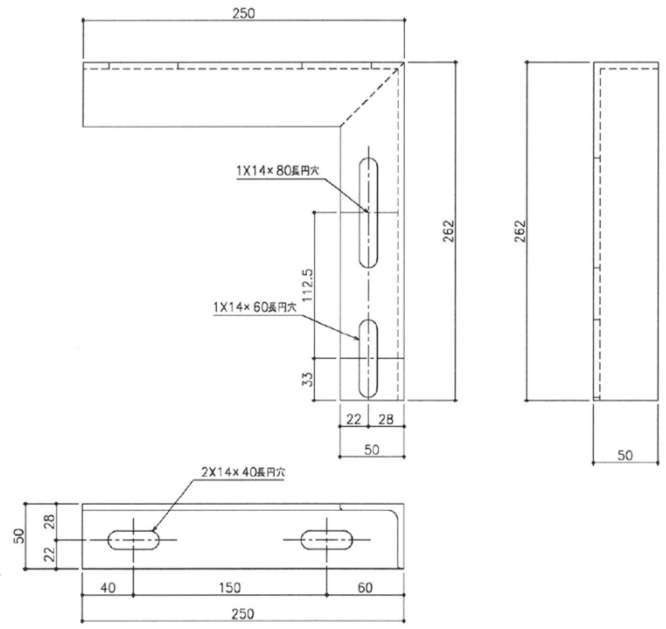


材 質 : SS400材 (防錆塗装仕上げ)

| | | | |
|------|-----------------|------|---|
| 工事番号 | 山安緊第1号 | 図面番号 | 6 |
| 工事名 | 土木施設安全対策緊急工事 | | |
| 図面名 | かご側レールブラケット②構造図 | | |

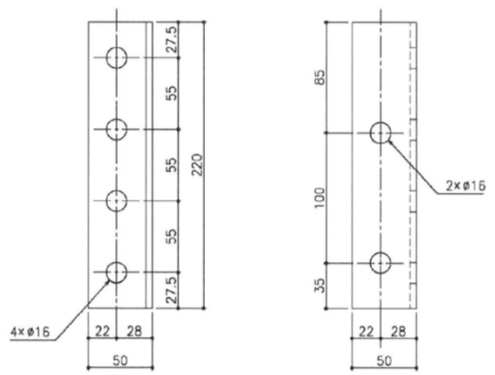
C.wt側レールブラケット及びボルト類①

おもり側 左(1)



材 質：SS400材（防錆塗装仕上げ）

おもり側 左(2)

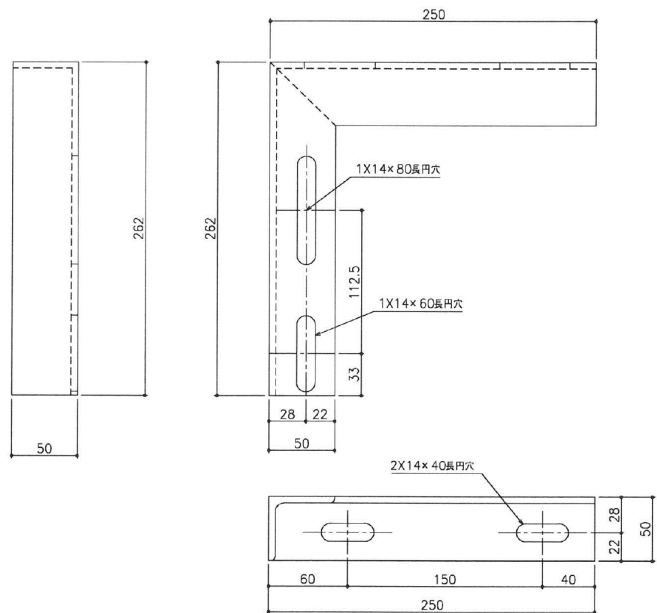


材 質：SS400材（防錆塗装仕上げ）

| | | | |
|------|-------------------|------|---|
| 工事番号 | 山安緊第1号 | 図面番号 | 7 |
| 工事名 | 土木施設安全対策緊急工事 | | |
| 図面名 | C.wt側レールブラケット①構造図 | | |

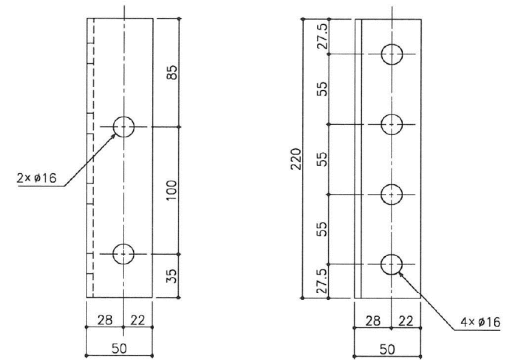
C.wt側レールブラケット及びボルト類②

おもり側 右(1)



材 質：SS400材（防錆塗装仕上げ）

おもり側 右(2)



材 質：SS400材（防錆塗装仕上げ）

| | | | |
|------|-------------------|------|---|
| 工事番号 | 山安緊第1号 | 図面番号 | 8 |
| 工事名 | 土木施設安全対策緊急工事 | | |
| 図面名 | C.wt側レールブラケット②構造図 | | |