

## 愛媛県におけるエンテロウイルス 71 型による手足口病の疫学的考察

吉田紀美 山下育孝 近藤玲子 大瀬戸光明 浅井忠男 井上博雄

### An Epidemiological Study of Hand, Foot and Mouth Disease Associated with Enterovirus 71 In Ehime Prefecture

Kimi YOSHIDA, Yasutaka YAMASHITA, Reiko KONDO,  
Mitsuaki OSETO, Tadao ASAI, Hiroo INOUYE

In 2000 an epidemic of hand, foot and mouth disease (HFMD) occurred in Ehime Prefecture, which was especially featured in Imabari area. During the epidemic, enterovirus type 71 (EV71) was isolated from 32 (78.0%) of 41 HFMD patients, therefore it was suggested that the epidemic of HFMD was mainly caused by EV71. 3 cases of 41 were complicated with aseptic meningitis, of which 2 cases were positive for EV71 from cerebrospinal fluid or rectal swabs.

By phylogenetic analysis, EV71 strains isolated in past epidemics could be grouped into two genotypes. And EV71 strains isolated in 2000 were classified in both two genotypes, so it was suggested that EV71 strains of two genotypes were mixed in the epidemic in 2000.

As the results of cross-neutralization tests of EV71 by 80% plaque reduction method, it was found that EV71 strains for testing were antigenically nearly similar except one strain (C7).

The seroprevalence rates of neutralization antibody titer of residents in Matsuyama city against three strains which were different in their origins and genotypes, showed almost no difference. And it was considered that residents in Matsuyama city have kept high levels for EV71 antibody in 1998 and in 2000.

**Keywords:** hand, foot and mouth disease, enterovirus type 71 (EV71), virus isolation, RT-PCR, genotype, cross-neutralization tests, neutralization antibody titer

#### はじめに

愛媛県において、EV71 による手足口病は 1983 年以降 3～4 年間隔で流行しており、2000 年には 3 年ぶりに EV71 による流行がみられた。今回の手足口病は地域的な大流行となった。

EV71 に関しては、従来から髄膜炎等中枢神経症状を起こしやすいことが知られており<sup>1)</sup>、1997 年以降、マレーシア、大阪、台湾で EV71 感染が疑われる小児の急死例が相次いだ事から<sup>2-4)</sup>、EV71 による手足口病に大きな関心が寄せられている。マレーシア、台湾、大阪の急死例からの分離株については、遺伝子学的な解析を始め<sup>5)</sup>病原性との関連性に関する研究が進められている。今回 2000 年の流行期間中に分離された株について、愛媛県の過去の流行株とともに遺伝子解析を行った。さらに流行株の抗原変異を解析するため、免疫血清を用いた交差中和試

験を行ったので、その結果を報告する。

また当所においては従来から EV71 の継続的な血清疫学調査をおこなっているが<sup>6-8)</sup>、今回はさらに、脳炎由来株を含む遺伝子型の異なる 3 種類の EV71 について血清抗体価を測定し、株間の抗体価の相違をみるとともに、県内一般住民の免疫状態を把握する目的で血清疫学調査を実施したので、その結果を報告する。

#### 対象と方法

##### 1) 手足口病患者の発生状況

愛媛県感染症発生動向調査事業における小児科定点からの手足口病患者報告数を集計した。

##### 2) ウイルス分離

愛媛県感染症発生動向調査事業小児科定点等から手足口病患者 41 名（髄膜炎を併発した 3 名を含む）の咽頭ぬぐい液、髄液、水疱内容物、糞便を採取し、ウイルス分離を試みた。FL, RD18S, Vero 細胞を使用した培養

表1 遺伝子解析に使用した EV71

分離株名	分離年	採取地	臨床症状	検体種別	GeneBank acc No.
73-2118	1973	愛媛 (松山)	手足口病/髄膜炎	糞便	-
90-445	1990	愛媛 (松山)	手足口病	水疱内容物	-
93-695	1993	愛媛 (松山)	手足口病	咽頭ぬぐい液	-
93-715	1993	愛媛 (松山)	手足口病	咽頭ぬぐい液	-
93-774	1993	愛媛 (松山)	手足口病	咽頭ぬぐい液	-
97-557	1997	愛媛 (松山)	手足口病	水疱内容物	-
97-635	1997	愛媛 (松山)	手足口病	水疱内容物	-
97-896	1997	愛媛 (松山)	手足口病	咽頭ぬぐい液	-
97-954	1997	愛媛 (松山)	手足口病	咽頭ぬぐい液	-
97-979	1997	愛媛 (松山)	手足口病	水疱内容物	-
2k-1182	2000	愛媛 (松山)	手足口病	水疱内容物	-
2k-1141	2000	愛媛 (今治)	手足口病	咽頭ぬぐい液	-
2k-1245	2000	愛媛 (松山)	手足口病	水疱内容物	-
2k-1302	2000	愛媛 (松山)	手足口病	咽頭ぬぐい液	-
2k-1213	2000	愛媛 (松山)	手足口病/髄膜炎	髄液	-
2k-1410	2000	愛媛 (松山)	手足口病	水疱内容物	-
BrCr	1970	USA	髄膜炎	-	U22521
Nagoya/73	1973	愛知	手足口病	-	AB051301
Hungary/78	1978	ハンガリー	脳炎*	-	AB051303
SK-EV006Malay/97	1997	マレーシア	脳炎*	-	AB051331
KED005Malay/97	1997	マレーシア	手足口病	-	AB051334
Ja97/C7	1997	大阪	脳炎*	-	AB051328
Ja97-1095	1997	滋賀	手足口病	-	AB051330
E1387Taiwan/98	1998	台湾	手足口病	-	AB051313
1457Taiwan/98	1998	台湾	手足口病/肺水腫*	-	AB051307
1334Taiwan/98	1998	台湾	手足口病/肺水腫*	-	AB051306

\*致死例

細胞法により、33°C14日間回転培養の後、CPEの発現をもってウイルス分離陽性とした。分離ウイルスは代替フロン(HCFC-141b)処理の後、自家製ウサギ免疫抗EV71血清を用いた中和試験により同定した。

### 3) EV71の遺伝子解析

ウイルス株：愛媛県内で1973年、1990年、1993年、1997年、2000年の各流行年に分離された16株のEV71を用いた(表1)。

RT-PCRとシーケンス解析：培養上清200μlからHigh Pure Viral RNA Kitを用いてウイルスRNAを抽出した。石古らの方法<sup>10)</sup>に準拠し、MMLV-RTによりcDNAを合成し、エンテロウイルス共通のプライマーセット(OL68-1, EVP4)を用いたPCR法で約650bpのDNAを増幅した。VP4領域の塩基配列(207bp)のダイレクトシーケンスは三菱化学ピーシーエル石古

博昭博士に依頼して行った。

遺伝子解析：決定された塩基配列の遺伝子解析には、GeneDoc 2.6.01, ClustalXを使用し、近隣結合法(NJ法)で解析を行った。系統樹解析には、EV71標準株(BrCr株)をはじめ、国内外の重症例を含む手足口病由来の10株の塩基配列をGeneBankから使用した(表1)。

### 4) 交差中和試験

Vero細胞を用いた80%ブラック抑制法で実施した。ウイルス株は、BrCr標準株、Ja97-C7(以下C7株)、93年分離株(93-774)、2000年分離株(2k-1213, 2k-1245)を使用した(表2)。

BrCr株、C7株の各抗血清(国立感染症研究所から分与)は10倍から2倍階段希釈系列を、また分離株の抗血清(自家作製)は10倍から4倍階段希釈系列をそれぞれ作成した。その希釈系列に200pfu/0.2mlの各ウイ

表2 80%ブラック抑制法で使用した攻撃ウイルス株

使用ウイルス株	分離場所	分離年	由来	Genotype	対象の試験法	
BrCr (標準株)	アメリカ	1970	髄膜炎	BrCr	交差中和試験	血清中和抗体価
Ja97-C7(C7株)	大阪	1997	脳炎*	A	交差中和試験	血清中和抗体価
Ja97-1095(1095株)	滋賀	1997	手足口病	B	-	血清中和抗体価
93-774	愛媛	1993	手足口病	A	交差中和試験	-
2k-1213	愛媛	2000	髄膜炎	A	交差中和試験	-
2k-1245	愛媛	2000	手足口病	B	交差中和試験	-

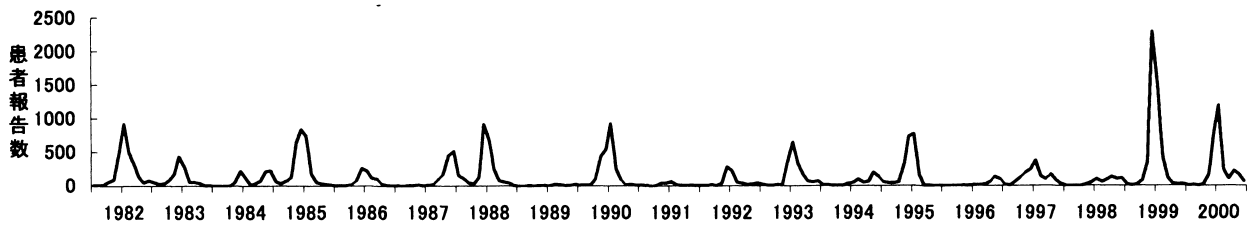


図1 感染症発生動向調査における手足口病患者の月別発生動向

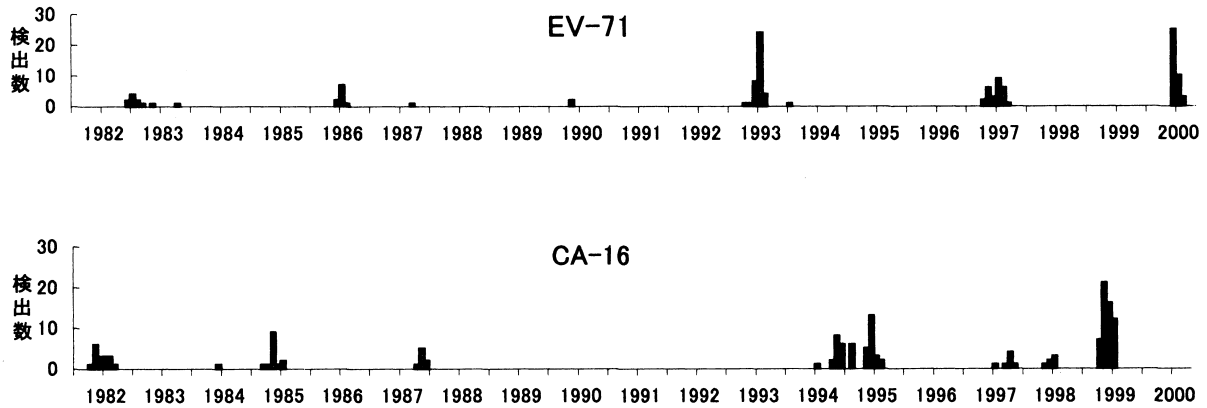


図2 EV71, CA16の月別検出状況

ルス液を混合，37℃2時間中和反応後，6ウェルプレート  
のVero細胞に接種した。

また，ウイルス対照液(100pfu/0.2ml)と5倍希釈  
ウイルス対照液(20pfu/0.2ml)を調製し，同様に細胞  
に接種した。

一次重層培地には0.5%アガロースME含有MEM培  
地を用い，35℃培養4日目に0.005%ニュートラルレ  
ッド・アガロースME含有MEM培地を二次重層し，さ  
らに24時間培養後プラック数を計測した。ウイルス対  
照5倍希釈液のプラック数から原液対照ウイルス量を算  
出し，このプラック数の20%以下のプラック数となる希  
釈倍率を判定した。

#### 5) 中和抗体価測定

測定に供したのは，1998年採取の松山市内住民血清(0  
～50歳代)90検体と2000年10月手足口病流行後に採取  
された松山市内住民血清(0～30歳代)65検体である。  
1998年血清は遺伝子型の異なる3種類のEV71に対する

中和抗体価を測定した。攻撃ウイルスとしてBrCr株，  
C7株，Ja97-1095(以下1095株)を用いた(表2)。ま  
た，2000年血清はBrCr株に対する中和抗体価を測定し  
た。測定方法は前述の交差中和試験法と同様，Vero細  
胞を用いた80%プラック抑制法で実施した。ただし，被  
検血清は8倍，32倍，128倍に希釈して試験を行い，そ  
の結果中和抗体価8倍以上を陽性とした。

## 結 果

### 1) 愛媛県における手足口病患者発生状況とウイルス検 出状況(1982～2000年)

愛媛県における手足口病患者の月別発生動向を図1に，  
手足口病患者からのEV71，CA16の月別検出状況を図  
2に示す。1982年感染症発生動向調査事業の開始以降，  
数年間隔で手足口病の流行が繰り返されている。その中  
でEV71は1983年，1986年，1990年，1993年，1997年，  
2000年に分離され，3～4年の周期性が見られた。CA

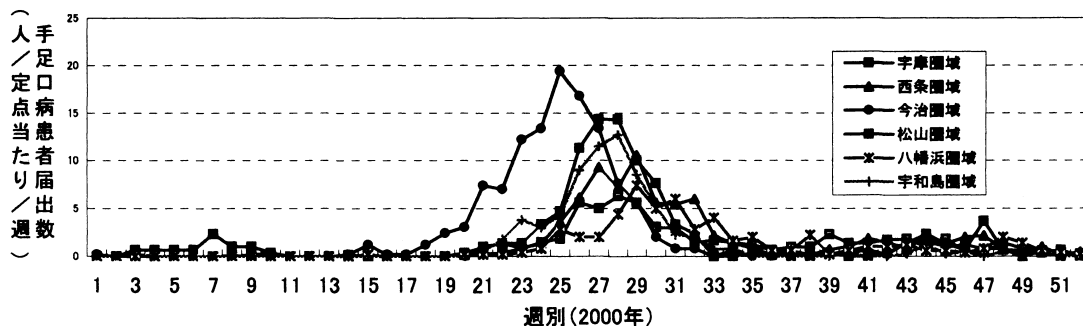


図3 愛媛県における医療圏域別手足口病患者届出状況

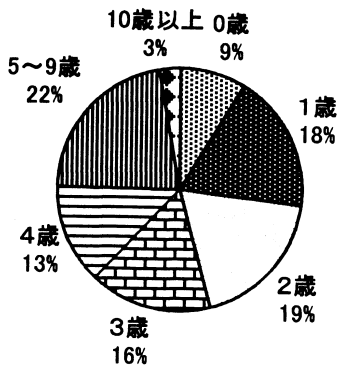


図4 手足口病患者年齢分布 (2611名)

16は1982年, 1985年, 1987年, 1994～95年, 1997～99年に分離された。

2000年EV71による流行は, 1997年以来3年ぶりであったが, 患者数は前回は大きく上回り比較的大きな流行となった。

### 2) 2000年のEV71による手足口病の流行

本年の手足口病の流行は, 第18週頃から始まり, 第27週をピーク(7人/定点/週)に第30週以降は減少に転じた。医療圏域別患者届出状況を図3に示す。医療圏域別にみると, 特に今治圏域は他の圏域に先んじて第18週から患者発生が始まった。第25週には19人/定点/週の患者届出がなされ, 第32週まで患者発生は続いた。それと比較して他圏域においては, 第21～22週から患者発生が見られ, 第28～29週のピークの後, 患者数は減少した。このように今治圏域の手足口病は, 流行時期, 規模共に他圏域に比べ突出しており, 地域的大流行の様相を呈した。

流行期間中の手足口病患者2611名の年齢分布を図4に

表3 臨床症状別ウイルス分離状況

	患者数	EV-71	CB-5
手足口病	38	30	2
手足口病+髄膜炎	3	2	0
計	41	32	2

EV-71、CB-5の混合感染1例を含む

表4 臨床材料別ウイルス分離状況

	検査数	EV-71	CB-5
咽頭拭い液	40	27	2
水疱内容物	5	5	0
髄液	3	1	0
糞便	2	2	0
計	50	35 (70.0%)	2

EV-71、CB-5の混合感染1例を含む

示す。患者の75%が4歳以下の小児で, 2歳の19%を中心として幼児小児に多発していた。

### 3) ウイルス分離状況

臨床症状別ウイルス分離状況を表3に示す。今治圏域および松山圏域の医療機関で採取された臨床材料のウイルス分離を行った結果, 髄膜炎を併発した3例を含む手足口病患者41名中32名(78.0%)からEV71が, 2名からコクサッキーウイルスB5型(CB5)が分離された。このことから本年の手足口病の主な原因はEV71であることが示された。なお, 1名はEV71とCB5の混合感染であった。また, 髄膜炎を併発した3症例のうち, 2例からEV71が分離された。

臨床材料別のウイルス分離状況を表4に示す。患者41名から採取した50件の臨床材料のうち35件(70.0%)からEV71が分離された。材料別では, 咽頭拭い液は40件中27件(67.5%), 水疱内容物は5件中5件, 髄液は3件中1件, 糞便は2件中2件からEV71が分離され, 全体的に分離率は高率であった。髄膜炎を併発した3症例のうち1例が髄液と糞便から, 他の1例は糞便からEV71が分離され, EV71による髄膜炎が示唆された。

また, ウイルス分離に用いたFL, RD18S, Veroの各細胞のうち, Vero細胞(64%), FL細胞(52%), RD18S細胞(36%)の順に高い感受性を示した。代替フロン処理後のウイルス液を用いて自家免疫血清による中和試験を行ったところ, ウイルスは容易に中和された。

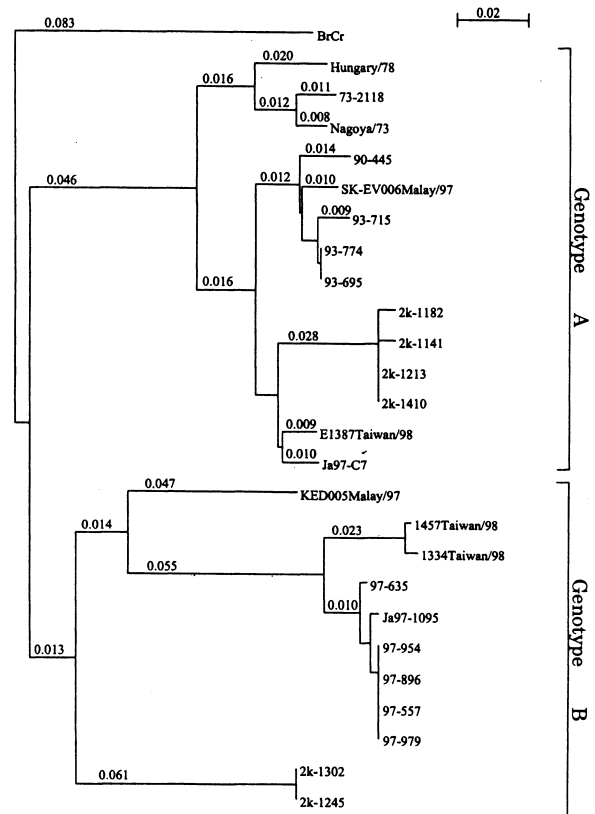


図5 EV71の遺伝子系統樹解析(NJ法)

表5 EV71 分離株の交差中和試験

ウイルス	免疫血清				
	抗BrCr	抗C7	抗93-774	抗2K-1213	抗2K-1245
BrCr	160	<10	640	10240	2560
C7	40	80	80	2560	2560
93-774	160	<10	160	2560	640
2K-1213	80	<10	160	2560	2560
2K-1245	160	<10	160	2560	2560

表6 抗 BrCr 株中和抗体保有状況 (1998 年)

年齢層	合計	血清中和抗体価					陽性率 (%)
		<8	8	32	128	>128	
0~1	10	7	1	1	0	1	30.0
2~3	10	5	0	1	0	4	50.0
4~6	10	6	1	0	0	3	40.0
7~9	10	5	0	0	0	5	50.0
10~14	10	4	1	1	1	3	60.0
15~19	10	6	3	1	0	0	40.0
20~	10	1	4	2	1	2	90.0
30~	10	7	0	2	0	1	30.0
40~	10	3	3	2	0	2	70.0
	90	44	13	10	2	21	51.1

表7 抗 C7 株中和抗体保有状況 (1998 年)

年齢層	合計	血清中和抗体価					陽性率 (%)
		<8	8	32	128	>128	
0~1	10	7	0	1	1	1	30.0
2~3	10	5	0	0	0	5	50.0
4~6	10	6	1	0	0	3	40.0
7~9	10	5	0	0	0	5	50.0
10~14	10	4	1	2	0	3	60.0
15~19	10	6	1	2	0	1	40.0
20~	10	1	2	3	0	4	90.0
30~	10	6	1	2	0	1	40.0
40~	10	3	0	6	0	1	70.0
	90	43	6	16	1	24	52.2

表8 抗 1095 株中和抗体保有状況 (1998 年)

年齢層	合計	血清中和抗体価					陽性率 (%)
		<8	8	32	128	>128	
0~1	10	7	1	1	0	1	30.0
2~3	10	5	0	0	0	5	50.0
4~6	10	6	1	0	0	3	40.0
7~9	10	5	0	0	0	5	50.0
10~14	10	5	1	0	0	3	50.0
15~19	10	6	1	3	0	1	40.0
20~	10	1	2	4	0	4	90.0
30~	10	6	1	2	0	1	40.0
40~	10	3	1	5	0	1	70.0
	13	44	8	15	0	24	51.1

4) EV71 分離株の遺伝子解析

愛媛県における過去5回の分離株は、1973年1株、1990年1株、1993年3株、1997年5株、2000年6株を使用した(表1)。2000年分離株のうち、2k-1213は無菌性髄膜炎患者の髄液由来株である。

NJ法による系統樹解析の結果(図5)、16株のEV71は、大きく2つのクラスターに分かれた。すなわち、

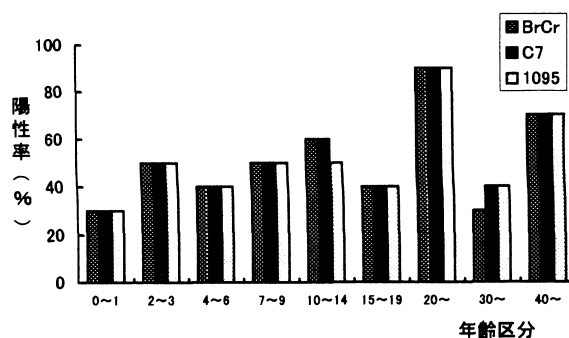


図6 EV71 抗体保有状況 (8倍以上)

年齢層	合計	血清中和抗体価					陽性率 (%)
		<8	8	32	128	>128	
0~1	7	4	0	1	0	2	42.9
2~3	10	5	0	2	0	3	50.0
4~6	8	4	1	1	0	2	50.0
7~9	10	3	2	2	0	2	60.0
10~	10	5	1	4	0	0	50.0
20~	10	4	3	3	0	1	70.0
30~	10	4	4	2	0	0	60.0
	65	29	11	15	0	10	55.4

表9 BrCr 株血清中和抗体保有状況 (2000 年)

ハンガリー株 (Hungary / 78), マレーシア株 (SK-E V006Malay / 97), 大阪株 (Ja97 / C7) などの致死例からの分離株を含むグループ (Genotype A) と、1457 Taiwan / 98, 1334Taiwan / 98 の台湾株を含むグループ (Genotype B) の2つに分けられた。すなわち過去4回の流行株は、1973年、1990年、1993年がGenotype Aに、1997年はGenotype Bに属していた。そのなかで2000年分離株はA、B双方のグループに属していた。すなわち6株中、髄膜炎由来を含む4株がGenotype Aに、他の2株はGenotype Bに属していた。

5) 交差中和試験

表2に示した5株を用いて、交差中和試験を試みた結果(表5)、2000年分離株の抗血清はホモ抗体価と比較すると、BrCr標準株や93年分離株との間で中和抗体価に著しい相違がなく、抗原性の差異は認められなかった。それに対して、抗C7血清は8倍以上の抗体価の差がみられ、株特異性の高い反応を示した。

6) 中和抗体保有状況

攻撃ウイルスに用いた3株の由来、遺伝子型について表2に示す。1998年採取の松山市内住民血清を用いて中和抗体価を測定した結果を表6~8に示す。

中和抗体価8倍以上の陽性率で比較すると、3株に対する中和抗体保有状況はほぼ一致し、各年齢層において同様の傾向が見られた(図6)。また、血清ごとに3株に対する中和抗体価を比較したところ、90検体中76検体が3株の抗体価が一致しており、ウイルス株の違いによる抗体価の変動は少なかった。

1998年松山市住民の抗BrCr株抗体保有状況は(表6)、全年齢層を通して平均51.1%、0~1歳で30%、2~3

歳で50%と幼若小児においても比較的高い免疫状態にあった。特に20歳代の抗体保有率は最も高く90%が抗体を保持していた。抗体陽性者46名のうち23名(50%)が128倍以上の高い抗体価を示し、特に低年齢層においてその傾向は顕著であった。

次に、2000年松山市内住民血清の抗BrCr株に対する血清中和抗体分布状況を表9に示す。松山地区における手足口病流行後の中和抗体保有率は、平均55.4%と、1998年(51.1%)と比較して、特に顕著な上昇はみられなかった。年齢層別でみても0～1歳が42.9%、2～3歳が50.0%と流行前の抗体保有率に比べ、際立った上昇はみられなかった。

## 考 察

愛媛県においては1982年愛媛県感染症発生動向調査事業の開始以来、数年間隔で手足口病の流行が繰り返されてきた。その中でEV71は1983年、1986年、1990年、1993年、1997年、2000年に分離され、3～4年の周期性が見られた。愛媛県におけるEV71の流行は、1982年以降3～4年周期であり、それ以前の4～5年周期7)から比べると若干短くなっている。

一方、CA16は1982年、1985年、1987年、1994～95年、1997～99年に分離されており、周期性は顕著にみられない状況である。CA16は1994年以降特に常在化の傾向にあったにもかかわらず、1999年はCA16による大流行となった<sup>10)</sup>。

2000年EV71による流行は、1997年以来3年ぶりであったが、患者数は前回は大きく上回る流行状況となった。今回の流行は5月から8月にかけて、県下全域で患者発生が見られた。医療圏域別にみると、特に今治圏域(愛媛県東部)は他の圏域に先んじて患者発生が始まり、第25週には県下で最多の患者届出がなされた。それと比較して他の5圏域においては、1ヶ月遅れで患者発生が見られるという流行状況であった。このように2000年の流行は、今治圏域において流行時期、規模共に他圏域に比べ突出した地域的大流行という特徴がみられた。それに比べて、松山地区の患者発生は小規模であった。

松山地区の小規模な流行状況は血清抗体にも反映していた。1998年松山市住民の抗BrCr株抗体保有状況は、幼若小児を含め全年齢層で比較的高い免疫状態にあった。これは前年すなわち1997年に松山圏域を中心とした流行があったためと推察され、乳幼児を含め全年齢層で比較的高い免疫状態にあることが示された。一方2000年流行後の中和抗体保有率は1998年と比較すると、あまり顕著な上昇はみられなかった。1998年には前年のEV71流行を反映して比較的高い抗体保有レベルを示したものの、その後2年間の幼若小児を中心とした感受性者の蓄積は、際立った流行を起こすほどではなく、2000年の松山地区は小規模な患者発生に留まったものと考えられた。

病原ウイルスの検索を行った結果、髄膜炎を併発した3例を含む手足口病患者から高率にEV71が分離された。そのうち、髄膜炎を併発した3症例中1例は髄液と糞便から、1例は糞便からEV71が分離され、EV71による髄膜炎が示唆された。従来から髄液のウイルス分離率は極めて低いといわれているが、今回は髄液3件のうち1件からEV71を分離し、EV71感染による髄膜炎が確認できた。

EV71に関しては、マレーシア、大阪、台湾で小児の急死例が相次いだことから、分離株の遺伝子解析結果が報告され、重症度との関連性が検討されている<sup>5)</sup>。今回、2000年分離株、愛媛県の過去の流行株とともにVP4領域の塩基配列を決定し、致死例由来株と合わせて遺伝子解析を試みた。その結果、愛媛における過去4回の流行株は、1973年株、1990年株、1993年株がGenotype Aに、1997年はGenotype Bに属していた。一方で2000年分離株は6株中4株がGenotype Aに、2株がGenotype Bに属していたことから、2000年には遺伝子型の異なる2つの型のウイルスが流行したことが推察された。

2000年分離株の中で、髄膜炎患者の髄液由来株(2k-1213)は手足口病由来の3株と同じグループに属しており、中枢神経親和性と遺伝子型との関連性は認められなかった。

また流行株の抗原変異を解析するため、免疫血清を用いた交差中和試験を行った結果、2000年分離株の抗血清はホモ抗体価と比較すると、BrCr標準株や93年分離株との間でほぼ同じ抗体価を示したことから、これらの株と2000年分離株との間で明らかな抗原変異はないものと推察された。

2000年に分離された2k-1213、2k-1245の2株は髄膜炎由来のGenotype A、手足口病由来のGenotype Bと臨床症状も遺伝子型も異なる株であるが、交差中和試験の結果、抗原性は同一と考えられた。

脳炎由来のC7株に対する抗血清の中和活性は他のウイルス株に対して顕著に低く、株特異性の高い反応を示したことから、C7株には抗原性の違いがあることが示唆された。

一方、血清疫学調査の結果は、C7株を含め試験に用いた3株に対する中和抗体保有状況はほぼ一致していた。BrCr標準株、C7株、1095株の3株はそれぞれ分離場所、遺伝子型が異なるウイルス株であるが、これらの相違は中和の抗原性に影響を及ぼさないことが推察された。C7株は免疫血清を用いた交差中和試験では抗原性の違いがみられたが、その相違は血清抗体価には反映されていなかった。

このように遺伝子解析、交差中和試験、血清中和抗体保有状況の結果から、重症度と遺伝子型の関連は認められず、また遺伝子型の相違は中和反応の抗原性に関連は認められなかった。

愛媛県においては従来から血清疫学調査を行い、流行前には患者年齢層で抗体保有率が低く、流行後に顕著な上昇を示す結果を報告してきた<sup>6-8)</sup>。2000年流行前後の松山圏域住民の抗体保有状況はこの傾向を示さず、松山圏域の小規模な流行状況を如実に表していた。前述のとおり、今回は3年周期でEV71の流行がみられたが、患者発生は県下全域に同時期ではなく、比較的限局された地域での流行であった。このように患者発生は流行年によって流行地域に特徴があることから、手足口病の流行状況を把握するには、より詳細な患者発生情報とウイルス分離情報の解析が必須であろう。

## ま と め

1. 2000年愛媛県において今治圏域を中心としたEV71による手足口病の流行があった。
2. 髄膜炎を併発した症例からもEV71が分離された。
3. 分離株の系統樹解析から、2000年には2つの遺伝子型が混在して流行したことが推察された。
4. 2000年分離株はBrCr標準株や93年分離株との間で抗原性の変異は認められなかった。抗C7血清は株特異的な反応を示した。
5. 松山市内一般住民血清を用いた3種類のEV71に対する中和抗体保有状況は、全年齢層でほぼ一致していた。
6. 松山市内一般住民の流行前後の抗体保有率は、顕著な上昇がみられず、この地区での流行が小規模にとどまったことが推察された。

終わりに、本研究にご協力いただきました三菱化学ビーシーエルの石古博昭博士に深謝いたします。

なお、本研究の一部は平成12年度厚生科学研究費補助金(新興・再興感染症研究事業：岩崎班)の研究助成によるものである。

## 文 献

- 1) 萩原昭夫：臨床とウイルス，7，20～24(1979)
- 2) 岡部信彦ほか：病原微生物検出情報，19，152(1998)
- 3) 塩見正司ほか：病原微生物検出情報，19，55(1998)
- 4) CDC：Morb. Mortal. Wkly. Rep.，47，629～631(1998)
- 5) Shimizu H. et al：Jpn. J. Infect. Dis.，52，12～15(1999)
- 6) 高見俊才ほか：臨床とウイルス，7，104～108(1979)
- 7) 高見俊才：日本公衛誌，36，66(1989)
- 8) 服部昌志ほか：愛媛衛研年報，55，11～14(1994)
- 9) 石古博昭ほか：臨床とウイルス，27，283～293(1999)
- 10) 吉田紀美ほか：病原微生物検出情報，20，248(1999)