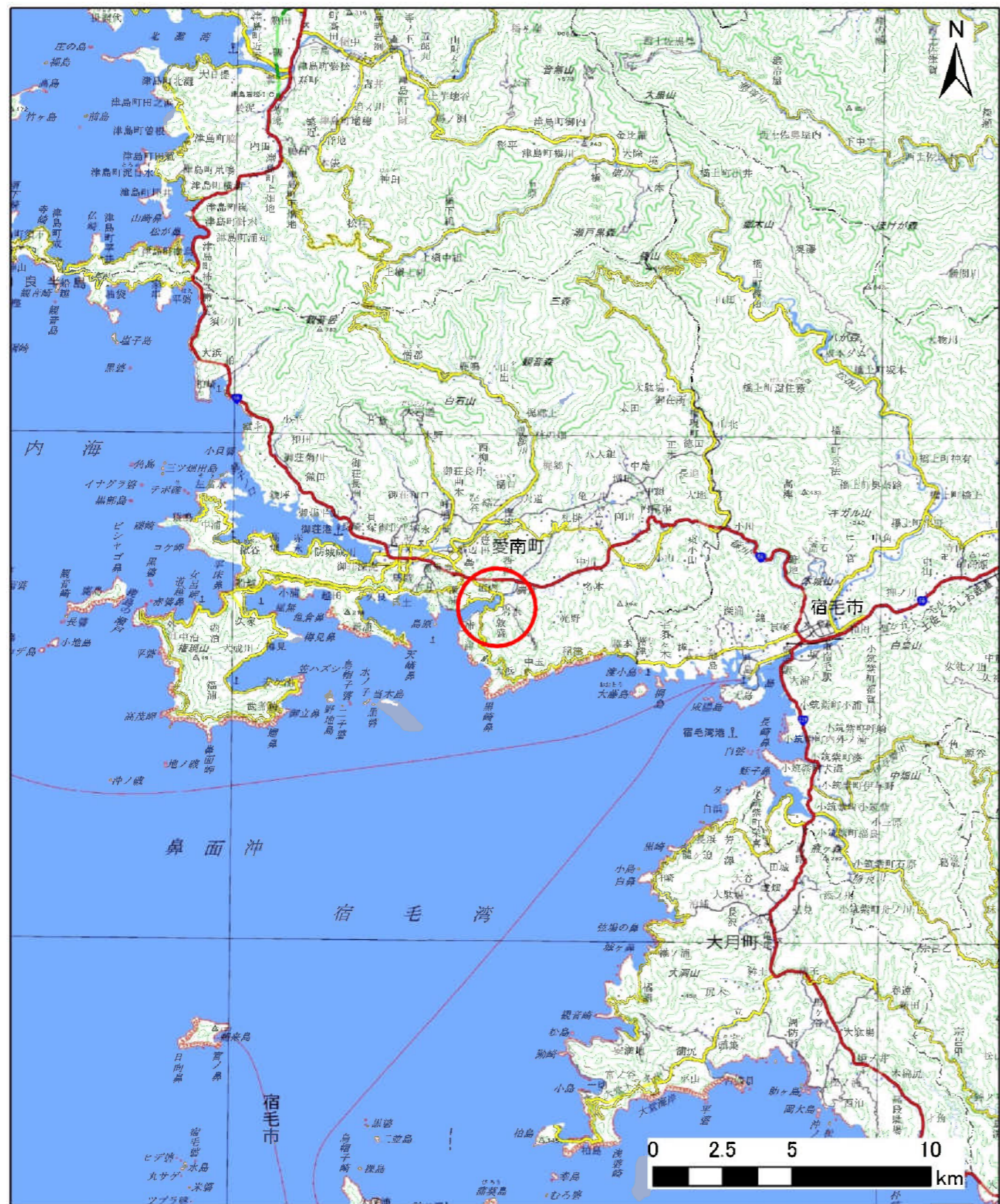


# 土砂災害警戒区域等の指定の公示に係る図書(その1)



(1/200,000)



(1/25,000)

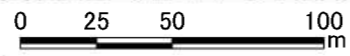
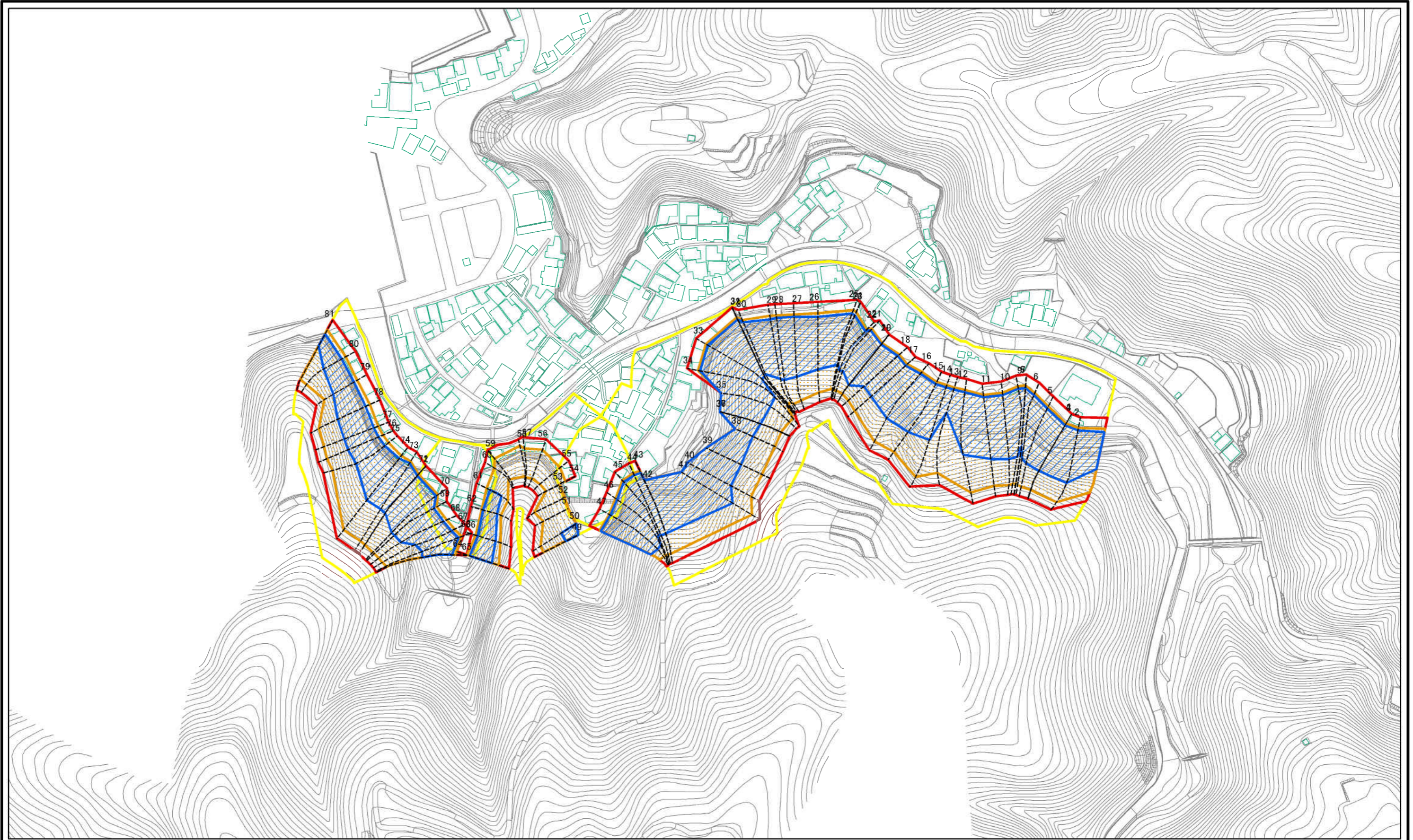
様式-1(急)  
土砂災害警戒区域・土砂災害特別警戒区域  
位置図

自然現象の種類	急傾斜地の崩壊
箇所番号	503-I-2506(1)
箇所名	岩水C
所在地	愛南町岩水

自然現象の種類	急傾斜地の崩壊
箇所番号	503-I-2506(1)
箇所名	岩水C
所在地	愛南町岩水

この地図は、国土地理院長の承認を得て、同院発行の電子地形図25000及び電子地形図20万を複製したものである。(承認番号 平28情使 第1090号)

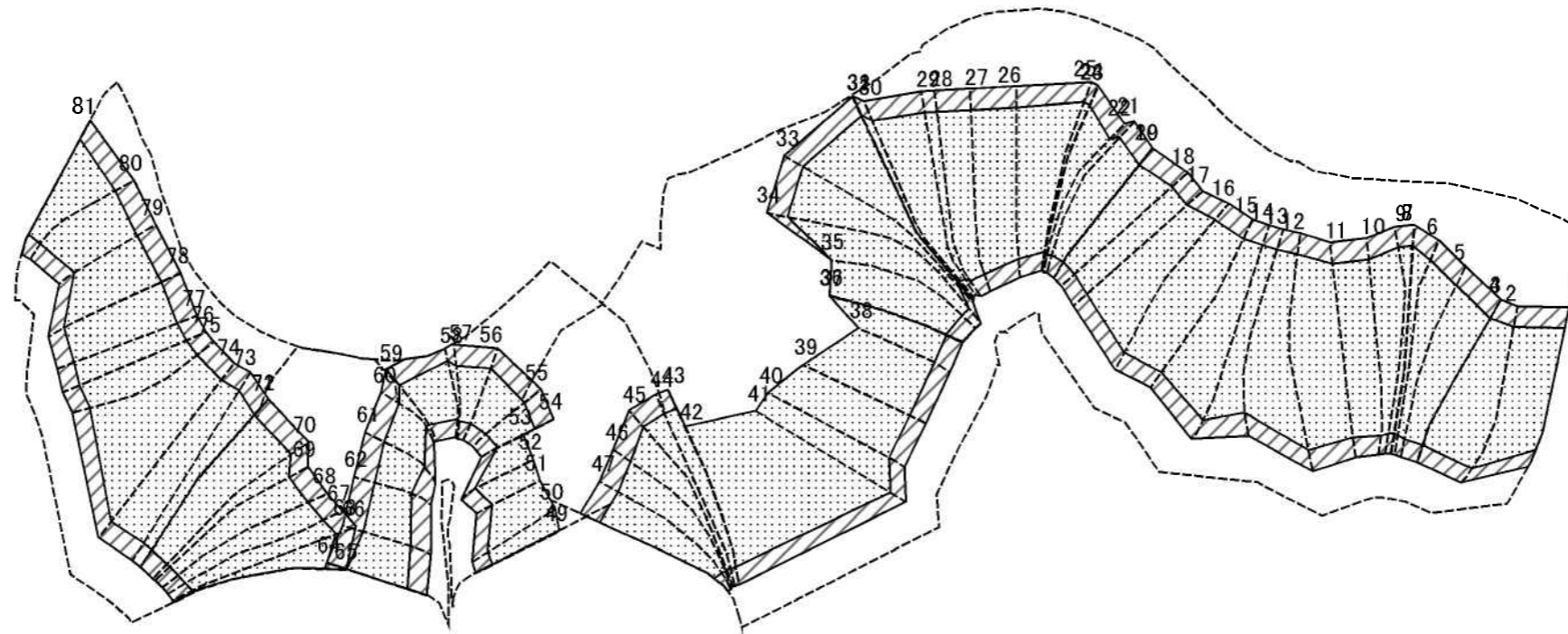
土砂災害警戒区域等の指定の公示に係る図書(その2)



図中の数字は横断測線番号を示す

様式-2(急) 土砂災害警戒区域・土砂災害特別警戒区域 区域図(その1)	土砂災害防止法施行令第二条の基準に該当する区域		N 縮尺 1:2,500	自然現象の種類	急傾斜地の崩壊	箇所番号	503-I-2506(1)
	土砂災害防止法施行令第三条の基準に該当する区域			告示番号	<b>未指定</b>	箇所名	岩水C
	土砂等の(移動)高さが1m以下の場合、土砂等の移動による力が100kN/m <sup>2</sup> を超える区域			告示年月日		所在地	南宇和郡愛南町岩水
	土砂等の堆積の高さが3mを超える区域						
	それ以外の区域						

土砂災害警戒区域等の指定の公示に係る図書(その2-1)



0 25 50 100  
m

図中の数字は横断測線番号を示す

様式-2-1(急)  
土砂災害特別警戒区域の区域区分図  
(急傾斜地の崩壊に伴う土石等の移動により  
建築物の地上部に作用すると想定される力)

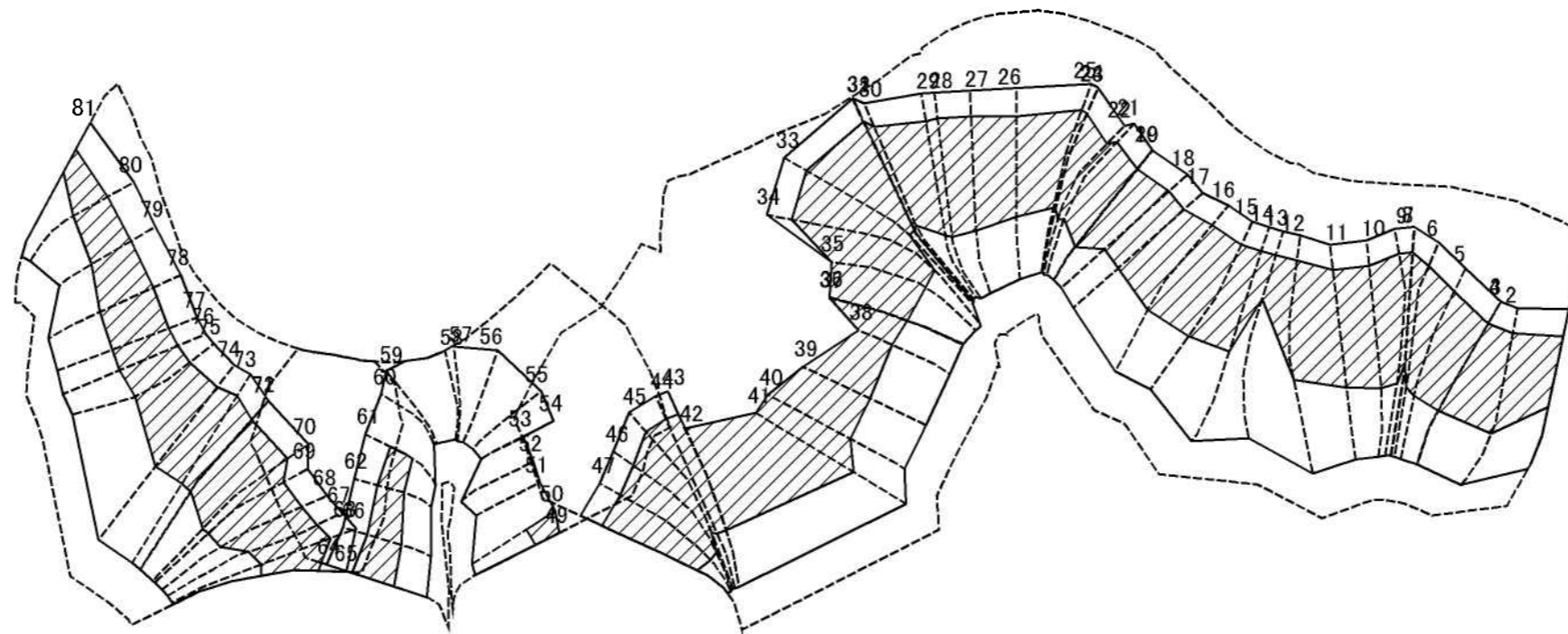
土砂災害防止法施行令第二条の基準に該当する区域	
土砂災害防止法施行令第三条の基準に該当する区域	
それ以外の区域	

N  
縮尺  
1:2,500

自然現象の種類	急傾斜地の崩壊
告示番号	<b>未指定</b>
告示年月日	

箇所番号	503-I-2506(1)
箇所名	岩水C
所在地	南宇和郡愛南町岩水

土砂災害警戒区域等の指定の公示に係る図書(その2-2)

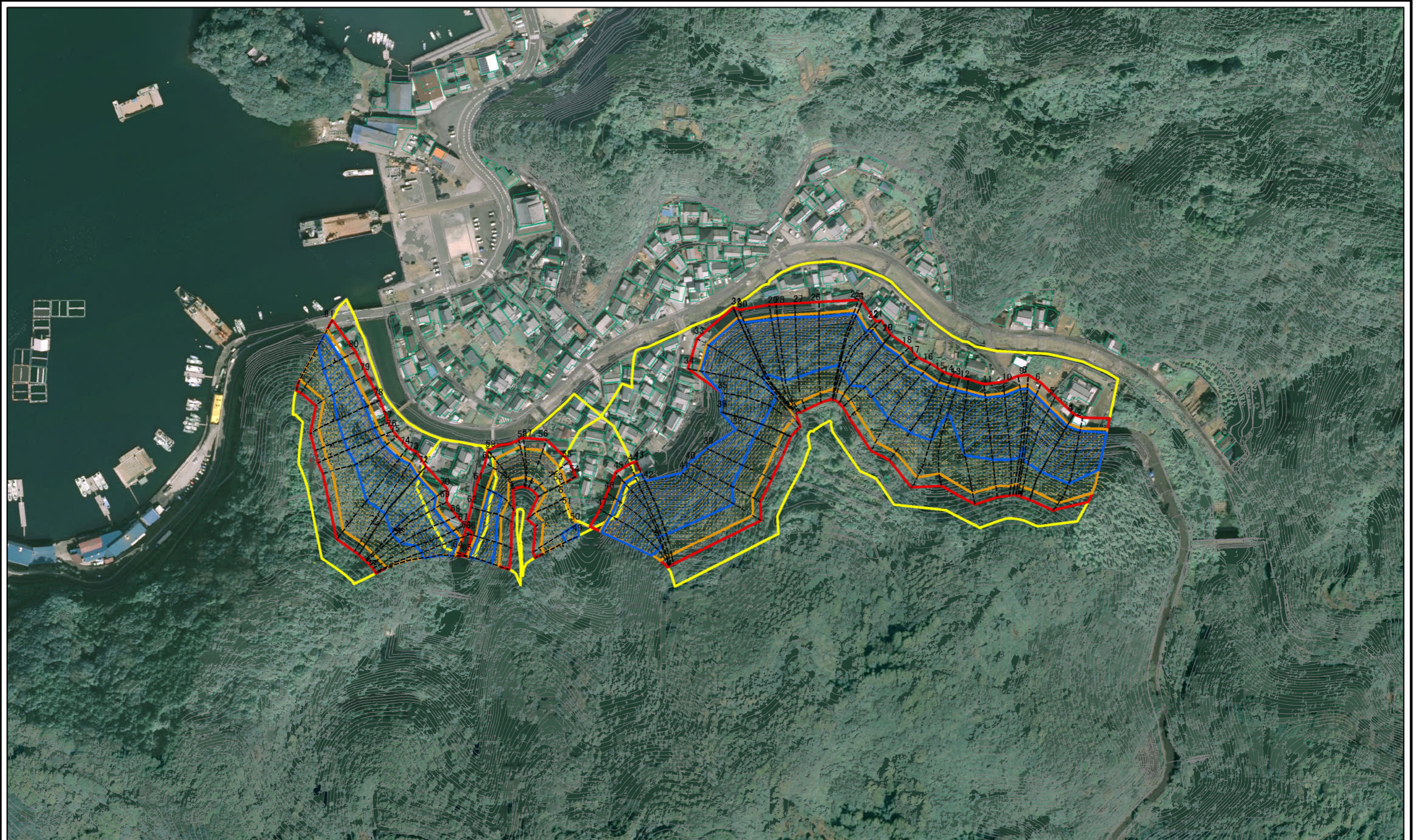


0 25 50 100  
m

図中の数字は横断測線番号を示す

様式-2-2(急) 土砂災害特別警戒区域の区域区分図 (急傾斜地の崩壊に伴う土石等の堆積により 建築物の地上部に作用すると想定される力)	土砂災害防止法施行令第二条の基準に該当する区域		N 縮尺 1:2,500	自然現象の種類	急傾斜地の崩壊	箇所番号	503-I-2506(1)
	土砂災害防止法施行令第三条の基準に該当する区域	土石等の堆積の高さが3mを超える区域			告示番号	<b>未指定</b>	箇所名
	それ以外の区域			告示年月日		所在地	南宇和郡愛南町岩水

# 参考資料



図中の数字は横断測線番号を示す

参考資料: 航空写真

土砂災害防止法施行令第二条の基準に該当する区域		N ↑	自然現象の種類	急傾斜地の崩壊	箇所番号	503-I-2506(1)
土砂災害防止法施行令第三条の基準に該当する区域			告示番号	<b>未指定</b>	箇所名	岩水C
土砂等の(移動)高さが1m以下の場合、土砂等の移動による力が100kN/m <sup>2</sup> を超える区域		縮尺	告示年月日		所在地	南宇和郡愛南町岩水
土砂等の堆積の高さが3mを超える区域		1:2,500				
それ以外の区域						

### 土砂災害警戒区域等の指定の公示に係る図書(その3)

横断測線の区間	土石等の移動により建築物の地上部に作用すると想定される力				土石等の堆積により建築物の地上部に作用すると想定される力				横断測線の区間	土石等の移動により建築物の地上部に作用すると想定される力				土石等の堆積により建築物の地上部に作用すると想定される力			
	土石等の(移動)高さが1m以下の場合、土石等の移動による力が100kN/m <sup>2</sup> を超える区域		それ以外の区域		土石等の堆積の高さが3mを超える区域		それ以外の区域			土石等の(移動)高さが1m以下の場合、土石等の移動による力が100kN/m <sup>2</sup> を超える区域		それ以外の区域		土石等の堆積の高さが3mを超える区域		それ以外の区域	
	力の大きさのうち最大のもの(kN/m <sup>2</sup> )	土石等の高さ(m)	力の大きさのうち最大のもの(kN/m <sup>2</sup> )	土石等の高さ(m)	力の大きさのうち最大のもの(kN/m <sup>2</sup> )	土石等の高さ(m)	力の大きさのうち最大のもの(kN/m <sup>2</sup> )	土石等の高さ(m)		力の大きさのうち最大のもの(kN/m <sup>2</sup> )	土石等の高さ(m)	力の大きさのうち最大のもの(kN/m <sup>2</sup> )	土石等の高さ(m)	力の大きさのうち最大のもの(kN/m <sup>2</sup> )	土石等の高さ(m)	力の大きさのうち最大のもの(kN/m <sup>2</sup> )	土石等の高さ(m)
1 ~ 2	166.34	1.00	100.00	1.00	23.18	4.33	16.05	3.00	27 ~ 28	165.46	1.00	100.00	1.00	22.47	4.20	16.05	3.00
2 ~ 3	166.34	1.00	100.00	1.00	23.54	4.40	16.05	3.00	28 ~ 29	163.23	1.00	100.00	1.00	21.92	4.10	16.05	3.00
3 ~ 4	166.19	1.00	100.00	1.00	23.54	4.40	16.05	3.00	29 ~ 30	162.36	1.00	100.00	1.00	21.18	3.96	16.05	3.00
4 ~ 5	166.19	1.00	100.00	1.00	23.54	4.40	16.05	3.00	30 ~ 31	158.26	1.00	100.00	1.00	21.18	3.96	16.05	3.00
5 ~ 6	165.43	1.00	100.00	1.00	22.48	4.20	16.05	3.00	31 ~ 32	158.21	1.00	100.00	1.00	21.15	3.95	16.05	3.00
6 ~ 7	161.95	1.00	100.00	1.00	21.68	4.05	16.05	3.00	32 ~ 33	158.21	1.00	100.00	1.00	21.15	3.95	16.05	3.00
7 ~ 8	159.08	1.00	100.00	1.00	21.26	3.97	16.05	3.00	33 ~ 34	160.41	1.00	100.00	1.00	21.40	4.00	16.05	3.00
8 ~ 9	159.54	1.00	100.00	1.00	21.32	3.98	16.05	3.00	34 ~ 35	164.60	1.00	100.00	1.00	22.32	4.17	16.05	3.00
9 ~ 10	163.31	1.00	100.00	1.00	21.92	4.10	16.05	3.00	35 ~ 36	165.53	1.00	100.00	1.00	22.32	4.17	16.05	3.00
10 ~ 11	163.31	1.00	100.00	1.00	21.92	4.10	16.05	3.00	36 ~ 37	165.53	1.00	100.00	1.00	20.92	3.91	16.05	3.00
11 ~ 12	160.42	1.00	100.00	1.00	21.47	4.01	16.05	3.00	37 ~ 38	165.53	1.00	100.00	1.00	20.92	3.91	16.05	3.00
12 ~ 13	156.38	1.00	100.00	1.00	20.94	3.91	16.05	3.00	38 ~ 39	164.73	1.00	100.00	1.00	20.68	3.87	16.05	3.00
13 ~ 14	154.03	1.00	100.00	1.00	20.73	3.87	16.05	3.00	39 ~ 40	165.85	1.00	100.00	1.00	20.69	3.87	16.05	3.00
14 ~ 15	164.83	1.00	100.00	1.00	22.37	4.18	16.05	3.00	40 ~ 41	166.81	1.00	100.00	1.00	23.02	4.30	16.05	3.00
15 ~ 16	164.83	1.00	100.00	1.00	22.37	4.18	16.05	3.00	41 ~ 42	166.85	1.00	100.00	1.00	23.46	4.38	16.05	3.00
16 ~ 17	165.57	1.00	100.00	1.00	23.22	4.34	16.05	3.00	42 ~ 43	167.06	1.00	100.00	1.00	23.46	4.38	16.05	3.00
17 ~ 18	165.57	1.00	100.00	1.00	23.44	4.38	16.05	3.00	43 ~ 44	167.06	1.00	100.00	1.00	23.49	4.39	16.05	3.00
18 ~ 19	165.46	1.00	100.00	1.00	24.49	4.58	16.05	3.00	44 ~ 45	167.04	1.00	100.00	1.00	23.49	4.39	16.05	3.00
19 ~ 20	163.24	1.00	100.00	1.00	24.49	4.58	16.05	3.00	45 ~ 46	166.98	1.00	100.00	1.00	24.16	4.52	16.05	3.00
20 ~ 21	165.92	1.00	100.00	1.00	24.49	4.58	16.05	3.00	46 ~ 47	165.46	1.00	100.00	1.00	24.95	4.66	16.05	3.00
21 ~ 22	165.92	1.00	100.00	1.00	23.74	4.44	16.05	3.00	47 ~ 48	162.66	1.00	100.00	1.00	24.95	4.66	16.05	3.00
22 ~ 23	165.54	1.00	100.00	1.00	23.74	4.44	16.05	3.00	49 ~ 50	158.94	1.00	100.00	1.00	17.61	3.29	16.05	3.00
23 ~ 24	164.99	1.00	100.00	1.00	20.33	3.80	16.05	3.00	50 ~ 51	158.94	1.00	100.00	1.00	-	-	16.05	3.00
24 ~ 25	164.99	1.00	100.00	1.00	20.33	3.80	16.05	3.00	51 ~ 52	156.82	1.00	100.00	1.00	-	-	16.05	3.00
25 ~ 26	165.86	1.00	100.00	1.00	20.64	3.86	16.05	3.00	52 ~ 53	156.82	1.00	100.00	1.00	-	-	16.05	3.00
26 ~ 27	165.86	1.00	100.00	1.00	22.47	4.20	16.05	3.00	53 ~ 54	141.58	1.00	100.00	1.00	-	-	16.05	2.71

様式-3(急)  建築物の構造の規制に必要な 衝撃に関する事項	自然現象の種類	急傾斜地の崩壊	箇所番号	503-I-2506(1)
	告示番号	未指定	箇所名	岩水C
	告示年月日		所在地	南宇和郡愛南町岩水

### 土砂災害警戒区域等の指定の公示に係る図書(その3)

横断測線の区間	土石等の移動により建築物の地上部に作用すると想定される力				土石等の堆積により建築物の地上部に作用すると想定される力				横断測線の区間	土石等の移動により建築物の地上部に作用すると想定される力				土石等の堆積により建築物の地上部に作用すると想定される力			
	土石等の(移動)高さが1m以下の 場合、土石等の移動による力 が100kN/m <sup>2</sup> を超える区域		それ以外の区域		土石等の堆積の高さが3mを超 える区域		それ以外の区域			土石等の(移動)高さが1m以下 の場合、土石等の移動による力 が100kN/m <sup>2</sup> を超える区域		それ以外の区域		土石等の堆積の高さが3mを超 える区域		それ以外の区域	
	力の大きさの うち最大のもの (kN/m <sup>2</sup> )	土石等 の高さ (m)	力の大きさの うち最大のもの (kN/m <sup>2</sup> )	土石等 の高さ (m)	力の大きさの うち最大のもの (kN/m <sup>2</sup> )	土石等 の高さ (m)	力の大きさの うち最大のもの (kN/m <sup>2</sup> )	土石等 の高さ (m)		力の大きさの うち最大のもの (kN/m <sup>2</sup> )	土石等 の高さ (m)	力の大きさの うち最大のもの (kN/m <sup>2</sup> )	土石等 の高さ (m)	力の大きさの うち最大のもの (kN/m <sup>2</sup> )	土石等 の高さ (m)	力の大きさの うち最大のもの (kN/m <sup>2</sup> )	土石等 の高さ (m)
54 ~ 55	146.77	1.00	100.00	1.00	-	-	16.05	3.00									
55 ~ 56	149.70	1.00	100.00	1.00	-	-	13.80	2.58									
56 ~ 57	149.70	1.00	100.00	1.00	-	-	13.62	2.49									
57 ~ 58	149.71	1.00	100.00	1.00	-	-	13.62	2.55									
58 ~ 59	149.71	1.00	100.00	1.00	-	-	14.12	2.48									
59 ~ 60	146.63	1.00	100.00	1.00	-	-	14.17	2.64									
60 ~ 61	143.25	1.00	100.00	1.00	-	-	16.05	2.65									
61 ~ 62	143.25	1.00	100.00	1.00	20.41	3.81	16.05	3.00									
62 ~ 63	138.56	1.00	100.00	1.00	20.41	3.81	16.05	3.00									
63 ~ 64	147.88	1.00	100.00	1.00	20.22	3.78	16.05	3.00									
65 ~ 66	156.33	1.00	100.00	1.00	19.15	3.58	16.05	3.00									
66 ~ 67	158.00	1.00	100.00	1.00	19.25	3.60	16.05	3.00									
67 ~ 68	159.30	1.00	100.00	1.00	19.41	3.63	16.05	3.00									
68 ~ 69	159.30	1.00	100.00	1.00	19.41	3.63	16.05	3.00									
69 ~ 70	160.02	1.00	100.00	1.00	21.45	4.01	16.05	3.00									
70 ~ 71	160.02	1.00	100.00	1.00	21.45	4.01	16.05	3.00									
71 ~ 72	158.35	1.00	100.00	1.00	21.22	3.97	16.05	3.00									
72 ~ 73	158.30	1.00	100.00	1.00	21.22	3.96	16.05	3.00									
73 ~ 74	158.31	1.00	100.00	1.00	21.13	3.95	16.05	3.00									
74 ~ 75	162.53	1.00	100.00	1.00	19.19	3.59	16.05	3.00									
75 ~ 76	163.80	1.00	100.00	1.00	17.95	3.35	16.05	3.00									
76 ~ 77	163.80	1.00	100.00	1.00	18.30	3.42	16.05	3.00									
77 ~ 78	163.60	1.00	100.00	1.00	18.39	3.44	16.05	3.00									
78 ~ 79	163.30	1.00	100.00	1.00	19.32	3.61	16.05	3.00									
79 ~ 80	159.80	1.00	100.00	1.00	19.32	3.61	16.05	3.00									
80 ~ 81	159.80	1.00	100.00	1.00	17.68	3.30	16.05	3.00									

様式-3(急)  建築物の構造の規制に必要な 衝撃に関する事項	自然現象の種類	急傾斜地の崩壊	箇所番号	503-I-2506(1)
	告示番号	未指定	箇所名	岩水C
	告示年月日		所在地	南宇和郡愛南町岩水