

宮前川水系河川整備計画

平成14年11月

愛 媛 県

宮前川水系河川整備計画

目 次

	Page
1 . 流域の現状と課題 -----	1-1
1.1 流域及び河川の概要-----	1-1
1.2 現状と課題-----	1-2
1.2.1 治水の現状と課題-----	1-2
1.2.2 利水の現状と課題-----	1-3
1.2.3 河川環境の現状と課題-----	1-4
1.2.4 流域の将来動向と課題-----	1-5
1.3 計画対象区間-----	1-6
1.4 計画対象期間-----	1-6
2 . 河川整備の目標に関する事項 -----	2-1
2.1 洪水、高潮等による災害発生防止又は軽減に関する目標-----	2-1
2.2 河川の適正な利用、流水の正常な機能の維持及び 河川環境の整備と保全に関する目標-----	2-1
3 . 河川整備の実施に関する事項 -----	3-1
3.1 河川工事の目的、種類及び施行の場所並びに 当該河川工事の施行により設置される河川管理施設の機能の概要-----	3-1
3.2 河川の維持の目的、種類及び施行の場所-----	3-3
3.2.1 河川維持の目的-----	3-3
3.2.2 河川維持の種類及び施行の場所-----	3-3
3.3 その他河川の整備を総合的に行うための事項-----	3-4
3.3.1 洪水対策-----	3-4
3.3.2 流域における取り組みへの支援に関する事項-----	3-4
3.3.3 計画の見直し-----	3-4

1 . 流域の現状と課題

1.1 流域及び河川の概要

宮前川は、その源を重信川支川石手川の中流部岩堰に発し、四国八十八ヶ所霊場 51 番札所石手寺の前を流下し、日本最古の温泉のある道後地区を経て、松山市内市街地の用排水路の役割を果たしつつ、市内中心部である松山城の北側を西に進路をとり、途中 JR 予讃線付近で南西に向きを変え、普通河川中の川を合わせ、さらに北流して三津浜港に注ぐ、河川延長約 10.8km、流域面積約 12.9km² の典型的な都市河川である。

流域は、県庁所在地として政治・経済・文化等の施設や業務機能が集積し、また、松山城、道後温泉などの観光地も点在しており、県都松山市における社会、経済の基盤をなしている。

流域の気候は、温暖少雨で晴天日数が多いという特徴を有する「瀬戸内式気候」に属しており、年平均降水量は約 1300mm、年平均気温は約 16 度（昭和 63 年～平成 9 年；松山観測所）と温暖な気候となっている。

流域の土地利用は、流域全体の約 80% を市街地が占め、残された農地についても宅地化、土地の高度利用化など都市化が現在も進展しており、典型的な都市河川の様相を呈している。

流域の人口及び世帯数は、増加傾向にあり、昭和 23 年から平成 7 年にかけて、人口の増加が 3 倍であるのに対し、世帯数は 5 倍と著しく増加しており、核家族化が進行している。

流域の自然環境は、流域のほとんどが市街地を形成していることから、植生は全体的に乏しいが、松山城付近にシイ・カシ萌芽林が見られる他、最上流山地部において常緑果樹園及びコバノミツバツツジ - アカマツ群落が見られる。市街地を流下していることから、宮前川には貴重な動植物は少ないが、メダカの生息が確認されており、沿川住民にとって身近なところにある自然環境となっている。

河川水の利用については、古くから農業用水に利用されている。

上流域では、松平 15 万石の城下町である松山の市街地を貫流しており、沿川には松山城、道後温泉、石手寺等多くの史跡や文化財を有し、3 月中旬に行われる「道後温泉まつり」では、全国から多数の観光客が訪れる。

1.2 現状と課題

1.2.1 治水の現状と課題

(1) 現状

宮前川の治水対策としては、昭和41年度から上流部で浸水被害が最も多発していた、大宝寺橋から JR 橋までの約 1.2km について、小規模河川改修事業に着手し、下流の流下能力に見合った掘削、護岸等の整備を実施している。また、昭和48年度には、改修区間を河口から JR 橋交差点上流部までの約 6.6km に拡大して、中小河川改修事業として着手している。その後、昭和54年6月の梅雨前線豪雨により、未曾有の豪雨災害が発生したことから、河川激甚災害対策特別緊急事業の採択を受け、懸案となっていた 2,390m の放水路トンネルを実施した。このため、放水路とそれに続く河道整備が完了したことにより、下流域の浸水被害は大幅に軽減された。しかしながら、山王橋付近（河口より約 4300m）から中の川合流点付近（河口より約 4900m）おちゃ川橋付近（河口より約 6,000m）から JR 交差点（河口から約 6,500m）については、現在未改修であり、現況河道の流下能力が低く、法線不良であることから、依然としてたびたび浸水被害が発生している。

現在の整備状況は、平成8年度から中の川合流点までのショ - トカット区間の整備を行っており、現時点で放水路分流点～4k350 地点まで完成している。

(2) 課題

宮前川の未改修区間では、たびたび氾濫を起こしており、沿川住民も常に不安を抱えていることから、早急な治水対策が必要である。

1.2.2 利水に関する現状と課題

(1) 現状

宮前川水系においては、古くから河川水を農業用水として利用してきており、許可水利及び慣行水利として利用されている。

(2) 課題

宮前川流域は、中の川合流部より上流における常時水量が少ないため、効率的な水利を行う必要がある。また、適正な水利を図るため、取水量等現況の把握に努めていく必要がある。

1.2.3 河川環境の現状と課題

(1) 現状

宮前川は、市街地を流下していることから、流域内及び沿川に自然地は少ない。流域内の植生として、下水処理場より上流域では、常時水量が少なく、河川内の大部分がミゾソバ、ケイヌビエ等の好湿性の植生で覆われており、河川周辺の水田放棄地では、カヤツリグサ、メヒシバなどが混生している。下水処理場より下流域では、河川改修が進捗し、魚巢ブロック等が整備されており、河川内には、水辺の土砂堆積箇所でもミゾソバ、ケイヌビエの優占する箇所が見られる。なお、準絶滅危惧種とされているカワヂシャが確認されている。また、河川沿いには、公園を整備されている箇所があり、ウバメガシ、ヤマモモ、イヌマキ等が植栽されている。放水路分流点より下流の感潮域では、沿川の大部分が市街地となっていて、植生が少なく、エビモ、クロモ等の沈水植物や、沿川には、ヨモギ、ススキがわずかに見られる。

宮前川に生息する魚類は、未改修の河口部からの感潮区間では、ウナギ、ボラ、メダカ、カダヤシ等が、改修済みとなっている放水路分流点から中流にかけては、フナ、オイカワ、メダカ等が、また、未改修の中流から上流にかけては、フナ、オイカワ等が確認されている。このうち、メダカについては絶滅危惧種とされている。

河川空間については、堀込河道の区間が多く、河岸は急勾配のコンクリート護岸であり、水辺に近づきにくい状況である。しかし、川沿いは、市街地における貴重なオープンスペースとなっており、日常的に散歩等に利用されている。

河川の水質は、生活環境の保全に関する環境基準が設定されていないが、BOD 値の調査結果から判断するとD 類型程度である。かつては水質汚濁に起因すると思われるユスリカの大量発生が問題となったが、平成 8 年に、松山市下水道の中央処理センターが、中級処理施設(高速散水ろ床法)から高級処理施設(計画水質 BOD : 20mg/l、SS : 12mg/l)へ切替えられ、これに伴ってユスリカの問題は減少の方向にある。

(2) 課題

宮前川では、都市内の自然地として、沿川の動植物の生息・生育環境の保全・再生を図るとともに、沿川住民が日常の潤い空間として利用できるように整備する必要がある。

1.2.4 流域の将来動向と課題

(1) 現状

松山市は、松平 15 万石の城下町として、また、道後温泉のある町として、その歴史と文化を育んできた。将来の都市像としては、「人と自然が共生しみらいへ躍動する都市・国際文化彩都まつやま」を掲げ、21 世紀の都市づくりを推進している。都市づくりにおいては「ゆとり・やすらぎある生活とうるおいある環境づくり」等の理念のもと、『人が松山を見て愛着を感じる』よう、次のような目標を掲げている。

美しい自然環境の保全

河川改修等において、多自然型護岸や親水護岸を採用するなど、生物にやさしい親水空間を創出する。

また、「第 4 次松山市総合計画」では、宮前川流域において次の施策を掲げている。

快適な住環境の整備

- ・中央処理区の整備（中央浄化センターの増設）
- ・下水排水路の整備（根幹的増補管布設：千舟町～宮前川 L=1,350m）

総合交通体系の整備

- ・一般国道 196 号松山環状線

(2) 課題

宮前川は、市街地における貴重なオープンスペースとして認識されており、松山市の理念に準じ、生物の生息・育成環境を保全し、日常の潤いのある空間として整備する必要がある。

宮前川水系は、古くから歴史の開けた地域であり、河川工事等に際しては、文化財の情報把握等についても配慮する必要がある。

1.3 計画対象区間

河川整備計画の対象区間は、放水路河口から JR 交差点上流付近の約 6.23km（内放水路約 2.39km 含む）とする。

1.4 計画対象期間

計画対象期間は、今後 15 年間程度とする。

2. 河川整備の目標に関する事項

2.1 洪水、高潮による災害発生の防止又は軽減に関する目標

甚大な被害をもたらした昭和54年6月洪水の再来や、沿川の人口・資産状況等の流域の社会的重要性や県内のバランスを考慮し、浸水被害の大きかった河口からJR橋交差点上流までの区間について、30年に1回程度の確率で発生すると予想される洪水に対して、計画対象期間内に整備を行ない、河川氾濫による家屋や道路等の浸水被害を防止し、安全な社会基盤の形成を図る。

2.2 河川の適正な利用、流水の正常な機能の維持及び

河川環境の整備と保全に関する目標

河川の適正な利用、動植物の多様な生息・生育環境、水質保全等を考慮し、健全な河川環境の保全に努める。

今後、流況および農業用水の取水量の現況を把握し、利水者に対して合理的な水利用が促進されるよう調整に努める。

河道整備に際しては、自然環境への影響を軽減し、河床部や水際部等について魚類のほか、底生動物・植物等に配慮し、河川環境の整備と保全を図る。

3. 河川整備の実施に関する事項

3.1 河川工事の目的、種類及び施行場所並びに

当該河川工事の施行により設置される河川管理施設の機能の概要

松山市街地を守り、洪水を安全に流下させるため、河床掘削や河道拡幅を実施し、家屋や道路等への浸水被害の防止を目的とする。

甚大な被害をもたらした昭和54年6月洪水の再来や、過去の主要洪水規模、宮前川流域の社会経済的重要性を考慮し、浸水被害の大きかった河口からJR橋交差点上流までの区間について、30年に1回程度の確率で発生すると予想される洪水に対し、河川改修を行う。

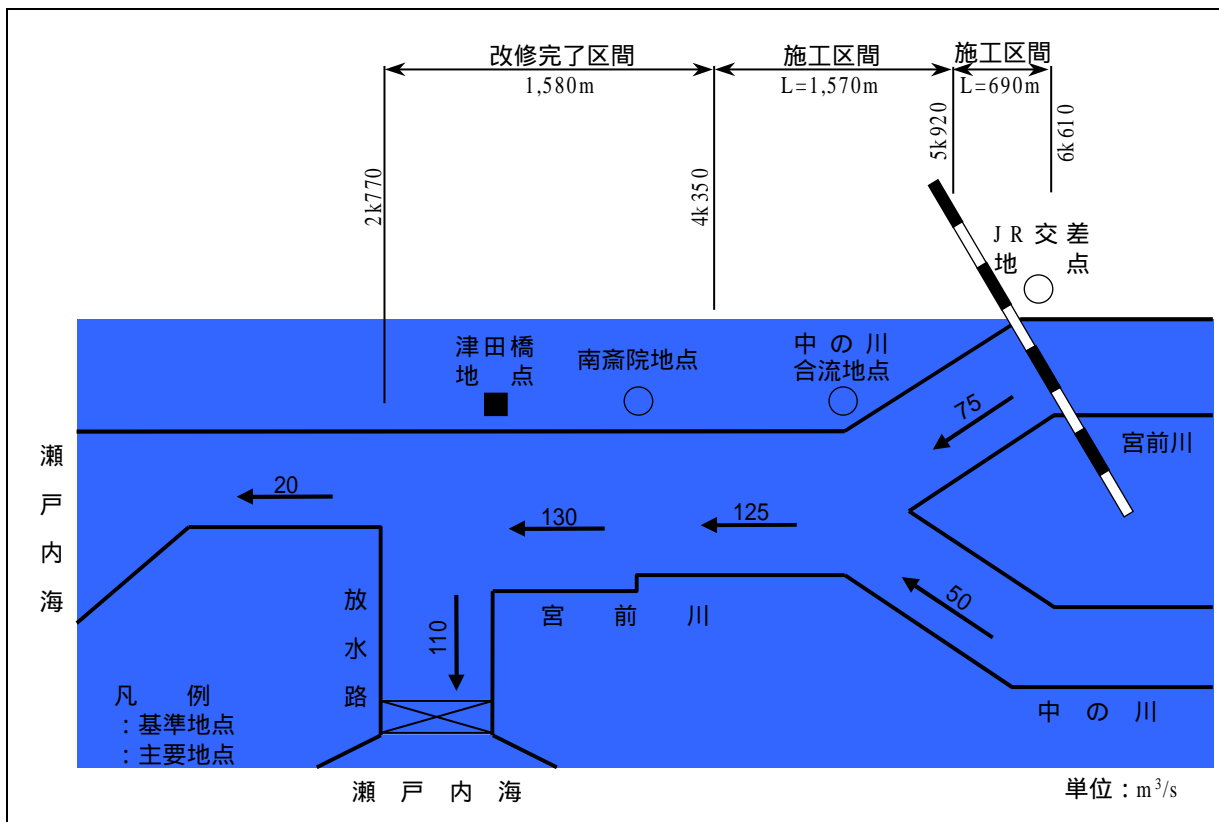


図 宮前川計画高水流量配分図

(1) 山王橋付近（河口より 4350m）～おちゃ川橋付近（河口より 5920m）

延 長：L=1,570m

整備内容： 山王橋付近から中の川合流点区間において計画高水流量 $125\text{m}^3/\text{s}$ を、中の川合流点からおちゃ川橋付近において $75\text{m}^3/\text{s}$ を流下できる河道を整備する。河道拡幅と河床掘削により河積の確保を行う。河床は生物の移動等に配慮したものとし、護岸は、植生可能なブロックで整備を行い、多様な動植物の生息・生育環境の形成に努める。

工事の実施にあたっては、周辺の地下水位等に配慮する。

また、旧河川については、松山市や利水者等関係者と調整を図り、適切な対応を行う。

(2) おちゃ川橋（河口より 5920m）～JR 交差点上流部（河口より 6610m）

延 長：L=690m

整備内容： おちゃ川橋付近から JR 交差点上流部区間において計画高水流量 $75\text{m}^3/\text{s}$ を流下できる河道を整備する。河道拡幅と河床掘削により河積の確保を行う。河床は生物の移動等に配慮したものとし、左岸側の護岸は、既設の石張りの石材を利用した石積護岸とし、右岸側は植生可能なブロックで整備を行い、多様な動植物の生息・生育環境の形成に努める。

工事の実施にあたっては、周辺の地下水位等に配慮する。

3.2 河川維持の目的、種類及び施行の場所に関する事項

3.2.1 河川維持の目的

河川特性や沿川の土地利用状況を考慮し、洪水等による災害の防止や軽減、河川の適正な利用、流水の正常な機能の維持及び河川環境の整備と保全を行なうことを目的とする。

3.2.2 河川の維持の種類及び施行の場所

流域内の河川においては、河川管理施設を定期的に点検し、危険箇所、老朽箇所等の早期発見及び補修を行う。

長期の間に、または出水により土砂が堆積し、洪水の流下の阻害となるなど治水上に支障をきたす場合は、環境面にも配慮しつつ、河床掘削等の必要な対策を講じる。また、出水などによる河床の低下は、護岸などの構造物の基礎が露出することにつながり、これは災害の要因となるので早期発見に努めるとともに、河川管理上の支障となる場合は適切な処理を行う。

流況及び農業用水の取水実態の調査とデータの蓄積を行う。また、利水者との連絡調整を図るとともに、効率的かつ合理的な取水ができるように努める。

住民参加型の河川美化運動の実施（ゴミ拾い、除草等）について配慮する。

3.3 その他河川の整備を総合的に行うための事項

3.3.1 洪水対策

水防に関する情報の連絡体制を確立し、必要に応じて松山市に対して情報の提供を行う。また、普段から地域住民等に対して水防に関する啓発活動を行う等、ソフト的な洪水対策を実施する。

3.3.2 流域における取り組みへの支援に関する事項

河川整備に際しては、住民の意見を尊重しつつ、関係機関との連携を図りながら実施する。

松山市に対しては、洪水被害を軽減する施策に必要な資料の提供や、水防活動の支援を行う。

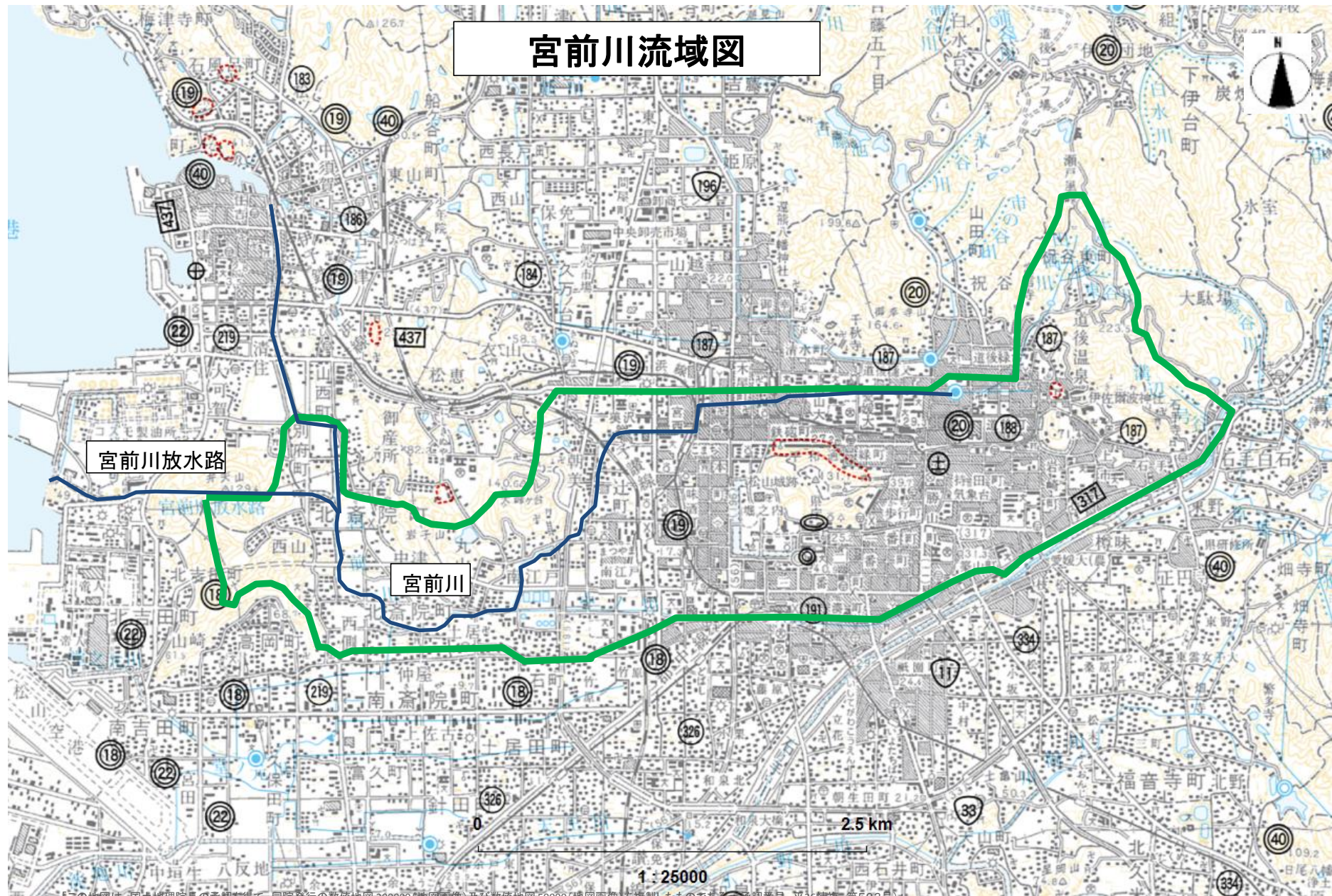
渇水被害を軽減するため、関係機関と連携し、円滑な渇水調整に努める。

地域住民に対しては、河川愛護の啓発に努め、河川の維持等に関して積極的な参画を求めていく。

3.3.3 計画の見直し

本整備計画は、現時点の課題や河道状況に基づいて策定するものであり、今後、社会環境や自然環境が変化した場合には、適宜計画の見直しを行う。

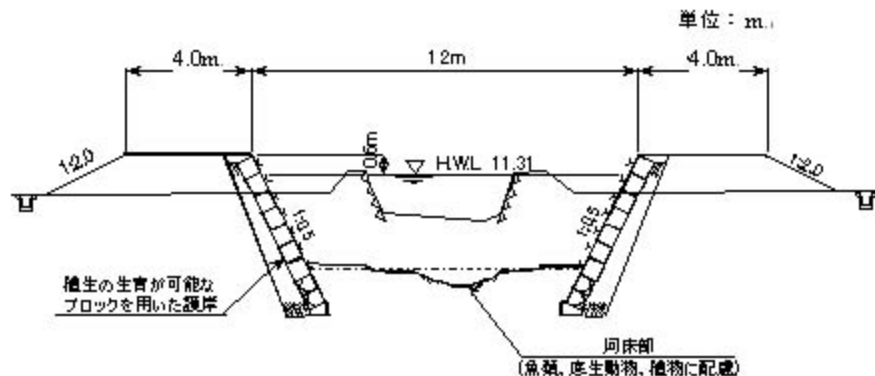
宮前川流域図



「この地図は、国土地理院長の承認を得て、同院発行の数値地図 200000 (地図画像) 及び数値地図 50000 (地図画像) を複製したものである。(承認番号 平26情複、第523号)」

山王橋付近～おちゃ川橋付近区間代表断面図

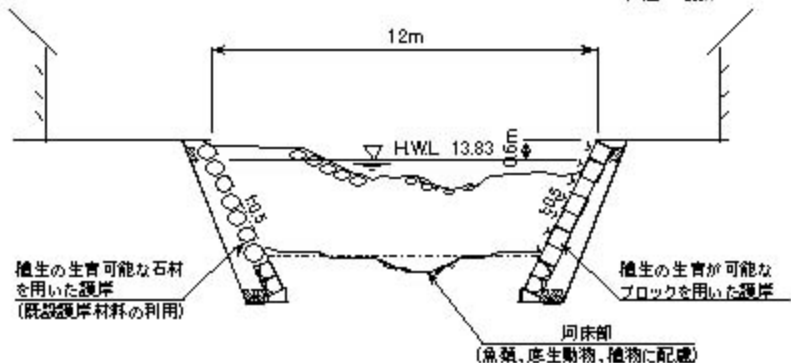
(河口より5200m 付近)



おちゃ川橋～JR 交差点地点上流部区間代表断面図

(河口より6300m 付近)

単位：m.



平面図

(大幅な付替が生じる区間)

