

第3編 緊急事態応急対策

災害の拡大を防止し、又は軽減するため、県、国、重点市町、その他の市町、関係機関及び原子力事業者は、原子力災害又は複合災害が発生し又は発生のおそれがある場合において、災害発生への防御又は応急復旧対策に関する計画を樹立し、それぞれの計画に基づき迅速かつ的確な活動体制の下、緊急事態応急対策に万全を期するものとする。

第1章 応急措置の概要

【防災危機管理課、消防防災安全課、原子力安全対策課、医療対策課、四国電力㈱】

原子力災害時において、県、重点市町、その他の市町、関係機関及び原子力事業者が行うべき応急措置の概要は、次のとおりである。

3-1-1 県のとるべき措置

- (1) 原子力事業者からの事故発生等の通報受理
- (2) 被害状況の把握及び情報の収集
- (3) 緊急時モニタリングの実施
- (4) 防災上必要な措置に関する国との協議
- (5) 重点市町、その他の市町、関係機関への放射能影響予測結果、被害状況等の通報
- (6) 重点市町、その他の市町、関係機関に対する防災上必要な措置の指示又は要請
- (7) 関係機関との応急対策の協議・調整
- (8) 放送機関への緊急放送要請
- (9) 住民広報の実施
- (10) 防護対策区域及び警戒区域の設定
- (11) 重点市町に対する屋内退避、避難等の指示の伝達等
- (12) 避難者の避難先調整及びその他の市町又は他県への避難者受入要請
- (13) 被災者の救出・救護等の措置
- (14) 自衛隊の災害派遣要請
- (15) 医師会、日赤への救護班の派遣要請
- (16) 防災業務関係者に対する原子力防災資機材の準備
- (17) 緊急援護備蓄物資の供給
- (18) 救援物資の調達、輸送
- (19) 原子力災害医療の実施
- (20) 安定ヨウ素剤の配布指示の伝達等
- (21) 被ばく者に対する除染
- (22) 飲料水・飲食物の摂取制限等
- (23) 被災地の警備、交通の確保及び規制

- (24) 被災地の応急復旧
- (25) 消防防災ヘリコプターによる緊急事態応急対策の実施
- (26) その他必要な応急対策の実施

3-1-2 重点市町及びその他の市町のとるべき措置

1 重点市町

- (1) 住民広報の実施
- (2) 緊急時モニタリングへの参画
- (3) 災害調査及び災害情報の県に対する報告
- (4) 避難の指示及び被災住民の収容
- (5) 消防団に対する出動命令
- (6) 防護対策区域及び警戒区域の決定と避難措置
- (7) 避難住民の輸送
- (8) 指定避難所の設置・運営
- (9) 自衛隊の派遣、緊急援護備蓄物資の供給等の県に対する要請
- (10) 救援物資の配布
- (11) 被災者収容施設の供与
- (12) 原子力災害医療の実施及び協力
- (13) 安定ヨウ素剤の配布
- (14) 被ばく者に対する除染
- (15) その他必要な応急対策の実施

2 その他の市町

- (1) 住民広報の実施
- (2) 避難者の受入れ
- (3) 指定避難所の設置・運営
- (4) 救援物資の配布
- (5) その他重点市町における応急対策の応援

3-1-3 県民のとるべき措置

重点市町災害対策本部長の指示による避難行動等の実施

3-1-4 関係機関のとるべき措置

- (1) 災害情報の県、重点市町等に対する通報
- (2) 救援隊の派遣、救助、資機材配布等の県に対する要請
- (3) 県、重点市町の要請に基づく救援の実施

- (4) 県、重点市町と一体となった緊急事態応急対策の実施
- (5) その他必要な応急対策の実施

3-1-5 原子力事業者のとりべき措置

- (1) 災害情報の国、県、重点市町及び関係機関等に対する通報
- (2) 発災施設の応急対策及び復旧
- (3) 緊急時モニタリングの実施及び協力
- (4) 原子力災害医療の実施及び協力
- (5) 住民広報の実施
- (6) その他、県、重点市町及び関係機関等の行う緊急事態応急対策に対する全面的な協力

第2章 県災害対策本部の設置

【防災危機管理課、原子力安全対策課、広報広聴課、東予地方局総務県民課防災対策室、東予地方局今治支局総務県民室、中予地方局総務県民課防災対策室、南予地方局総務県民課防災対策室、南予地方局八幡浜支局総務県民室】

3-2-1 県災害対策本部の設置等の基準

知事は、原子力発電所にかかる防災対策については、次の判断基準に基づき、国と協議の上、災害警戒本部又は災害対策本部の設置を行うものとする。

1 災害警戒本部

(1) 設置及び廃止基準

ア 設置基準

- (ア) 警戒事態が発生したとき（別表1）
- (イ) その他知事が必要と判断するとき

イ 廃止基準

- (ア) 原子力災害等の警戒にあたる必要がなくなったとき
- (イ) 災害対策本部が設置されたとき

(2) 組織及び所掌事務

ア 組織

災害警戒本部に、災害警戒室及び各対策部並びに地方警戒本部・支部を置く。

また、原子力災害時において、緊急に統一的な防災活動を実施するため、本部長が特に必要と認めるときは、オフサイトセンター（状況により南予地方局八幡浜支局（以下「八幡浜支局」という。）等）に現地災害警戒本部を設置する。

その他、災害警戒本部の編成及び運営については、別に知事が定めるところによる。

イ 所掌事務

災害警戒本部は、原子力災害に備えるため、動員の実施、事前対策の検討、気象情報や災害情報の収集・伝達、防災関係機関等との連絡・調整及び応急対策に係る事務を実施する。

(3) 災害警戒本部会議の開催

本部長は、災害警戒本部を設置した場合、必要に応じて災害警戒本部会議を開催し、災害対処方針等について協議する。

(4) 参集及び配備

災害警戒室、各対策部、中予地方局、南予地方局及び八幡浜支局においては、災害警戒本部又は地方警戒本部・支部が設置された場合、直ちに初期の情報収集活動を実施するために必要な人員が参集し、所定の場所において災害応急業務に当たるとともに、災害応急業務の必要性に合わせ順次配備人員を拡大する。

2 災害対策本部

(1) 設置及び廃止基準

ア 設置基準

(ア) 施設敷地緊急事態が発生したとき（別表2）

(イ) その他知事が必要と判断するとき

イ 廃止基準

(ア) 予想される原子力災害の発生がないとき

(イ) 緊急事態応急対策措置が完了したとき

(2) 組織及び所掌事務

ア 組織

災害対策本部に、統括司令部及び各対策部並びに各地方本部・支部を置く。

また、原子力災害時において、緊急に統一的な防災活動を実施するため、本部長が特に必要と認めるときは、オフサイトセンター（状況により代替オフサイトセンター等）に現地災害対策本部を設置する。

その他、災害対策本部の編成及び運営については、愛媛県災害対策本部条例（昭和37年条例第50号）及び愛媛県災害対策本部要綱の定めるところによる。

イ 所掌事務

災害対策本部が所掌する事務は、愛媛県災害対策本部要綱による。

なお、現地災害対策本部で対策実施及び調整できる事務は、現地災害対策本部において対処する。

(3) 災害対策本部会議の開催

本部長（知事）は、災害対策本部を設置した場合、災害対策本部会議を開催し、応急対策活動等について協議する。

(4) 参集及び配備

ア 統括司令部及び各対策部並びにオフサイトセンターにおいては、災害対策本部が設置された場合、直ちに原子力災害への応急対応を実施するために必要な人員が参集し、所定の場所において災害応急業務に当たる。

イ 本部長は、原子力災害が発生し、又は発生するおそれがあると認めたときは、災害対策の支援業務に従事する職員を指揮監督し、必要に応じてオフサイトセンターへ派遣する。

県災害対策本部設置等の判断基準

判断基準		本部の設置等	県の主な対応
Aレベル	(1) 警戒事態が発生したとき (別表1) (2) その他知事が必要と判断するとき	災害警戒本部 の設置※1	①原子力規制委員会・内閣府原子力事故合同現地警戒本部との連携 ②災害警戒本部会議の開催 ③住民広報の実施 ④報道機関への公表 ⑤立入調査の実施 ⑥緊急時モニタリングの準備 ⑦国との対策協議 ⑧防災関係機関への連絡 ⑨その他必要な災害応急対策
Bレベル	(1) 施設敷地緊急事態が発生したとき (別表2) (2) その他知事が必要と判断するとき	災害対策本部 の設置	①国の現地事故対策連絡会議への参画 ②災害対策本部会議の開催 ③住民広報の実施 ④報道機関への発表 ⑤緊急時モニタリングの実施 ⑥原子力災害医療の実施※2 ⑦国の専門家の派遣要請 ⑧その他必要な災害応急対策
Cレベル	(1) 全面緊急事態が発生したとき (別表3) (2) その他知事が必要と判断するとき	災害対策本部 の設置	①原子力災害合同対策協議会への参画 ②災害対策本部会議の開催 ③住民広報の実施 ④報道機関への発表 ⑤緊急時モニタリングの実施 ⑥原子力災害医療の実施 ⑦その他必要な災害応急対策

※1：別表1のうち、13. 外的事象（自然災害）における震度6弱以上又は大津波警報を起因に警戒事態となった場合は、自然災害の対応に係る災害対策本部が設置される。

※2：Bレベルに達しない場合においても、県災害医療対策部長が必要と認めた場合、県災害医療対策部を設置し、原子力災害医療を実施するものとする。

別表 1 警戒事態

警戒事態を判断するEAL	
<p>1. 敷地境界付近の空間ガンマ線量率の上昇(AL01)</p> <p>(1) 発電所の事故により、放射性物質が外部に放出され、モニタリングステーションまたはモニタリングポストの空間ガンマ線量率が0.15 μ Sv/hを超えたとき。</p> <p>(2) 愛媛県または山口県が設置しているモニタリングステーションまたはモニタリングポストによる空間ガンマ線量率が、0.15 μ Sv/hを超えたことの連絡を受け、発電所の異常に起因するものと確認したとき。</p>	【1、2、3号機】
<p>2. 原子炉停止機能の異常または異常のおそれ(AL11)</p> <p>原子炉の運転中に原子炉保護回路の1チャンネルから原子炉停止信号が発信され、その状態が一定時間継続された場合において、当該原子炉停止信号が発信された原因を特定できないとき、又は原子炉の非常停止が必要な場合において、原子炉制御室からの制御棒の挿入操作により原子炉を停止することができないとき、若しくは停止したことを確認することができないとき。</p>	【3号機】
<p>3. 原子炉冷却材の漏えい(AL21)</p> <p>原子炉の運転中に保安規定で定められた数値を超える原子炉冷却材の漏えいが起こり、定められた時間内に定められた措置を実施できないとき、又は原子炉の運転中に非常用炉心冷却装置の作動を必要とする原子炉冷却材の漏えいが発生したとき。</p>	【3号機】
<p>4. 蒸気発生器給水機能喪失のおそれ(AL24)</p> <p>原子炉の運転中に蒸気発生器への全ての主給水が停止した場合において、電動補助給水ポンプ又はタービン動補助給水ポンプによる給水機能が喪失したとき。</p>	【3号機】
<p>5. 非常用交流高圧母線喪失または喪失のおそれ(AL25)</p> <p>非常用交流高圧母線が一となった場合において当該非常用交流高圧母線に電気を供給する電源が一となる状態が15分間以上継続したとき、全ての非常用交流高圧母線からの電気の供給が停止したとき、又は外部電源喪失が3時間以上継続したとき。</p>	【3号機】
<p>6. 停止中の原子炉冷却機能の一部喪失(AL29)</p> <p>原子炉の停止中に当該原子炉から残留熱を除去する機能の一部が喪失したとき。</p>	【3号機】
<p>7. 使用済燃料貯蔵槽の冷却機能喪失のおそれ(3号機)(AL30)</p> <p>使用済燃料貯蔵槽の水位が一定の水位まで低下したとき。</p>	【3号機】
<p>8. 単一障壁の喪失または喪失のおそれ(AL42)</p> <p>燃料被覆管障壁若しくは原子炉冷却系障壁が喪失したおそれがあるとき、又は、燃料被覆管障壁若しくは原子炉冷却系障壁が喪失したとき。</p>	【3号機】
<p>9. 原子炉制御室他の機能喪失のおそれ(AL51)</p> <p>原子炉制御室及び原子炉制御室外操作盤室からの原子炉の運転や制御に影響を及ぼす可能性が生じたとき。</p>	【3号機】
<p>10. 所内外通信連絡機能の一部喪失(AL52)</p> <p>原子力事業所内の通信のための設備又は原子力事業所内と原子力事業所外との通信のための設備の一部の機能が喪失したとき。</p>	【3号機】

<p>11. 重要区域*での火災・溢水による安全機能の一部喪失のおそれ(AL53) 【3号機】</p> <p>重要区域*において、火災又は溢水が発生し、安全機器等の機能の一部が喪失したおそれがあるとき。</p>
<p>12. 外的事象(自然災害)の発生</p> <p>(1)大地震の発生 【1、2、3号機】</p> <p>当該原子力事業所所在市町村において、震度6弱以上の地震が発生したとき。</p> <p>(2)大津波警報の発表 【1、2、3号機】</p> <p>当該原子力事業所所在市町村沿岸を含む津波予報区において、大津波警報が発表されたとき。</p> <p>(3)その他 【3号機】</p> <p>当該原子力施設において、新規制基準で定める設計基準を超える外部事象が発生したとき。</p>
<p>13. 原子力規制委員会委員長又は委員長代行が警戒本部の設置を判断した場合 【1、2、3号機】</p> <p>(1)オンサイト総括が警戒事象と認める事象</p> <p>オンサイト総括が警戒を必要と認める当該原子炉施設の重要な故障等が発生したとき。</p> <p>(2)その他外的事象の発生のおそれ</p> <p>その他原子炉施設以外に起因する事象が原子炉施設に影響をおよぼすおそれがあることを認知したとき。</p>

※各項目中の()内に記載している番号(AL01等)は、四国電力株式会社「伊方発電所原子力事業者防災業務計画」に示すEAL No.である。

※重要区域は、四国電力株式会社「伊方発電所原子力事業者防災業務計画」に示す区域である。

別表2 施設敷地緊急事態

施設敷地緊急事態を判断するEAL	
<p>1. 敷地境界付近の放射線量の上昇(SE01) 【1、2、3号機】</p> <p>放射線測定設備(No.1~4モニタリングポスト)またはモニタリングステーションにおいて以下の状態に至ったとき。ただし、落雷の影響による場合または格納容器排気筒ガスモニタ、補助建屋(家)排気筒ガスモニタおよび原子炉または使用済燃料貯蔵槽に係るすべてのエアモニタリング設備により、検知された数値に異常が認められない場合は除く。</p> <p>(1) 1または2地点以上において、$5 \mu\text{Sv/h}$ 以上を検出したとき。</p> <p>(2) 1または2地点以上において、$1 \mu\text{Sv/h}$ 以上を検出した場合、中性子測定用可搬式測定器によって$1 \mu\text{Sv/h}$ 以上を検出した放射線測定設備の周辺の中性子線量率を測定し、両者の合計が$5 \mu\text{Sv/h}$ 以上となったとき。</p> <p>または、愛媛県または山口県が設置しているモニタリングステーションもしくはモニタリングポストが上記の状態に至ったことの連絡を受け、発電所の異常に起因するものと確認したとき。</p>	
<p>2. 通常放出経路での気体放射性物質の放出(SE02) 【1、2、3号機】</p> <p>以下に示す排気筒において「原子力災害対策特別措置法に基づき原子力防災管理者が通報すべき事象等に関する規則」(以下、「通報事象等規則(原子炉施設)」という。)第5条第1項で定める基準以上の放射性物質を検出したとき。</p> <p>(1) 1号機補助建家排気筒</p> <p>(2) 1号機格納容器排気筒</p> <p>(3) 2号機補助建家排気筒</p> <p>(4) 2号機格納容器排気筒</p> <p>(5) 3号機補助建屋排気筒</p> <p>(6) 3号機格納容器排気筒</p>	
<p>3. 通常放出経路での液体放射性物質の放出(SE03) 【1、2、3号機】</p> <p>放水口において、「通報事象等規則(原子炉施設)」第5条第1項で定める基準以上の放射性物質が検出される放射性液体廃棄物を放出したとき。</p>	
<p>4. 火災、爆発等による管理区域外での放射線量の検出(SE04) 【1、2、3号機】</p> <p>火災、爆発その他これらに類する事象の発生の際に、「実用発電用原子炉の設置、運転等に関する規則」第2条第2項第4号に規定する管理区域の外の場所において、$50 \mu\text{Sv/h}$ 以上の放射線量率を検出したとき。</p> <p>または、火災、爆発その他これらに類する事象の状況により、放射線または放射能の測定が困難な場合であって、その状況に鑑み上記の事象が発生する蓋然性が高くなったとき。</p>	
<p>5. 火災、爆発等による管理区域外での放射性物質の放出(SE05) 【1、2、3号機】</p> <p>火災、爆発その他これらに類する事象の発生の際に、「実用発電用原子炉の設置、運転等に関する規則」第2条第2項第4号に規定する管理区域の外の場所において、放射能水準が$5 \mu\text{Sv/h}$ の放射線量率に相当するものとして、「通報事象等規則(原子炉施設)」第6条第2項に定める基準以上の放射性物質が検出されたとき。</p> <p>または、火災、爆発その他これらに類する事象の状況により、放射線または放射能の測定が困難な場合であって、その状況に鑑み上記の事象が発生する蓋然性が高くなったとき。</p>	

6. 原子炉外での臨界事故のおそれ(SE06)	【1、2、3号機】
原子炉の運転等のための施設の内部(原子炉の本体及び再処理施設の内部を除く。)において、核燃料物質の形状による管理、質量による管理その他の方法による管理が損なわれる状態その他の臨界状態の発生の蓋然性が高い状態になったとき。	
7. 原子炉冷却材漏えい時における非常用炉心冷却装置による一部注入不能(SE21)	【3号機】
原子炉の運転中に非常用炉心冷却装置の作動を必要とする原子炉冷却材の漏えいが発生した場合において、非常用炉心冷却装置及びこれと同等の機能を有する設備のうち当該原子炉へ高圧又は低圧で注水するもののいずれかによる注水が直ちにできないとき。	
8. 蒸気発生器給水機能の喪失(SE24)	【3号機】
原子炉の運転中に蒸気発生器への全ての給水機能が喪失したとき。	
9. 非常用交流高圧母線の30分間以上喪失(3号機)(SE25)	【3号機】
全ての非常用交流高圧母線からの電気の供給が停止し、かつ、その状態が30分間以上継続したとき。	
10. 直流電源の部分喪失(SE27)	【3号機】
非常用直流母線が一となった場合において、当該直流母線に電気を供給する電源が一となる状態が5分間以上継続したとき。	
11. 停止中の原子炉冷却機能の喪失(SE29)	【3号機】
原子炉の停止中に当該原子炉から残留熱を除去する機能が喪失したとき。	
12. 使用済燃料貯蔵槽の冷却機能喪失(3号機)(SE30)	【3号機】
使用済燃料貯蔵槽の水位を維持できないこと、又は当該貯蔵槽の水位を維持できていないおそれがある場合において、当該貯蔵槽の水位を測定できないとき。	
13. 格納容器健全性喪失のおそれ(SE41)	【3号機】
原子炉格納容器内の圧力又は温度の上昇率が一定時間にわたって通常の運転及び停止中において想定される上昇率を超えたとき。	
14. 2つの障壁の喪失または喪失のおそれ(SE42)	【3号機】
燃料被覆管の障壁が喪失した場合において原子炉冷却系の障壁が喪失したおそれがあるとき、燃料被覆管の障壁及び原子炉冷却系の障壁が喪失したおそれがあるとき、又は燃料被覆管の障壁若しくは原子炉冷却系の障壁が喪失したおそれがある場合において原子炉格納容器の障壁が喪失したとき。	
15. 原子炉格納容器圧力逃がし装置の使用(SE43)	【3号機】
炉心の損傷が発生していない場合において、原子炉格納容器圧力逃がし装置を使用したとき。	
16. 原子炉制御室他の一部の機能喪失・警報喪失(SE51)	【3号機】
原子炉制御室及び原子炉制御室外操作盤室の環境が悪化することにより原子炉の制御に支障が生じること、又は原子炉若しくは使用済燃料貯蔵槽に異常が発生した場合において、原子炉制御室に設置する原子炉施設の状態を表示する装置若しくは原子炉施設の異常を表示する警報装置の機能の一部が喪失したとき。	

17. 所内外通信連絡機能の全ての喪失(SE52)	【3号機】
原子力事業所内の通信のための設備又は原子力事業所内と原子力事業所外との通信のための設備の全ての機能が喪失したとき。	
18. 火災・溢水による安全機能の一部喪失(SE53)	【3号機】
火災又は溢水が発生し、安全機器等の機能の一部が喪失したとき。	
19. 防護措置の準備および一部実施が必要な事象発生(SE55)	【1、2、3号機】
その他原子炉施設以外に起因する事象が原子炉施設に影響を及ぼすおそれがあること等放射性物質又は放射線が原子力事業所外へ放出され、又は放出されるおそれがあり、原子力事業所周辺において、緊急事態に備えた防護措置の準備及び防護措置の一部の実施を開始する必要がある事象が発生したとき。	

※各項目中の（）内に記載している番号（SE01等）は、四国電力株式会社「伊方発電所原子力事業者防災業務計画」に示す EAL No. である。

別表3 全面緊急事態

全面緊急事態を判断するEAL	
<p>1. 敷地境界付近の放射線量の上昇(GE01) 【1、2、3号機】</p> <p>放射線測定設備(No.1～4モニタリングポスト)またはモニタリングステーションにおいて以下の状態に至ったとき。ただし、落雷の影響による場合または格納容器排気筒ガスモニタ、補助建屋(家)排気筒ガスモニタおよび原子炉または使用済燃料貯蔵槽に係るすべてのエアモニタリング設備により、検知された数値に異常が認められない場合は除く。</p> <p>(1) 1または2地点以上において、5 μ Sv/h 以上を検出したとき。</p> <p>(2) 1または2地点以上において、1 μ Sv/h 以上を検出した場合、中性子測定用可搬式測定器によって1 μ Sv/h 以上を検出した放射線測定設備の周辺の中性子線量率を測定し、両者の合計が5 μ Sv/h 以上となったとき。</p> <p>または、愛媛県または山口県が設置しているモニタリングステーションもしくはモニタリングポストが上記の状態に至ったことの連絡を受け、発電所の異常に起因するものと確認したとき。</p> <p>ただし、これらの放射線量のいずれかが、2地点以上においてまたは10分間以上継続して検出した場合に限る。</p>	
<p>2. 通常放出経路での気体放射性物質の放出(GE02) 【1、2、3号機】</p> <p>以下に示す排気筒において「通報事象等規則(原子炉施設)」第12条第1項で定める基準以上の放射性物質を検出したとき。</p> <p>(1) 1号機補助建家排気筒</p> <p>(2) 1号機格納容器排気筒</p> <p>(3) 2号機補助建家排気筒</p> <p>(4) 2号機格納容器排気筒</p> <p>(5) 3号機補助建屋排気筒</p> <p>(6) 3号機格納容器排気筒</p>	
<p>3. 通常放出経路での液体放射性物質の放出(GE03) 【1、2、3号機】</p> <p>放水口において、「通報事象等規則(原子炉施設)」第12条第1項で定める基準以上の放射性物質が検出される放射性液体廃棄物を放出したとき。</p>	
<p>4. 火災、爆発等による管理区域外での異常な放射線量の検出(GE04) 【1、2、3号機】</p> <p>火災、爆発その他これらに類する事象の発生の際に、「実用発電用原子炉の設置、運転等に関する規則」第2条第2項第4号に規定する管理区域の外の場所において5mSv/h 以上の放射線量率を検出したとき。</p> <p>または、火災、爆発その他これらに類する事象の状況により、放射線または放射能の測定が困難な場合であって、その状況に鑑み上記の事象が発生する蓋然性が高くなったとき。</p>	
<p>5. 火災、爆発等による管理区域外での放射性物質の異常放出(GE05) 【1、2、3号機】</p> <p>火災、爆発その他これらに類する事象の発生の際に、「実用発電用原子炉の設置、運転等に関する規則」第2条第2項第4号に規定する管理区域の外の場所において、放射能水準が500 μ Sv/h の放射線量率に相当するものとして、「通報事象等規則(原子炉施設)」第6条第2項に定める基準の100 倍以上の放射性物質を検出したとき。</p> <p>または、火災、爆発その他これらに類する事象の状況により、放射線または放射能の測定が困難な場合であって、その状況に鑑み上記の事象が発生する蓋然性が高くなったとき。</p>	

6. 原子炉外での臨界事故(GE06)	【1、2、3号機】
原子炉の運転等のための施設の内部(原子炉本体の内部を除く。)において、核燃料物質が臨界状態(原子核分裂の連鎖反応が継続している状態をいう。)になったとき。	
7. 全ての原子炉停止操作の失敗(GE11)	【3号機】
原子炉の非常停止が必要な場合において、全ての停止操作により原子炉を停止することができないとき、又は停止したことを確認することができないとき。	
8. 原子炉冷却材漏えい時における非常用炉心冷却装置による注入不能(GE21)	【3号機】
原子炉の運転中に非常用炉心冷却装置の作動を必要とする原子炉冷却材の漏えいが発生した場合において、全ての非常用炉心冷却装置及びこれと同等の機能を有する設備による当該原子炉への注水が直ちにできないとき。	
9. 蒸気発生器給水機能喪失後の非常用炉心冷却装置注入不能(GE24)	【3号機】
原子炉の運転中に蒸気発生器への全ての給水機能が喪失した場合において、全ての非常用炉心冷却装置及びこれと同等の機能を有する設備による注水が直ちにできないとき。	
10. 非常用交流高圧母線の1時間以上喪失(GE25)	【3号機】
全ての非常用交流高圧母線からの電気の供給が停止し、かつ、その状態が1時間以上継続したとき。	
11. 全直流電源の5分間以上喪失(GE27)	【3号機】
全ての非常用直流母線からの電気の供給が停止し、かつ、その状態が5分間以上継続したとき。	
12. 炉心損傷の検出(GE28)	【3号機】
炉心の損傷の発生を示す原子炉格納容器内の放射線量又は原子炉容器内の出口温度を検知したとき。	
13. 停止中の原子炉冷却機能の完全喪失(GE29)	【3号機】
蒸気発生器の検査その他の目的で一時的に原子炉容器の水位を下げた状態で、当該原子炉から残留熱を除去する機能が喪失し、かつ、燃料取替用水貯蔵槽からの注水ができないとき。	
14. 使用済燃料貯蔵槽の冷却機能喪失・放射線放出(3号機)(GE30)	【3号機】
使用済燃料貯蔵槽の水位が照射済燃料集合体の頂部から上方2メートルの水位まで低下したとき、又は当該水位まで低下しているおそれがある場合において、当該貯蔵槽の水位を測定できないとき。	
15. 格納容器圧力の異常上昇(GE41)	【3号機】
原子炉格納容器内の圧力又は温度が当該格納容器の設計上の最高使用圧力又は最高使用温度に達したとき。	
16. 2つの障壁喪失および1つの障壁の喪失または喪失のおそれ(GE42)	【3号機】
燃料被覆管の障壁及び原子炉冷却系の障壁が喪失した場合において、原子炉格納容器の障壁が喪失するおそれがあるとき。	

17. 原子炉制御室他の機能喪失・警報喪失(GE51)

【3号機】

原子炉制御室及び原子炉制御室外操作盤室が使用できなくなるにより、原子炉を停止する機能及び冷温停止状態を維持する機能が喪失したとき、又は原子炉若しくは使用済燃料貯蔵槽に異常が発生した場合において、原子炉制御室に設置する原子炉施設の状態を表示する装置若しくは原子炉施設の異常を表示する警報装置の全ての機能が喪失したとき。

18. 住民の避難を開始する必要がある事象発生(GE55)

【1、2、3号機】

その他原子炉施設以外に起因する事象が原子炉施設に影響を及ぼすこと等放射性物質又は放射線が異常な水準で原子力事業所外へ放出され、又は放出されるおそれがあり、原子力事業所周辺の住民の避難を開始する必要がある事象が発生したとき。

※各項目中の（）内に記載している番号（GE01等）は、四国電力株式会社「伊方発電所原子力事業者防災業務計画」に示すEAL No.である。

3-2-2 県の原子力災害発生時の配備体制及び動員計画

1 配備体制

県は、原子力災害が発生し、又は発生するおそれがあるときは、応急対策を迅速かつ的確に実施するため、状況に応じて次の配備体制をとるものとする。

原子力災害時における職員の配備体制

配 備 区 分	配 備 時 期	配 備 内 容	配 備 要 員
災害警戒本部設置	Aレベル	情報通信活動、防災資 機材の準備、立入調査、 発電所周辺の緊急時モ ニタリングの準備を実施 する体制	左記の災害応急対策業務を実 施するために必要な人員 ※ 災害応急業務の必要にあ わせ順次配備人員を拡大
災害対策本部設置 第 1 配 備	Bレベル	緊急時モニタリングの実 施、避難所・救護所の設 営準備、住民広報の強 化その他必要な災害応 急対策を実施する体制	左記の災害応急対策業務を実 施するために必要な人員
災害対策本部設置 第 2 配 備	Cレベル	住民避難、緊急時モニ タリング、原子力災害医 療その他必要な緊急事 態応急対策を実施する 体制	左記の災害応急対策業務を実 施するために必要な人員

2 職員の動員計画

(1) 本庁各部及び地方局は、あらかじめ配備要員及び参集のための連絡方法を定めた動員計画及び行動マニュアルに従い職員を動員するものとする。

(2) 配備要員にあたった職員は、勤務時間外において、携帯電話等により登庁の連絡を受けた場合、直ちに登庁し、配備体制につくものとする。

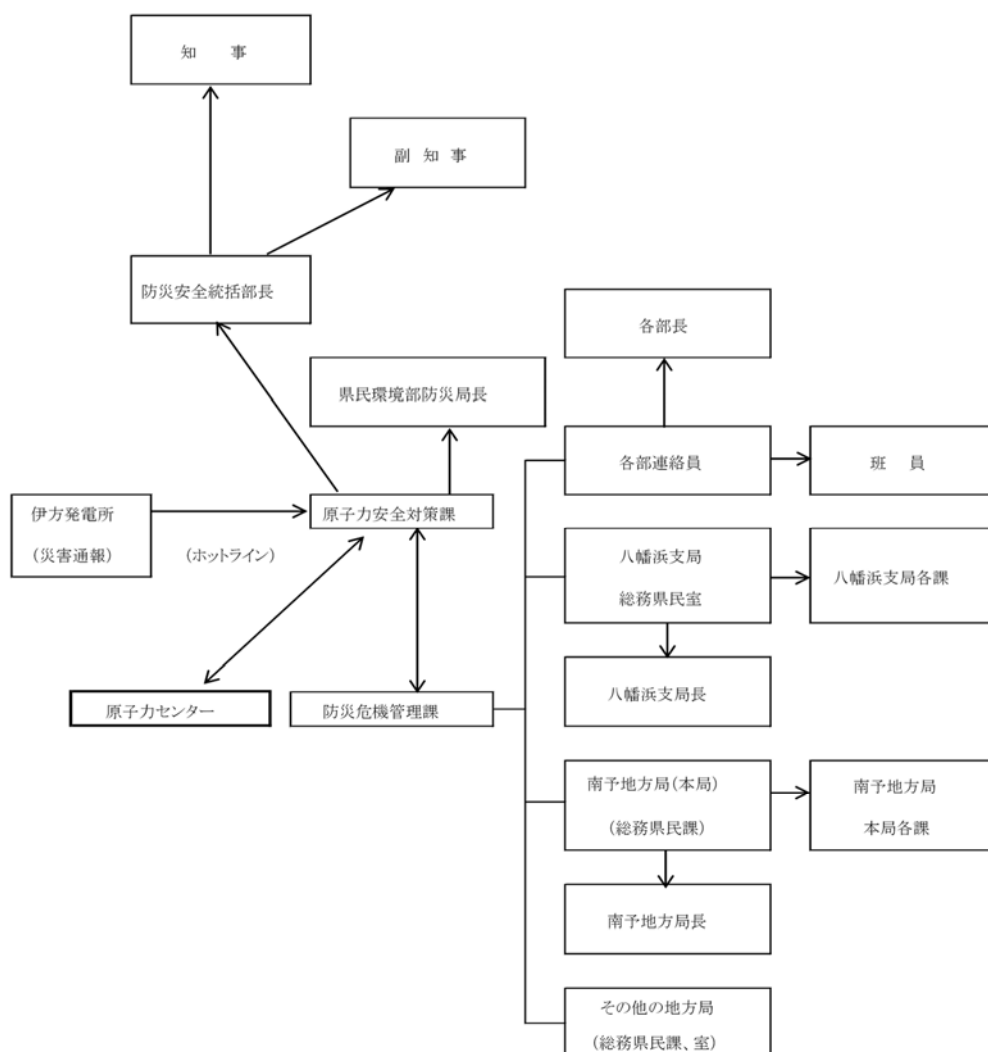
また、テレビ、ラジオ等により災害の発生を覚知した場合においても、直ちに自主的に登庁し、配備体制につくものとする。

その他の職員は、登庁の連絡を受けた場合は、直ちに登庁するものとする。

(3) 広報広聴課は、必要に応じ、報道機関に対し関係職員の非常参集の放送を依頼するものとする。

3 職員の動員系統

(1) 職員の動員系統は次によるものとする。



(2) 勤務時間外における原子力安全対策課職員の動員

ア 伊方発電所から災害通報を原子力安全対策課で受信

イ 当直者は、直ちに原子力安全対策課職員に連絡

連絡先：原子力防災グループ担当係長（不在時の場合、主幹、原子力安全対策課長の順）

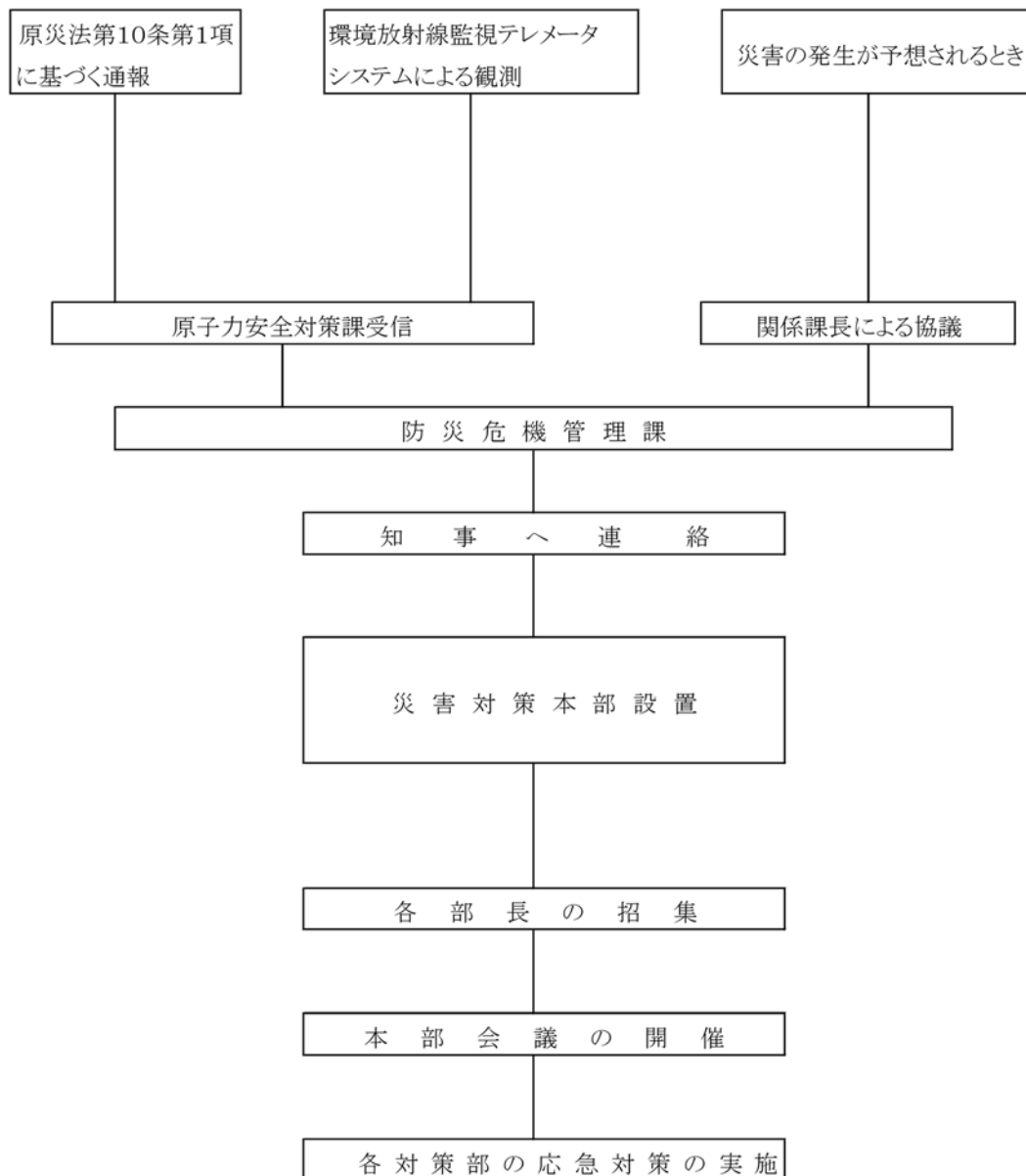
連絡方法：電話

ウ 原子力安全対策課職員は、携帯電話を常時携帯しておく。

エ 連絡を受けた職員は、動員計画に基づき、他の原子力安全対策課職員及び防災危機管理課防災企画グループ担当係長（不在の場合、防災企画グループ係員、主幹、防災危機管理課長）に連絡を行うとともに、直ちに参集する。

オ 参集した職員は、速やかに各関係機関への連絡、情報収集等を行う。

愛媛県災害対策本部会議を開催する場合の連絡系統図



第3章 各機関の活動体制

【防災危機管理課、原子力安全対策課、東予地方局総務県民課防災対策室、東予地方局今治支局総務県民室、中予地方局総務県民課防災対策室、南予地方局総務県民課防災対策室、南予地方局八幡浜支局総務県民室、四国電力㈱】

原子力災害が発生し、又は発生するおそれがある場合に、国、県、重点市町、防災関係機関及び原子力事業者は、速やかにそれぞれの災害対策本部等組織の編成、要員の確保を行い、初動体制を確立するとともに、緊密な連携を図りつつ、災害の発生を防御し、又は応急的救助を行うなど災害の拡大を防止するための活動体制を整備するものとする。

3-3-1 Aレベル（警戒事態発生）時の活動体制

1 原子力事業者の活動体制

原子力事業者は、警戒事象発生 of 通報を行った場合、速やかに要員の非常参集、非常体制の確立、災害対策本部の設置や応急対策の実施に必要な体制をとるものとする。

2 国の活動体制

- (1) 警戒事態に該当する自然災害を認知したとき又は原子力事業者等により報告された事象が原子力規制委員会において警戒事態に該当すると判断した場合は、原子力規制委員会と内閣府は、原子力規制委員会・内閣府原子力事故合同警戒本部及び原子力規制委員会・内閣府原子力事故合同現地警戒本部を設置する。
- (2) 原子力規制委員会は、警戒事態の発生及びその後の状況について、関係省庁、県及び重点市町に対して情報提供を行うものとする。

3 県の活動体制

(1) 県災害警戒本部の設置

防災安全統括部長は、警戒事象の発生などAレベルに至ったと判断された場合、県災害警戒本部を県庁に設置するほか、地方警戒本部・支部を、中予地方局、南予地方局・八幡浜支局に設置する。また、必要に応じて現地災害警戒本部をオフサイトセンター（状況により八幡浜支局等）に設置し、県（現地）災害警戒本部会議を開催し、重要な応急対策について協議するものとする。

(2) 関係課長会議の開催

防災危機管理課長は、Aレベルに至った場合速やかに職員の非常参集を行うとともに、直ちに関係課長会議を開催し、当面の応急対策活動等について協議するものとする。

(3) 現地関係課長会議の開催

南予地方局八幡浜支局総務県民室長は、現地災害警戒本部を設置した場合、速やかに職員の非常参集を行うとともに、直ちに八幡浜支局において現地関係課長会議を開催し、当面の応急対策活動等について協議するものとする。

(4) オフサイトセンターの設営準備への協力

県（西予土木事務所等）は、Aレベルに至った場合、直ちにオフサイトセンターの設営準備への協力を行うものとする。

(5) 愛媛県モニタリング本部の設置

県は、警戒事態に至った際には、速やかに愛媛県モニタリング本部を原子力センターに設置し、平常時モニタリングの強化を含めた緊急時モニタリングの準備を行う。

4 重点市町の活動体制

重点市町は、警戒事象の通報がなされた場合、速やかに職員の非常参集を行い、情報収集連絡体制や当面の応急対策活動の実施に必要な体制を整備するとともに、オフサイトセンターの設営準備への協力を行うものとする。また、伊方町及び八幡浜市は、愛媛県モニタリング本部への職員の派遣を実施する。

3-3-2 Bレベル（施設敷地緊急事態発生）時の活動体制

1 原子力事業者の活動体制

- (1) 原子力事業者は、施設敷地緊急事象発生の通報を行った場合、速やかに、要員の非常参集、情報収集連絡体制の確立、事故対策本部の設置、緊急時対策所及び原子力施設事態即応センターの立ち上げ等必要な体制をとるものとする。
- (2) 原子力事業者は、県の災害対策本部等に要員を派遣するなどにより、県、関係機関等との間において緊密な連携の確保に努めるものとする。
- (3) 原子力事業者は、施設敷地緊急事象発生の通報を行った場合、緊急事態応急対策のための原子力レスキュー部隊の招集を行うものとする。
- (4) 原子力事業者は、事態に応じ、原子力事業所災害対策支援拠点を設置し、また、原子力レスキュー部隊を派遣しオンサイト対応に当たらせるものとする。
さらに、必要に応じてプラントメーカー、建設業者等と連携し、オンサイト対応を行うものとする。

2 国の活動体制

- (1) 原子力防災専門官及び上席放射線防災専門官（伊方担当）の対応
原子力防災専門官は、施設敷地緊急事象発生の通報を受けた場合、国の専門職員が到着するまでの間、実質的な現地における国の責任者として、必要な情報の収集、県、重点市町等の応急対策に対する助言、その他原子力災害の発生又は拡大の防止に必要な業務を行う。
また、上席放射線防災専門官（伊方担当）は、施設敷地緊急事象発生の通報を受けた場合、国の専門職員が到着するまでの間、実質的な現地の放射線モニタリングに係る国の責任者として、緊急時モニタリングに必要な業務を行う。
- (2) 関係省庁事故対策連絡会議の開催
施設敷地緊急事象発生の通報がなされた場合、国は、原子力規制委員会・内閣府原子力事故合同対策本部を設置し、当該施設敷地緊急事態に関する情報の確認、共有化、応急対策の準備の調整等を行うため、関係省庁事故対策連絡会議を開催する。

(3) 現地事故対策連絡会議の開催

国は、原子力規制委員会・内閣府原子力事故合同現地対策本部を設置し、現地に派遣した職員相互の連絡調整を行うため、職員をオフサイトセンターに集合させ、現地事故対策連絡会議を開催する。

現地事故対策連絡会議の運営については、国が定める「オフサイトセンター運営要領」によるものとする。

(4) 緊急時モニタリングセンターの設置

施設敷地緊急事態に至った際には、国は、オフサイトセンター及び愛媛県原子力センター等に緊急時モニタリングセンターを設置し、必要に応じた要員数等の調整を開始するとともに、緊急時モニタリングを速やかに開始する。

3 県の活動体制

(1) 災害対策本部の設置

施設敷地緊急事象の発生などBレベルに至ったと判断された場合、知事は、国と密接な連携を図りつつ、必要な応急対策活動等を実施するため、災害対策本部を設置し、国に連絡するものとする。

(2) 災害対策本部会議の開催

災害対策本部長は、必要に応じて、災害対策本部会議を開催し、当面の応急対策活動等について協議するものとする。

(3) 現地災害対策本部の設置

Bレベルに至った場合、災害対策本部長が、災害の現地において緊急に統一的な防災活動を実施するため、特に必要があると認めたときは、現地災害対策本部を、オフサイトセンター（状況により代替オフサイトセンター等）に設置する。

現地災害対策本部長は、本部長が指名する。

(4) 現地災害対策本部の応援体制

中予地方局及び南予地方局（八幡浜支局含む。）は、現地災害対策本部の応援に当たるものとする。

(5) 東予地方局の応援体制

東予地方局（今治支局含む。）は、災害対策本部統括司令部の指示に従い、本部並びに現地災害対策本部の応援にあたるものとする。

(6) 国との連携

原子力防災専門官との連携を密にし、県等の行う応急対策に対する助言、指導を求めるとともに、必要に応じて国に対し専門家等の派遣を要請する。

また、国が現地事故対策連絡会議を設置した場合には、「オフサイトセンター運営要領」に定める職員を派遣し、緊急事態応急対策等の連絡調整を行うものとする。

(7) 原子力事業者等に対する応援要請

必要に応じて、原子力事業者及び他の原子力発電所立地等道府県に対し、装備、資機材、人員等の応援を求めるものとする。また、要請を受けた原子力事業者、原子力発電所立地道府県は、速やかに応援体制を整えるものとする。

(8) 緊急時モニタリングセンターへの参画

愛媛県モニタリング本部は、緊急時モニタリングセンター設置時に緊急時モニタリングセンターに再編されるものとし、緊急時モニタリングセンターの構成員として、緊急時モニタリングを実施する。

4 重点市町の活動体制

(1) 重点市町

重点市町の長は、施設敷地緊急事象の通報がなされた場合、市町対策本部等を設置し、警戒体制又は応急対策等の実施に必要な体制をとるものとする。また、「オフサイトセンター運営要領」に定める職員をオフサイトセンターに派遣するほか、緊急時モニタリングセンターの構成員として、職員の派遣を実施する。

5 防災関係機関の活動体制

防災関係機関の長は、施設敷地緊急事象の通報がなされた場合、必要な応急対策を実施するため、速やかに、職員の非常参集、情報収集連絡体制の確立等必要な体制をとるものとする。

3-3-3 Cレベル（全面緊急事態発生）時の活動体制

1 原子力事業者の活動体制

原子力事業者は、相談窓口を設置するなど、原子力緊急事態解除宣言前であっても、可能な限り速やかに被災者の損害賠償請求等への対応に必要な体制を整備するものとする。

2 国の活動体制

(1) 原子力災害対策本部の設置

国は、全面緊急事態に至ったことにより、原災法第15条に基づき、原子力緊急事態が発生していると認める場合、速やかに原子力緊急事態宣言を発出するとともに、内閣総理大臣を本部長とする原子力災害対策本部を設置する。

(2) 原子力災害現地対策本部の設置

国は、原子力災害対策本部の事務の一部を行う組織として、原子力災害対策本部長の定めるところにより、オフサイトセンターに内閣府副大臣（又は内閣府大臣政務官）を長とする原子力現地対策本部を設置する。

3 原子力災害合同対策協議会の設置

(1) 国の現地対策本部並びに県及び重点市町の災害対策本部（又は現地災害対策本部）は、それぞれが実施する緊急事態応急対策について相互に協力するため、オフサイトセンターにおいて原子力災害合同対策協議会を組織するものとする。

(2) 原子力災害合同対策協議会は、住民避難等の最重要事項の調整と、関係者の情報共有を目的とする「全体会議」により運営されるものとする。

(3) 全体会議は、国の現地対策本部長、県及び重点市町の災害対策本部長、関係機関の代表者及び原子力事業者の代表者又はこれらの者から委任を受けた者等により構成されるものと

し、国の現地対策本部長が主導的に運営するものとする。

- (4) 原子力災害合同対策協議会の構成員、運営方法、緊急事態応急対策を実施する際の役割分担等については、あらかじめ、国、県、重点市町、関係機関及び原子力事業者が協議して「オフサイトセンター運営要領」に定めておくものとする。
- (5) 原子力災害合同対策協議会の会合においては、必要に応じ、原子力規制委員会、指定公共機関（国立研究開発法人量子科学技術研究開発機構、国立研究開発法人日本原子力研究開発機構）等の専門家を出席させ、その知見を十分に活用するよう努める。
- (6) 原子力緊急事態宣言発出後における現地の情報の収集は、情報収集ルートが錯綜することを避ける観点から、原則として原子力災害合同対策協議会に一元化するものとし、現地における報道機関への発表についても、対策拠点とは区切られた現地のプレスセンターにおいて原子力災害合同対策協議会が一元的に行うものとする。

4 オフサイトセンターにおける機能グループ活動

国の現地対策本部は、オフサイトセンターにおいて、県現地災害対策本部、重点市町の災害対策本部、原子力事業者等とともに、情報収集等のため、機能別に分けたグループにそれぞれ職員を配置することにより、常時継続的に必要な情報を共有するとともに、原子力災害合同対策協議会への報告及び決定事項の関係機関への連絡、実施等を行うこととする。

なお、機能グループの役割については以下のとおりとし、構成員等その運営については、国が定める「オフサイトセンター運営要領」によるものとする。

オフサイトセンターにおける機能班の役割

班	機能	役割
総括班	総合調整	<ul style="list-style-type: none"> ・ オフサイトセンターの運営・管理 ・ 協議会の運営 ・ 機能班間連絡・調整 ・ 原子力規制庁緊急時対応センター（以下「ERC」という。）チーム総括班、県、重点市町本部等との連絡調整
広報班	住民への広報 報道機関対応	<ul style="list-style-type: none"> ・ 住民からの問合せ等への対応 ・ ERCチーム広報班、県、市町本部等への情報共有 ・ 報道機関への対応 等
プラントチーム	事故状況把握 進展予測	<ul style="list-style-type: none"> ・ プラント状況に関する情報提供 ・ 事故情報の把握及び進展予測 等
放射線班	緊急時モニタリング結果の収集・整理、飲食物の出荷制限・摂取制限に係る調整及び放射性物質汚染対策に係る調整	<ul style="list-style-type: none"> ・ 緊急時モニタリング結果等の合同対策協議会資料の作成 ・ 除染等に関する企画立案 等

医 療 班	被災者の医療活動の把握・調整	<ul style="list-style-type: none"> ・被災者の医療活動の調整 ・避難退域時検査、簡易除染、原子力災害医療に係る情報収集 ・ERCチーム医療班等との連絡・調整 等
住 民 安 全 班	住民防護対応及び社会秩序の維持等、住民の安全確保に係る活動の状況把握と調整	<ul style="list-style-type: none"> ・避難指示、区域設定・管理に係る調整 ・住民避難状況に係る情報収集 ・輸送に係る調整 等
実 動 対 処 班	実動組織との連絡調整 輸送及び物資調達の調整	<ul style="list-style-type: none"> ・実動省庁又は官邸チーム実動対処班及びERCチーム実動対処班等との連絡・調整 等
運 営 支 援 班	原災現地本部における後方支援業務	<ul style="list-style-type: none"> ・参集者の食料等の確保 ・オフサイトセンターの環境整備 ・各種通信回線の確保 等

5 県の活動体制

(1) 災害対策本部の体制

原子力緊急事態宣言が発出された場合、知事は、国と密接な連携を図りつつ、必要な緊急事態応急対策を実施するものとする。

ただし、機能班が活動を開始した場合、それ以前に県現地災害対策本部等が行っていた事務の一部は、機能班に引き継ぐものとする。

(2) 原子力災害合同対策協議会への職員派遣

県は、オフサイトセンターにおいて、合同対策協議会の組織とともに設置される機能班に「オフサイトセンター運営要領」に定める要員を派遣し、事故状況の把握、モニタリング情報の把握、医療関係情報の把握、住民避難・屋内退避の状況の把握等の活動に従事させるものとする。

第4章 情報活動

【原子力安全対策課、四国電力㈱】

関係各機関は、自己の所掌する事務又は業務に関して、積極的に自らの職員を動員し、又は関係機関の協力を得て、緊急事態応急対策活動を実施するために必要な情報及び被害状況等の情報を収集するとともに、速やかに関係機関に伝達を行うものとする。

3-4-1 Aレベル（警戒事態発生）時の情報連絡

1 警戒事態発生情報の連絡

(1) 原子力防災管理者は、警戒事象発生後又は発生の通報を受けた場合、直ちに、国（内閣府、原子力規制委員会、松山・宇和島海上保安部等）、県、重点市町、警察本部、重点市町を管轄する八幡浜警察署、大洲警察署、西予警察署、伊予警察署、宇和島警察署（以下「関係警察署」という。）、関係消防機関、原子力防災専門官等に同時に文書を送信する。

さらに主要な機関等に対しては、その着信を確認するものとする。

(2) 県は、原子力事業者から通報がない状態において、県が設置しているモニタリングポストにおいて警戒事象発生の通報を行うべき数値を検出した場合は、原子力事業者に施設の状況の確認を行うよう指示し、原子力事業者はその結果を県等に連絡するものとする。ただし、降水による自然放射線の上昇及び落雷の影響による場合を除く。

(3) 原子力事業者から通報を受けた県は、直ちに内閣府、原子力規制委員会、消防庁、松山・宇和島海上保安部、自衛隊、警察本部、重点市町及び原子力防災専門官等に連絡し、通報連絡内容を相互確認する。

(4) 国（原子力規制委員会）は、警戒事態に該当する自然災害を認知したとき又は原子力事業者等により報告された事象が警戒事態に該当すると判断した場合には、警戒事態の発生及びその後の状況について、関係省庁及び関係地方公共団体に対して情報提供を行う。

また、国（内閣府）は、県及び伊方町に対しては、施設敷地緊急事態要避難者の避難準備（避難先、輸送手段の確保等）を行うよう要請するほか、その他の市町に対しては、施設敷地緊急事態要避難者の避難準備（避難先、輸送手段の確保等）に協力するよう要請する。

(5) 県は、事故の影響が発電所周辺に及び又は及ぶおそれがあると判断した場合には、その他の市町及び関係機関等に通報連絡することとする。

2 警戒事態発生後の被害情報等の連絡

(1) 原子力事業者は、国（内閣府、原子力規制委員会、松山・宇和島海上保安部等）、県、重点市町、警察本部、関係警察署、関係消防機関、原子力防災専門官等に、施設の状況、原子力事業者の応急対策活動の状況及び被害の状況等を定期的に文書により連絡するものとする。

(2) 県は、重点市町、関係機関との間において、原子力事業者及び国から通報・連絡を受けた事項等を随時連絡するなど、連絡を密にするものとする。

(3) 重点市町は、当面とるべき措置等について県の指示を受けるとともに、必要に応じ管轄の

警察署、松山・宇和島海上保安部及び関係消防機関に対し、通報連絡をするものとする。

- (4) 県や重点市町等が施設敷地緊急事態における防護措置を実施するに当たり、原子力規制委員会・内閣府原子力事故合同警戒本部は、次の事項について、要請内容の判断のため県や重点市町等より事前の状況把握等を行う。

- ・施設敷地緊急事態要避難者の数及び内訳並びに避難の方針
- ・避難ルート、避難先の概要
- ・移動手段の確保見込み
- ・その他必要な事項

3-4-2 Bレベル（施設敷地緊急事態発生）時の情報連絡

1 施設敷地緊急事態発生情報の連絡

- (1) 原子力防災管理者は、施設敷地緊急事象発生後又は発見の通報を受けた場合、直ちに、国（内閣官房、原子力規制委員会、内閣府、松山・宇和島海上保安部等）、県、重点市町、警察本部、関係警察署、関係消防機関、原子力防災専門官等に同時に文書を送信する。さらに、主要な機関等に対しては、その着信を確認するものとする。

- (2) 県は、原子力防災管理者から通報がない状態において、県が設置しているモニタリングポストにおいて施設敷地緊急事象発生の通報を行うべき数値の検出を発見した場合は、原子力防災専門官及び上席放射線防災専門官（伊方担当）に連絡するものとする。ただし、落雷の影響による場合を除く。

連絡を受けた原子力防災専門官は、直ちに原子力運転検査官と連携を図りつつ、原子力事業者に施設の状況を確認するよう指示し、その結果を国（原子力規制委員会）、県、重点市町に連絡するものとする。

- (3) 国（原子力規制委員会）は、通報を受けた事象について、原子力緊急事態宣言を発出すべきか否かの判断を直ちに行い、事象の概要、事象の今後の進展の見通し等事故情報について県、県警察本部、重点市町に連絡するとともに公衆に周知する。

- (4) 原子力規制委員会・内閣府原子力事故合同対策本部は、県及び伊方町に対し、施設敷地緊急事態要避難者を対象とした避難等の予防的防護措置や、施設敷地緊急事態要避難者以外の住民等を対象とした避難等の予防的防護措置の準備（避難先、輸送手段の確保等）を行うよう、伊方町以外の重点市町に対しては、屋内退避の準備を行うよう、その他の市町に対しては、避難した施設敷地緊急事態要避難者の受入れ及び施設敷地緊急事態要避難者以外の住民の避難準備（避難先、輸送手段の確保等）に協力するよう、要請する。

- (5) 原子力運転検査官は、施設敷地緊急事象発生後、直ちに現場の状況等を確認して、その結果について速やかに原子力防災専門官へ連絡し、また原子力防災専門官は、収集した情報を整理して国、県、重点市町に連絡する。

- (6) 県は、原子力事業者及び国から通報・連絡を受けた事項について、重点市町、その他の市町及び関係機関に連絡するものとする。

2 施設敷地緊急事態発生後の応急対策活動情報、被害情報等の連絡

- (1) 原子力事業者は、国（内閣官房、原子力規制委員会、内閣府、松山・宇和島海上保安部等）、県、重点市町、警察本部、関係警察署、関係消防機関、原子力防災専門官等に、施設の状況、原子力事業者の応急対策活動の状況及び事故対策本部設置の状況、被害の状況等を定期的に文書により連絡するものとする。さらに、国の関係省庁事故対策連絡会議及び現地事故対策連絡会議に連絡するものとする。
- (2) 国（内閣府）は、原子力防災専門官に対し、現地における情報の収集、原子力事業者、県、重点市町、現地事故対策連絡会議等との間において、連絡・調整等を行うよう指示するなど現地との緊密な連携の確保に努めるとともに、県及び重点市町等との間において、原子力事業者から連絡を受けた事項、自ら行う応急対策活動の状況等を随時連絡する。
- (3) 県は、重点市町、関係機関との間において、原子力事業者及び国（原子力規制委員会）から通報連絡を受けた事項、各々が行う応急対策活動の状況等を随時連絡するなど、相互の連絡を密にするものとする。
- (4) 県、重点市町、関係機関、原子力事業者等は、国の関係省庁事故対策連絡会議、現地事故対策連絡会議との連携を密にするものとする。
- (5) 施設敷地緊急事態における防護措置実施の要請後においても、原子力規制委員会・内閣府原子力事故合同対策本部と県や重点市町等は、防護措置の実施状況等の共有を図るなど、国と県や重点市町等はそれぞれが実施する対策について相互に協力するものとする。
- (6) 県や重点市町等が全面緊急事態における防護措置を実施するに当たり、原子力規制委員会・内閣府原子力事故合同対策本部は、次の事項について、指示内容の判断のために県や重点市町等より事前の状況把握等を行う。
 - ・ P A Z 及び予防避難エリア内の避難者の数及び避難の方針
 - ・ U P Z 内の屋内退避の対象者の数と屋内退避の方針
 - ・ 避難ルート、避難先の概要
 - ・ 移動手段の確保見込み
 - ・ その他必要な事項

3-4-3 Cレベル（全面緊急事態発生）時の情報連絡

1 全面緊急事態発生情報の連絡

- (1) 原子力防災管理者は、全面緊急事態発生後又は発生の通報を受けた場合、直ちに国（内閣官房、原子力規制委員会、内閣府、松山・宇和島海上保安部等）、県、重点市町、警察本部、関係警察署、関係消防機関、原子力防災専門官、上席放射線防災専門官（伊方担当）等に同時に文書を送信する。さらに、送信後、直ちに主要な機関等に対してはその着信を確認するものとする。なお、通報を受けた事象に対する原子力事業者への問合せについては、原則として原子力規制委員会、県及び重点市町からのものに限るものとする。
- (2) 原子力規制委員会・内閣府原子力事故合同対策本部は、官邸（内閣官房）に原子力緊急事態宣言案及び県及び重点市町に対する原災法第15条第3項に基づく指示案を送付するとともに、当該指示案を県及び重点市町に伝達するものとする。その際併せて、緊急時モニタリ

ングの結果、気象情報等を提供するものとする。

2 緊急事態宣言発出情報の連絡

内閣総理大臣は、全面緊急事態が発生していると認める場合、原子力緊急事態宣言を発出し、県、緊急事態応急対策実施区域に係る市町等に対し、屋内退避又は避難に関する指示などの緊急事態応急対策に関する事項を指示する。

3 原子力緊急事態宣言発出後の応急対策活動情報、災害情報の連絡

- (1) 国の現地対策本部、県及び重点市町の災害対策本部、関係機関、原子力事業者等は、オフサイトセンターにおいて、施設の状況の把握、モニタリング情報の把握、医療関係情報の把握、住民避難・屋内退避状況の把握等の機能別に分けたグループにそれぞれ職員を配置することにより、常時継続的に必要な情報を共有するとともに、各々が行う緊急事態応急対策について必要な調整を行うものとする。
- (2) P A Z 及び予防避難エリア内における避難及び屋内退避並びにU P Z 内における屋内退避の防護措置実施の指示後においても、原子力災害合同対策協議会等において防護措置の実施状況等の共有を図るなど、国と県、重点市町等はそれぞれが実施する対策について相互に協力するものとする。
- (3) 放射性物質等が放出され、県や重点市町等が、U P Z 内において避難及び一時移転を実施するに当たり、原子力災害合同対策協議会等は、次の事項について、指示内容の判断のため県や重点市町等より事前の状況把握等を行う。
 - ・ U P Z 内の避難及び一時移転の対象区域・対象者の数並びに避難及び一時移転の方針
 - ・ 避難ルート、避難先の概要
 - ・ 移動手段の確保見込み
 - ・ その他必要な事項また、指示後においても、同協議会等において防護措置の実施状況等の共有を図るなど、国と県、重点市町等はそれぞれが実施する対策について相互に協力するものとする。
- (4) 各機関は、オフサイトセンターに派遣した職員に対し、各々が行う緊急事態応急対策活動の状況、被害の状況等に関する情報を随時連絡するものとする。
- (5) 原子力防災専門官は、オフサイトセンターにおいて、必要な情報の収集を行うとともに、県、重点市町、関係機関、原子力事業者等との連絡調整等を引き続き行う。

第 5 章 通信連絡

【防災危機管理課、消防防災安全課、原子力安全対策課、県警本部、第六管区海上保安本部、四国電力㈱】

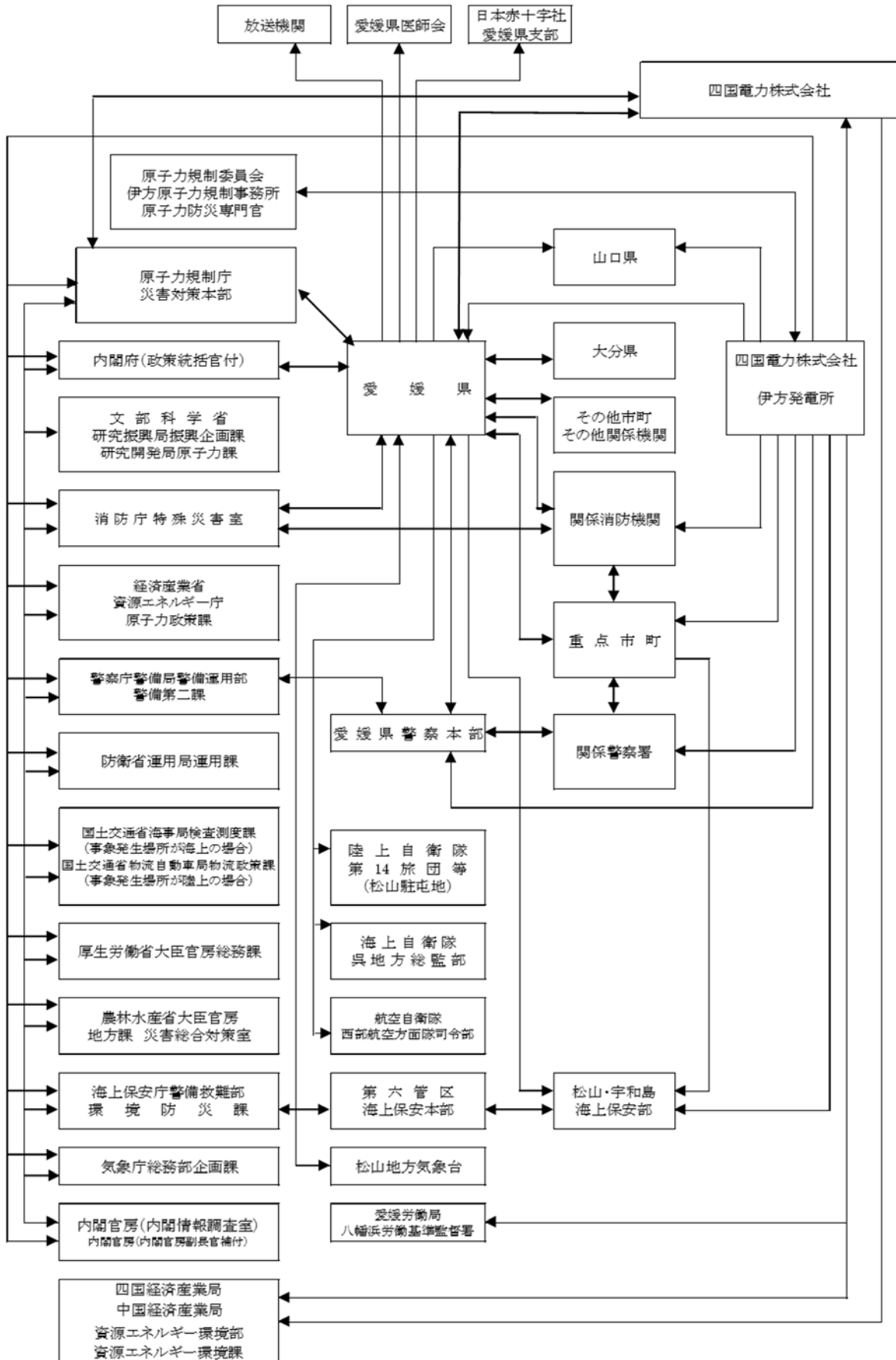
原子力災害が発生し、又は発生のおそれがある場合、原子力発電所における事故情報、国、県、重点市町、その他の市町、関係機関相互及び住民との間における情報、その他緊急事態応急対策に必要な指示、命令等の受伝達を迅速かつ的確に実施するとともに、通信施設を適切に利用して通信連絡体制の万全を図るものとする。

3 - 5 - 1 原子力災害時における関係機関相互間の通信連絡

1 通信連絡系統

原子力災害時における国、県、重点市町、その他の市町、関係機関、原子力事業者の相互間の通信連絡系統は次の系統図によるものとする。

災害時における通信連絡系統図



2 通信連絡手段

(1) 専用通信設備・専用通信回線の使用

災害情報の伝達、報告等原子力災害時における通信連絡については、一般加入電話の輻輳を考慮し、専用通信設備・専用通信回線を有する機関相互の通信連絡において、専用通信設備・専用通信回線を優先して使用するものとする。

(2) 衛星通信回線・衛星携帯電話の利用

一般加入電話の輻輳を考慮し、あらかじめ配備している衛星通信回線・衛星携帯電話の活用を図るものとする。

(3) 公衆通信設備の優先利用

災害対策関係機関は、原子力災害時において一般加入電話の輻輳を考慮し、あらかじめ指定している災害時優先電話の活用を図るものとする。

3-5-2 原子力災害時における住民等への指示の伝達等

1 通信連絡系統

原子力災害時における緊急事態応急対策において住民等が実施すべき事項の住民等に対する指示の伝達等の系統は、次の指示の伝達等系統図によるものとする。

指示に当たっては、県災害対策本部又は原子力災害合同対策協議会において指示内容の統一徹底を図り、住民が心理的動揺、混乱を起こさないよう十分留意するとともに、要配慮者及び一時滞在者に配慮した方法で実施するものとする。

2 住民等への指示の伝達等の手段

各機関は、緊急事態応急対策等のための必要な措置の指示、命令等について、住民等に対し指示の伝達等が必要な場合には、次の方法等あらゆる通報手段をもって、的確かつ迅速に周知するものとする。

(1) 県

ア 広報車

イ ラジオ、テレビ、CATV、ホームページ、県防災メール、コミュニティFM、ソーシャルメディア、ワンセグ放送、スマートフォン向けアプリ

ウ その他

(2) 重点市町

ア 防災行政無線（同報系）

イ 広報車

ウ インターネット、ソーシャルメディア、CATV

エ 拡声器

オ 緊急速報メールサービス

カ 臨時災害放送

キ その他

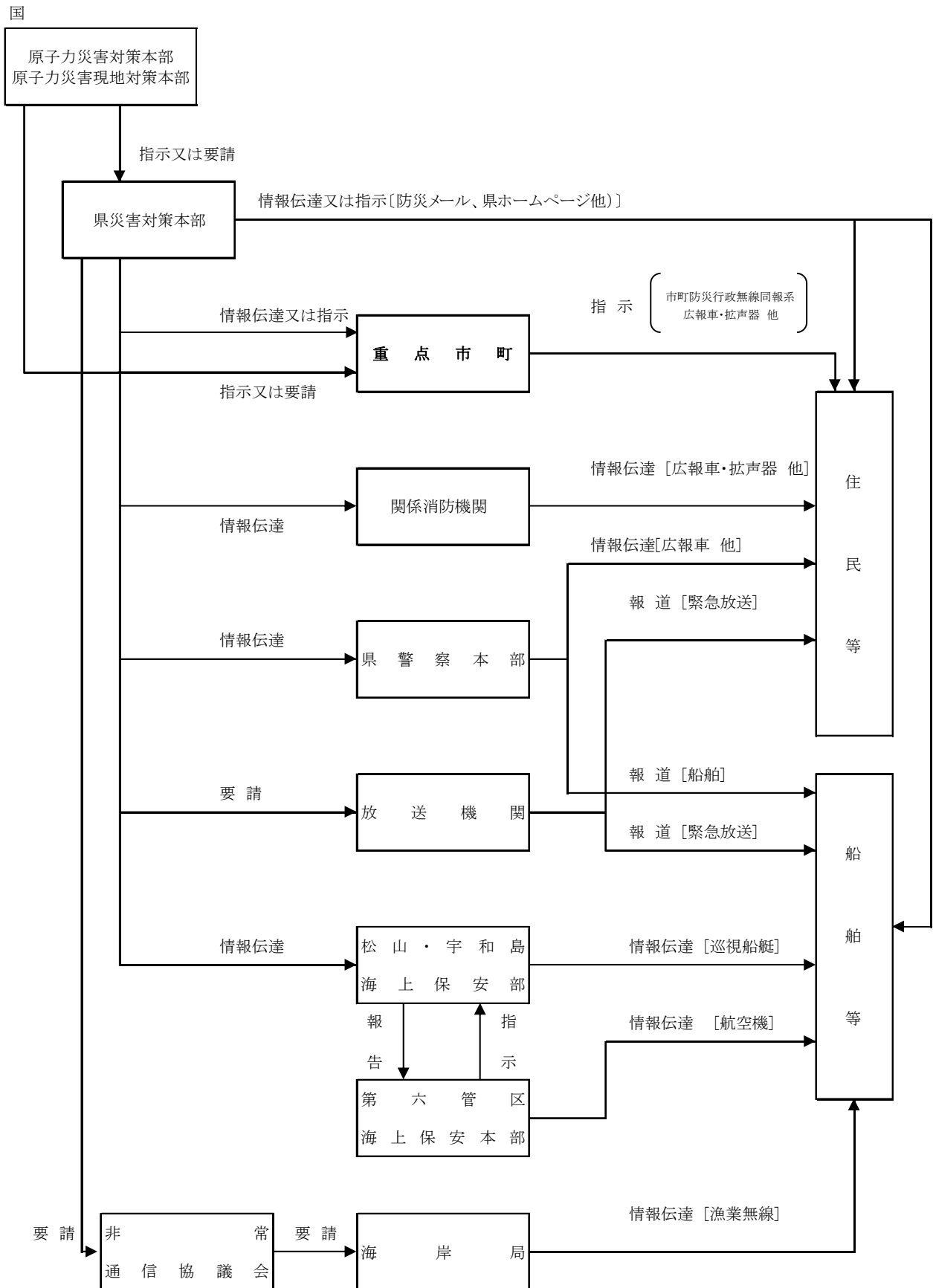
- (3) 県警察
 - ア 広報車
 - イ その他
- (4) 関係消防機関
 - ア 広報車
 - イ 拡声器
 - ウ その他
- (5) 原子力事業者
 - ア 広報車
 - イ その他

3 船舶等への指示の伝達等の手段

各機関は、災害対策本部等で決定した緊急事態応急対策等のための必要な措置の指示、命令等について、船舶等に対し指示する必要がある場合には、次の方法等あらゆる通報手段をもって、的確かつ迅速に指示するものとする。

- (1) 県
 - ア 船舶
 - イ 海岸局からの漁業無線による非常通信（非常通信協議会経由）
 - ウ その他
- (2) 県警察
 - ア 船舶
 - イ その他
- (3) 第六管区海上保安本部
 - ア 巡視船艇、航空機
 - イ その他

原子力災害時における住民等に対する指示等伝達系統図



第6章 広報・広聴活動

【防災危機管理課、原子力安全対策課、広報広聴課、四国電力㈱】

国、県、重点市町、その他の市町、関係機関及び原子力事業者等は、相互の連携を密にして県民や地域住民等のニーズに応じた適切かつ迅速な広報を行う。

広報活動は、原則として原子力災害合同対策協議会又は県災害対策本部の場を通じて十分に内容を確認した上で広報責任者が実施するものとする。

また、流言、飛語等による社会的混乱を防止し、民心の安定を図るとともに、被災地の住民等の適切な判断と行動を助け、住民等の安全を確保するためには、正確かつ分かりやすい情報の速やかな公表と伝達に努め、住民等からの問合せ、要望、意見等に、適切に対応するものとする。

3-6-1 県の活動

1 広報事項

災害の規模、態様に応じて、次の事項を主として広報を実施する。

- (1) 災害対策本部の設置
- (2) 事故・災害・モニタリング等の概況
- (3) 緊急事態応急対策の実施状況
- (4) 緊急事態応急対策において住民等が実施すべき事項
- (5) 流言飛語防止等の県民等への呼びかけ
- (6) 自主防災組織に対する活動実施要請
- (7) 不足物資やボランティア募集情報等の受援情報の県外発信
- (8) その他必要な事項

2 広報実施方法

広報の実施に当たっては、情報の出所を明確にして次の方法によるものとするが、災害の規模、態様に応じて最も有効な方法による。なお、その際、民心の安定や、要配慮者及び一時滞在者に配慮した伝達を行うものとする。

(1) 報道機関による広報

ラジオ、テレビ、地元CATV、新聞等の報道機関に対し、情報及び資料を提供し、広報について協力を要請する。

なお、災害の状況にかかわらず、必要に応じ記者発表を行うなど、積極的な広報に努める。

(2) 一般広報

- ア 広報紙（臨時を含む。）等による広報
- イ 県提供のテレビ等の広報番組を活用した広報
- ウ 広報車、ヘリコプター、船舶による広報
- エ 市町等の広報体制を活用した広報
- オ 相談窓口等の設置
- カ 県のホームページ等を活用した広報

(3) その他適当な方法

その他活用できるあらゆる媒体を通じて広報活動を行う。

3 重点市町からの広報要請の処理

県は、重点市町から広報の要請を受けた場合には、報道機関等の協力を得てこれを実施するものとする。

4 放送機関との連携

県は、災害に関する情報及び住民がとるべき措置等についての指示等のため緊急を要する場合で特に必要と認めたときは、あらかじめ放送機関との間で締結している災害時における放送要請に関する協定に基づき、緊急放送を要請するものとする。

3-6-2 重点市町の活動

1 広報事項

重点市町は、県災害対策本部及び原子力災害合同対策協議会と連携して、住民生活に密接に関係ある事項について、広報文の短文化や広報マニュアルを作成するなどの確かつ分かりやすい情報を中心に迅速な広報を行う。

主な広報事項は、次のとおりである。

- (1) 災害対策本部の設置
- (2) 事故・災害等の概況
- (3) 緊急事態応急対策の実施状況
- (4) 緊急事態応急対策において住民等が実施すべき事項
- (5) 避難・退避等の指示、指定緊急避難場所・指定避難所の指示
- (6) 食料及び生活必需品の供給に関する事項
- (7) 医療救護所の開設状況
- (8) 被災者等の安否情報
- (9) 不安解消のための住民等に対する呼びかけ
- (10) 自主防災組織に対する活動実施要請
- (11) その他必要な事項

2 広報実施方法

重点市町は、保有する広報媒体を利用して有効、適切と認められる方法により広報を行う。なお、その際、民心の安定、要配慮者及び一時滞在者に配慮した伝達を行うものとする。

- (1) 防災行政無線（同報系）、有線放送等による広報
- (2) 広報車による広報
- (3) 報道機関を通しての広報
- (4) 広報紙の掲示、配布

- (5) 指定避難所への広報班の派遣
- (6) 自主防災組織を通じての連絡
- (7) 総合案内所、相談所の開設
- (8) 緊急速報メールサービス

3-6-3 その他の市町の活動

1 広報事項

その他の市町は、県から提供された情報を中心に、防災行政無線（同報系）や有線放送等により迅速な広報を実施する。

主な広報事項は、次のとおりである。

- (1) 事故・災害等の概況
- (2) その他必要な事項

3-6-4 関係機関の活動

1 広報事項

県警察及び関係機関は、住民等に対し、住民生活に密接に関係ある事項についての的確かつ分かりやすい情報を中心に迅速な広報を行う。

主な広報事項は、次のとおりである。

- (1) 災害対策本部等の設置
- (2) 事故・災害等の概況
- (3) 緊急事態応急対策の実施状況
- (4) 緊急事態応急対策において住民等が実施すべき事項
- (5) 避難・退避等の指示、指定緊急避難場所・指定避難所の指示
- (6) 不安解消のための住民等に対する呼びかけ

2 広報実施方法

県警察及び関係機関は、あらゆる広報手段（広報車、船舶等）を利用して有効、適切と認められる方法により広報を行う。

3-6-5 原子力事業者の活動

1 広報事項

原子力事業者は、県災害対策本部又は原子力災害合同対策協議会から指示があった場合において、県等が実施する緊急事態応急対策等についての的確かつ分かりやすい情報を中心に迅速な広報を実施する。

主な広報事項は、次のとおりである。

- (1) 災害対策本部の設置

- (2) 事故・災害等の概況
- (3) 緊急事態応急対策の実施状況
- (4) 緊急事態応急対策において住民等が実施すべき事項
- (5) 避難・退避等の指示、指定緊急避難場所・指定避難所の指示
- (6) 不安解消のための住民等に対する呼びかけ

2 広報実施方法

原子力事業者は、広報車等を利用して有効、適切と認められる方法により広報を行う。

3-6-6 県民が必要な情報を入手する方法

県民等は、各人がそれぞれ正しい情報を正確に把握し、適切な行動及び防災活動を行うよう努める。

1 情報源と主な情報内容

- (1) ラジオ、テレビ、CATV、インターネット、県防災メール、スマートフォン向けアプリ、コミュニティFM、県災害対策本部長の放送要請事項、災害情報、交通機関運行状況等
- (2) 防災行政無線（同報系）、有線放送、広報車、ヘリコプター、船舶
主として重点市町災害対策本部からの指示、指導、救助措置等
- (3) 自主防災組織を通じた連絡
主として重点市町災害対策本部からの指示、指導、救助措置等

3-6-7 広聴活動

県、重点市町、その他の市町及び各防災関係機関は、被災住民、関係者等からの問合せ、相談、要望、苦情等に対応し、適切な応急対策を推進するため、相談窓口等を開設する。

また、県及び重点市町は、被災者の安否について住民等から照会があったときは、被災者等の権利利益を不当に侵害することのないように配慮しつつ、消防、救助等人命に関わるような災害発生直後の緊急性の高い応急措置に支障を及ぼさない範囲で、可能な限り安否情報を回答するよう努めるものとする。この場合において、県及び重点市町は、安否情報の適切な提供のために必要と認めるときは、市町、関係周辺都道府県、消防機関、都道府県警察等と協力して、被災者に関する情報の収集に努めることとする。なお、被災者の中に、配偶者からの暴力等を受け加害者から追跡されて危害を受けるおそれがあるもの等が含まれる場合には、その加害者等に居所が知られることのないよう当該被害者の個人情報管理を徹底するよう努めるものとする。

第7章 緊急時モニタリング等の実施

【原子力安全対策課、原子力センター、衛生環境研究所、第六管区海上保安本部、自衛隊、四国電力㈱】

県は、放射性物質の放出による影響が発電所周辺に及び、又は及ぶおそれのある場合に、適切な緊急事態応急対策を行うため、原子力災害による環境放射線の状況に関する情報収集とO I Lに基づく防護措置の実施の判断材料の提供及び原子力災害による住民と環境への放射線影響の評価材料の提供などを目的として、国の統括の下、緊急時モニタリング等を実施するものとする。

なお、この計画に定めるもののほか、緊急時モニタリング等の具体的な実施内容については、別に定める愛媛県緊急時モニタリング計画及び緊急時モニタリング実施計画等に基づき実施するものとする。

3-7-1 緊急時モニタリングセンターの設置と任務

1 県の活動

(1) 緊急時モニタリングセンターの設置

県は、警戒事態に至った場合には、愛媛県原子力センターに愛媛県モニタリング本部を設置し、上席放射線防災専門官（伊方担当）及びオフサイトセンターに参集している要員と協力して、緊急時モニタリングセンターの立ち上げ準備を行い、通信機器等の稼働状況やあらかじめ準備した物資の確認等、緊急時モニタリングセンター構成機関の要員の受け入れ態勢の確保を行う。

施設敷地緊急事態に至った場合には、国による緊急時モニタリングセンターの立ち上げに協力するものとする。また、緊急時モニタリングセンターにおいて、緊急時モニタリングセンター長が不在の場合は、上席放射線防災専門官（伊方担当）、原子力センター所長等の緊急時モニタリングを指示できる職員の順で代行するものとする。

(2) 緊急時モニタリング等の実施

県は、警戒事態においては、平常時モニタリングの強化を含めた緊急時モニタリングの準備を行う。

施設敷地緊急事態以降においては、国の指揮の下、緊急時モニタリングセンターの構成要員として緊急時モニタリングを実施する。緊急時モニタリングは、緊急時モニタリング実施計画が策定されるまでの間はあらかじめ国が定めた初動対応に基づき、緊急時モニタリング実施計画策定後は緊急時モニタリング実施計画に基づき実施するものとする。

2 重点市町の活動

重点市町は、緊急時モニタリングに参画するものとする。

3 原子力事業者の活動

原子力事業者は、自ら放射線や放射性物質の放出源を中心とした緊急時モニタリング等を実施し、データを提供するとともに、要員及び資機材を緊急時モニタリングセンターに派遣、提

供し、緊急時モニタリングセンターの指揮の下、緊急時モニタリングを実施するものとする。
また、国、県及び重点市町に放出源の情報を提供するよう努めるものとする。

4 国の活動

国は、県及び重点市町の協力を得て、緊急時モニタリングセンターを立ち上げ、動員計画に基づき必要な動員の要請を行い、緊急時モニタリングを開始する等の初動対応を行うものとする。

国は、専門家及び緊急時モニタリングセンター長を含む緊急時モニタリング要員を現地に派遣するとともに、緊急時モニタリングセンター長は、要員、資機材等が不足している若しくは不足が見込まれる場合は、ERC放射線担当又はチーム放射線班に要請するものとする。

現地に派遣された専門家及び緊急時モニタリング要員は、緊急時モニタリングセンターの要員としてモニタリング活動を行う。

国は、緊急時モニタリングを統括し、実施方針の策定、緊急時モニタリング実施計画及び動員計画の作成、実施の指示及び総合調整、データの収集と公表、結果の評価並びに事態の進展に応じた実施計画の改訂等を行うほか、海域や空域等の広域モニタリングを実施するものとする。

3-7-2 緊急時モニタリング等の実施方法

緊急時モニタリング等は、防護措置を効果的に実施する判断材料を得るため、警戒事態、施設敷地緊急事態、全面緊急事態等の区分により段階的に実施することとする。具体的な実施方法については、別に定める愛媛県緊急時モニタリング計画及び緊急時モニタリング実施計画等に基づき実施するものとする。

3-7-3 海上におけるモニタリングの実施

国は、緊急時モニタリング等を実施するに当たり、特に必要と認めたときは、海上におけるモニタリングを実施するものとする。

(1) 使用する船舶

海上におけるモニタリングの実施に当たっては、次の船舶のいずれかにより実施するものとする。

ア 県所属船舶

イ 海上保安庁巡視船艇等

ウ 海上自衛隊所属船舶

(2) 要員及び資機材

海上におけるモニタリングは、原則として次の要員及び資機材により実施するものとする。

ア 県所属船舶により実施する際には、県職員及び県保有資機材

イ 海上保安庁巡視船艇あるいは海上自衛隊所属船舶により実施する際には、国から派遣された緊急時モニタリング要員及び資機材

(3) 海上自衛隊による支援

海上自衛隊呉地方総監部は、緊急時の海上におけるモニタリングに関して、対応可能な範囲で支援するものとする。

(4) 第六管区海上保安本部の支援

第六管区海上保安本部は、緊急時の海上におけるモニタリングに関し、原子力災害対策本部が海上保安庁に対し要請を行ったとき又は知事から要請があった場合、巡視船艇等を出動させるなど、緊急時モニタリングのための海上行動に関し、対応可能な範囲で必要な支援を実施するものとする。

3-7-4 上空におけるモニタリングの実施

国は、緊急時モニタリング等を実施するに当たり、特に必要と認めたときは、上空におけるモニタリングを実施するものとする。

(1) 使用する航空機

陸上自衛隊第14旅団等の航空機

(2) 要員及び資機材

上空におけるモニタリングは、原則として国から派遣された緊急時モニタリング要員及び資機材により実施するものとする。

(3) 陸上自衛隊による支援

陸上自衛隊第14旅団等は、対応可能な範囲で必要に応じて上空におけるモニタリングに関して、支援するものとする。

3-7-5 モニタリング結果等の共有

国は、緊急時モニタリングセンターで妥当性を判断した緊急時モニタリングの結果を一元的に集約し、必要な評価を実施し、OILによる防護措置の判断等のために活用するとともに、その結果を、県、関係機関等に報告し、ホームページ等で公表するものとする。

県は、国が解析・評価した結果について、関係市町と共有するとともに、必要に応じてホームページ等で公表する。

第 8 章 住民避難等の実施

【防災危機管理課、消防防災安全課、原子力安全対策課、保健福祉課、医療対策課、健康増進課、業務衛生課、子育て支援課、障がい福祉課、長寿介護課、港湾海岸課、道路維持課、保健体育課、県警本部、第六管区海上保安本部】

県、重点市町、その他の市町及び関係機関等は、相互の連携を密にして住民避難等の措置を迅速かつ的確に実施するものとする。なお、感染症の流行下における住民避難等の措置については、被ばくによるリスクとウイルスの感染拡大によるリスクの双方から、住民等の生命・健康を守ることを最優先として、感染者や感染の疑いのある者を含め、感染拡大・予防対策を十分考慮した上で実施するものとする。

3-8-1 防護対策の決定

1 防護対策及び防護対策区域の決定

- (1) 県災害対策本部長は、内閣総理大臣が P A Z 及び予防避難エリア内の避難を指示した場合は、P A Z 及び予防避難エリア内の避難を行うこととし、伊方町に対し、避難指示の連絡、確認等必要な対策を実施するものとする。
- (2) 県災害対策本部長は、原子力発電所からの事故の情報、国から提供を受けた緊急時モニタリングの結果の分析内容から、次表の O I L 値を超えたと認められる場合には、国の指導・助言又は指示に基づき、住民の防護対策及び防護対策を講ずべき地域(以下「防護対策区域」という。)を決定するものとする。

防護対策区域の決定に当たっては、集落等の単位によるものとし、緊急事態応急対策において実効性のあるものとする。

OILと防護措置について

	基準の種類	基準の概要	初期設定値 ※1	防護措置の概要
緊急防護措置	OIL 1	地表面からの放射線、再浮遊した放射性物質の吸入、不注意な経口摂取による被ばく影響を防止するため、住民等を数時間内に避難や屋内退避等させるための基準	500 μ Sv/h (地上1m で計測した場合の空間放射線量率※2)	数時間内を目途に区域を特定し、避難等を実施。(移動が困難な者の一時屋内退避を含む。)
早期防護措置	OIL 2	地表面からの放射線、再浮遊した放射性物質の吸入、不注意な経口摂取による被ばく影響を防止するため、地域生産物※3の摂取を制限するとともに、住民等を1週間程度内に一時移転させるための基準	20 μ Sv/h (地上1m で計測した場合の空間放射線量率※2)	1日内を目途に区域を特定し、地域生産物の摂取を制限するとともに1週間程度内に一時移転を実施

※1 「初期設定値」とは緊急事態当初に用いる OIL の値であり、地上沈着した放射性核種組成が明確になった時点で必要な場合には OIL の初期設定値は改定される。

※2 本値は地上1mで計測した場合の空間放射線量率である。実際の適用に当たっては、空間放射線量率計測機器の設置場所における線量率と地上1mでの線量率との差異を考慮して、判断基準の値を補正する必要がある。OIL1については緊急時モニタリングにより得られた空間放射線量率(1時間値)が OIL1 の基準値を超えた場合、OIL2については、空間放射線量率の時間的・空間的な変化を参照しつつ、緊急時モニタリングにより得られた空間放射線量率(1時間値)が OIL2の基準値を超えたときから起算して概ね1日が経過した時点の空間放射線量率(1時間値)が OIL2の基準値を超えた場合に、防護措置の実施が必要であると判断する。

※3 「地域生産物」とは、放出された放射性物質により直接汚染される野外で生産された食品であって、数週間以内に消費されるもの(例えば野菜、該当地域の牧草を食べた牛の乳)をいう。

2 警戒区域の設定

重点市町災害対策本部長は、住民の防護対策及び防護対策区域が決定された場合には、県災害対策本部長の指導・助言を得て、災害対策基本法第63条第1項の規定に基づき、必要に応じ、警戒区域を設定するものとする。

なお、警戒区域を設定した場合は、住民等に対し、周知徹底を図るとともに、立入制限の実効性を担保するため、道路にバリケードを設置する等の物理的な措置を原則として講じ、県警察等との綿密な調整を行うものとする。

3-8-2 避難等の指示

1 国のとるべき措置

(1) 警戒事態

原子力規制委員会・内閣府原子力事故合同警戒本部は、PAZ及び予防避難エリア内の重点市町に対し、連絡体制の確立等の必要な体制をとるよう連絡する。また、原子力事業所の被害状況に応じて、施設敷地緊急事態要避難者の避難準備を要請するものとする。

(2) 施設敷地緊急事態

ア 原子力規制委員会・内閣府原子力事故合同対策本部は、PAZ及び予防避難エリア内の重点市町に対し、施設敷地緊急事態要避難者の避難や、施設敷地緊急事態要避難者以外の住民の避難等の予防的防護措置の準備(避難先や輸送手段の確保等)を行うよう要請する

ものとする。

イ 原子力規制委員会・内閣府原子力事故合同対策本部は、UPZ内の重点市町に対し、屋内退避等の防護措置の準備を行うよう要請するものとし、UPZ外の地方公共団体（PAZ外であり、かつUPZ外である区域を管轄する地方公共団体）に対しては、避難した施設敷地緊急事態要避難者の受入れ及び施設敷地緊急事態要避難者以外の住民の避難等の防護措置の準備（避難先や輸送手段の確保等）に協力するよう要請するものとする。

(3) 全面緊急事態

内閣総理大臣は、原子力緊急事態宣言を発出し、原子力規制委員会から提示された指示案を踏まえ、緊急事態応急対策実施区域を管轄する地方公共団体が行うべき避難又は屋内退避及び安定ヨウ素剤の服用又はその準備に関する指示等を含む緊急事態応急対策に関する事項を指示するものとする。

2 県のとるべき措置

(1) 県（災害対策本部が設置されている場合は、県災害対策本部長）は、警戒事態発生時には、国の要請又は独自の判断により、PAZ及び予防避難エリア内の施設敷地緊急事態要避難者に係る予防的防護措置（避難等）の準備を行うものとする。

(2) 県災害対策本部長は、施設敷地緊急事態（原災法第10条事象）発生時には、国の要請又は独自の判断により、PAZ及び予防避難エリア内における予防的防護措置（避難等）の準備を行うとともに、PAZ及び予防避難エリア内の施設敷地緊急事態要避難者に係る予防的防護措置（避難等）を行うこととし、伊方町にその旨を伝達することとする。また、県は、国の要請又は独自の判断により、UPZ内における予防的防護措置（屋内退避）の準備を行うこととする。

なお、避難時の周囲の状況等により、屋内に留まっていた方が安全な場合等やむを得ないときは、屋内での待避等の緊急安全確保措置を講ずべきことにも留意するものとする。

(3) 県災害対策本部長は、内閣総理大臣が原子力緊急事態宣言（原災法第15条事象）を発出し、PAZ及び予防避難エリア内の避難を指示した場合は、PAZ及び予防避難エリア内の予防的防護措置（避難等）を行うこととし、伊方町に対し、住民等に対する避難のための立退きの指示の連絡、確認等必要な緊急事態応急対策を実施するとともに、住民避難の支援が必要な場合には伊方町と連携し国に要請するものとする。また、県は、PAZ及び予防避難エリア内の予防的防護措置（避難等）の実施に併せ、国の指示又は独自の判断により、原則としてUPZ内における予防的防護措置（屋内退避）を行うこととし、重点市町にその旨を伝達するとともに、その他の市町に対し、必要に応じて、予防的防護措置（屋内退避）を行う可能性がある旨の注意喚起を行うものとする。

また、県災害対策本部長は、放射性物質等の放出後、国が、緊急時モニタリング結果からOILを超える地域を特定し、UPZ内の緊急防護措置（避難）又は早期防護措置（一時移転）を指示した場合は、重点市町等と連携し、UPZ内における緊急防護措置（避難）又は早期防護措置（一時移転）の実施、住民等に対する屋内退避又は避難のための立退きの指示等の連絡、確認等必要な緊急事態応急対策を実施するとともに、住民避難の支援が必要な場合には、国に要請するものとする。

なお、県災害対策本部長は、指示案を伝達された場合には当該指示案に対して速やかに意見を述べるものとする。

- (4) 複合災害が発生した場合においても人命の安全を第一とし、自然災害による人命へのリスクが極めて高い場合等には、自然災害に対する避難行動をとり、自然災害に対する安全が確保された後に、原子力災害に対する避難行動をとることを基本とする。
- (5) 県災害対策本部長は、住民等の避難誘導に当たっては、避難対象区域を含む重点市町等に協力し、住民等に向けて、避難や避難退域時検査等の場所の所在、災害の概要、緊急時モニタリング結果やその他の避難に資する情報の提供に努めるものとする。また、県はこれらの情報について、原子力災害現地対策本部等に対しても情報提供するものとする。
- (6) 県災害対策本部長は、避難のための立退きの指示等を行った場合は、避難対象区域を含む重点市町等に協力し、戸別訪問、指定避難所における確認等あらかじめ定められた方法により住民等の避難状況を確認するものとする。また、避難状況の確認結果については、原子力災害現地対策本部等に対しても情報提供するものとする。

このとき、県災害対策本部長は、関係機関に対し、避難措置を迅速かつ的確に実施するため、協力を要請するものとする。

また、各放送機関及び地元CATVに対し、緊急放送を要請し、住民等に周知徹底を図るものとする。

緊急放送の実施に当たっては、次の事項を住民に徹底させ、心理的動揺、混乱を起こさないよう十分留意するものとする。

- ア 事故の概要
- イ 災害の状況と今後の予測
- ウ 講じている措置と住民等が今後とるべき措置
- エ 屋内退避、避難又は一時移転の別及びその理由
- オ 避難等の措置を実施する防護対策区域
- カ 避難経路、避難先及び避難退域時検査等の場所
- キ その他必要な事項

- (7) 県災害対策本部長は、国の協力の下、市町の区域を越えて避難を行う必要が生じた場合は、受入先の市町に対し、収容施設の供与及びその他の災害救助の実施に協力するよう指示するものとする。また、この場合、県は受入先の市町と協議の上、要避難区域の市町に対し避難所となる施設を示すものとする。

なお、県域を越える広域的な避難等を要する事態となる場合は、受入先の自治体に対し、収容施設の供与及びその他の災害救助の実施を要請するものとする。また、広域避難収容に関する国の支援が必要であると判断した場合には、原子力災害対策本部等に対して要請を行うものとする。

3 重点市町のとるべき措置

重点市町災害対策本部長は、県災害対策本部長等から避難措置の指示があった場合には、あらかじめ定める避難計画に基づいて住民等に避難措置の指示を行うものとする。

避難措置の指示を行う場合は、次の事項を住民に徹底させるものとする。

- (1) 事故の概要
- (2) 災害の状況と今後の予測
- (3) 講じている措置と住民等が今後とるべき措置
- (4) 屋内退避、避難又は一時移転の別及びその理由
- (5) 避難等の措置を実施する防護対策区域
- (6) 避難経路、避難先及び避難退域時検査等の場所
- (7) その他必要な事項

3-8-3 避難等の方法

1 屋内退避

屋内退避は、放射性物質の吸入抑制やガンマ線及び中性子線を遮へいすることにより被ばくの低減を図る防護措置である。

重点市町等災害対策本部長は、避難の指示等が行われるまで放射線被ばくのリスクを低減しながら待機する場合や、避難又は一時移転を実施すべきであるが、その実施が困難な場合には、国又は県の指示を受けて、関係機関の協力の下、防護対策区域内の屋外にいる住民等に対し、速やかに自宅に戻るか、又は近くの公共施設等に退避するよう指示するものとする。なお、一般的に遮へい効果や建屋の気密性が比較的高いコンクリート建屋への屋内退避が有効である。

重点市町、関係消防機関、県警察等関係機関は、住民等の屋内退避の実施に当たり、避難誘導にあたるものとする。

また、重点市町等災害対策本部長は、ブルームが長時間又は断続的に到来することが想定される場合には、国又は県の指示を受けて、避難への切替えを行うものとする。

重点市町等災害対策本部長は、住民等が避難すべき区域においてやむを得ず屋内退避をしている場合、医療品等も含めた支援物資の提供や住民等の放射線防護について留意するとともに、必要な情報を絶えず提供するものとする。

- (1) P A Z 及び予防避難エリアにおいては、原則として、施設敷地緊急事態に至った時点で施設敷地緊急事態要避難者に対して、また、全面緊急事態に至った時点で全ての住民等に対して、避難を実施するが、避難よりも屋内退避が優先される場合に実施するものとする。
- (2) U P Z においては、段階的な避難や O I L に基づく防護措置を実施するまでは屋内退避を原則実施するものとする。
- (3) U P Z 外においては、全面緊急事態に至った時点で、必要に応じて住民等に対して屋内退避を実施する可能性がある旨の注意喚起を行うほか、事態の進展等に応じて、U P Z 内と同様に屋内退避を行うものとする。
- (4) 国が、原子力災害の観点から屋内退避指示を出している中で、自然災害を原因とする緊急の避難等が必要となった場合には、人命最優先の観点から、当該地域の住民に対し、県又は重点市町の判断で避難指示を行うものとする。その際には、国と緊密な連携を行うものとする。

2 避難及び一時移転

避難及び一時移転は、いずれも住民等が一定量以上の被ばくを受ける可能性がある場合に、放射性物質又は放射線の放出源から離れることにより、被ばくの低減を図る防護措置である。

原子力災害対策本部長は、全面緊急事態に至った時点において、又は緊急時モニタリング結果等を踏まえて、その必要性を判断し、輸送手段、経路、指定避難所の確保等の要素を考慮し、県及び重点市町等に避難及び一時移転を指示するものとする。

重点市町等災害対策本部長は、緊急時モニタリングにより、数時間以内を目途にO I L 1を超える区域が特定された場合、国又は県の指示を受けて、関係機関の協力の下、避難を指示するものとする。ただし、伊方町災害対策本部長は、全面緊急事態に至った時点で、原則、国又は県の指示を受け、P A Z及び予防避難エリアの住民等に対して即時に避難を指示するものとする。

また、重点市町等災害対策本部長は、緊急時モニタリングにより、1日以内を目途にO I L 2を超える区域が特定された場合、国又は県の指示を受けて、関係機関の協力の下、一時移転を指示するものとする。

重点市町、関係消防機関、県警察等関係機関は、住民等の避難の実施に当たり、避難誘導を行うものとする。

重点市町災害対策本部長は、災害の実態に応じて、家庭動物との同行避難を呼びかけるものとする。また、指定避難所に職員を派遣して避難住民等の保護にあたるものとする。

避難誘導者は、避難住民等に対し、避難に当たっての携行品を必要最小限に制限し、円滑な避難が行われるよう適宜指導するものとする。

県、海上保安部、県警察等関係機関は、警戒区域内の海上の船舶に対し、速やかに警戒区域外への退去及び入域の制限又は禁止の指示を行うものとする。

- (1) P A Z及び予防避難エリアにおいては、原則として、施設敷地緊急事態に至った時点で施設敷地緊急事態要避難者に対して、また、全面緊急事態に至った時点で、全ての住民等に対して、避難を即時に実施するものとする。
- (2) U P Zにおいては、緊急時モニタリングを行い、数時間以内を目途にO I L 1を超える区域を特定し避難を実施するものとする。その後も継続的に緊急時モニタリングを行い、1日以内を目途にO I L 2を超える区域を特定し一時移転を実施するものとする。
- (3) U P Z外においては、U P Zにおける対応と同様、O I L 1及びO I L 2を超える地域を特定し、避難や一時移転を実施するものとする。
- (4) 県又は重点市町は、避難時の周囲の状況等により避難や一時移転を行うことがかえって危険を伴うおそれがあり、かつ、事態に照らし緊急を要するときは、住民等に対し、屋内での待避等の緊急安全確保措置を指示することができるものとする。

3 感染症の流行下における避難等の留意点

感染症の流行下において、避難等を行う場合には、人と人との距離の確保、マスクの着用、手洗いなどの手指衛生等の感染症対策を実施するものとする。

- (1) 放射線防護対策施設において屋内退避を行う場合、全面緊急事態に至った後は、扉や窓の開放等による換気は行わず、放射線防護設備（陽圧化装置）を起動するなど、放射性物質の放出に備えるものとする。

- (2) U P Z内の自宅や親戚宅で屋内退避を行う場合には、放射性物質による被ばくを避けることを優先し、屋内退避の指示が出されている間は原則として換気を行わないものとする。
- (3) U P Z内の医療機関や社会福祉施設等で屋内退避を行う場合には、放射性物質による被ばくを避ける観点から、扉や窓の開放等による換気は行わないことを基本とする。ただし、感染症対策の観点から、放射性物質の放出に注意しつつ、換気を行うよう努めるものとする。
- (4) 自然災害により指定避難所で屋内退避をする場合には、密集を避け、極力分散して退避するとともに、放射性物質による被ばくを避ける観点から、扉や窓の開放等による換気は行わないことを基本とする。ただし、感染症対策の観点から、放射性物質の放出に注意しつつ、換気を行うよう努めるものとする。これが困難な場合は、あらかじめ準備をしているU P Z外の避難先へ避難するものとする。
- (5) 避難又は一時移転を行う場合には、その過程又は避難先等における感染拡大を防ぐため、避難所・避難車両等における濃厚接触者、発熱・咳等のある者、それ以外の者を可能な限り分離するように努めるものとする。また、全面緊急事態発生後に避難又は一時移転の指示が出されている区域内の一時集結所等では、放射性物質による被ばくを避ける観点から、扉や窓の開放等による換気は行わないことを基本とする。ただし、感染症対策の観点から、放射性物質の放出に注意しつつ、換気を行うよう努めるものとする。なお、全面緊急事態発生後に避難又は一時移転を行う場合の避難車両等においては、放射性物質による被ばくを避ける観点から、U P Z内を越えるまで、窓を閉める等を行い、原則として換気は行わないものとする。ただし、感染症対策の観点から、放射性物質の放出に注意しつつ、換気を行うよう努めるものとする。

3-8-4 避難経路の確保

道路管理者、港湾管理者及び県警察は、関係機関と協力して障害物の除去や応急復旧等を行い、道路・港湾機能の確保に努めるものとする。

3-8-5 避難所の設置

1 県の活動

県は、必要に応じ、避難及び避難退域時検査等の場所の開設、住民等に対する周知徹底について、避難者を受け入れる自治体を支援するものとする。また、必要があれば、あらかじめ指定された施設以外の施設についても、災害に対する安全性を確認の上、管理者の同意を得て避難場所、避難所として開設することを支援するものとする。

県は災害救助法の適用について、必要に応じ、厚生労働省と協議するものとする。

2 重点市町及びその他の市町の活動

重点市町及びその他の市町は、県と連携し、緊急時に必要に応じ避難及び避難退域時検査等の場所を開設し、住民等に対し周知徹底を図るものとする。また、必要があれば、あらかじめ指定された施設以外の施設についても、災害に対する安全性を確認の上、管理者の同意を得て

避難場所、避難所として開設するものとする。

重点市町及びその他の市町は、県と連携し、それぞれの避難所に収容されている避難者に係る情報の早期把握に努め、国等への報告を行うものとする。また、家庭動物と同行避難した被災者について、適切に受け入れるとともに、避難所等における家庭動物の受入状況を含む避難状況等の把握に努めるものとする。

また、県及び市町は、車中泊避難を行うためのスペースが設置された場合は、車中泊避難を行うためのスペースの避難者数、食料等の必要な物資数等を集約し、必要に応じ物資の補充等の支援を行うものとし、被災者支援に係る情報を車中泊避難を行うためのスペースの避難者に対しても提供するものとする。この際、車中泊避難の早期解消に向け、必要な支援の実施等に配慮するよう努めるものとする。

3-8-6 指定避難所等の運営

重点市町及びその他の市町は、国、県及び関係機関と連携し、指定避難所における生活環境が、常に良好なものであるよう努めるものとする。

- (1) 重点市町は、それぞれの避難所に収容されている避難者に係る情報の早期把握に努め、県及び県警察へ情報を提供し、県は、国等へ報告を行うものとする。
- (2) 重点市町は、避難所開設当初からパーテーションや段ボールベッド等の簡易ベッドを設置するよう努めるとともに、避難所における食事供与の状況、トイレの設置状況等の把握や仮設トイレやマンホールトイレを早期に設置するとともに、簡易トイレ、トイレカー、トイレトレーラー等のより快適なトイレの設置に配慮するよう努め、県と協力して、必要な対策を講じるものとする。
- (3) 重点市町は、避難所の運営における女性の参画を推進するとともに、性別による役割の固定や偏りがおきないように配慮する。さらに男女のニーズの違い等男女双方及び性的マイノリティの視点等に配慮するものとする。特に、女性専用のトイレ、物干し場、更衣室、授乳室の設置や生理用品・女性用下着の女性による配布、男女ペアでの巡回警備等による避難所における安全性の確保など、女性や子育て家庭のニーズに配慮した避難所の運営管理に努めるものとする。
- (4) 重点市町は、指定避難所等における女性や子供等に対する性暴力・DVの発生を防止するため、トイレ等の配置の工夫、照明の増設や注意喚起のためのポスター掲載などで女性や子供等の安全に配慮するよう努めるものとする。また、警察、病院、女性支援団体との連携の下、被害者への相談窓口情報の提供を行うよう努めるものとする。
- (5) 民生委員・児童委員、介護保険事業者、障害福祉サービス事業者等は、要配慮者の居場所や安否確認に努め、把握した情報について県及び市町に提供するものとする。
- (6) 県は、厚生労働省と連携し、避難所における被災者は、生活環境の激変に伴い、心身双方の健康に不調を来す可能性が高いため、常に良好な衛生状態を保つように努めるとともに、被災者の健康状態を十分把握し、必要に応じ救護所等の設置や心のケアを含めた対策を行うものとする。

特に、要配慮者の心身双方の健康状態には特段の配慮を行い、必要に応じ福祉施設等での

受入れ、介護職員等の派遣、車椅子等の手配等を福祉事業者、ボランティア団体等の協力を得つつ、計画的に実施するものとする。

また、県は重点市町と連携し、保健師等による巡回健康相談等を実施するものとする。

3-8-7 要配慮者の避難誘導

1 県の活動

県は、要配慮者及び社会福祉施設等の状況を的確に把握し、各種の情報の提供、応援要員の派遣、国、他の都道府県、他市町への応援要請等、広域的な観点から支援に努めるものとする。

2 重点市町の活動

(1) 重点市町は、災害時には、避難行動要支援者本人の同意の有無に関わらず、避難行動要支援者名簿及び個別避難計画を効果的に利用し、避難行動要支援者について避難支援や迅速な安否確認等が行われるよう努めるものとする。

(2) 重点市町は、要配慮者の避難誘導について、輸送手段等に特に配慮するものとする。

なお避難所へ移動した要配慮者については、その状況を把握し、適切な福祉サービスの提供に努めるものとする。

3 社会福祉施設等の活動

社会福祉施設等は、避難の指示等があった場合は、避難計画等に基づき、職員の指示の下、迅速かつ安全に、利用者等を避難させるものとする。利用者等を避難させた場合は、県及び重点市町に対し速やかにその旨連絡するものとする。

4 病院等医療機関の活動

病院等医療機関は、避難の指示等があった場合は、避難計画等に基づき、医師、看護師、職員の指示・引率の下、迅速かつ安全に、入院患者、外来患者、見舞客等を避難又は他の医療機関へ転院させるものとする。入院患者、外来患者、見舞客等を避難させた場合は、県に対し速やかにその旨連絡するものとする。

5 応援依頼

重点市町は、救助活動の状況や要配慮者の状況を把握し、適宜、県、その他の市町等へ応援を要請するものとする。

3-8-8 防災上重要な施設の避難誘導

1 学校等施設の活動

学校等施設において、生徒等の在校時に避難の指示等があった場合は、避難計画等に基づき、教職員引率の下、迅速かつ安全に生徒等を避難させるものとする。

また、保護者等への引渡しは、原則として防護対策区域外に設けた指定避難所等において行

うものとする。その場合は、県又は重点市町に対し速やかにその旨を連絡するものとする。

2 不特定多数の者が利用する施設の活動

地下街、劇場等の興行場、駅、その他の不特定多数の者が利用する施設において、避難の指示等があった場合は、避難計画等に基づき、避難させるものとする。

3-8-9 広域避難

1 県のとるべき措置

- (1) 県災害対策本部長は、災害の状況により、住民等の避難が必要であると判断した場合は、風向、予測被ばく地域等を考慮した上で、広域避難計画に基づき、住民の避難先市町を決定し、当該市町長に対し、被災者の受入れ及び指定避難所の設置を要請するものとする。なお、県域を越える広域的な避難等を要する事態となり、広域避難収容に関する国の支援が必要であると判断した場合には、原子力災害対策本部等に対して要請を行うものとする。
- (2) 県災害対策本部長は、広域避難計画に基づく避難者の輸送に必要な車両、船舶、航空機等、輸送用機材を保有する関係機関に対し、重点市町と連携して、避難者の避難に協力するよう要請する。
- (3) 県災害対策本部長は、広域避難に必要な経路の情報把握に努め、避難経路を指示するものとする。
- (4) 県災害対策本部長は、住民の安全な広域避難や緊急車両の通行を確保するため、県警察に、交通規制に関して必要な措置を要請するとともに、指定地方行政機関及び自衛隊に、応援を要請するものとする。
- (5) 県は、重点市町から協議要求があった場合、当該都道府県と協議を行うものとする。また、重点市町の行政機能が被災によって著しく低下した場合など、重点市町から要請を待ついとまがないときは、要請をまたないで、広域避難のための要請を重点市町に代わって行うものとする。
- (6) 県は、国から、受入先の候補となる地方公共団体における被災住民の受入能力（施設数、施設概要等）等、広域避難について助言を受けるものとする。また、県は、重点市町の要請に基づき同様の助言を行うものとする。
- (7) 県は必要に応じ、原子力災害対策本部に広域的避難収容実施計画の作成を要請するものとし、原子力災害対策本部は、広域的観点から計画を作成し、県に計画の内容を示すものとする。
- (8) 県は、国と連携し、計画に基づき適切な広域的避難収容活動を実施するものとする。
- (9) 県は、海路避難を行う前に、伊方町と連携して、船舶により海上の空間放射線量率の確認を必要に応じて行うものとする。

2 要請を受けた市町のとるべき措置

- (1) 県災害対策本部長から要請を受けた市町長は、当該市町地域防災計画に定める指定施設を提供し、必要な協力活動を実施するものとする。

- (2) 市町は、重点市町と連携して、避難者把握や秩序の保持に努めるものとする。

3 防護対策区域を有する重点市町のとるべき措置

- (1) 内閣総理大臣又は県災害対策本部長から避難指示を受けた重点市町災害対策本部長は、住民等に対しその旨の指示を行い、関係機関の協力を得て、避難住民等の輸送に努めるとともに、指定避難所に職員を派遣して、受入市町との連絡調整及び避難住民等の保護にあたらせるものとする。
- (2) 重点市町災害対策本部長は、広域避難計画に基づく避難を行うときは、原子力防災資機材についても、指定避難所に輸送するよう努めなければならない。
- (3) 重点市町は、災害の規模、被災者の避難、収容状況、避難の長期化等に鑑み、広域避難が必要であると判断した場合において、その他の市町と直接協議又は、県に要請し調整するものとし、他の都道府県の市町村への受入れについては、県に対して当該都道府県との協議を求めるものとする。

3-8-10 避難の長期化への対応

- (1) 重点市町及びその他の市町は、国、県及び関係機関と連携し、避難の長期化等必要に応じて、プライバシーの確保状況、簡易ベッド等の活用状況、入浴施設設置の有無及び利用頻度、洗濯等の頻度、医師、薬剤師、保健師、看護師、管理栄養士等による巡回の頻度、暑さ・寒さ対策の必要性、慢性疾患用医薬品等の服薬状況、食料の確保、配食等の状況、し尿及びごみの処理状況など、避難者の健康状態や避難所の衛生状態の把握に努め、栄養バランスのとれた適温の食事や、入浴、洗濯等の生活に必要な水の確保、福祉的な支援の実施など、必要な措置を講じるよう努めるものとする。また、必要に応じ、被災者支援等の観点から、避難所における家庭動物のためのスペースの確保に努めるものとする。
- (2) 県は、国及び重点市町と連携し、災害の規模等に鑑みて、避難者の健全な住生活の早期確保のために、必要に応じ、応急仮設住宅の迅速な提供、公営住宅、民間賃貸住宅及び空き家等利用可能な既存住宅のあっせん及び活用等により、避難所の早期解消に努めることを基本とする。
- (3) 県は、応急仮設住宅を建設する必要があるときは、避難者の健全な住生活の早期確保を図るため、速やかに国と協議の上建設するものとする。ただし、建設に当たっては、二次災害に十分配慮するとともに、必要に応じて、応急仮設住宅における家庭動物の受入れに配慮するものとする。また、被災者の入居に係る事務を行い、その円滑な入居の促進に努めるものとする。なお、応急仮設住宅の建設に必要な資機材が不足し、調達が必要がある場合には、必要に応じて国に資機材の調達に関して要請するものとする。
- (4) 重点市町は、国及び県と連携し、災害の規模、被災者の避難及び収容状況、避難の長期化等に鑑み、必要に応じて、旅館やホテル等への移動を避難者に促すものとする。

第9章 立入制限、交通規制の実施並びに災害警備の実施

【防災危機管理課、原子力安全対策課、第六管区海上保安本部、県警本部】

県警察、海上保安部は、関係機関の協力の下、警戒区域における立入制限、交通規制等必要な措置を講ずることとする。また、防護対策区域及びその周辺において、パトロールや生活の安全に関する情報の提供等を行い、速やかな治安確保に努めるものとする。

3-9-1 立入制限、交通規制の実施

立入制限、交通規制等の措置は、周辺住民等の避難、防災業務関係者の活動及び応急対策用資機材等の輸送のために経路を確保する等、緊急事態応急対策の円滑な実施のために行うものとする。

1 陸上の立入制限等の措置

(1) 県の活動

県災害対策本部長は、重点市町災害対策本部長等が設定した警戒区域又は避難を指示した区域について、居住者等の生命又は身体に対する危険を防止するため、外部から車両等が進入しないよう指導するなど、警戒区域の設定、避難指示の実効を上げるために必要な措置をとるよう国の現地対策本部、関係機関等と連携した運用体制を確立するものとする。

(2) 県警察の活動

ア 警戒区域への立入制限等

県警察は、重点市町災害対策本部長が警戒区域を設定したときは、重点市町災害対策本部長の要請に基づき、関係機関と協力し、警戒区域への立入制限、立入禁止又は、これらの区域からの退去等の措置を講ずるものとする。

イ 通行の確保

住民の安全な広域避難や緊急車両の通行を確保するため交通規制は、次の道路について実施することとし、その実施に当たっては、必要に応じて、県警備業協会との協定に基づき、同協会に対し、交通誘導の実施等を要請するものとする。

- (ア) 国道197号
- (イ) 国道56号
- (ウ) 国道378号
- (エ) 国道379号
- (オ) 国道441号
- (カ) 高速自動車道路
- (キ) 主要地方道肱川公園線
- (ク) 主要地方道八幡浜宇和線
- (ケ) 主要地方道八幡浜三瓶線
- (コ) 主要地方道宇和三瓶線

- (サ) 県道広見吉田線
- (シ) その他確保を要する主要道路

2 海上の立入制限等の措置

(1) 県の活動

県災害対策本部長は、警戒区域の海域については、防災業務関係以外の船舶の立入りを制限又は禁止するものとし、松山・宇和島海上保安部に対し、その措置の実施について要請するものとする。

(2) 海上保安部の活動

海上保安部は、災害対策本部等と緊密な連絡をとり、通航船舶に対し、緊急通報及び立入制限等の措置を講じるものとする。

3-9-2 防護対策区域及び警戒区域における災害警備の実施

県警察は、別に定める災害警備計画に従い、防護対策区域及び警戒区域内並びに指定避難所等の警備を実施し、犯罪の予防、不法行為の取締り等治安を確保するものとする。

なお、災害警備の実施に当たっては、必要に応じて、県警備業協会との協定に基づき、同協会に対し、警戒活動の実施等を要請するものとする。

第 10 章 飲料水・飲食物の摂取制限等

【防災危機管理課、原子力安全対策課、都市整備課、業務衛生課、農産園芸課、畜産課、林業政策課、水産課、中国四国農政局】

県、重点市町及び関係機関等は、住民等に対する防護対策上必要と認められた場合には、相互の連携を密にして、汚染した飲料水・飲食物等の摂取制限措置、地域生産物の採取制限及び出荷制限並びにこれらの解除を実施するものとする。

3-10-1 飲料水・飲食物の摂取制限措置の決定

県災害対策本部長は、住民等に対する屋内退避又は避難のための立退きの指示の連絡、確認等必要な緊急事態応急対策を実施する場合、併せて、当該指示等の対象地域において、地域生産物の摂取制限及び出荷制限を実施するものとする。

また、原子力災害対策指針に基づいたスクリーニング基準を踏まえ、国からの放射性物質による汚染状況の調査の要請を受け、又は独自の判断により、飲食物の検査を実施するものとする。

O I L と防護措置について

基準の種類	基準の概要	初期設定値 ^{※1}		
飲食物に係るスクリーニング基準	飲食物中の放射性核種濃度測定を実施すべき地域の特定	0.5 μ Sv/h ^{※2} (地上1mで計測した場合の空間放射線量率 ^{※3})		
O I L 6	飲食物の摂取制限	核種 ^{※4}	飲料水、牛乳・乳製品	野菜類、穀類、肉、卵、魚、その他
		放射性ヨウ素	300 Bq/kg	2,000 Bq/kg ^{※5}
		放射性セシウム	200 Bq/kg	500 Bq/kg
		プルトニウム及び超ウラン元素のアルファ核種	1 Bq/kg	10 Bq/kg
		ウラン	20 Bq/kg	100 Bq/kg

※1 「初期設定値」とは緊急事態当初に用いるO I Lの値であり、地上沈着した放射性核種組成が明確になった時点で必要な場合にはO I Lの初期設定値は改定される。

※2 実効性を考慮して、計測場所の自然放射線によるバックグラウンドによる寄与も含めた値とする。

※3 本値は地上1mで計測した場合の空間放射線量率である。実際の適用に当たっては、空間放射線量率計測機器

の設置場所における線量率と地上1 mでの線量率との差異を考慮して、判断基準の値を補正する必要がある。

※4 その他の核種の設定の必要性も含めて今後検討する。その際、IAEAのGSG-2におけるOIL6を参考として数値を設定する。

※5 根菜、芋類を除く野菜類が対象。

3-10-2 飲料水の摂取制限

1 県のとるべき措置

県災害対策本部長は、飲料水の摂取制限措置の実施を決定したときは、直ちに当該市町災害対策本部長に指示するものとする。

また、各放送機関及び地元CATVに対し、緊急放送を要請し、住民等に周知徹底を図るものとする。

なお、当該市町災害対策本部長から飲料水の供給・調達について要請があったときは、必要に応じ、県との物資調達協定の締結者から調達した飲料水を供給するとともに、周辺市町、広域応援協定締結県、自衛隊又は国に対し、協力要請する。

2 重点市町のとるべき措置

重点市町災害対策本部長は、県災害対策本部長から、飲料水の摂取制限措置の指示があった場合には、防護対策区域内及び当該地区に水源を有する水道供給区域の住民に対し、汚染水源の使用及び汚染飲料水の飲用を禁止し、誤飲なきよう直ちに水道の止栓等給水制限を実施するものとする。

この場合において、重点市町災害対策本部長は、関係機関の協力を得て、住民等に対する給水措置を実施するものとする。

3-10-3 飲食物の摂取制限

1 県のとるべき措置

県災害対策本部長は、飲食物の摂取制限措置の実施を決定したときは、直ちに当該市町災害対策本部長に指示するものとする。

また、各放送機関及び地元CATVに対し、緊急放送を要請し、住民等に周知徹底を図るものとする。

なお、重点市町災害対策本部長から食料の供給・調達について要請があったときは、必要に応じ県の備蓄する緊急援護物資を供給するとともに、協定を締結している大手小売業者等、周辺市町、広域応援協定締結県、自衛隊又は国に対し協力要請する。

2 重点市町のとるべき措置

重点市町災害対策本部長は、県災害対策本部長から、飲食物の摂取制限措置の指示があった場合には、汚染飲食物の摂取を制限又は禁止するものとする。

この場合において、重点市町災害対策本部長は、関係機関の協力を得て、住民等に対する食

料供給を実施するものとする。

3-10-4 地域生産物の採取制限及び出荷制限

1 県のとるべき措置

県災害対策本部長は、放射性物質による汚染の及ぶ地域の地域生産物の採取制限及び出荷制限措置の実施を決定したときは、直ちに当該市町災害対策本部長に指示するとともに、地域生産物の生産者、集荷機関及び市場の責任者に対し、汚染地域生産物の収穫・採取禁止、出荷制限等に伴う指導を行うものとする。

また、各放送機関及び地元CATVに対し、緊急放送を要請し、住民等に周知徹底を図るものとする。

2 重点市町のとるべき措置

重点市町災害対策本部長は、県災害対策本部長から、放射性物質による汚染の及ぶ地域の地域生産物の採取制限及び出荷制限措置の指示があった場合には、地域生産物の生産者、集荷機関及び市場の責任者に対し、汚染地域生産物の収穫・採取禁止、出荷制限等を行うものとする。

第 1 1 章 原子力災害医療の実施

【消防防災安全課、医療対策課、県立病院課、中国四国厚生局】

県、重点市町及び関係機関等は、相互の連携を密にして原子力災害時における汚染・被ばく者、汚染・被ばくのおそれのある者及びに一般傷病者に対し、検査、除染、治療等の原子力災害医療を実施するものとする。

なお、原子力災害医療は、この計画に定めるもののほか、別に定める原子力災害医療活動実施要領に基づき実施するものとする。

3-11-1 原子力災害医療の組織とその任務

1 県の活動

(1) 災害医療対策部の設置

県は、原子力災害医療を実施するため、県災害対策本部を設置した場合は、災害医療対策部長を部長、災害医療対策部副部長（原子力災害医療調整官）を副部長とする災害医療対策部を設置するものとする。

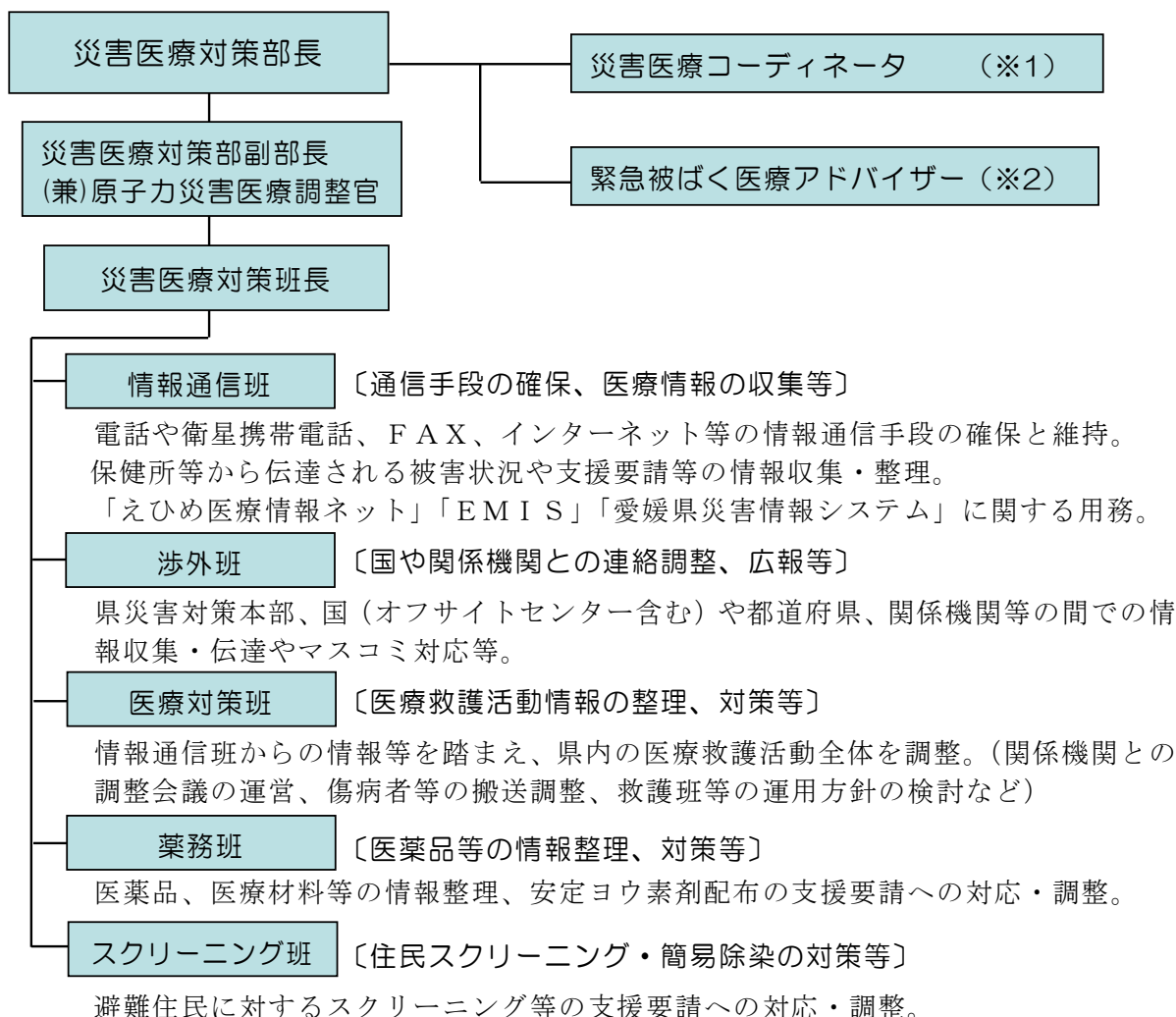
また、災害対策本部が設置されない場合においても、災害医療対策部長が必要と認めた場合は、災害医療対策部を設置するものとする。

ア 災害医療対策部の組織及び任務

原子力災害時の災害医療対策部の組織及び任務は、次によるものとする。

なお、災害医療対策部は、必要に応じ緊急被ばく医療アドバイザー及び国等から派遣される原子力災害医療派遣チームからの指導・助言を受けつつ、原子力災害医療活動を実施するものとする。

災害医療対策部 組織図



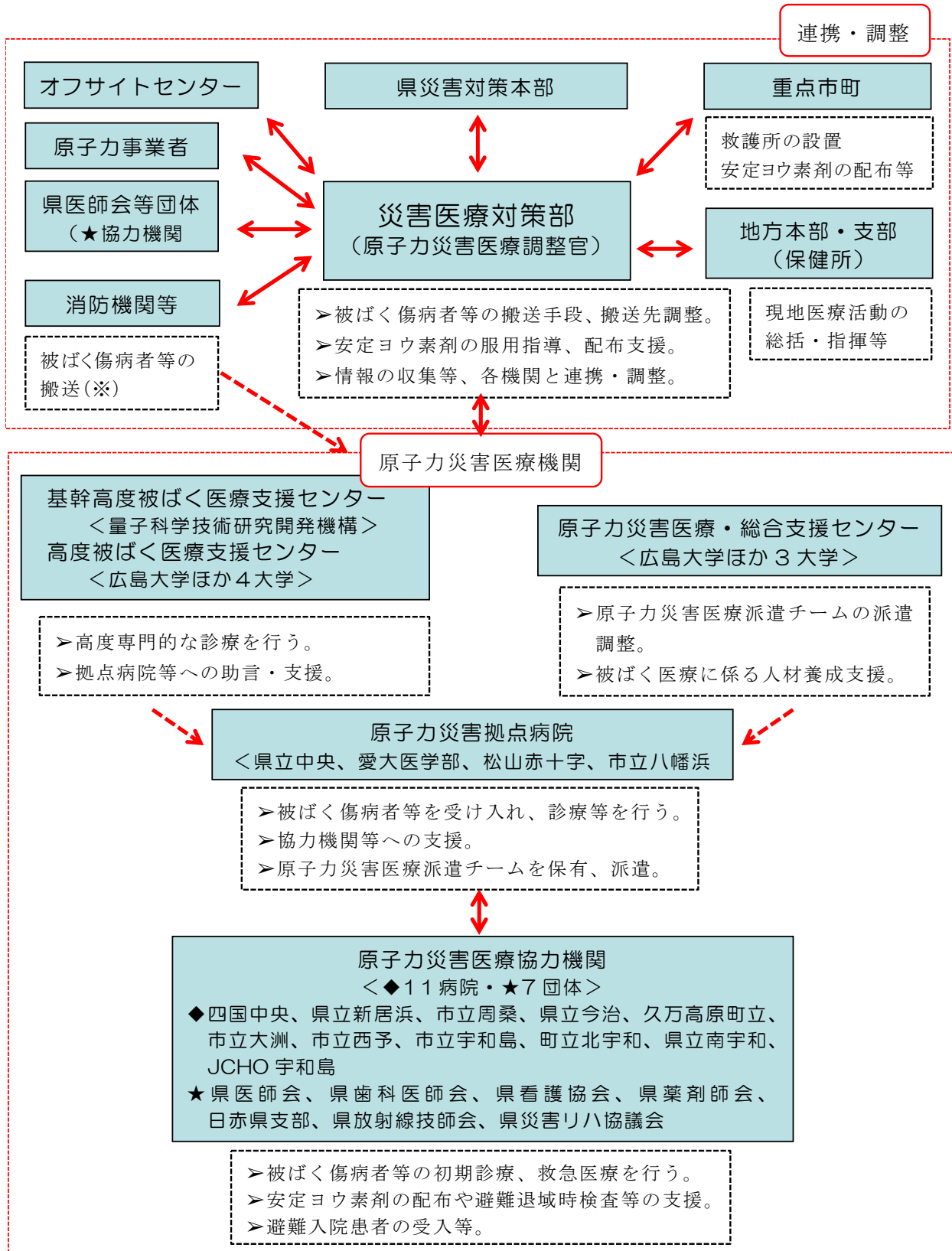
【現地作業チーム】

- 救護班**
救護所において一般傷病者に対する医療活動、健康相談を実施。
- 薬務班**
安定ヨウ素剤の服用指導、一時集結所等への搬送調整、緊急配布の協力、内服液の調製を実施。
- スクリーニング班**
避難住民等に対するスクリーニングや問診、放射性物質汚染者に対する簡易除染を実施。

災害医療対策	部長	県立中央病院長
	副部長	県立中央病院災害医療センター長
	対策班長	医療対策課長、薬務衛生課長、県立病院課長
	各班員	医療対策課、薬務衛生課、県立病院課の職員

（※1）災害拠点病院、公立病院に設置。対策部長の補佐、助言等。（14名）
（※2）専門的な立場から調整官の補佐、助言等。（12名）

原子力災害医療体制図



(※) 被ばく傷病者の医療機関への搬送は、原則として消防機関が実施し、原子力事業者は協力。消防機関による搬送が困難な場合は、重点市町、原子力事業者が実施する。

また、緊急を要する場合は、県消防防災ヘリ等により実施し、原子力事業者は協力する。

(注) 原子力事業所内医療施設においては、原則として事業所内で発生した被ばく者に対応する

(2) 国に対する協力要請

県は、国に対し原子力災害医療派遣チームの派遣を要請するとともに、必要に応じ、高度被ばく医療支援センター等に対し、高度専門的な診療が必要とされる重篤な汚染・被ばく患者等の受入れについて要請を行うものとする。

(3) 関係機関に対する協力要請

県は、原子力災害医療機関等に対し、原子力災害医療に係る協力を要請するものとする。

2 重点市町の活動

重点市町は、原子力災害医療を実施するに当たり、県の災害医療対策部の指示に基づき、住民等に安定ヨウ素剤を配布し、又は、服用を指示するものとする。

また、県災害対策本部から救護所開設の指示があった場合、指定避難所等において救護所を開設、運営し、傷病者等に対する医療活動を実施するものとする。

3 消防機関の活動

消防機関は、原子力災害医療を実施するに当たり、県の災害医療対策部の指示の下、救急搬送を要する被ばく者及び一般傷病者を原子力災害医療機関又は医療機関に搬送するものとする。

4 関係機関の活動

緊急被ばく医療アドバイザーは、次に掲げる活動を行うものとする。

- (1) 平時における県の原子力災害医療体制の強化、原子力事故等発生時の災害医療対策部の設置方針及び運営方針等に関し助言すること。
- (2) 原子力事故等発生時の災害現場における情報収集及び連絡調整等に関すること。
- (3) 災害医療対策部の活動に関すること。
- (4) 原子力災害医療機関の支援及び指導に関すること。
- (5) 前4号に掲げるもののほか、災害医療対策部長が必要と認めること。

一般社団法人愛媛県医師会及び日本赤十字社愛媛県支部は、災害医療対策部に本部員を派遣するとともに、救護所等に救護班を派遣し、医療救護を実施するものとする。

その他協力機関等は、県の協力要請により、災害医療対策部に、原子力災害医療に係る専門家を派遣し助言等を行い、救護所等に医師、歯科医師、薬剤師、看護師、放射線技師等医療従事者を派遣し、医療救護を実施するものとする。

5 原子力事業者の活動

原子力事業者は、原子力災害医療を実施するために必要な情報を災害医療対策部に提供するなど協力するとともに、自らも事業所内医療施設において原子力災害医療を実施するものとする。

6 国の活動

国は、県災害対策本部長から応援協力活動の要請があった場合、あるいは、自らの判断によ

り、高度被ばく医療支援センターを中心とした医療従事者等からなる原子力災害医療派遣チームを派遣し、原子力災害医療に関し、災害医療対策部長に助言等を行うものとする。

また、原子力災害医療派遣チームは、汚染・被ばく者（汚染・被ばくしたおそれのある者を含む。）に対する診断及び処置について、拠点病院及び協力機関の医療従事者等を指導するとともに、自らもこれに協力して原子力災害医療を行うものとする。

7 原子力災害合同対策協議会（医療班）の活動

国、県、重点市町、原子力事業者等により構成され、オフサイトセンターに設置される原子力災害合同対策協議会（医療班）は、原子力災害医療に係る状況の把握及び広域的な医療活動の調整を行うとともに、災害医療対策部、医療機関等と緊密に連絡をとり、必要に応じて助言、指導等を行うものとする。

3-11-2 原子力災害医療の実施

県は、原子力災害時において災害医療対策部を組織し、関係機関等の協力の下、原子力災害医療を実施するものとする。

また、重点市町、原子力事業者、原子力災害医療機関、原子力災害医療派遣チームは、県の実施する医療活動に協力するとともに、自らも原子力災害医療を実施するものとする。

原子力災害医療体制は次表によるが、汚染・被ばく患者の被ばく線量、汚染の程度、全身状態等によって、専門的又は高度専門的な診療が必要とされることが明確である場合は、原子力災害拠点病院又は高度被ばく医療支援センターに搬送し、対応を行うものとする。

また、医療処置を必要としない状況、又は、救護所を開設するには至らない状況であっても、住民等が健康不安から原子力災害医療機関、保健所、避難所等に検査等を求めてきた場合、その対応について配慮するものとする。

原子力災害医療体制の概要

区分	原子力災害拠点病院	原子力災害医療協力機関	原子力災害医療・ 総合支援センター	高度幅広く医療支援センター
基本的 役割	<p>原子力災害時において被災地域の原子力災害医療の中心となる医療機関であり、汚染の有無にかかわらず傷病者を受け入れ、適切な医療を提供する。また、被ばくや汚染を伴う傷病者及びそれらの疑いのある者（以下「被ばく傷病者等」という。）に対しては適切な診療等を行う。</p> <p>さらに、原子力災害が発生した立地道府県等において救急医療等を行うため、災害医療の知識、技能のほか、被ばく医療に係る専門的知見を有する医師、看護師、診療放射線技師等から構成する「原子力災害医療派遣チーム」を編成する。</p> <p>上記の診療等に加え、避難退域時検査において簡易除染の結果、基準値を超える避難住民等に対して必要な処置を行うことや、甲状腺被ばく線量モニタリングにおいて甲状腺のスクリーニングレベルを超えた避難住民等に対して甲状腺の詳細測定を行うなど、立地道府県等が実施する原子力災害対策に協力する。</p> <p>また、管轄内の協力機関の職員等に対する教育研修を定期的実施、又は立地道府県等が実施する教育研修に協力する。</p>	<p>原子力災害時において立地道府県等や拠点病院が行う原子力災害対策に協力する機関であり、被ばく傷病者等の初期診療及び救急診療の提供や、立地道府県等が行う住民等の被ばくや汚染に対する検査（避難退域時検査や甲状腺被ばく線量モニタリング等）に協力する。</p>	<p>原子力災害時において原子力災害医療派遣チームの派遣調整やその活動の支援を行う機関であり、自ら原子力災害医療派遣チームを編成するほか、原子力災害医療派遣チームの派遣等に関して、立地道府県等の原子力災害医療調整官に専門的助言等の支援を行う。</p> <p>また、平時から原子力災害医療派遣チーム構成員の養成を行うほか、地域や全国の拠点病院等との連携及び協力体制を強化するため、全国的な規模の関連医療機関とのネットワーク（以下「全国ネットワーク」という。）を構築し、情報交換等を行う。</p> <p>さらに、拠点病院等が業務継続計画を整備するために必要な支援を行う。</p>	<p>原子力災害時において高度専門的な被ばく医療を行う機関であり、拠点病院では対応できない高度専門的な治療を必要とする傷病者（長期的な治療が必要な傷病者を含め、これらの傷病者を「長期的かつ専門的治療を要する被ばく傷病者」という。）並びに、除染が困難であり、二次汚染等を起こす可能性が高い被ばくを伴う傷病者の診療等を行うとともに、拠点病院等に対し、必要な診療支援や助言等が可能な専門家の派遣等を行う。</p> <p>また、拠点病院や協力機関に対して、専門的な教育研修等を実施するとともに、立地道府県等に対しては、平時から技術的専門的助言や支援を行い、原子力災害時には甲状腺被ばく線量モニタリングの測定要員の派遣調整等の立地道府県等が行う原子力災害対策に協力する。</p>

<p>対応医療機関</p>	<p>県立中央病院、松山赤十字病院、愛媛大学医学部附属病院、市立八幡浜総合病院(4病院)</p>	<p>四国中央病院、県立新居浜病院、市立周桑病院、県立今治病院、久万高原町立病院、市立大洲病院、市立西予市民病院、市立宇和島病院、JCH O宇和島病院、町立北宇和病院、県立南宇和病院、県医師会、県歯科医師会、県看護協会、県薬剤師会、日赤県支部、県放射線技師会、県災害リハ協議会(11病院、7団体)</p>	<p>広島大学</p> <p>（その他（3大学）） 福島県立医科大学 弘前大学 長崎大学</p>	<p>国立研究開発法人量子科学技術研究開発機構（基幹高度被ばく医療支援センター） 広島大学</p> <p>（その他（4大学）） 福島県立医科大学 弘前大学 長崎大学 福井大学</p>
<p>診療（除染処置を含む）</p>	<p>○汚染の有無にかかわらず、多発外傷、挫滅症候群、広範囲熱傷等の災害時に多発する重篤な傷病者に対し高度な診療 ○被ばく傷病者等に対して、線量測定、除染処置を行うとともに、集中治療等の診療 ○救急医療と被ばく医療の両方の医療が必要な被ばく傷病者等に対して、救急医療を提供する者と被ばく医療を提供する者とが連携して行う対応</p>	<p>次に掲げる7項目の要件のうち、1項目以上 ○被ばく傷病者等の初期診療及び救急診療 ○避難住民等に対し、甲状腺被ばく線量モニタリングを実施することができる測定要員の保有、派遣体制の保有 ○原子力災害医療派遣チームの編成、派遣体制の保有 ○救護所への医療従事者の派遣 ○避難住民等に対し、避難退域時検査を実施することができる検査要員の保有、派遣体制の保有 ○安定ヨウ素剤配布の支援 ○その他、原子力災害発生時に必要な支援</p>	<p>○汚染の有無にかかわらず、多発外傷、挫滅症候群、広範囲熱傷等の災害時に多発する重篤な傷病者に対し高度な診療 ○被ばく傷病者等に対して、線量測定、除染処置を行うとともに、集中治療等の診療 ○救急医療と被ばく医療の両方の医療が必要な被ばく傷病者等に対して、救急医療を提供する者と被ばく医療を提供する者とが連携して行う対応</p>	<p>○長期的かつ専門的治療を要する被ばく傷病者等の診療及び長期経過観察 ○除染が困難（複数回の流水洗浄後も高度の表面汚染の残存等）であり、二次汚染等を起こす可能性が大きい被ばく患者の診療 ○被ばく傷病者等に対して、高度救命救急センターと同等の診療 ○高度専門的、物理学的及び生物学的個人線量評価（スペクトル分析による核種同定、放射性物質の精密分析、染色体分析による線量評価等）</p>
<p>（検体採取・管理を含む） 線量測定・評価</p>	<p>○原則として、除染を行うために必要な除染室 ○被ばく傷病者等に対して救急処置等を行う処置室 ○被ばく傷病者等に対して入院治療を行うことができる病室</p>	<p>協力機関に求められる要件を満たすために必要な施設等</p>	<p>原子力災害拠点病院に必要なものに加え、以下の施設等 ○教育研修及び訓練の実施に必要な施設</p>	<p>原子力災害拠点病院に必要なものに加え、以下の施設等 ○被ばく傷病者等に対して長期観察、入院治療等が行える病室等 ○急性放射線症候群等の診療に必要な無菌室等 ○教育研修及び訓練の実施に必要な施設</p>

資機材等	<p>○医療従事者等が放射線防護を行うために必要な資機材</p> <p>○処置等を行っている場所の線量評価のために必要な放射線測定器</p> <p>○体表面汚染の線量評価を行うために必要な放射線測定器</p> <p>○内部被ばくの線量評価を行うために必要な放射線測定器</p> <p>○被ばくの診療に必要な設備及び医薬品（放射性セシウム体内除去剤等）</p> <p>○除染するために必要な資機材</p> <p>○汚染した衣服や資機材、洗浄水等を一時的に保管できる設備</p> <p>○災害時に利用できる衛星電話、衛星回線インターネットが利用できる環境及び複数の通信手段</p>	協力機関に求められる要件を満たすために必要な設備等	<p>原子力災害拠点病院に必要なものに加え、以下の設備等</p> <p>○被災地域以外からの原子力災害医療派遣チームの派遣調整に必要な設備</p> <p>○拠点病院等との通信ネットワーク設備</p> <p>○原則として、被災地域からの通信が可能な衛星回線等の通信機器を装備した車両</p>	<p>原子力災害拠点病院に必要なものに加え、以下の設備等</p> <p>○内部被ばくの詳細な線量評価・測定に必要な体外計測機器及び資機材</p> <p>○アクチニドを含む内部被ばく線量評価のために必要な機器及び資機材</p> <p>○生物学的線量評価のための機器及び資機材</p>
訓練・研修	<p>1 研修、訓練の実施</p> <p>2 原子力災害医療マニュアル作成</p>	<p>1 研修、訓練の実施</p> <p>2 原子力災害医療マニュアル作成</p>	<p>1 研修、訓練の実施</p> <p>2 原子力災害医療マニュアル作成</p>	<p>1 研修、訓練の実施</p> <p>2 原子力災害医療マニュアル作成</p>
搬送機関	<p>原子力災害拠点病院への搬送は、原子力事業者の協力を得て、消防機関が行う。消防機関による搬送が困難な場合は、重点市町、原子力事業者等が実施する。</p>	<p>原子力災害医療協力機関への搬送は、原子力事業者の協力を得て、消防機関が行う。消防機関による搬送が困難な場合は、重点市町、原子力事業者等が実施する。</p>	<p>原子力災害医療・総合支援センターへの搬送は、陸路は消防機関、空路は県消防防災ヘリコプター、自衛隊ヘリコプター、あるいは消防庁の調整による他県等の消防防災ヘリコプター等により行う。原子力事業者は搬送に協力する。</p>	<p>高度被ばく医療支援センターへの搬送は、陸路は消防機関、空路は県消防防災ヘリコプター、自衛隊ヘリコプター、あるいは消防庁の調整による他県等の消防防災ヘリコプター等により行う。原子力事業者は搬送に協力する。</p>

1 指定避難所における住民等への対応

(1) 救護所の開設・運営

市町は、住民等に対する避難又は一時移転が決定され、県災害対策本部から救護所開設の指示があった場合、医療救護活動を行うため指定避難所等に救護所を開設し、運営するものとする。

(2) 救護班の派遣

災害医療対策部は、原子力災害拠点病院及び原子力災害医療協力機関等と調整し、原子力災害医療派遣チーム又は救護班を編成して救護所に派遣するものとする。

(3) 医療活動の実施

救護班は、救護所において傷病等に対する医療活動を実施するものとする。

(4) 健康相談の実施

救護班は、救護所等において、健康に不安をもつ住民等に対し、健康相談を実施するも

のとする。

また、住民等の身体的健康不安のみならず、精神的負担及び心理変化についても配慮するものとする。

なお、救護所を開設するに至らない状況においても、住民等が健康不安等から相談や検査等を求めてきた場合、保健所、市町保健センター等は、適切な対応をするものとする。

(5) 甲状腺被ばく線量モニタリングの実施

県及び市町は、国（原子力規制委員会、環境省）及び指定公共機関の支援を得て、原子力緊急事態宣言発出後、健康調査・健康相談を適切に行う観点から、住民等に対して、緊急時における放射性ヨウ素の吸入による内部被ばくを把握するための甲状腺被ばく線量モニタリング、放射性セシウムの経口摂取による内部被ばくを把握するためのホールボディカウンタ等による測定、緊急時モニタリングの結果等から外部被ばく線量の推計等を行うための行動調査を行うものとする。

2 原子力事業所内で被ばく者が発生した場合の対応

原子力事業者は、原子力事業所内の医療施設において、被ばく者に対し可能な範囲で、心肺蘇生、止血等の必要な応急処置とともに、サーベイランス、スクリーニングを行った後、除染、汚染拡大防止措置等を行うものとする。

なお、被ばく者の被ばく線量、汚染の程度、全身状態等に応じ、適切な原子力災害医療機関に搬送を行うものとする。被ばく者の搬送及び診療に際しては、放射線管理要員が随行し、汚染拡大防止、搬送機関や医療機関の職員の放射線防護、被ばく者の汚染状態の評価、スクリーニング・除染など、放射線管理に必要な措置の実施に協力するものとする。

ただし、放射線管理要員がやむを得ず被ばく者に随行できない場合には、被ばく者の被ばく線量、汚染状況を説明し、汚染の拡大防止措置が行える者を随行させるものとする。

また、関係機関に対し必要な連絡、調整を行うものとする。

3-11-3 原子力災害医療体制

(1) 原子力災害医療の基本的体制

原子力災害医療体制は、次に掲げる医療機関からなるものとし、各医療体制の役割に応じ、サーベイランス、スクリーニング、線量評価、除染、診療等を行う。

ア 拠点病院

原子力災害時において被災地域の原子力災害医療の中心となる医療機関であり、汚染の有無にかかわらず傷病者を受け入れ、適切な医療を提供する。また、被ばく傷病者等に対しては適切な診療等を行う。さらに、原子力災害が発生した立地道府県等内において救急医療等を行う原子力災害医療派遣チームを編成する。

イ 協力機関

原子力災害時において立地道府県等や拠点病院が行う原子力災害対策に協力する機関であり、被ばく傷病者等に対する検査への協力等を行う。

ウ 原子力災害医療・総合支援センター

原子力災害時において原子力災害医療派遣チームの派遣調整やその活動の支援を行う機関であり、自ら原子力災害医療派遣チームを編成するとともに、平時から全国的な規模の関連医療機関とのネットワークの構築を行う。

エ 高度被ばく医療支援センター

原子力災害時において高度専門的な被ばく医療を行う機関であり、拠点病院では対応できない高度専門的な治療を必要とする傷病者や除染が困難で二次汚染等の可能性がある傷病者に対応するとともに、拠点病院等に対し、必要な診療支援や助言等が行える専門家の派遣等を行う。

オ 基幹高度被ばく医療支援センター

高度被ばく医療支援センターにおいて中心的・先導的な役割を担う機関であり、同センターの役割に加え、特に重篤な被ばくを伴う傷病者への診療等の対応を行うとともに、これらの分野の研究開発や人材育成を行う。

(2) 原子力災害医療機関等の汚染の有無の確認及び情報提供

県は、汚染・被ばく患者の処置を行った医療機関や原子力事業者等の協力を得て、速やかに放射性物質による汚染の有無の確認及び情報の集約や管理を行うものとする。また、県はその結果を公表するなど、周辺住民、報道機関等に情報の提供に努めるものとする。

(3) メンタルヘルス対策の実施

原子力災害時には、医療対応を必要としない場合であっても住民等に健康不安が生じることが考えられるため、県及び重点市町は国、医師会等関係団体と協力し、メンタルヘルス対策を実施するものとする。

メンタルヘルス対策の実施に当たっては、原子力規制委員会が定めた指針を踏まえ、情報提供、専門家による対応、保健所、市町保健センター等での対策拠点の設置など、原子力災害の経過に応じた適切な対応を行うものとする。

3-11-4 安定ヨウ素剤の服用

県、重点市町は、原子力規制委員会が定めた指針を踏まえ、医療機関等と連携して、住民等が適正に安定ヨウ素剤を服用できるよう、必要な措置を講じるものとする。

1 安定ヨウ素剤服用のための準備

県は、放射性ヨウ素の放出、又は放出のおそれがある場合、直ちに服用対象者が安定ヨウ素剤を服用できるための準備を行うものとする。重点市町は、県の指示により安定ヨウ素剤を一時集結所等に搬送するものとする。

また、重点市町に備蓄している安定ヨウ素剤のみでは不足する場合、県は、八幡浜保健所、原子力センター、本庁に備蓄する安定ヨウ素剤を現地に搬送するものとする。この場合において、特に緊急を要する場合は、県消防防災ヘリコプター、県警察ヘリコプター、陸上自衛隊ヘリコプター等により搬送を行うものとする。

2 安定ヨウ素剤服用の決定

安定ヨウ素剤の服用については、原則として、国（原子力規制委員会）が安定ヨウ素剤服用の必要性を判断し、原子力災害対策本部長又は県災害対策本部長は、住民等及び防災業務関係者に対する安定ヨウ素剤の服用を決定し、重点市町に指示するとともに関係機関に連絡するものとする。

なお、安定ヨウ素剤の服用は、その防護効果のみに過度に依存せず、避難、屋内退避、飲食物摂取制限等の防護措置とともに講ずる。

また、県災害対策本部長は、各放送機関及び地元CATVに対し緊急放送を要請し、住民等に周知徹底させるものとする。

なお、緊急放送の実施に当たっては、次の事項を住民等に徹底させ、心理的動揺、混乱を起こさないよう、十分に留意するものとする。

- (1) 安定ヨウ素剤服用の決定及びその理由
- (2) 安定ヨウ素剤の配布・服用方法、服用対象者、服用回数及び服用量
- (3) 安定ヨウ素剤服用に際しての注意事項

3 安定ヨウ素剤の配布

重点市町災害対策本部長は、原子力災害対策本部長又は県災害対策本部長から安定ヨウ素剤服用の指示があった場合、住民等（事前配布により服用済みの者を除く。）に一時集結所等集合した場所において、原則として医師の関与の下で、安定ヨウ素剤を配布し、その服用を指示するものとする。ただし、時間的制約等のため医師が関与できない場合には、薬剤師の協力を求めるなど状況に応じて適切な方法により配布及び服用を行うものとする。

県災害対策本部長は、関係機関等の防災業務関係者に安定ヨウ素剤を配布し、服用を指示するものとする。

なお、安定ヨウ素剤の配布に当たっては、服用対象者に対し服用の方法、注意事項等を記載した説明書等を添付の上説明を行うなどし、次の事項を徹底させ、心理的動揺、混乱等を起こさないよう留意するものとする。

- (1) 安定ヨウ素剤服用の決定及びその理由
- (2) 安定ヨウ素剤の服用方法、服用対象者、服用回数及び服用量
- (3) 安定ヨウ素剤服用に際しての注意事項

4 安定ヨウ素剤の服用の方法

PAZ内においては、全面緊急事態に至った時点で、直ちに、避難と安定ヨウ素剤の服用について指示を出すため、原則として、その指示に従い服用するものとする。ただし、施設敷地緊急事態要避難者は、安定ヨウ素剤を服用する必要性のない段階である施設敷地緊急事態において、優先的に避難するものとする。

UPZにおいては、全面緊急事態に至った後に、原子力施設の状況や緊急時モニタリング結果等に応じて、避難や一時移転等と併せて安定ヨウ素剤の配布・服用について、国（原子力規制委員会）が必要性を判断し、原子力災害対策本部長又は県災害対策本部長が指示を出すため、原則として、その指示に従い服用するものとする。

服用対象者等については、次のとおりとする。

(1) 服用対象者

安定ヨウ素剤の服用を優先すべき対象者は、妊婦、授乳婦及び未成年者（乳幼児を含む。）とする。

また、原則40歳未満の方を配布対象者とするが、40歳以上であっても妊婦、授乳婦及び妊娠・出産を希望する女性は対象とする。ただし、40歳以上であっても希望者には配布するものとする。

(2) 服用回数

服用回数は原則1回とする。

連続服用は、原則として原子力規制委員会が再度の服用の必要を判断した場合のみであり、24時間の間隔を空けて服用するようにしなければならない。

なお、新生児や妊婦は、原則として複数回の服用を避けなければならない。

(3) 服用量及び服用方法

服用量及び服用方法は、次のとおりとする。

対象者	ヨウ素量	ヨウ化カリウム量	服用方法
新生児	12.5mg	16.3mg	ゼリー剤(新生児用) 1包 又は内服液 1ml
生後1ヶ月以上3歳未満	25mg	32.5mg	ゼリー剤(乳幼児用) 1包 又は内服液 2ml
3歳以上13歳未満	38mg	50mg	丸剤 1丸
13歳以上	76mg	100mg	丸剤 2丸

(注) 内服液は、医薬品ヨウ化カリウムの原薬を水に溶解したものをを用いる。

(16.3mg/mlヨウ化カリウム[12.5mg/mlヨウ素含有])

第 1 2 章 防災業務関係者の防護対策

【原子力安全対策課、四国電力㈱】

国、県、重点市町、関係機関及び原子力事業者等は、防災業務関係者の放射線防護について万全の対策を講ずるものとする。

3-12-1 防災業務関係者に対する防護資機材の配布

1 防災業務関係者に対する防護資機材の配布

国、県、市町、指定公共機関、指定地方公共機関等は、被ばくの可能性がある環境下で活動する防災業務関係者の安全確保のため、次の防護資機材等のうち必要な資機材を配布するとともに、無線機等の通信機器を携帯させ、連絡体制を確保するものとする。

- (1) デジタル式警報線量計、蛍光ガラス線量計等の個人被ばく測定器
- (2) サーベイメータ等の環境測定器
- (3) 防護服、防護マスク、防護靴等
- (4) その他、放射線防護に必要な資機材

2 防災業務関係者に対する研修、教育訓練の実施

国、県、重点市町及び原子力事業者は、被ばくの可能性がある環境下で活動する防災業務関係者に対し、安全確保に関する必要な研修、教育訓練を行うものとする。

3 県のとるべき措置

防災業務関係者に資機材を配布するに当たり、県は、重点市町、関係機関等の防災業務関係者が携帯する放射線測定機器、防護服等について、必要に応じ県が保有する資機材を貸与又は支給するものとする。

また、県が保有する資機材のみで不足する場合には、原子力事業者、国、他の原子力発電所立地道府県等、その他関係機関等に対し、資機材等の応援を要請するものとする。

4 原子力事業者のとるべき措置

原子力事業者は、応急対策を行う防災要員の安全を確保するため、汚染防護服、防護マスク、除染設備等放射線防護用器具の適切な配備を行うものとする。

また、国、県、重点市町及び他の原子力事業者の実施する応急対策に対し、必要に応じて除染等を行う防災要員の派遣、放射線防護用器具の貸与を行うなど相互に協力するほか、関係機関への通報に当たって、不要な放射線被ばくを防止するための適切な通報を行うものとする。

3-12-2 防災業務関係者の被ばく管理

原子力災害時における防災業務関係者の放射線被ばくは、事故の態様、応急対策の実情に応じつつ、できるだけその低減を図り、県、重点市町、関係機関及び原子力事業者等は、その被ばく

状況を管理し、防災業務関係者の安全を確保するものとする。

国が定めた緊急事態応急対策を行う防災業務関係者の放射線防護に係る基準を適用し、防災業務関係者の被ばく線量限度は次のとおりとする。

なお、被ばくの可能性がある環境下での活動を要請された組織は、要請した組織と協議して定めることができるものとする。

防災業務関係者の線量限度

		緊急事態応急対策活動及び災害復旧活動を実施する場合		事故現場において作業する者が、災害の拡大の防止及び人命救助等緊急かつやむを得ない作業を実施する場合
実効線量		①5年間	100mSv	100mSv
		②1年間	50mSv	
		③3か月(女性)	5mSv	
		④妊娠中の女性(内部被ばく)	1mSv	-
等価線量	眼の水晶体	①5年間	100mSv	300mSv
		②1年間	50mSv	
	皮膚	1年間	500mSv	1Sv
	腹部表面	妊娠中の女性	2mSv	-

第 1 3 章 緊急輸送

【防災危機管理課、消防防災安全課、原子力安全対策課、交通政策室、航空政策室、都市整備課、経営支援課、漁港課、道路維持課、港湾海岸課、県警本部、四国経済産業局】

県、重点市町及び防災関係機関は、相互に連携し、緊急事態応急対策を円滑かつ確実に実施するため、緊急輸送車両等を確保するものとする。

3-13-1 県の活動

(1) 緊急輸送の順位

県は、重点市町及び防災関係機関が行う緊急輸送の円滑な実施を確保するため、必要があるときは、次の順位を原則として調整するものとする。

- 第 1 順位 人命救助、救急活動に必要な輸送、対応方針を定める少人数のグループのメンバー
- 第 2 順位 避難者の輸送（P A Z 及び予防避難エリアなど緊急性の高い区域から優先的な避難）、災害状況の把握・進展予測のための専門家・資機材の輸送
- 第 3 順位 緊急事態応急対策を実施するための要員・資機材の輸送
- 第 4 順位 住民の生活を確保するために必要な物資の輸送
- 第 5 順位 その他災害対応対策のために必要な輸送

(2) 緊急輸送の範囲

- ア 緊急事態応急対策要員及び必要とされる資機材
- イ 救助・救急活動、医療・救護活動に必要な人員及び資機材
- ウ 避難者、負傷者等
- エ コンクリート屋内退避所、避難所を維持・管理するために必要な人員及び資機材
- オ 食料・飲料水等生命の維持に必要な物資
- カ その他緊急に輸送を必要とするもの

(3) 緊急輸送体制の確立

- ア 県は、関係機関との連携により、輸送の優先順位、乗員及び輸送手段の確保状況、交通の混雑状況等を勘案し、円滑に緊急輸送を実施するものとする。
- イ 県は、重点市町から要請があった場合、緊急事態応急対策活動が円滑かつ確実に行われるよう緊急輸送車両、船舶及び航空機を確保するとともに、自衛隊及び公共輸送機関等に対して緊急輸送の応援を要請するものとする。

3-13-2 重点市町の活動

重点市町は、緊急事態応急対策が円滑かつ確実に行われるよう、緊急輸送車両の確保に努めるものとする。

重点市町のみでは調達が不可能な場合には、県災害対策本部に対し、調達を要請するものとする。

第 1 4 章 消火活動

【消防防災安全課、四国電力㈱】

原子力事業者その他関係機関は、原子力発電所に係る火災に関し、相互に連携し、消火活動を実施するものとする。

3-14-1 原子力事業者の活動

原子力事業者は、原子力発電所において火災が発生した場合において、速やかに火災の発生状況を把握し、安全を確保しつつ、国、県、伊方町、八幡浜地区施設事務組合消防本部等に対し、直ちに通報を行い、迅速に自衛消防隊による初期消火活動を行うとともに、八幡浜地区施設事務組合消防本部とも連携して消火活動を行うものとする。

また、原子力事業者は、国、県、伊方町、八幡浜地区施設事務組合消防本部等への通報に当たって、不要な放射線被ばくを防止するための適切な通報を行うものとする。

3-14-2 消防機関の活動

八幡浜地区施設事務組合消防本部は、原子力防災管理者等からの情報、原子炉工学や放射線防護に関する専門家等の意見を踏まえ、消火活動方法の決定及び活動を行う消防職員の安全確保を図りつつ、原子力事業者等と協力して迅速に消火活動を実施するものとする。

また、必要に応じ消防機関等に対して応援を要請するものとする。

3-14-3 県の活動

県は、原子力施設における火災に対して消防機関等の行う消火活動が円滑に行われるよう必要な措置を講じるとともに、県内の消防力では対処できないと判断した場合又は消防機関から要請があった場合には、次の事項を明らかにして緊急消防援助隊の出動等を消防庁に要請するものとする。

- ア 火災の状況、応援要請の理由及び応援の必要期間
- イ 応援要請を行う消防機関の種別と人員
- ウ 市町への進入経路及び集結（待機）場所

第 1 5 章 救助・救急活動

【消防防災安全課、四国電力㈱】

原子力事業者その他関係機関は、職員の安全確保を図りつつ、相互に連携して効率的な救助・救急活動を行うものとする。

3-15-1 原子力事業者の活動

原子力事業者は、発災現場における救助・救急活動を自ら行うとともに、消防機関等が行う救助・救急活動に対し、防災資機材の貸与等必要な協力を行うものとする。

また、原子力事業者は、汚染・被ばく患者を医療機関に搬送する際、汚染の状況を確認し、傷病の状態を勘案して、できる限り汚染の拡大防止措置を講じた上で、放射線管理要員（放射性物質や放射線に対する知識を有し、線量評価や汚染の拡大防止措置が行える者）を随行させるものとする。ただし、放射線管理要員がやむを得ず、患者に随行できない場合には、事故の状況、患者の被ばく・汚染状況を説明し、汚染の拡大防止措置が行える者を随行させるものとする。

3-15-2 消防機関の活動

関係消防機関は、救急自動車等応急措置の実施に必要な救急救助用資機材の整備に努め、救助・救急活動を行うほか、被害状況の早急な把握に努め、必要に応じ、その他の県内他消防機関等に対して応援を要請するものとする。

3-15-3 県の活動

県は、関係消防機関から救助・救急活動について応援要請があったとき、又は災害の状況等から必要と認めるときは、その他の消防機関、原子力事業者等に対し、応援を要請するものとする。この場合、必要とされる資機材は、応援側が携行するものとする。

また、県は市町から他都道府県の応援要請を求められた場合又は周囲の状況から県内の消防庁では対処できないと判断した場合には、次の事項を明らかにして、緊急消防援助隊の出動等を消防庁に要請するものとする。

- ア 救助・救急の状況、応援要請の理由及び応援の必要期間
- イ 応援要請を行う消防機関の種別と人員
- ウ 市町への進入経路及び集結（待機）場所

第 16 章 ボランティアの受入れ

【県民生活課、保健福祉課】

県、重点市町、その他の市町及び関係団体は、相互に協力し、ボランティアに対する被災地のニーズの把握に努めるとともに、ボランティアの受付、調整等その受入体制を確保するよう努める。また、ボランティアの受入れに際しては、被ばくに留意し、高齢者の介護や外国人との会話力等ボランティアの技能等が効果的に活かされるよう配慮するとともに、ボランティアの円滑な実施が図られるよう支援に努めるものとする。

第 17 章 応援協力活動

【防災危機管理課、消防防災安全課、原子力安全対策課、健康増進課、県警本部、第六管区海上保安本部、自衛隊】

国、県、重点市町、関係機関等は、原子力災害の特殊性を考慮し、平素から相互に十分に協議し、原子力災害時にあつては相互に協力し、応急対策活動を円滑に実施するものとする。

3-17-1 県の活動

(1) 国等に対する緊急事態応急対策の実施の要請

県災害対策本部長は、原子力災害時における緊急事態応急対策が的確かつ円滑に行われるようにするため、次の事項を明らかにして、国に対し応援協力活動の実施を要請する。

- ア 援助を必要とする理由
- イ 援助を必要とする人員、航空機、装備、資機材等
- ウ 援助を必要とする場所
- エ 県内経路
- オ 応援を必要とする期間
- カ その他応援に関し必要な事項

(2) 他県に対する広域応援要請

災害対策本部長は、原子力災害時において、緊急事態応急対策を実施するため必要があると認めるときは、「原子力災害時の相互応援に関する協定」に基づき、他の原子力発電所立地等道府県に対し、応援を要請する。

(3) 重点市町に対する応援

- ア 県災害対策本部長は、重点市町から緊急事態応急対策を実施するために応援を求められた場合は、県の緊急事態応急対策の実施との調整を図りながら、必要と認められる事項について支援・協力を行う。
- イ 県災害対策本部長は、重点市町の行う緊急事態応急対策の的確かつ円滑な実施を確保するため、特に必要があると認めるときは、市町相互間の応援について必要な指示又は調整を行う。

3-17-2 県警察の活動

(1) 警察災害派遣隊の運用

県警察は、原子力災害時において、警察庁及び中国四国管区警察局四国警察支局の指導、調整に基づき、警察災害派遣隊の派遣要請等広域的な運用を図るものとする。

(2) 都道府県警察に対する援助要請

公安委員会は、県内警備力をもって原子力災害に対処することができない場合、次の事項を明らかにして警察庁又は他の都道府県警察に対し、警察法60条に基づく援助要請を行う。

- ア 援助を必要とする理由

- イ 援助を必要とする人員、航空機、装備、資機材、服装、携行品及び期間
- ウ 援助を必要とする場所
- エ 県内経路（特に道路の損壊がある場合）
- オ その他必要事項

3-17-3 重点市町の活動

(1) 県災害対策本部長等に対する応援要請等

重点市町災害対策本部長は、原子力災害時において緊急事態応急対策を実施するため必要があると認めるときは、県に対し次の事項を示して応援を求め、又は緊急事態応急対策の実施を要請する。

- ア 応援を必要とする理由
- イ 応援を必要とする人員、物資、資機材等
- ウ 応援を必要とする場所
- エ 応援を必要とする期間
- オ その他応援に関し必要な事項

(2) 他の市町長等に対する応援要求

重点市町災害対策本部長は、原子力災害時において当該市町の地域にかかる緊急事態応急対策を実施するため、必要があると認めるときは、その他の市町長等に対し応援を求めるものとする。

3-17-4 国の活動

国は、原子力災害時における緊急事態応急対策が的確かつ円滑に行われるようにするため、県災害対策本部等の実施する緊急事態応急対策に対し、技術的事項に関する指示、指導、助言を行うとともに、県災害対策本部長から応援協力活動の要請があった場合、あるいは、自らの判断により、専門家等の派遣を行う。

国の派遣する専門家等の現地への輸送に当たっては、国が自衛隊に依頼する。

また、県も必要に応じ、県消防防災ヘリコプターの活用などにより、国の派遣する専門家等の輸送に協力するものとする。

3-17-5 自衛隊の災害派遣要請

知事は、自衛隊の派遣要請の必要性を原子力災害の規模や収集した被害情報から判断し、必要があると認めるときは、原子力災害対策本部設置前においては、直ちに要請するものとし、原子力災害対策本部長は必要があると認めるときは、防衛大臣に対して、自衛隊の部隊等の派遣を要請するものとする。

また、知事又は原子力災害対策本部長は、自衛隊による支援の必要がなくなつたと認めるときには、速やかに自衛隊の部隊等の撤収を要請するものとする。

自衛隊が災害派遣時に実施する救援活動の内容は、次のとおりである。

- (1) 緊急時モニタリング支援
- (2) 被害状況の把握
- (3) 避難の援助
- (4) 行方不明者等の捜索救助
- (5) 消防活動
- (6) 応急医療・救護
- (7) 人員及び物資の緊急輸送
- (8) 緊急時の避難退域時検査及び簡易除染
- (9) 給食及び給水の支援
- (10) 入浴支援
- (11) その他知事が必要と認める事項

3-17-6 海上保安部の活動

海上保安部は、海上における救助・救急活動を行うものとし、更に可能な場合は、必要に応じ、又は県災害対策本部等の要請等に基づき、県・重点市町等の活動を支援するものとする。

3-17-7 原子力被災者生活支援チームとの連携

- (1) 原子力災害対策本部長は、必要に応じて、原子力災害対策本部の下に、被災者の生活支援のため、環境大臣及び原子力利用省庁の担当大臣を長とする原子力被災者生活支援チームを設置する。
- (2) 県は、国が設置する原子力被災者生活支援チームと連携し、避難区域の設定・見直し（計画的避難の実施や一時立入業務を含む。）、子ども等をはじめとする健康管理調査等の推進、環境モニタリングの総合的な推進、適切な役割分担の下、汚染廃棄物の処理や除染等を推進するものとする。

第 18 章 県消防防災ヘリコプターの活動

【消防防災安全課、県警本部】

県は、原子力災害及び複合災害時に際し、所有する消防防災ヘリコプターを有効かつ迅速に活用し、緊急事態応急対策を実施するものとする。

3-18-1 飛行における安全確保

県消防防災ヘリコプターは、原子力災害時において自衛隊、海上保安本部、県警察等他のヘリコプターと連絡を取り合い、飛行における安全確保に努めるものとする。

3-18-2 関係機関等による活動支援

- (1) 重点市町は、原子力災害時におけるヘリコプターの離着陸場の確保に当たり県に全面的に協力するとともに、関係消防機関と協力して、ヘリコプターの離着陸場における散水、緊急離着陸場・吹き流し設置等を行い、立入禁止措置等、離着陸場における安全確保に努めるものとする。
- (2) 県警察は、ヘリコプター離着陸時における付近道路の交通規制を実施するものとする。

第 19 章 核燃料物質等の事業所外運搬中の事故に対する迅速かつ円滑な応急対策

【防災危機管理課、消防防災安全課、原子力安全対策課、県警本部、第六管区海上保安本部、四国電力㈱】

核燃料物質等の運搬中の事故に係る防災対策について、原子力事業者並びに運搬を委託された者、国、県及び海上保安部は、相互に連携して、危険時の措置等を迅速かつ円滑に行うものとする。

3-19-1 原子力事業者等の活動

- (1) 原子力防災管理者は、核燃料物質等の運搬中の事故による（別表通報基準）特定事象（原災法第10条第1項前段の規定により通報を行うべき事象をいう。以下同じ。）発見後又は発見の通知を受けた場合、直ちに、国（内閣官房、原子力規制委員会、内閣府、国土交通省、海上保安部等）、県など関係機関に文書で送信する。

さらに、主要な機関等に対しては、その着信を確認するものとし、以後、応急対策の活動状況等を随時連絡するものとする。

- (2) 原子力事業者及び運搬者は、直ちに携行した防災資機材を用いて立入制限区域の設定、汚染・漏えいの拡大防止対策、遮へい対策、緊急時モニタリング、消火・延焼の防止、救出、避難等の危険時の措置を的確かつ迅速に行うことにより、原子力災害の発生の防止を図るものとし、さらに直ちに必要な要員を現場に派遣するとともに、必要に応じ、他の原子力事業者等に要員及び資機材の派遣要請を行うものとする。

3-19-2 国の活動

- (1) 国（原子力規制委員会、国土交通省）は、核燃料物質等の運搬中の事故による特定事象が発生した場合には、直ちに関係省庁、関係地方公共団体及び関係指定公共機関に連絡するとともに、その後の情報を随時連絡するものとする。また、速やかに関係省庁事故対策連絡会議を開催するとともに、国の職員及びあらかじめ登録された国立研究開発法人量子科学技術研究開発機構、国立研究開発法人日本原子力研究開発機構等の専門家を現地へ派遣し、必要な資機材を現地へ動員する。
- (2) 原子力緊急事態に至った場合には、内閣総理大臣は、原災法に基づき直ちに原子力緊急事態宣言を発出するとともに、原子力災害対策本部及び現地対策本部を設置し、原子力施設における原子力災害に準じた緊急事態応急対策を原子力事業者及び運搬者とともに主体的に講じる。

3-19-3 海上保安部の活動

事故の通報を受けた海上保安部は、事故の状況把握に努めるとともに、事故の状況に応じて、海上保安職員の安全を図りつつ、原子力事業者等と協力して、事故発生場所海域への立入制限、

人命救助等に関する必要な措置を実施するものとする。

3-19-4 県の活動

県は、国と連携して事故の状況把握に努め、必要に応じて災害対策本部を設置するとともに、国の主体的な指導の下に、市町、県警察、消防等関係機関と連携して、事故現場周辺の住民避難の指示など、必要な措置を講じるものとする。

別表核燃料物質等の事業所外運搬中の事故における通報基準

原災法第10条第1項に基づき通報すべき事象
<p>○事業所外運搬での放射線量率の上昇または放射性物質の漏えい（XSE61, 62） 火災、爆発その他これらに類する事象の発生の際に、当該事象に起因して以下の事象が発生したとき。</p> <p>(1) 事業所外運搬に使用する容器から1m離れた場所において、100μSv/h以上の放射線量率が検出されたとき。</p> <p>(2) 放射線または放射能の測定が困難な場合であって、その状況に鑑み(1)の事象が発生する蓋然性が高い状態になったとき。</p> <p>(3) 事業所外運搬に使用する容器から放射性物質が漏えいしたときまたは漏えいの蓋然性が高い状態になったとき。</p> <p>※ただし、事業所外運搬においては、施設敷地緊急事態には該当しない。</p>

原災法第15条第1項の原子力緊急事態宣言発令の基準
<p>○事業所外運搬での放射線量率の異常上昇または放射性物質の異常漏えい (XGE61, 62)</p> <p>火災、爆発その他これらに類する事象の発生の際に、当該事象に起因して以下の事象が発生したとき。</p> <p>(1) 事業所外運搬に使用する容器から1m離れた場所において、10mSv/h以上の放射線量率が検出されたとき。</p> <p>(2) 放射線または放射能の測定が困難な場合であって、その状況に鑑み(1)の事象が発生する蓋然性が高い状態になったとき。</p> <p>(3) 「原子力災害対策特別措置法に基づき原子力防災管理者が通報すべき事業所外運搬に係る事象等に関する命令」第4条に規定する量の放射性物質が事業所外運搬に使用する容器から漏えいしたときまたは漏えいの蓋然性が高い状態になったとき。</p> <p>※ただし、事業所外運搬においては、全面緊急事態には該当しない。</p>

第 2 0 章 複合災害時における応急対策

【防災危機管理課、原子力安全対策課、医療対策課、道路建設課、道路維持課、第六管区海上保安本部、自衛隊】

県及び重点市町は、原子力災害に係る防護対策に支障を生じないように、原子力災害と自然災害という複数の事象に同時に対処できる体制を整備するものとする。

複合災害が発生した場合においては人命の安全を第一とし、自然災害による人命へのリスクが極めて高い場合等には、自然災害に対する避難行動をとり、自然災害に対する安全が確保された後に、原子力災害に対する避難行動をとることを基本とする。

3-20-1 情報収集・連絡、緊急時連絡体制及び通信の確保

県及び重点市町は、複合災害時においても、専用回線及び衛星回線等により、十分な情報の収集・連絡手段を確保する。

3-20-2 緊急時モニタリング

- (1) 県は、固定観測局等が被災した場合、県の可搬型モニタリングポストやモニタリングカー等の設備・機器等により対応し、状況に応じてこれらをモニタリング実施地点に展開する。
- (2) 国は、道路の被災状況や要員の参集状況を勘案し、緊急時モニタリング実施計画を作成する。

3-20-3 住民への情報伝達活動

- (1) 県及び重点市町は、複合災害時の初動期においては、発電所に異常がない場合においても、その旨を広報する。
- (2) 重点市町は、大規模自然災害等により、情報伝達手段の機能喪失や、広報車の走行に支障をきたすことなどが想定されるため、代替手段を確保するとともに広報マニュアルを作成し、伝達の徹底を図る。
- (3) 県は、上空から広報のためヘリコプター等の確保に努めることとする。
- (4) 県及び重点市町は、住民の不安解消や混乱防止のため、問合せ窓口を増設するなどの体制を強化する。

3-20-4 屋内退避、避難等

- (1) 屋内退避、避難等の対応方針

ア 県及び重点市町は、大規模自然災害等が発生した場合の屋内退避、避難等の防護措置は、第 8 章を基本にした上で、大規模自然災害等による道路や指定避難所等の被災状況に応じて、適切に対処する。

イ 県及び重点市町は、大規模自然災害等が発生した場合は、屋内退避、避難等に時間を要するなど避難の困難性が増すことなどが予想されるため、予防的防護措置としての避難等を初期段階で検討する。

(2) 避難誘導時の配慮

ア 重点市町は、大規模自然災害等による家屋の倒壊や転倒による事故等の危険性が想定されるときは、避難誘導に当たり十分注意する。

イ 重点市町は、大規模自然災害等による被災者や広域応援者の避難誘導に際しては、自主防災組織、消防団、警察及び防災行政機関等の協力を得ながら、避難等が確実に進むよう対応する。

(3) 退避・指定避難所等の運営

ア 重点市町及びその他の市町は、大規模自然災害等による指定避難所等の被害が予想されるときは、その状況を迅速に把握し、県本部へ連絡する。

イ 県は、指定避難所等の被災により広域避難が必要となった場合、重点市町の区域を越えた対応を行う。

ウ 県、重点市町及びその他の市町は、防災関係機関と協力し、退避・避難の長期化等による物資の確保、衛生環境の維持、家庭動物の保護場所の確保及び心のケア等について、対策を実施する。

3-20-5 原子力災害医療

(1) 県は、大規模自然災害等への対応による医師等医療従事者及び医療資機材等の不足が生じた場合又は生じるおそれがある場合は、広域的な応援により、医療体制の維持に努める。

(2) 県は、複合災害時の救護所運営について、混乱が生じないように対応する。

(3) 県は、道路や搬送手段の被災状況を勘案し、安定ヨウ素剤の搬送計画を策定する。

3-20-6 緊急輸送活動

(1) 県は、大規模自然災害等による道路の遮断や障害物による道路幅の減少等が想定される場合は、重点市町、その他の市町、指定地方行政機関、自衛隊、県警察と協力し、輸送路となりうる道路の通行の状況等について迅速に情報を収集するとともに、必要に応じて代替輸送路を確保する。

(2) 県及び重点市町は、大規模自然災害等によるバス等を保有する機関の被災が想定される場合は、その状況を迅速に把握するとともに、県は、災害の状況を勘案し、海上輸送やヘリ輸送等も含めた搬送手段の調整を行う。

また、状況の進展に備えて臨機応変に対応できるよう、車両等を確保・待機させるなどの対応を行う。

3-20-7 救助・救急活動及び消火活動

県及び重点市町は、大規模自然災害等の被災による救助・救急活動及び消火活動により、要員や資機材が不足する場合は、広域的な応援を要請する。