

# 小型遠隔操縦式除草機 ハンマーナイフモア (SH950RC)



## “河川除草作業の省力化を推進”

河川除草作業の効率化・省力化を図るため、

リモコン除草機を**無料**で貸し出しています。

**草刈り作業の負担軽減にぜひご利用ください。**

【問い合わせ先】

愛媛県南予地方局建設部管理課管理係

E-mail: nan-kanri@pref.ehime.lg.jp

電話:0895-22-5211(代) F A X: 0895-22-4830



# 貸出申請等について

貸出日 南予地方局開庁日の午前9時00分から午後4時30分の間

貸出期間 貸出の日の翌日から3日以内

貸出申請 **10日前まで** に、**メール又はFAX等** により、  
**「草刈機等貸出申請書（様式1）」**を提出してください

貸出製品 リモコン小型ハンマーナイフモア  
SH950RC（株）IHIアグリテック製

主要諸元



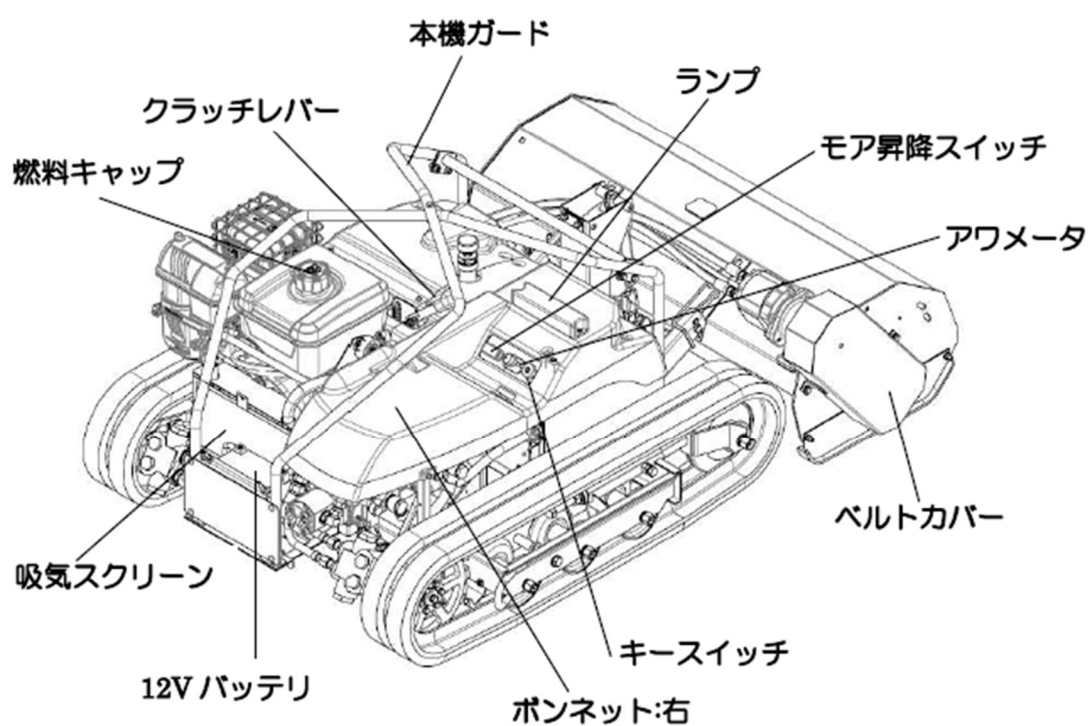
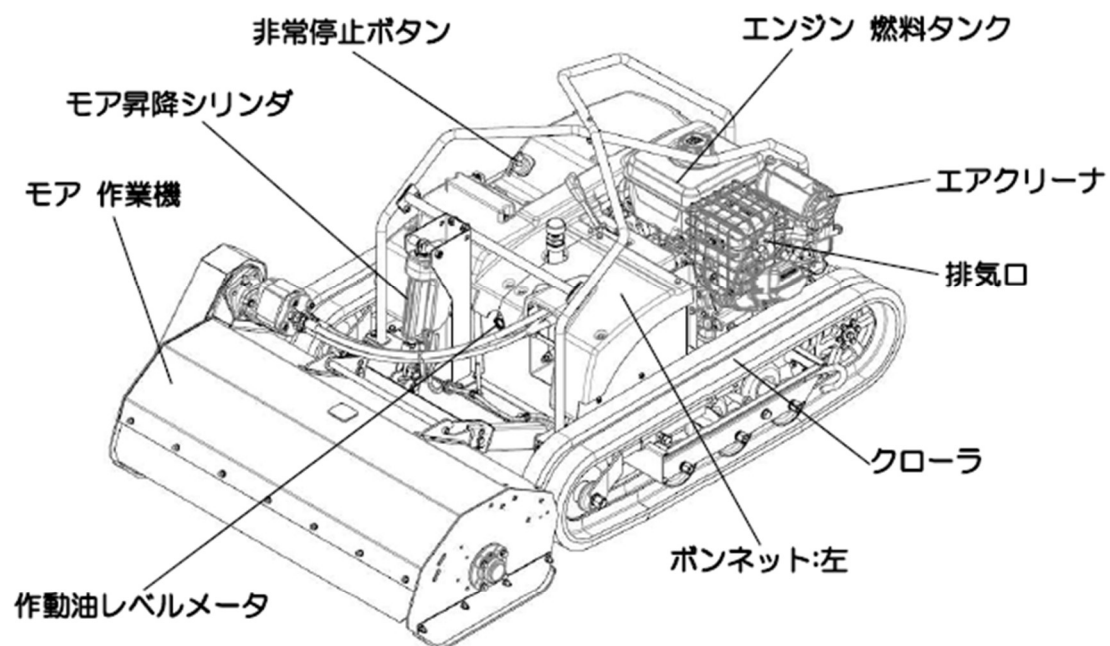
株IHIアグリテック  
ホームページ

エンジン	タイプ	空冷4サイクル ガソリン
	排気量	408cc
車体寸法	幅・全長・高さ	1105・1686・762mm
総重量	本体質量[モア付]	340kg
車体	操作	リモコン
	走行方法	ゴムクローラ
	有効刈幅	950mm
	刈刃作動範囲	15—200mm（地上高）
	刈取り方式	ハンマーナイフ
	最大傾斜能力	45°

## 【注意事項】

- 除草機の受け渡しは南予地方局で行います。  
**除草機は340kgあるので運搬できる軽トラック等でお越しください。**  
（運搬車両への積載時に使用するアルミブリッジはお貸しします。）
- 返却時は必ず**ガソリンを満タンにして返却**してください。
- 貸出中は**盗難等による被害に遭わないよう注意して保管**してください。
- 使用の際は、付属の取扱説明書を熟読し、適正に使用してください。
- 運搬時や使用中に、事故等が発生した場合は、速やかに報告してください。  
なお、故意または重大な過失が認められる事故等の場合は原状回復していただく場合があります。

## 1. 機器名称



## 2. リモコン送信機



## 3. 積込イメージ

