

§ 4 砂防編

1. 地すべり対策工事設計要領について

(1) 計 画

地すべり対策工事は、地すべりによる災害の防止、軽減を目的としている。従って、防止工法は地すべりの発生機構、規模等に応じて抑制工、抑止工を組み合わせ、有効適切な計画を行うものとする。

(2) 地すべり防止工法

- 1) 抑制工は、地すべり地の地形、地下水の状態などの自然条件を変化させることによって、地すべり運動を停止又は緩和させることを目的とし、下記の工法を用いる。
 - イ. 地表水排除工（水路工、浸透防止工）
 - ロ. 地下水排除工
 - a. 浅層地下水排除工（明渠・暗渠工、横ボーリング工、地下水遮断工）
 - b. 深層地下水排除工（横ボーリング工、集水井工、排水トンネル工）
 - ハ. 排土工
 - ニ. 押え盛土工
 - ホ. 河川構造物（ダム工、床固工、水制工、護岸工）
- 2) 抑止工は構造物を設けることによって、構造物のもつ抵抗力を利用して、地すべり運動の一部又は全部を停止させることを目的として下記の工法を用いる。
 - イ. 杭工
 - ロ. シャフト工
 - ハ. アンカー工

(3) 設計要領

1) 水路工

地すべり地域内の降水を速やかに集水して地域外に排除し、また、地域外からの流入水を排除するために計画するものとする。

現場の状況に合わせ設計すること。ただし、事前に砂防課と協議すること。

イ. 集水路工

地表水をできるだけ集めるため、通常斜面を横切って作り、比較的幅が広く浅いものとし、排水路に連結させる。（小型のトラフ、半円管等）

ロ. 排水路工

集めた水をできるだけ早く地域外に排水するため比較的急勾配で、流出計算によってその断面が決定されなければならない。排水路は谷形の部分に設け、水路延長 20～30m 間隔に帯工を設け、排水路の末端、水路の合流点等には床止めを設置する。

2) 暗渠工

浅層部に分布する地下水の排除と降水による浸透水を速やかに排除するために施工する。（蛇籠、フトン籠、有孔管等）

3) 横穴排水ボーリング工

地すべりの深部に存在する地下水位を排除する場合に計画するものとし、地下水調査を行い、地すべりブロックの深部における地下水の存在、地下水位等を確認し、帯水層に向けてボーリング工を施工する。

イ. 横穴ボーリングは地下水調査及び調査ボーリングの縦断図柱状図より判断して削孔長を計画する。

ロ. 掘進口径はφ90 mmとし、ボーリングの間隔は、地中の先端で5～10m程度とし、すべり面を貫いて5m程度余堀を見込むものとする。

- ハ. 地下水脈に当たればそれから 5~8m程度掘進してボーリングを中止する（余り早く水脈に当たった場合で、まだその奥に 2 段目の水脈があると思われる場合には、ある程度掘進してみること）。
 - ニ. 1 箇所のボーリングが水脈に当たらず、かつ方向を変えても排水の可能性のないような箇所は、その 1 本を除いて位置を変更すること。この際大きく位置を変える必要が生じた場合は本課と協議されたい。
 - ホ. ボーリングが終われば排水の有無に関わらずこれに排水管（硬質塩化ビニール管径 1.5 インチ）を挿入する。排水管は全長にわたり挿入し、排水孔（ストレーナー）をつけなければならない。排水孔は径 5~10 mm の穴を管の上側になるべく多くあけること。
 - ヘ. 特別に破砕された地域で硬質塩化ビニール管の挿入が困難な場合は、ガイドパイプ（SGP 管）を使用することも考えられる。但し、ガイドパイプは当初設計に計上せず、変更設計の際に計上することとする。
 - ト. ボーリング孔は、原則として 5~10° の仰角で穿孔する。排水管の排水口が集水路より高い場合は、パイプの先端を下方に折り曲げ、水路に吐かすこと
 - チ. ボーリング直後に排水はなくても降水後に多量の排水がある場合は、排水ボーリングとしては成功の部に属すると考えられる。
- 4) 集水井工
- 深い位置で集中的に地下水を集水する場合、又は、横ボーリング延長が長くなりすぎる場合に施工する。
- イ. ライナープレートの直径は 3.5m とし、プレート厚は地表部 1.0m は 2.7 mm、地中部分は安定計算により検討する。
 - ロ. 昇降階段及び梯子等は、底部まで降りられるものとし、直高 5 m ごとに踊場を設けるものとする。
 - ハ. 蓋はエキスパンドメタルにて作成し、昇降口を付すものとする。
 - ニ. 集水ボーリングは 2~3 段とし、掘進口径は $\phi 90$ mm で 1 段に 5~8 本を標準とする。1.5 インチの集水管（ストレーナー加工塩ビ管）を挿入する。
 - ホ. 排水ボーリングは、孔径 135 mm で掘削し、ガス管（SGP 管）90 A 程度の排水管を挿入する。
 - ヘ. 集水井の周囲には、進入防止柵を設置すること。
- 5) 排水トンネル工
- 深層地下水を排除することを目的とし、地すべりの移動層厚が大きく、集水井工や横ボーリング工では効果の得難い場合に施工する。
- 6) 杭工
- 地すべり斜面に杭を挿入して、地すべり推力に対して杭の抵抗力で対抗しようとするもので、移動土塊に対し十分対抗できるような地点に施工する。
- 施工位置により、せん断杭、曲げ杭により設計する。
- 7) シャフト工
- 地すべり推力が大きく、杭工では所定の計画安全率が確保できない場合で、基礎地盤が良好な場合に計画する。
- 8) アンカー工
- 基盤内に定着させた鋼材等の引張り強さを利用して、地すべり滑動に対抗しようとするもので、引き留め効果あるいは締め付け効果が効果的に発揮される地点に計画する。
- なお、地すべりの状況に応じて、両効果を考慮するかまたは片方だけ考慮するかよく検討すること。
- 9) 擁壁工
- 地すべり末端の小崩壊を防止したり、押さえ盛り土の基礎工として施工する。

2. 参考資料

砂防堰堤・溪流保全工（砂防）

改定新版 建設省河川砂防技術基準（案）同解説
土木学会 コンクリート標準示方書（規準編）
土木学会 コンクリート標準示方書（施工編）
日本道路協会 道路橋示方書・同解説（Ⅰ共通編Ⅱ鋼橋編）
日本道路協会 鋼道路橋塗装便覧
日本道路協会道路土工－擁壁工指針
日本道路協会道路土工－カルバート工指針
日本道路協会道路土工－仮設構造物工指針
砂防技術指針（案）

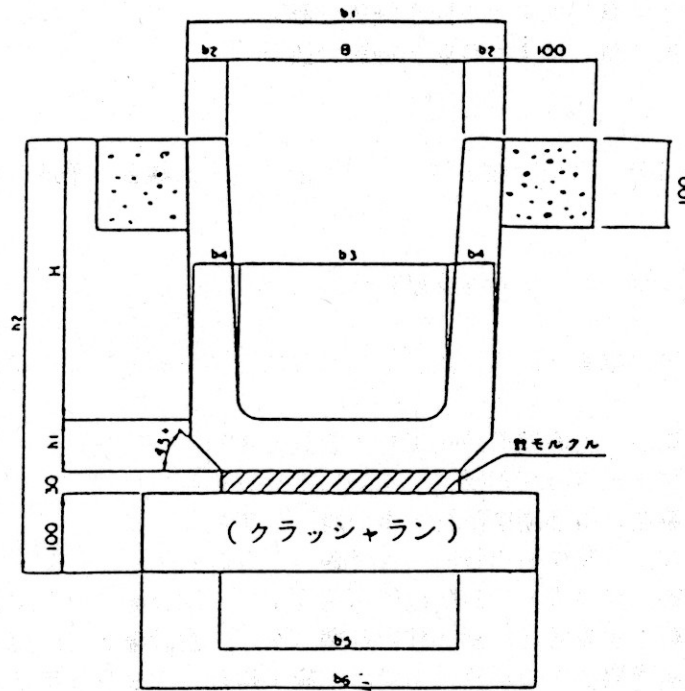
斜面对策（地すべり・急傾斜）

国土交通省河川砂防技術基準 調査編
国土交通省河川砂防技術基準 同解説・計画編
改定新版 建設省河川砂防技術基準（案）同解説・設計編
全国治水砂防協会 新斜面崩壊防止工事の設計と実例 急傾斜地崩壊防止工事技術指針
全国地すべりがけ崩れ対策協議会 崩壊土砂による衝撃力と崩壊土砂量を考慮した
待受け擁壁の設計計算事例
全国特定法面保護協会 のり枠工の設計施工指針
日本道路協会道路土工－切土工・斜面安定対策工指針
日本道路協会道路土工－擁壁工指針
日本道路協会道路土工－カルバート工指針
日本道路協会道路土工－仮設構造物工指針
土木研究センター 補強土（テールアルメ）壁工法設計・施工マニュアル
地盤工学会 グラウンドアンカー設計・施工基準同解説
PCフレーム協会 PCフレームアンカー工法設計・施工の手引き
地すべり対策技術協会 地すべり鋼管杭設計要領
地すべり対策技術協会 地すべり対策技術設計実施要領
全国治水砂防協会 地すべり防止技術指針及び同解説

3 水路工

3-1. 排水路工

3-1-1 U型トラフ (排水路)



PUI型(プレキャスト鉄筋コンクリートU型側こう:ふたなし)寸法および材料表

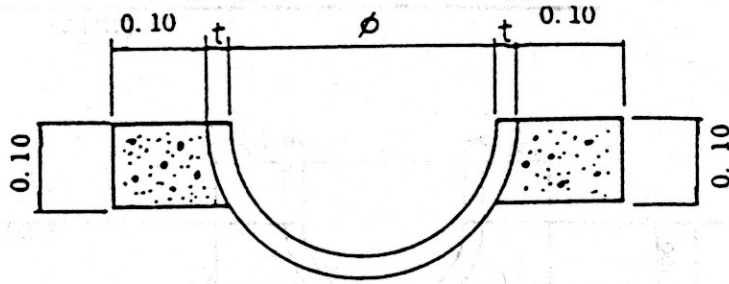
記号	寸法表 (単位mm)										
	B	H	b ₁	b ₂	b ₃	b ₄	b ₅	b ₆	h ₁	h ₂	L
PUI-B240-H240	240	240	330	45	220	50	240	440	50	420	600
PUI-B300-H240	300	240	400	50	260	60	300	500	60	430	600
PUI-B300-H300	300	300	400	50	260	60	300	500	60	490	600
PUI-B300-H360	300	360	400	50	260	60	300	500	65	555	600
PUI-B360-H300	360	300	460	50	310	65	360	560	65	495	600
PUI-B360-H360	360	360	460	50	310	65	360	560	65	555	600
PUI-B450-H450	450	450	560	55	400	70	430	630	70	650	600
PUI-B600-H600	600	600	740	70	540	80	600	800	80	810	600

記号	材 料 表 (10m当たり)				側こう1個 当たり重量 (kg)	補 強 10m当り	
	基礎材(m ²)	モルタル (m ³)		側こう (個)		Con (m ³)	P (m ³)
		モルタル	目地モルタル				
PUI-B240-H240	0.40	0.072	0.003	16.5	53	0.20	2.0
PUI-B300-H240	0.50	0.090	0.004	16.5	69	"	"
PUI-B300-H300	0.50	0.090	0.005	16.5	79	"	"
PUI-B300-H360	0.50	0.090	0.006	16.5	92	"	"
PUI-B360-H300	0.50	0.108	0.005	16.5	90	"	"
PUI-B360-H360	0.50	0.108	0.006	16.5	100	"	"
PUI-B450-H450	0.60	0.129	0.008	16.5	139	"	"
PUI-B600-H600	0.80	0.180	0.012	16.5	211	"	"
						小 型	小 型(I)

注意事項

- 鉄筋コンクリートU型側こうはJIS A5305を使用する。
- 基礎材の使用材料を図中()内に記入すること。
- PUI型は、交通荷重の激しい路側または、重車両の考えられる路側には使用しないこと。
- 材料は10m当たりで計上してある。
- 目地モルタルの数量は目地間隔を5mmとして計上した。
- 補強コンクリートは地すべりのみに適用すること。

3-1-2 半円管 (排水路)



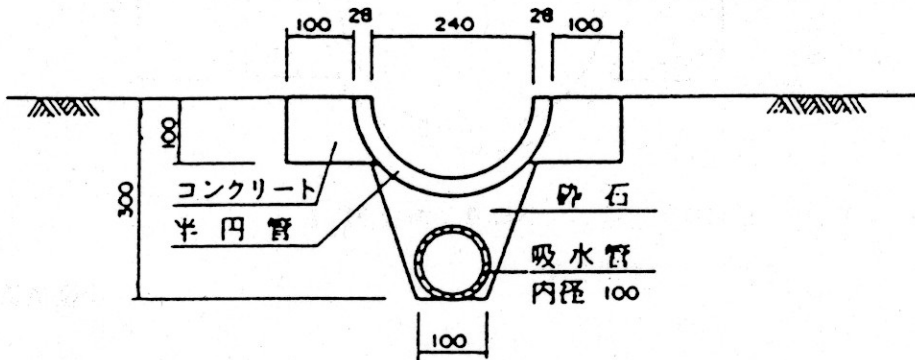
注：半円管排水路工は小規模な場合を除き
原則として使用しない。

小型構造物 (I)

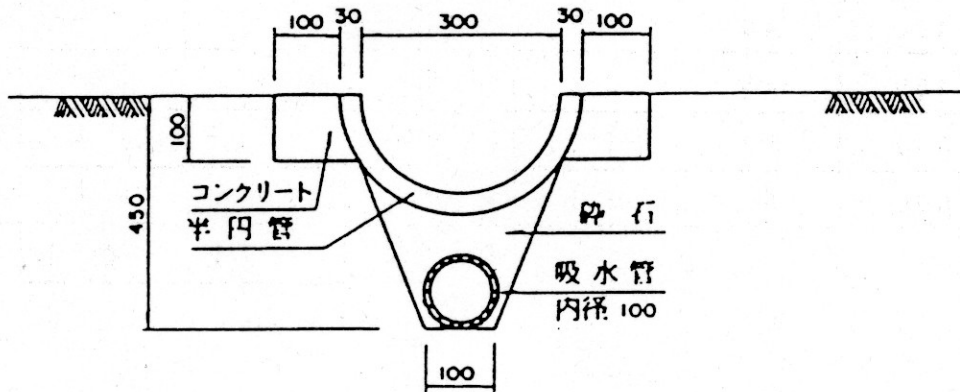
呼び名	寸 法 表 (mm)			10m 当り数量		ヒューム管
	φ	t	ℓ	補 (mm)	強 (mm)	
250	25	2.8	200	0.20	2.0	5 本
300	30	3.0	"	"	"	
350	35	3.2	"	"	"	
400	40	3.5	243	"	"	4.1 本
450	45	3.8	"	"	"	
500	50	4.2	"	"	"	
600	60	5.0	"	"	"	
				小	型	小型 (I)

3-2. 集水路工参考図

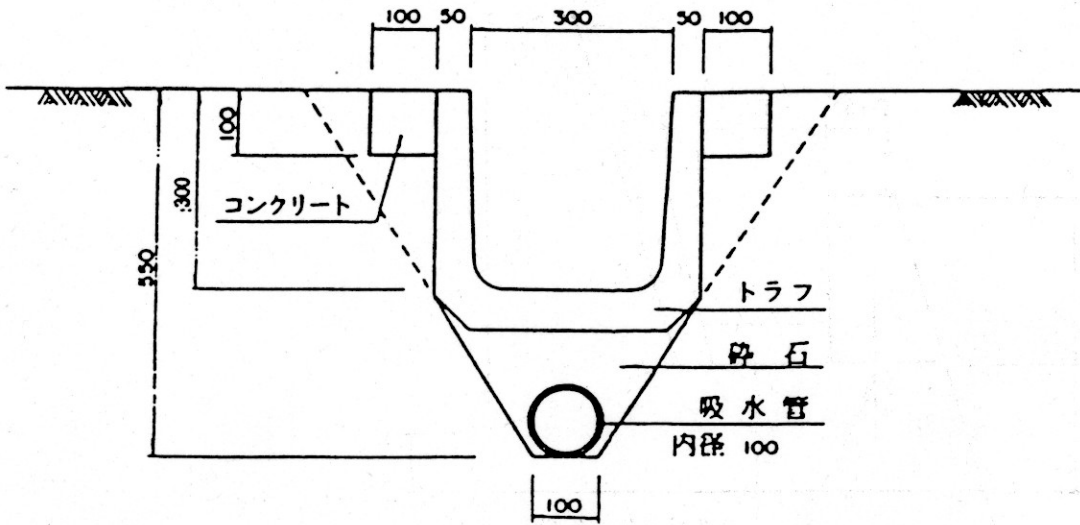
24型 半円管詳細図 S = 1:10
(mm)



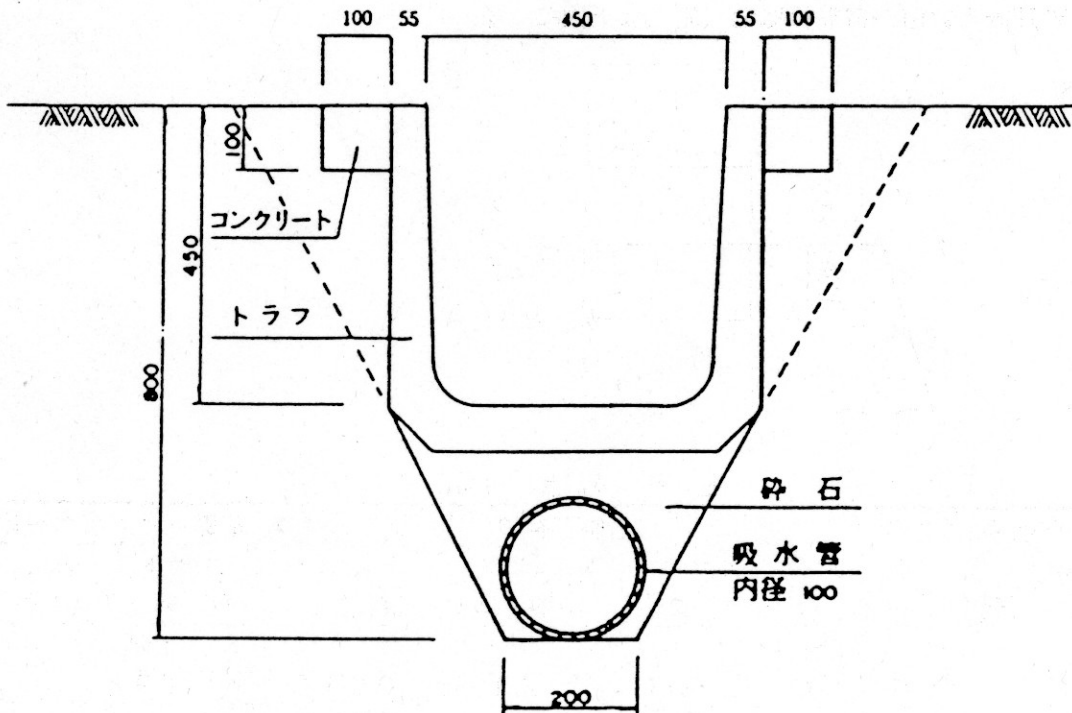
30型 半円管詳細図 S = 1:10
(mm)



30型 トラフ詳細図 S = 1:10
(mm)

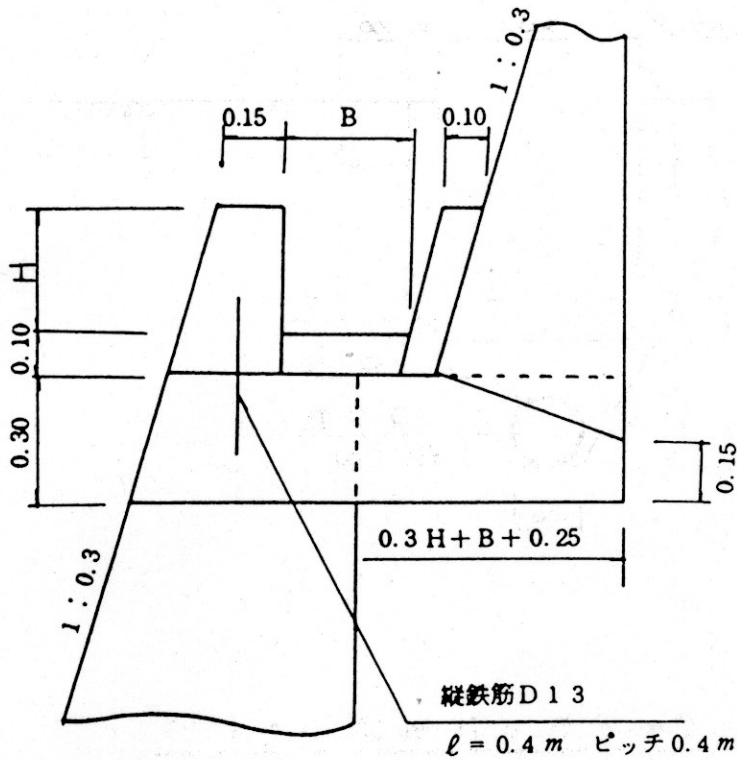


45型 トラフ詳細図 S = 1:10
(mm)

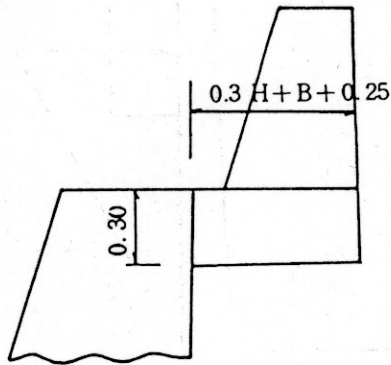


4. 堤外水路（砂防、河川共通）

(1) 自立式コンクリート護岸の場合の堤外水路構造



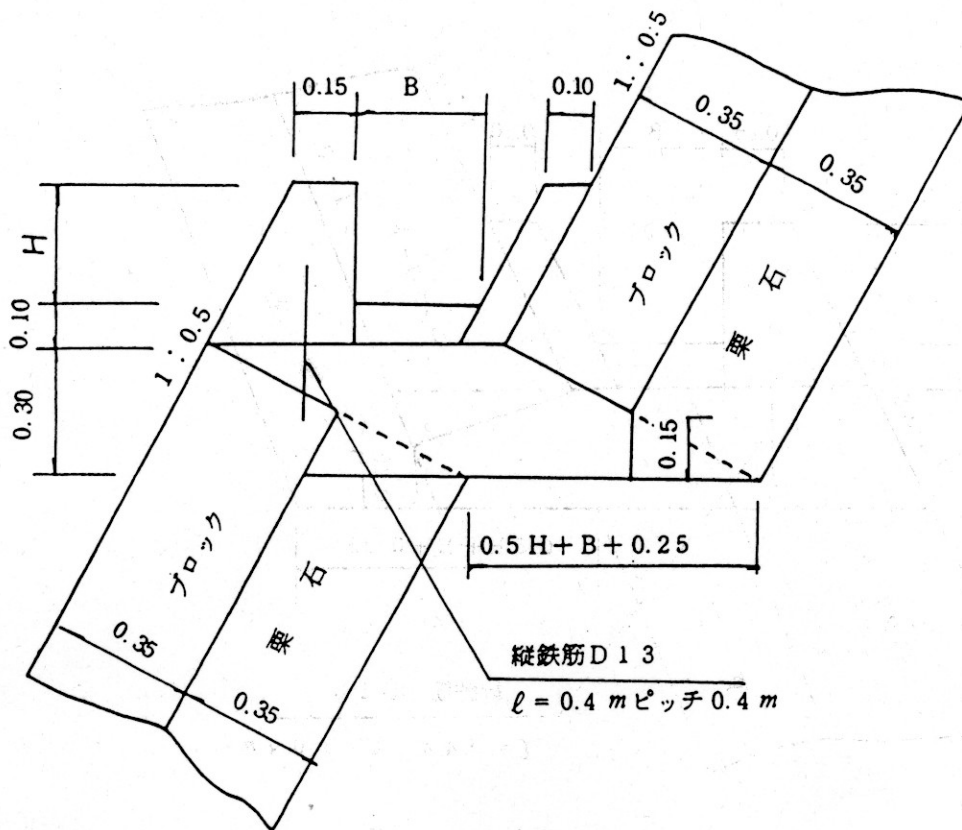
設計計上数値の積算根拠図（施工は上図による）



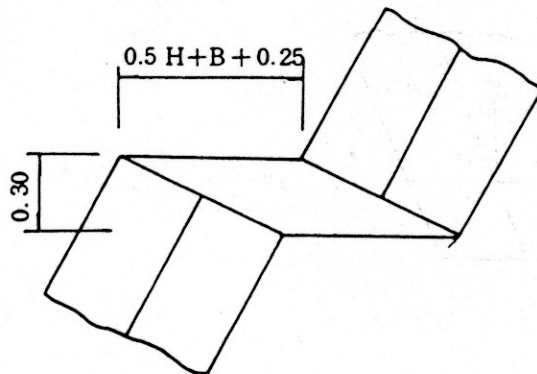
堤外水路 1m 当り

擁壁前面 勾配	H=B m	水路（補償工事）			基礎（本工事の護岸）	
		コンクリート （小型） m ³	型枠 （小型 I） m ²	縦鉄筋 t	コンクリート （小型） m ³	型枠 （小型 I） m ²
1 : 0.3	0.30	0.15	1.24	0.0010	0.19	—
	0.40	0.20	1.54	0.0010	0.23	—
	0.50	0.25	1.85	0.0010	0.27	—

(2) ブロック積護岸の場合の堤外水路構造



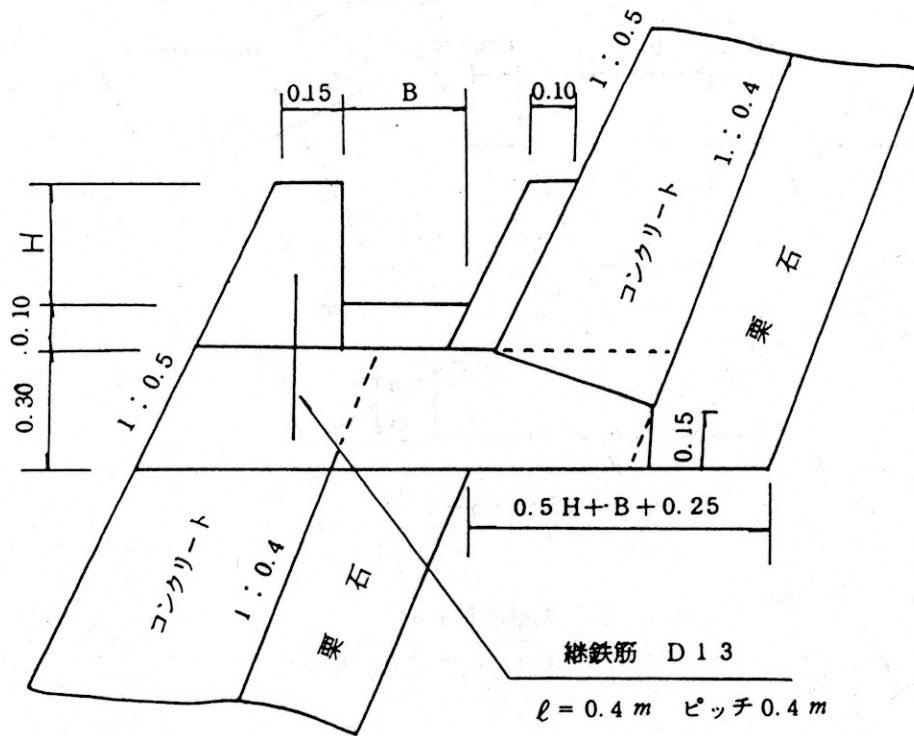
設計計上数値の積算根拠図 (施工は上図による)



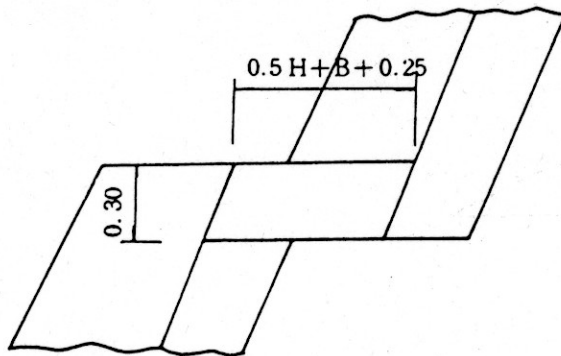
堤外水路 1m 当り

擁壁前面 勾配	H=B m	水路 (補償工事)			基礎 (本工事の護岸)	
		コンクリート (小型) m ³	型枠 (小型 I) m ²	継鉄筋 t	コンクリート (小型) m ³	型枠 (小型 I) m ²
1 : 0.5	0.30	0.17	1.29	0.0010	0.21	0.15
	0.40	0.23	1.62	0.0010	0.26	0.15
	0.50	0.29	1.94	0.0010	0.30	0.15

(3) もたれ式コンクリート護岸の場合の堤外水路構造



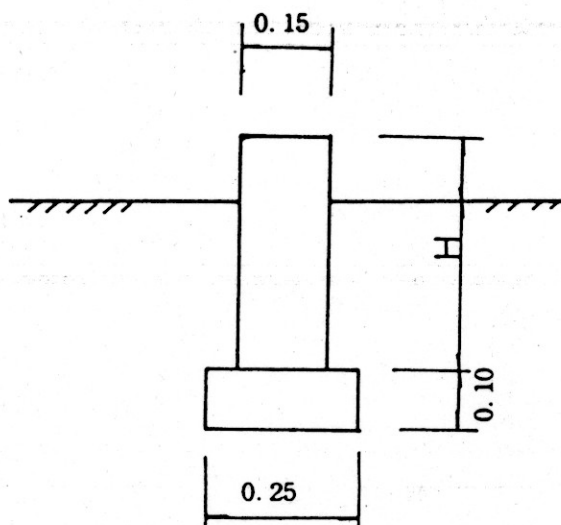
設計計上数値の積算根拠図（施工は上図による）



堤外水路 1m 当り

擁壁前面 勾配	H=B m	水路（補償工事）			基礎（本工事の護岸）	
		コンクリート （小型） m ³	型枠 （小型I） m ²	継鉄筋 t	コンクリート （小型） m ³	型枠 （小型I） m ²
1:0.5	0.30	0.17	1.29	0.0010	0.21	—
	0.40	0.23	1.62	0.0010	0.26	—
	0.50	0.29	1.94	0.0010	0.30	—

5. 鉄止コンクリート

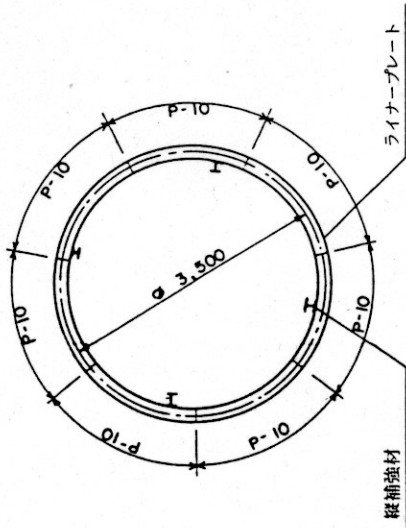


鉄止コンクリート 1 m 当り材料表

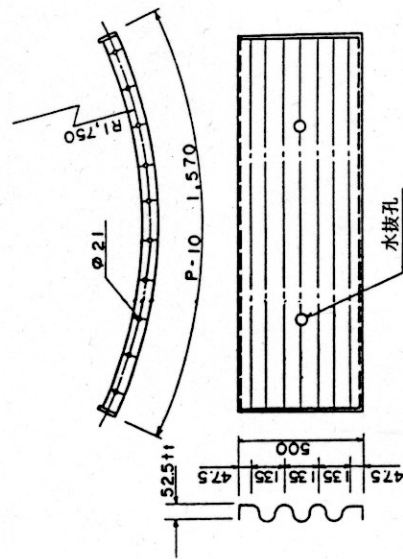
H	材 料		基 礎	
	コンクリート (小型)	型 枠 (小型 I)	クラッシュラン	
			体 積	面 積
m	m ³	m ²	m ³	m ²
0.30	0.045	0.60	0.025	0.25
0.40	0.060	0.80	0.025	0.25
0.50	0.075	1.00	0.025	0.25

6 ライナープレート集水井参考図

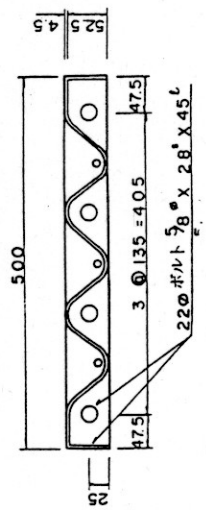
ライナープレート平面図



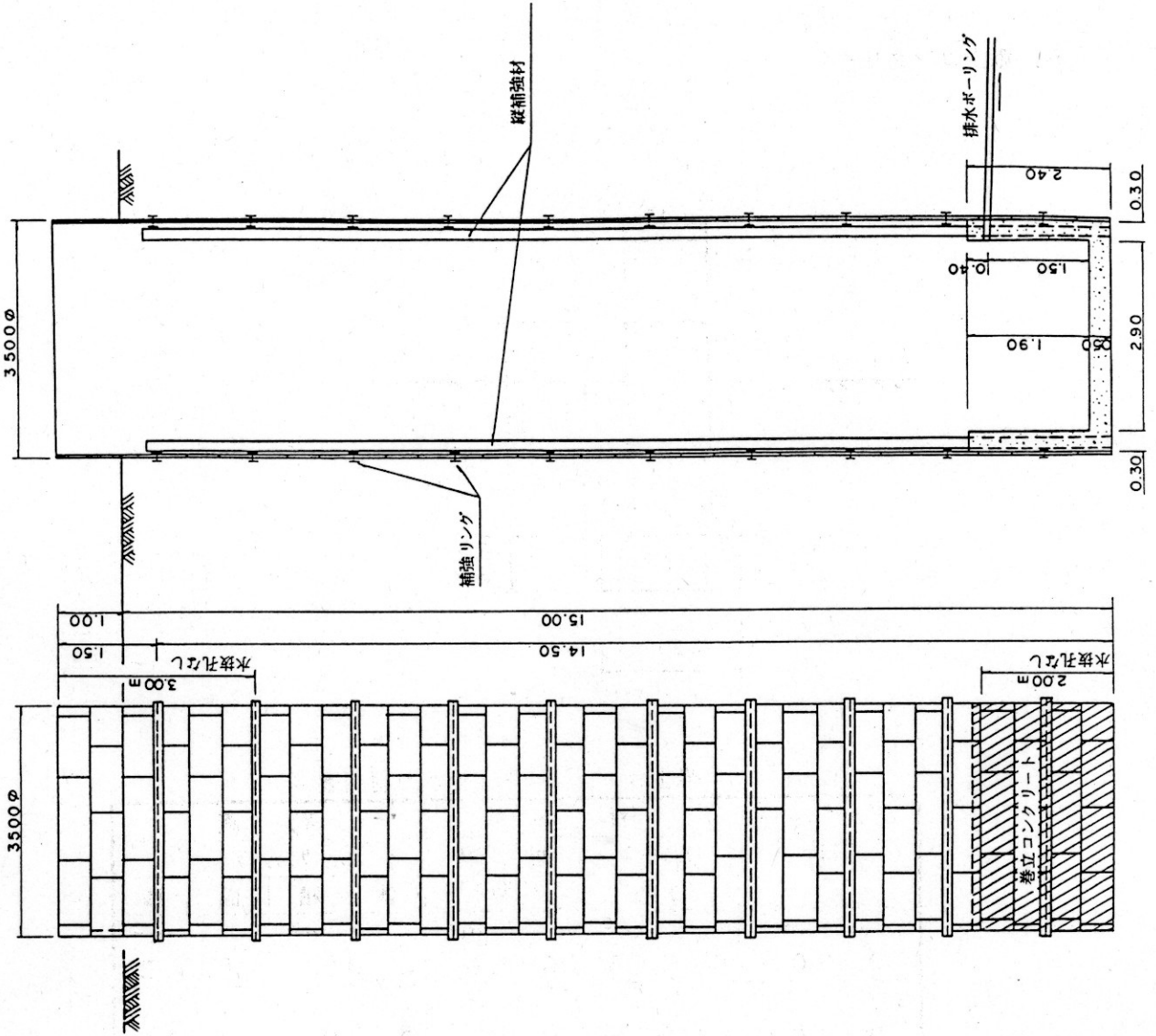
ライナープレート詳細図



コルゲーション詳細図 S=1:1.0

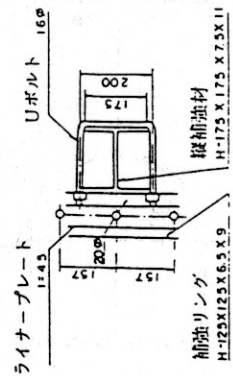
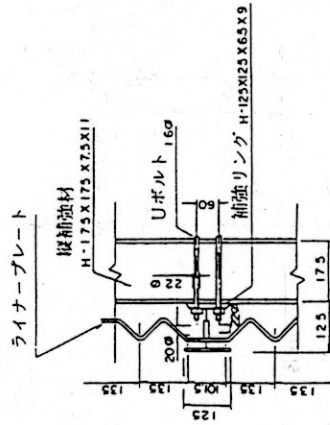
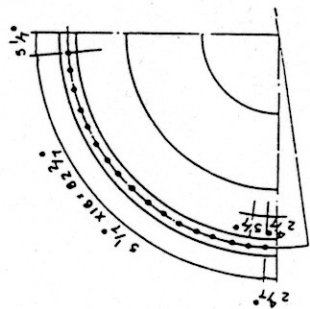


側面図 S=1:1.0.0

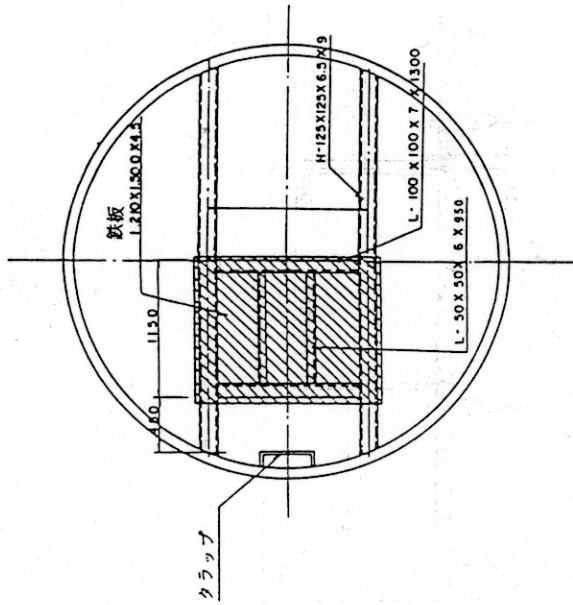


H=15.0 mの場合

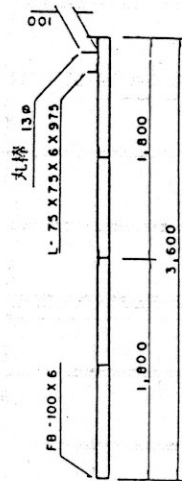
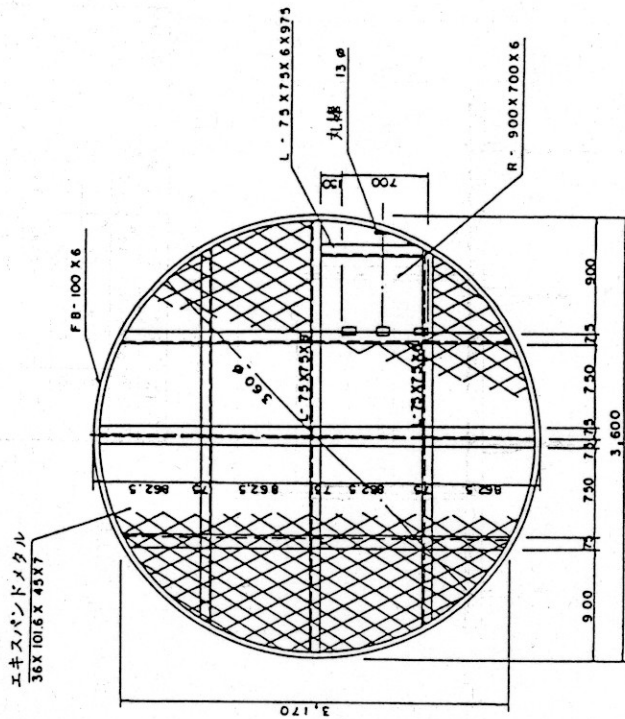
補強材詳細図



踊場詳細図 S=1:60



鋼製蓋詳細図 S=1:60

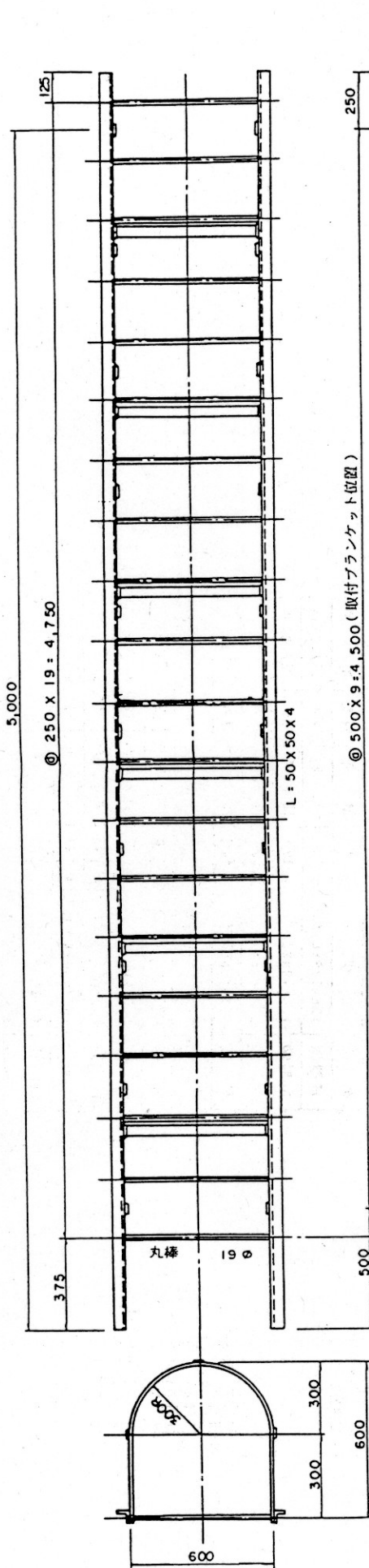


踊場 1 組当り材料表

名称	形状・寸法	単重	数量	重量
H型钢	125x125x6.5x9	3.20m	2本	152.32kg
山形鋼	100x100x7	1.30"	2"	27.82"
"	50x50x6x	0.95"	4.43"	8.42"
鉄板	1210x1500x4.5	1.82m ²	1枚	67.32"

天蓋 1 組当り単価表

名称	形状・寸法	単重	数量	重量
山形鋼	75x75x6 各種	6.85kg	17本	166.45kg
鋼板	100x6	47.1"	1枚	53.22"
"	700x900x6	0.63"	1"	29.67"
エクスパン ドメタル	XC-21 45x7	0.94"		



昇降階段詳細図 S=1:40

昇降階段 10m 当り材料表

名称	形状・寸法	単重	数量	重量
山形鋼	50×50×4	10m	2本	61.2kg
丸棒	φ19	0.62	41	56.70
鉄板	38×6	1.542	6枚	16.56
"	38×6	0.788	9	12.69
"	50×6	0.300	42	29.82
鉄板小計			57	59.01
素材計				176.98
ボルト	Mφ	0.126	42本	5.292
ナット	Mφ	0.06	22	1.320
ボルトナット計			64	6.612

詳細 S=1:10

